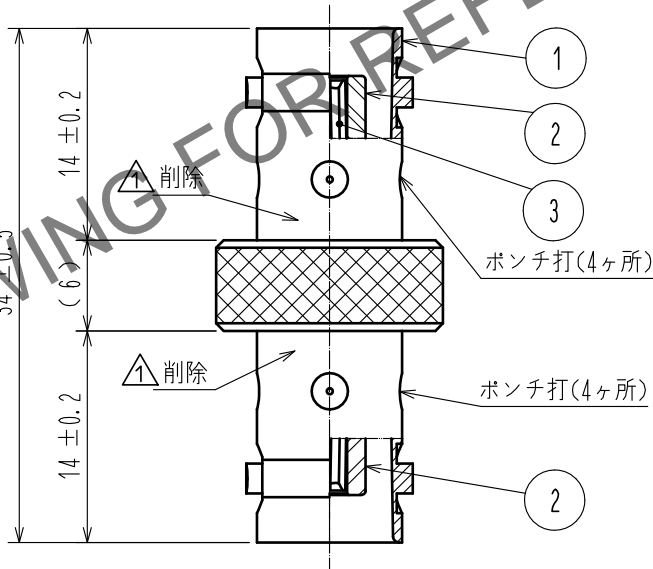
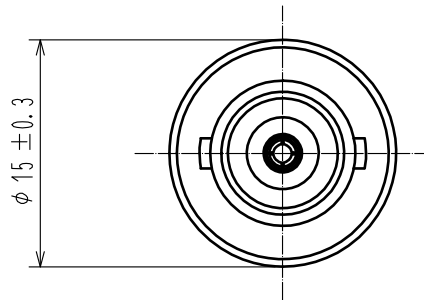


Feb.1.2025 Copyright 2025 HIROSE ELECTRIC CO., LTD. All Rights Reserved.
 本製品を車載用途などの高い信頼性が求められる機器にご使用の場合は、弊社までお問合せ下さい。



RoHS適合品

2	PTFE						
1	黄銅	ニッケルめっき	3	ベリリウム銅	金めっき		
部番	材質	処理, 備考	部番	材質	処理, 備考		
UNITS mm		SCALE 2 : 1	COUNT 2	DESCRIPTION OF REVISIONS DIS-D-00000726	DESIGNED YI. FUNADA	CHECKED TO. KATAYAMA	DATE 15.12.03
HRS HIROSE ELECTRIC CO., LTD.	APPROVED : KY. SHIMIZU	15.11.11	DRAWING NO.	ADC-000119-42-00			
	CHECKED : TO. KATAYAMA	15.11.11	PART NO.	BNC-A-JJ-1(42)			
	DESIGNED : YI. FUNADA	15.11.11	CODE NO.	CL302-0050-6-42			
	DRAWN : YI. FUNADA	15.11.11		1/1			