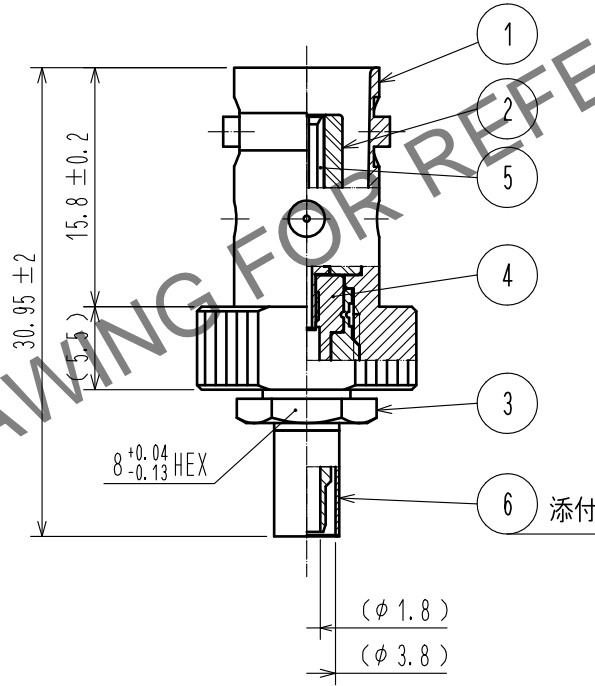
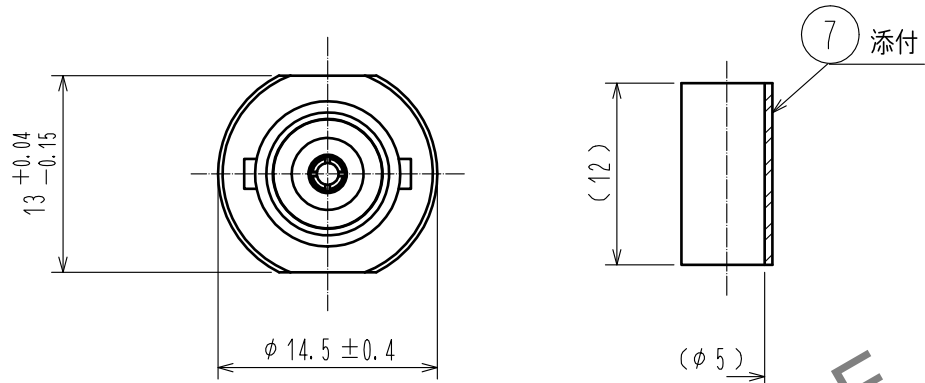


Feb.1.2025 Copyright 2025 HIROSE ELECTRIC CO., LTD. All Rights Reserved.
 本製品を車載用途などの高い信頼性が求められる機器にご使用の場合は、弊社までお問合せ下さい。

△ 再作成

ケーブル結線工具 外部導体用：HT303/UM.MSS-T-1(1.5穴)



4	PTFE			7	ポリオレフィン	熱収縮チューブ(クロ)	
3	黄銅	ニッケルめっき		6	銅	ニッケルめっき	
2	PTFE			5	ベリリウム銅	金めっき	
1	黄銅	ニッケルめっき					
部番	材質	処理	備考	部番	材質	処理	備考

UNITS mm		SCALE 2 : 1	COUNT △ 1	DESCRIPTION OF REVISIONS DIS-D-00003284	DESIGNED YI. FUNADA	CHECKED TO. KATAYAMA	DATE 18.06.27
HRS HIROSE ELECTRIC CO., LTD. APPROVED : MH. YAMANE 09.11.25 CHECKED : TS. NOBE 09.11.25 DESIGNED : NK. OOSAWA 09.11.19 DRAWN : NK. OOSAWA 09.11.19				DRAWING NO. ADC-040337-41-41 PART NO. BNC-J-1.5CR(41) CODE NO. CL302-0296-6-41			