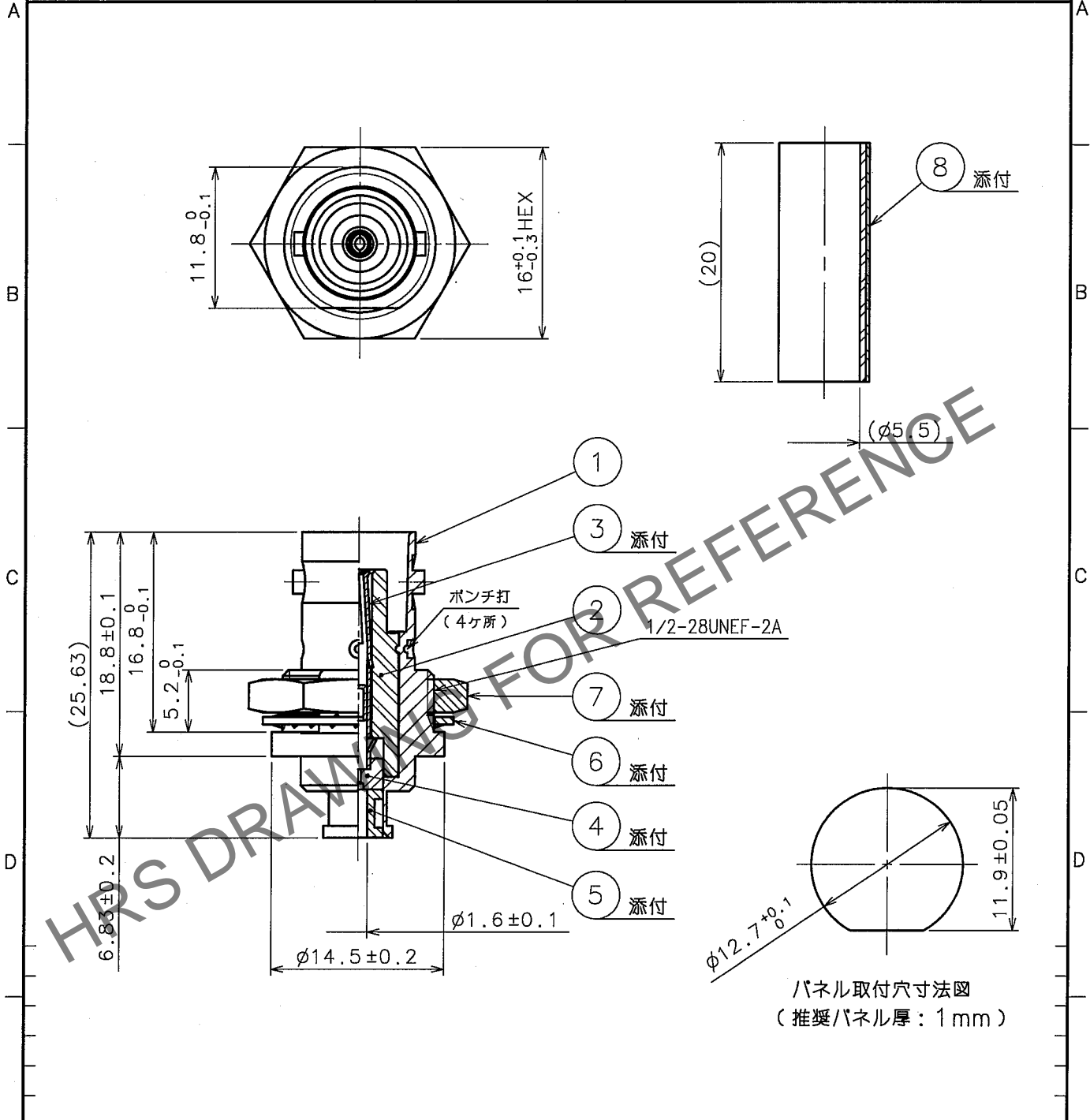


Apr.1.2026 Copyright 2026 HIROSE ELECTRIC CO., LTD. All Rights Reserved.  
 本製品を車載用途などの高い信頼性が求められる機器にご使用の場合は、弊社までお問合せ下さい。

1		2			3			4		
△の数 COUNT	訂正記事 DESCRIPTION OF REVISIONS	設計 BY	検図 CHKD	年月日 DATE	△の数 COUNT	訂正記事 DESCRIPTION OF REVISIONS	設計 BY	検図 CHKD	年月日 DATE	
△				..	△				..	
△				..	△				..	
△				..	△				..	



4	PTFE樹脂		8	ポリオレフィン	熱収縮チューブ
3	りん青銅	金めっき	7	黄銅	ニッケルめっき
2	PTFE樹脂		6	りん青銅	ニッケルめっき
1	黄銅	ニッケルめっき	5	黄銅	銀めっき
部番	材質	処理, 備考	部番	材質	処理, 備考

備考 REMARKS		製図 DRAWN		設計 DESIGNED		検図 CHECKED		承認 APPROVED		出図 RELEASED	
RoHS指令 適合品		RF技 '05.8.22 木村		RF技 '05.8.22 木村		RF技 '05.8.23 山根		RF技 '05.8.26 三谷			
旧製品コード CODE NO. (OLD)		図番 DRAWING NO. ADC4-136174-41		製品名 PART NO. BNC-BPJ-FHSB(41)		製品コード CODE NO. CL302-0390-4-41				1/1	
尺度 SCALE 2:1 単位 UNITS mm		HRS ヒロセ電機株式会社 HIROSE ELECTRIC CO., LTD.									

TO
RF

