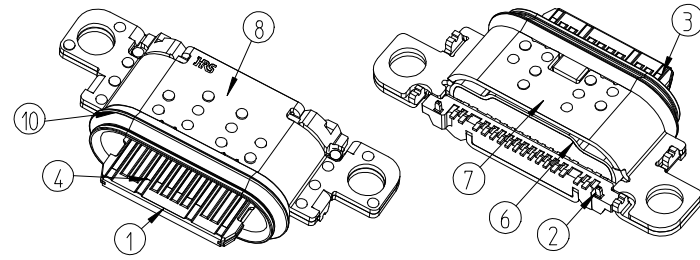
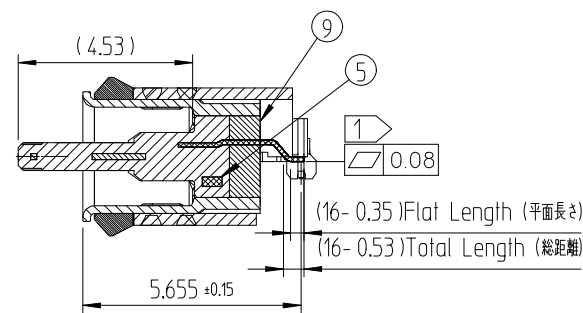


May.1.2025 Copyright 2025 HIROSE ELECTRIC CO., LTD. All Rights Reserved.
本製品を車載用途などの高い信頼性が求められる機器にご使用の場合は、弊社までお問合せ下さい。

ISO-VIEW

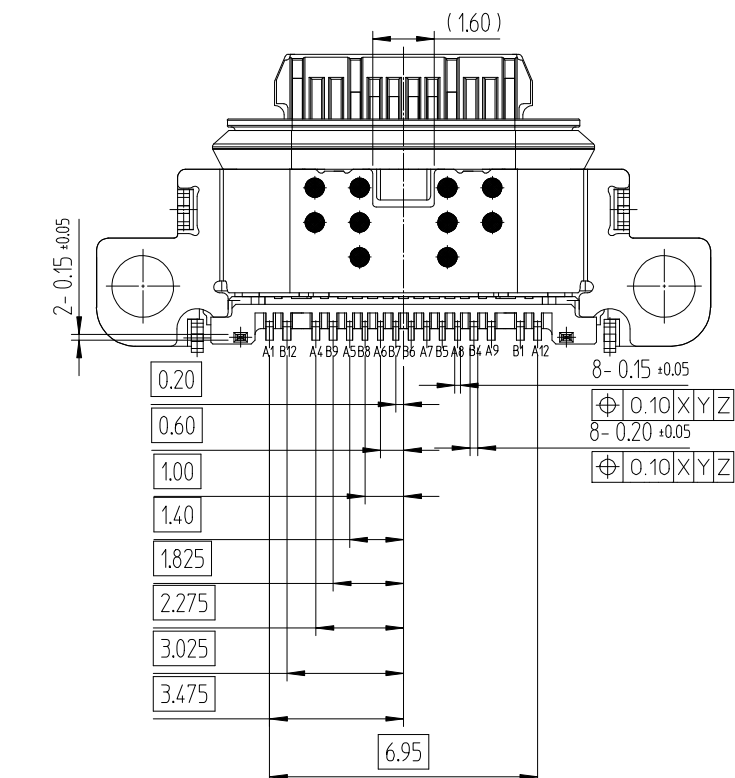
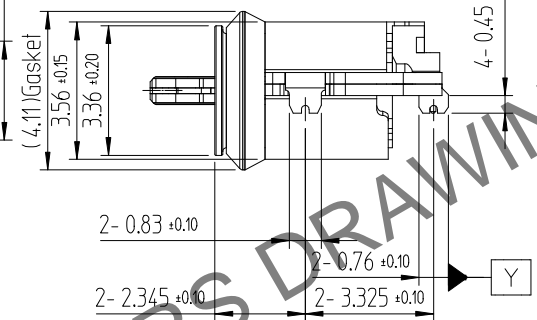
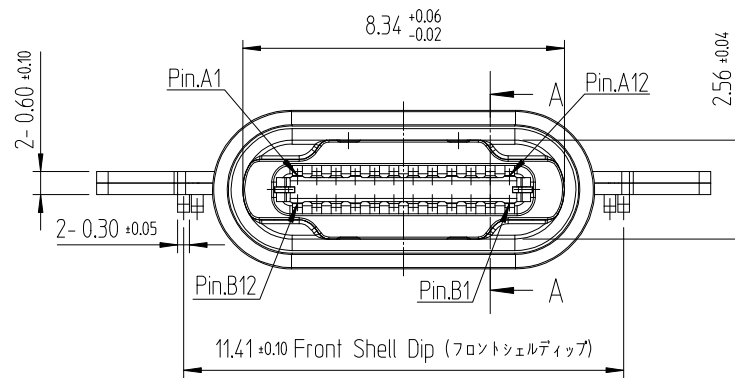
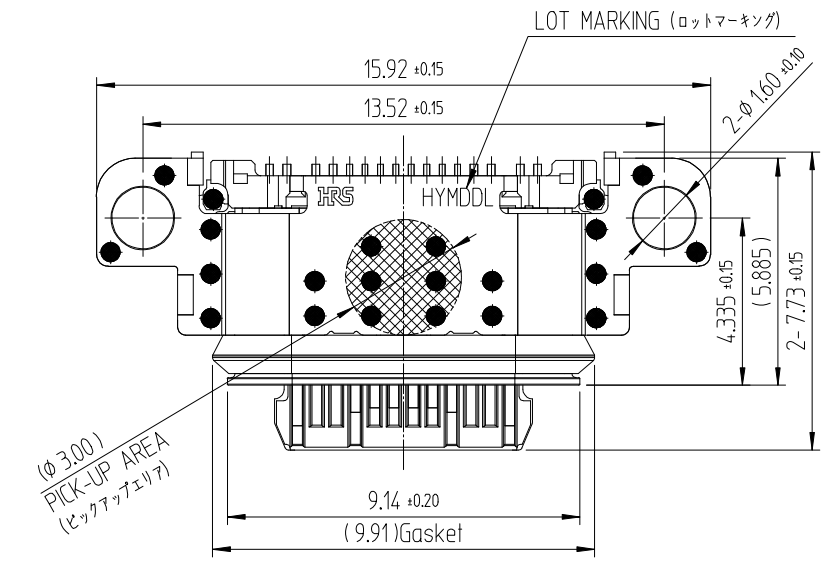
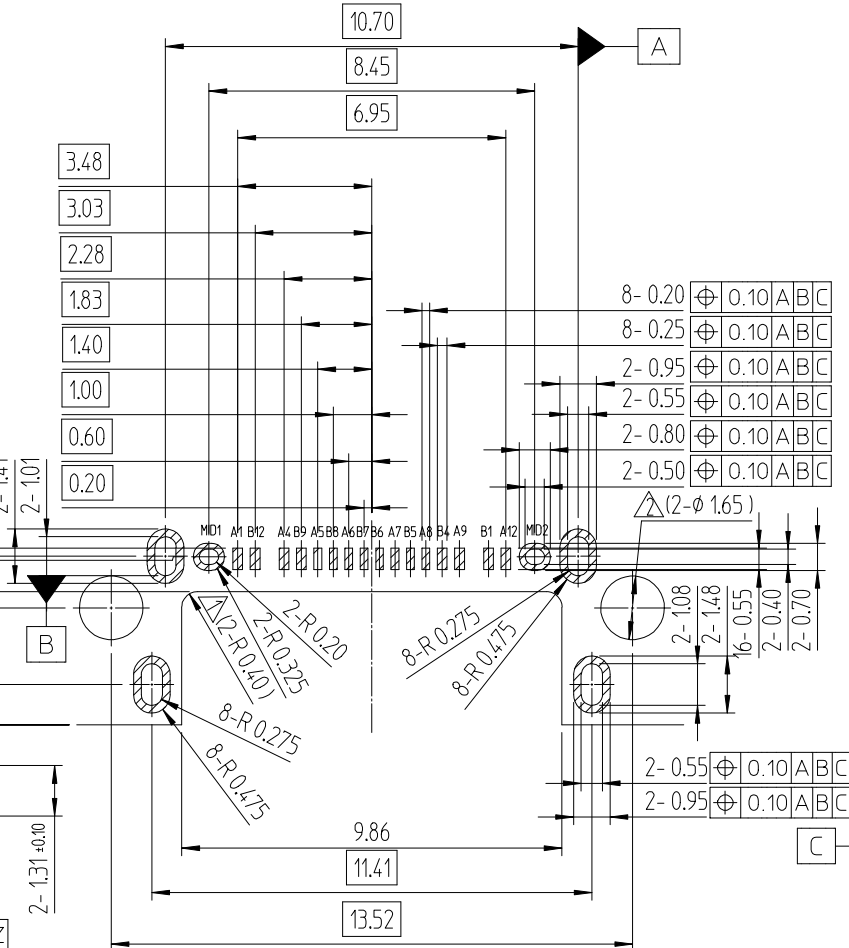


A-A

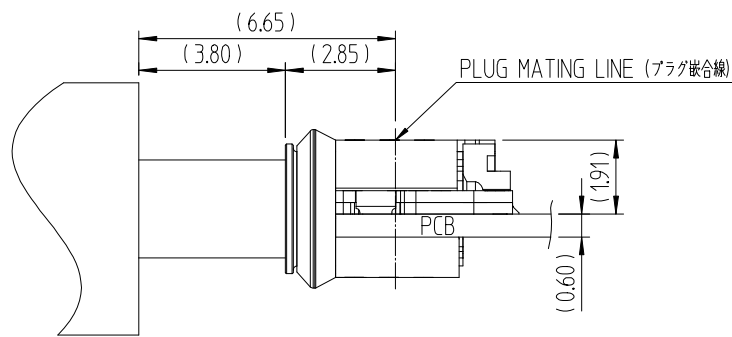


△数 COUNT	訂正事項 DESCRIPTION OF REVISIONS	擔當 B	檢圖 CHKD	年月日 DATE	△数 COUNT	訂正事項 DESCRIPTION OF REVISIONS	擔當 B	檢圖 CHKD	年月日 DATE
1	RE-2-1999	PYB	LHJ	22. 10. 11					
1	RE-2-2050	KYG	LHJ	22. 11. 24					

RECOMMENDED PCB LAYOUT (TOP-VIEW) (推奨PCBレイアウト上面図)
(GENERAL TOLERANCE ±0.05) (一般的な許容範囲)



PCB MOUNTING POSITION
(PCB取り付け位置)

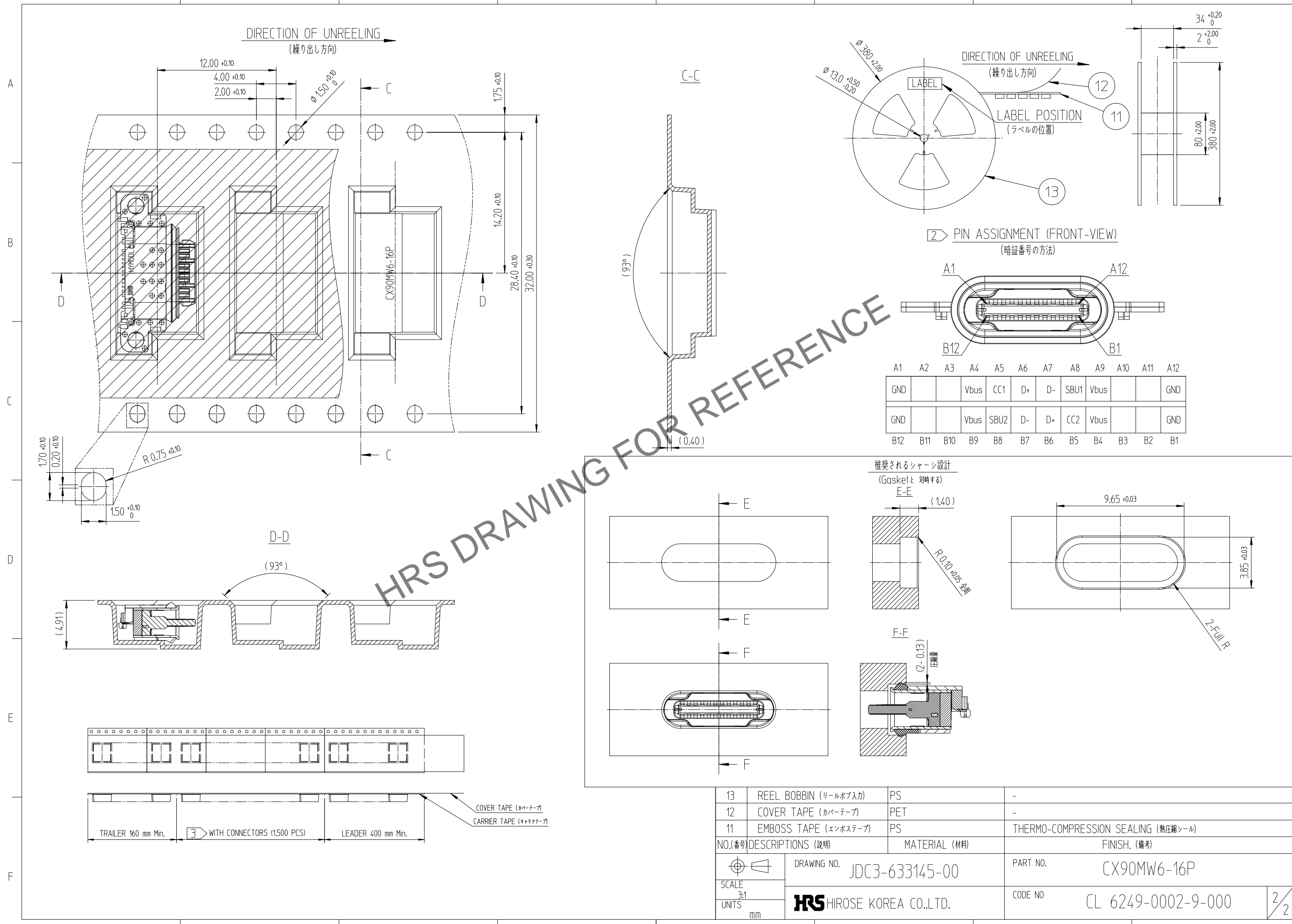


- 注 ① 平坦度 : 0.08Max. リフロー前
0.10Max. リフロー後
② ピンアサイン
③ 梱包量 : 1,500 個/リール
4. 一般的な許容範囲 : ±0.2

NO.(番号)	DESCRIPTIONS (説明)	MATERIAL (材料)	FINISH. (備考)
10	GASKET (ガスケット)	SILICONE (シリコン)	Gray Color (灰色)
9	POTTING (ポッティング)	SILICONE (シリコン)	Black Color (黒色)
8	UPPER SHELL (アッパーシェル)	STAINLESS STEEL(ステンレス鋼)	Nickel plated (ニッケルメッキ)
7	LOWER SHELL (ロアシェル)	STAINLESS STEEL(ステンレス鋼)	Nickel plated (ニッケルメッキ)
6	MAIN SHELL (メインシェル)	STAINLESS STEEL(ステンレス鋼)	Cleansing (洗浄)
5	HOLD PLATE (ホールドプレート)	STAINLESS STEEL(ステンレス鋼)	Cleansing (洗浄)
3	CONTACT 2nd (端子 2nd)	CORSON ALLOY (コロソン合金)	CONTACT LEAD AREA : Gold over Nickel plated NON-CONTACT AREA : Nickel plated 接触面積 : ニッケル下地金メッキ 非接触領域 : ニッケルメッキ
3	CONTACT 1st (端子 1st)	CORSON ALLOY (コロソン合金)	
2	MID PLATE (ミッドプレート)	STAINLESS STEEL(ステンレス鋼)	Nickel plated (ニッケルメッキ)
1	INSERT MOLD (絶縁座)	THERMO PLASTIC (耐熱プラスチック)	Black Color (黒色)

CODE NO. (製品コード)	DRAWN Y.B.PARK 21.08.05	DESIGNED Y.B.PARK 21.08.05	CHECKED H.J.LEE 21.08.05	APPROVED H.J.LEE 21.08.05	RELEASED ENG 22.11.24 DEPT	
DRAWING NO. (図面番号)	JDC3-633145-00				PART NO. (製品名)	CX90MW6-16P
SCALE 5:1 UNITS mm	HRS HIROSE KOREA CO.,LTD.				CODE NO. (製品コード)	CL 6249-0002-9-000

May.1.2025 Copyright 2025 HIROSE ELECTRIC CO., LTD. All Rights Reserved.
 本製品を車載用途などの高い信頼性が求められる機器にご使用の場合は、弊社までお問合せ下さい。



A1	A2	A3	A4	A5	A6	A7	A8	A9	A10	A11	A12
GND		Vbus	CC1	D+	D-	SBU1	Vbus				GND
GND		Vbus	SBU2	D-	D+	CC2	Vbus				GND
B12	B11	B10	B9	B8	B7	B6	B5	B4	B3	B2	B1

13	REEL BOBBIN (リールボブ入力)	PS	-
12	COVER TAPE (カバーテープ)	PET	-
11	EMBOSS TAPE (エンボステープ)	PS	THERMO-COMPRESSION SEALING (熱圧縮シール)
NO.(番号)	DESCRIPTIONS (説明)	MATERIAL (材料)	FINISH. (備考)
	DRAWING NO. JDC3-633145-00	PART NO. CX90MW6-16P	
SCALE 3:1	HRS HIROSE KOREA CO.,LTD.	CODE NO. CL 6249-0002-9-000	2/2
UNITS mm			