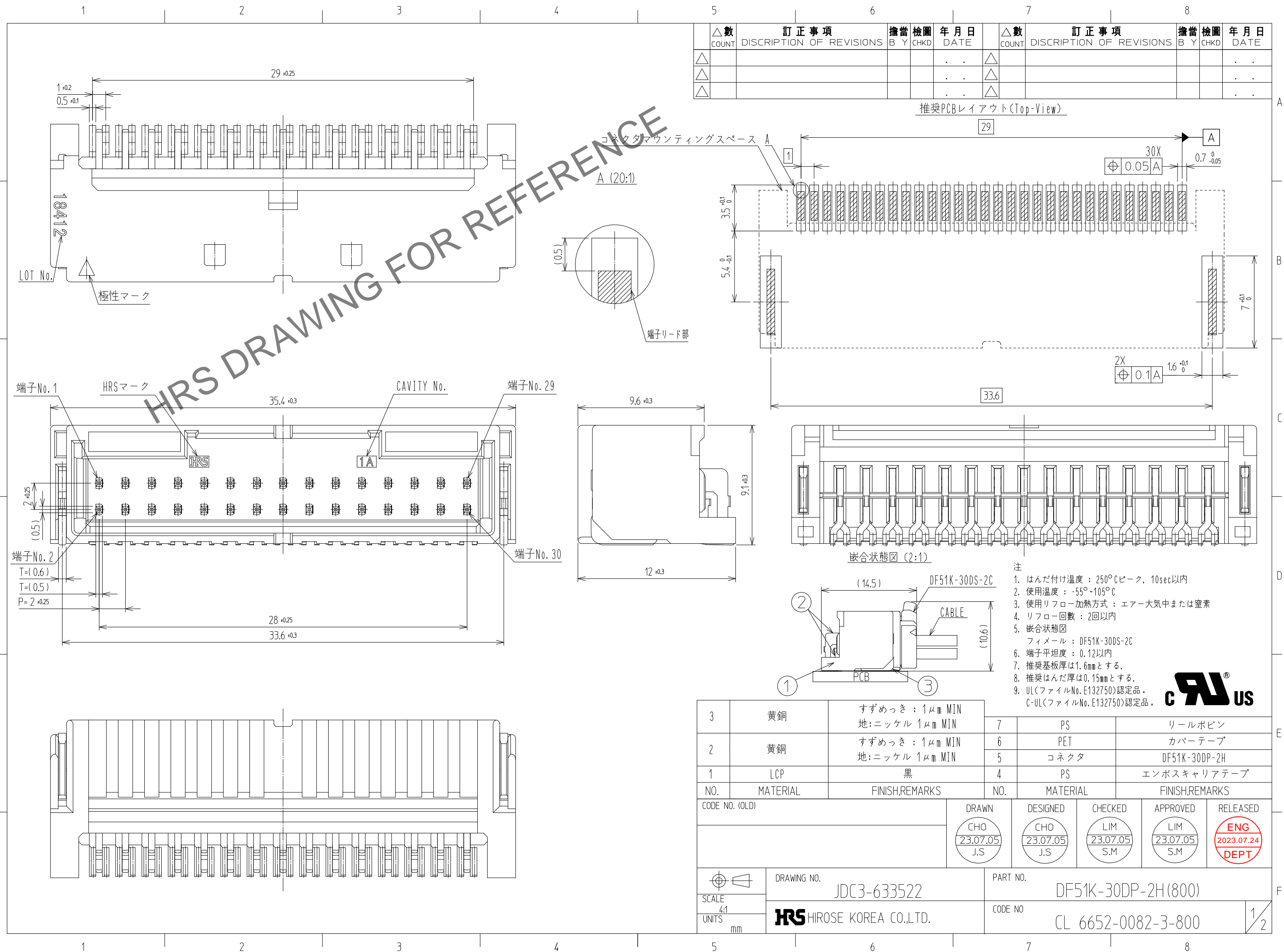


Apr.1.2026 Copyright 2026 HIROSE ELECTRIC CO., LTD. All Rights Reserved.
本製品を車載用途などの高い信頼性が求められる機器に使用の場合は、弊社までお問合せ下さい。



△数 COUNT	訂正事項 DISCRIPTION OF REVISIONS	擔當 B	檢圖 CHKD	年月日 DATE	△数 COUNT	訂正事項 DISCRIPTION OF REVISIONS	擔當 B	檢圖 CHKD	年月日 DATE
△					△				
△					△				
△					△				

- 注
- はんだ付け温度：250°Cピーク，10sec以内
 - 使用温度：-55°-105°C
 - 使用リフロー加熱方式：エア-大気中または窒素
 - リフロー回数：2回以内
 - 嵌合状態図
フィメール：DF51K-30DS-2C
 - 端子平坦度：0.12以内
 - 推奨基板厚は1.6mmとする。
 - 推奨はんだ厚は0.15mmとする。
 - UL(ファイルNo. E132750)認定品。
C-UL(ファイルNo. E132750)認定品。



3	黄銅	すずめっき：1μm MIN 地：ニッケル 1μm MIN	7	PS	リールポピン
2	黄銅	すずめっき：1μm MIN 地：ニッケル 1μm MIN	6	PET	カバーテープ
1	LCP	黒	5	コネクタ	DF51K-30DP-2H
NO.	MATERIAL	FINISH,REMARKS	NO.	MATERIAL	FINISH,REMARKS

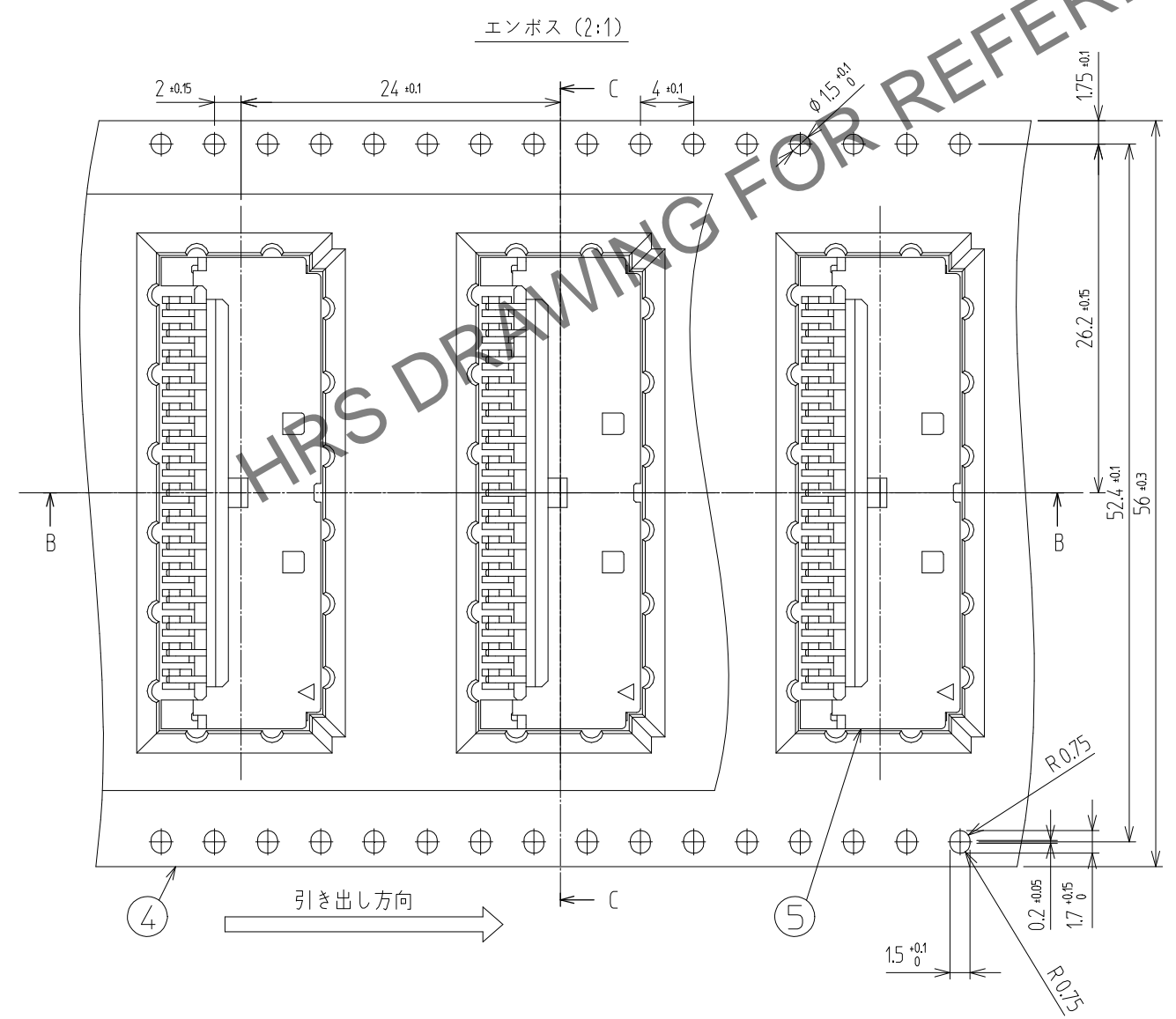
CODE NO. (OLD)	DRAWN	DESIGNED	CHECKED	APPROVED	RELEASED
	CHO 23.07.05 J.S	CHO 23.07.05 J.S	LIM 23.07.05 S.M	LIM 23.07.05 S.M	ENG 2023.07.24 DEPT

SCALE 4:1 UNITS mm	DRAWING NO. JDC3-633522	PART NO. DF51K-30DP-2H(800)
	HRS HIROSE KOREA CO.,LTD.	CODE NO. CL 6652-0082-3-800

Apr.1.2026 Copyright 2026 HIROSE ELECTRIC CO., LTD. All Rights Reserved.
本製品を車載用途などの高い信頼性が求められる機器にご使用の場合は、弊社までお問合せ下さい。

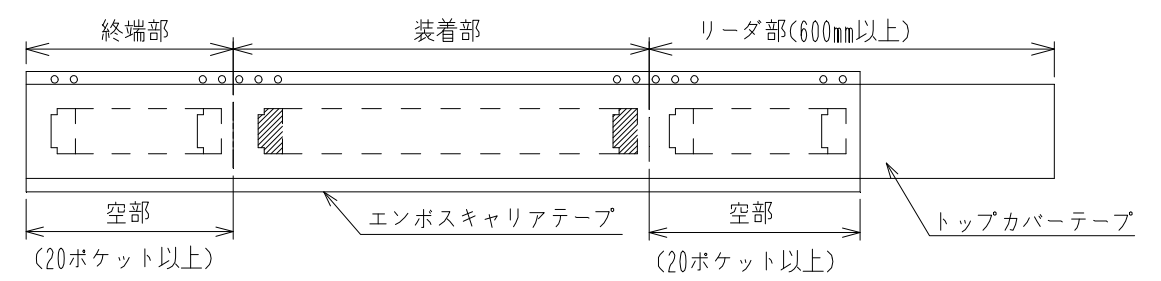
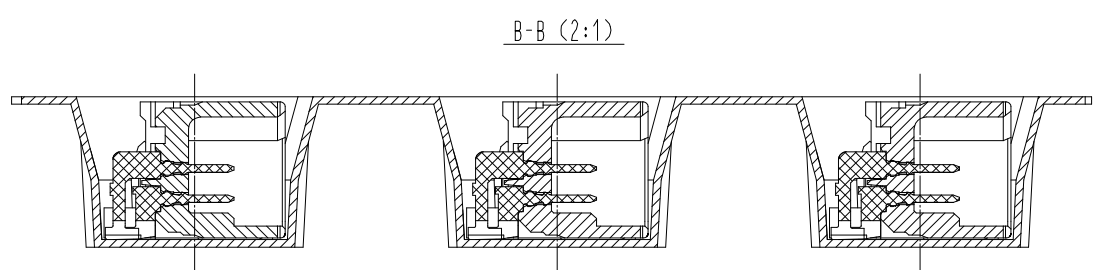
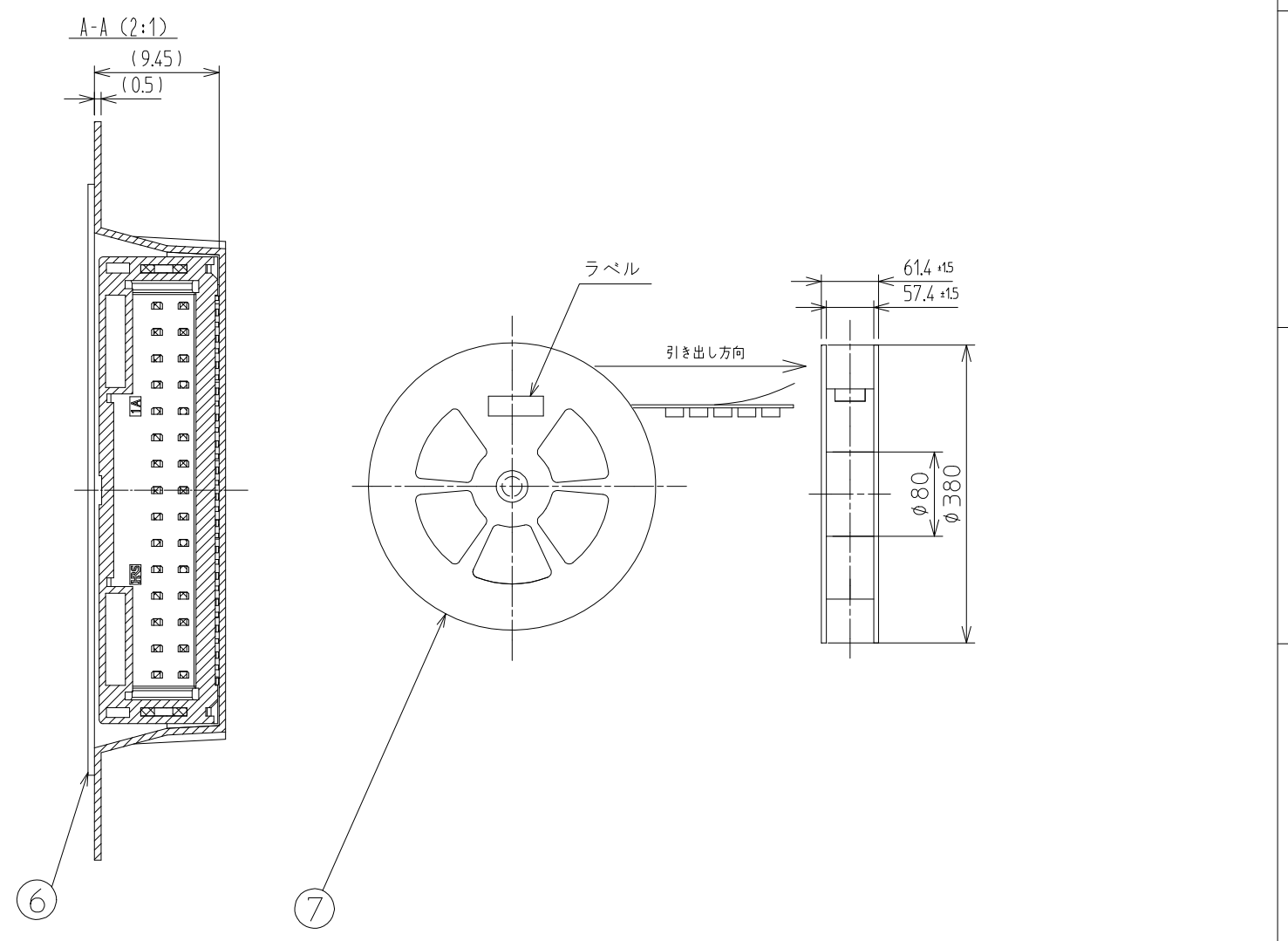
梱包仕様

梱包仕様図



△数 COUNT	訂正事項 DISCRIPTION OF REVISIONS	擔當 B	檢圖 CHKD	年月日 DATE	△数 COUNT	訂正事項 DISCRIPTION OF REVISIONS	擔當 B	檢圖 CHKD	年月日 DATE
△				..	△				..
△				..	△				..
△				..	△				..

リール詳細寸法



 SCALE 4:1 UNITS mm	DRAWING NO. JDC3-633522	PART NO. DF51K-30DP-2H(800)	 SCALE 4:1 UNITS mm	CODE NO CL 6652-0082-3-800	 SCALE 4:1 UNITS mm
	 HIROSE KOREA CO.,LTD.			2/2	