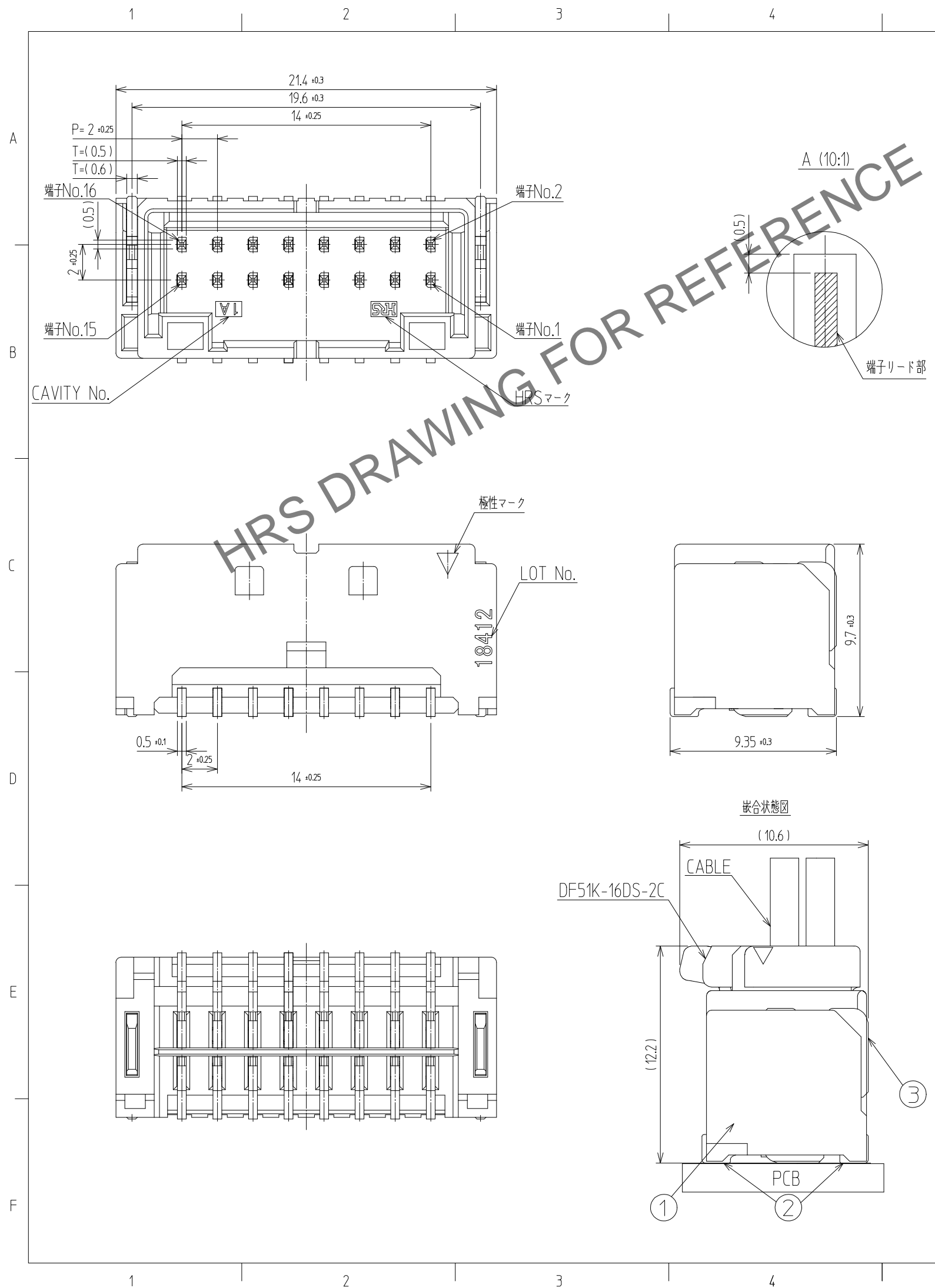
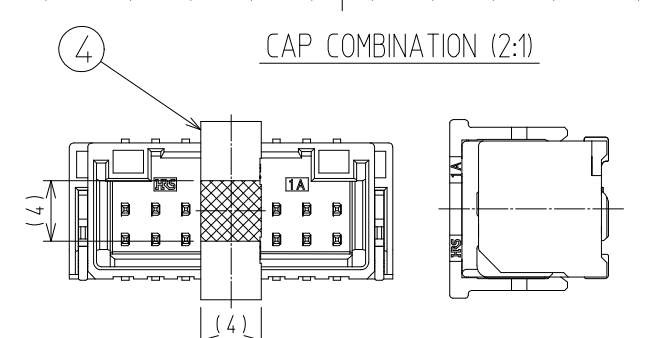
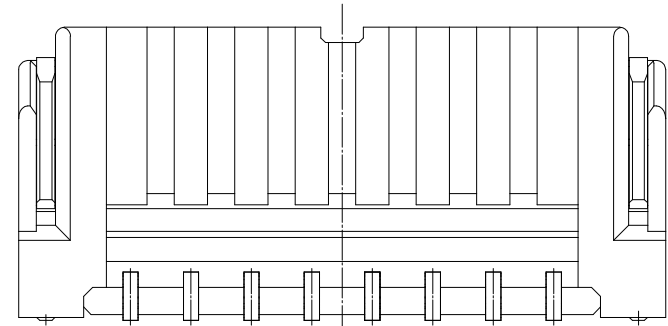
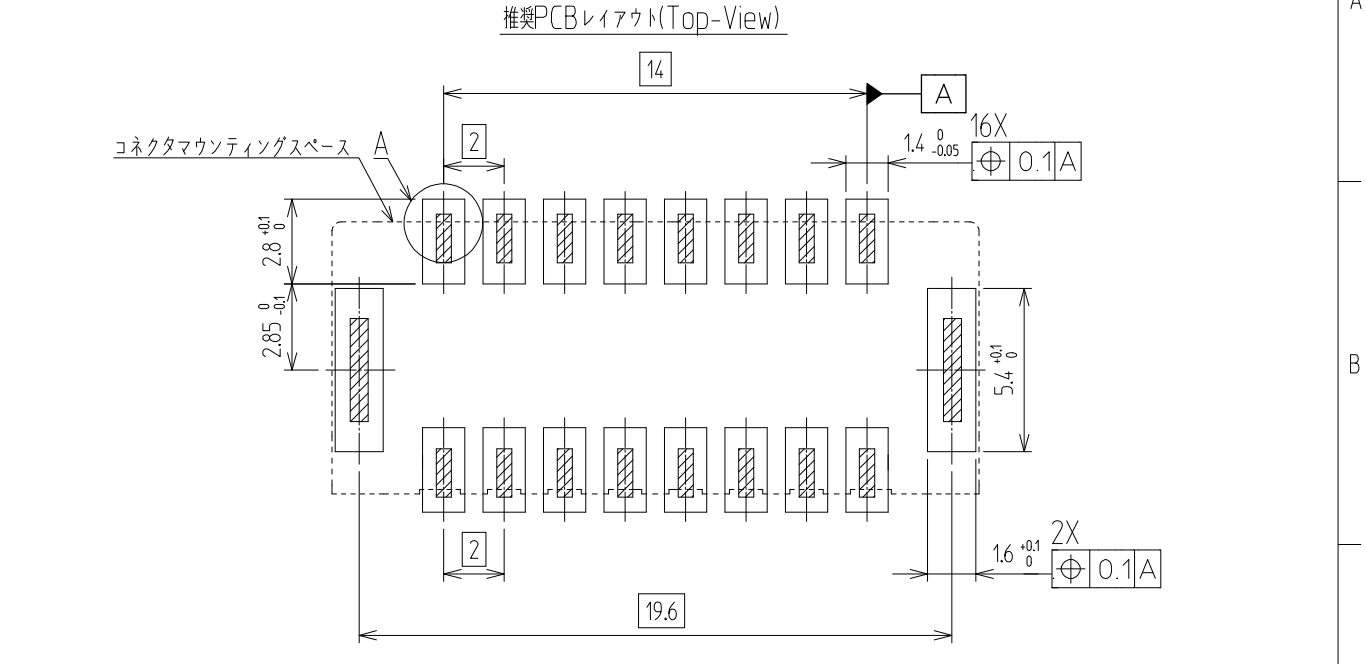


Apr.1.2026 Copyright 2026 HIROSE ELECTRIC CO., LTD. All Rights Reserved.  
本製品を車載用途などの高い信頼性が求められる機器にご使用の場合は、弊社までお問合せ下さい。



| △数<br>COUNT | 訂正事項<br>DISCUSSION OF REVISIONS | 擔當<br>B | 檢圖<br>Y | 年月日<br>DATE | △数<br>COUNT | 訂正事項<br>DISCUSSION OF REVISIONS | 擔當<br>B | 檢圖<br>Y | 年月日<br>DATE |
|-------------|---------------------------------|---------|---------|-------------|-------------|---------------------------------|---------|---------|-------------|
| 1           | RE-6-3383                       | K.H.R   | L.S.M   | 24. 01. 16  |             |                                 |         |         |             |
|             |                                 |         |         |             |             |                                 |         |         |             |
|             |                                 |         |         |             |             |                                 |         |         |             |



- 注
- はんだ付け温度：250°Cピーク、10sec以内
  - 使用温度：-55°~105°C
  - 使用リフロー加熱方式：エアータンク中または窒素
  - リフロー回数：2回以内
  - 嵌合状態図  
フィメール：DF51K-16DS-2C
  - 端子平坦度：0.12以内
  - 推奨基板厚は1.6mmとする。
  - 推奨はんだ厚は0.15mmとする。
  - UL(ファイルNo.E132750)認定品。  
C-UL(ファイルNo.E132750)認定品。



| 4   | LCP      | 黒                                | 8   | PS       | リールポピン         |
|-----|----------|----------------------------------|-----|----------|----------------|
| 3   | 黄銅       | すずめっき：1μm MIN<br>下地:ニッケル 1μm MIN | 7   | PET      | カバーテープ         |
| 2   | 黄銅       | すずめっき：1μm MIN<br>下地:ニッケル 1μm MIN | 6   | コネクタ     | DF51K-16DP-2V  |
| 1   | LCP      | 黒                                | 5   | PS       | エンボスキャリアテープ    |
| NO. | MATERIAL | FINISH,REMARKS                   | NO. | MATERIAL | FINISH,REMARKS |

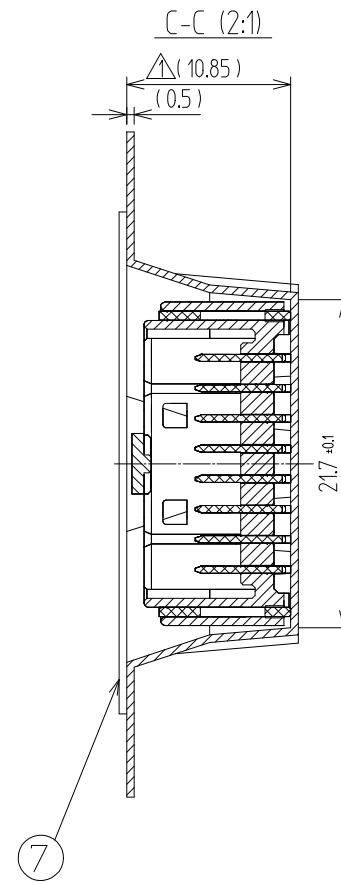
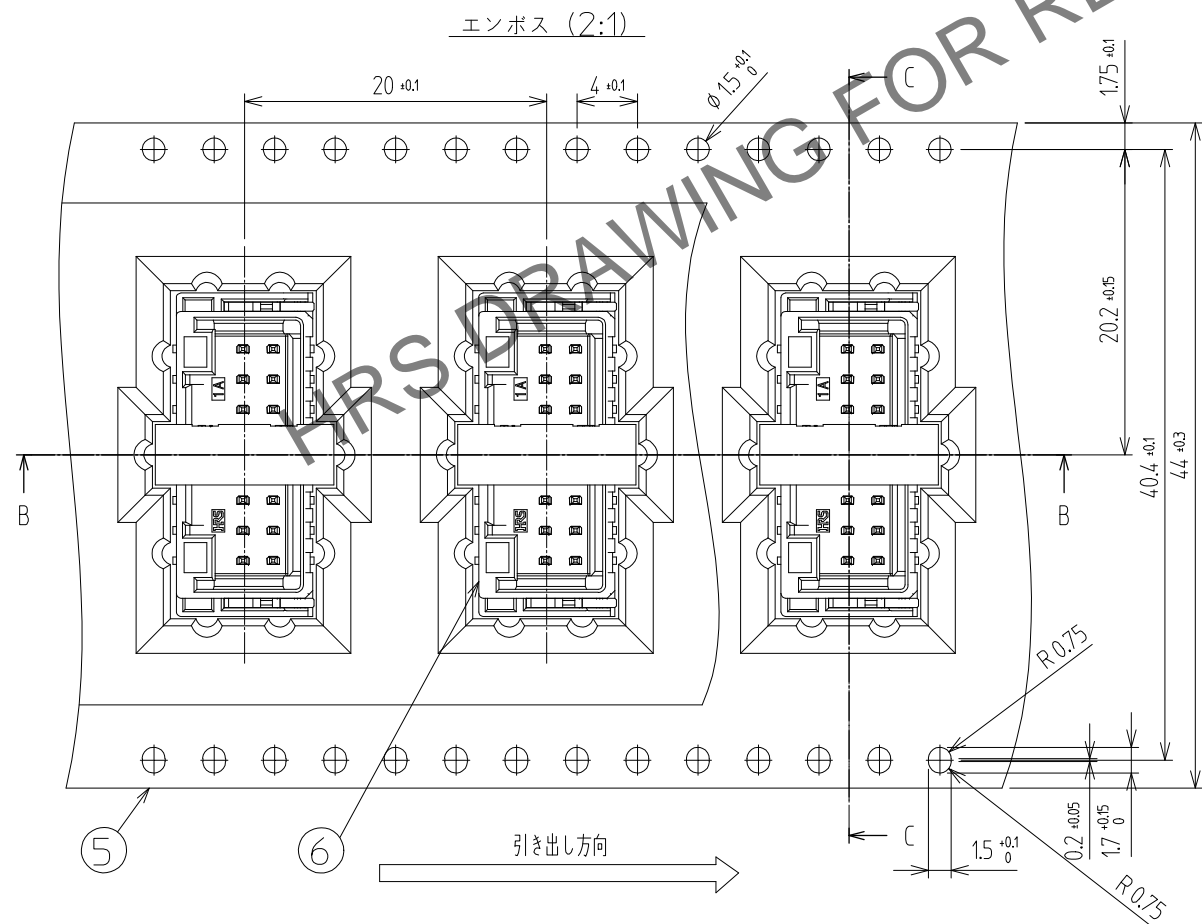
| CODE NO. (OLD) | DRAWN                  | DESIGNED               | CHECKED                | APPROVED               | RELEASED |
|----------------|------------------------|------------------------|------------------------|------------------------|----------|
|                | CHO<br>23.07.05<br>J.S | CHO<br>23.07.05<br>J.S | LIM<br>23.07.05<br>S.M | LIM<br>23.07.05<br>S.M |          |

|                             |   |                                |                                |     |
|-----------------------------|---|--------------------------------|--------------------------------|-----|
| SCALE<br>4:1<br>UNITS<br>mm | DRAWING NO.<br>JDC3-633523<br>HRS HIROSE KOREA CO.,LTD. | PART NO.<br>DF51K-16DP-2V(800) | CODE NO.<br>CL 6652-0077-3-800 | 1/2 |
|-----------------------------|---|--------------------------------|--------------------------------|-----|

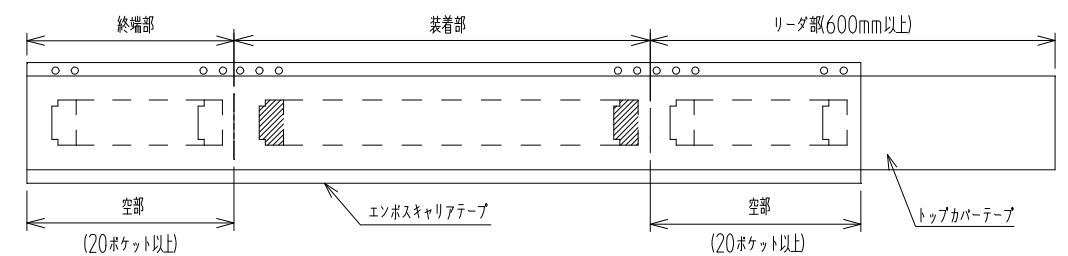
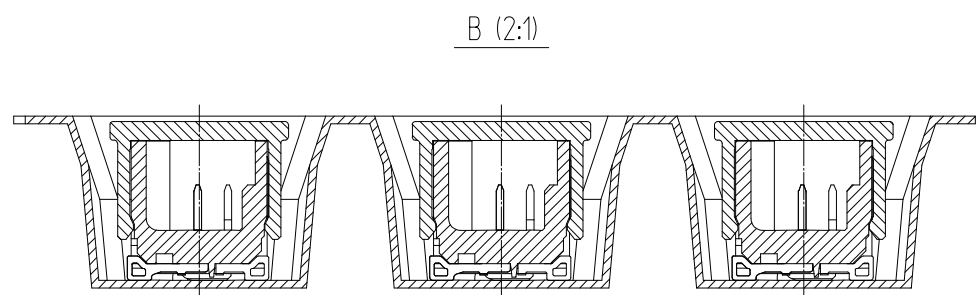
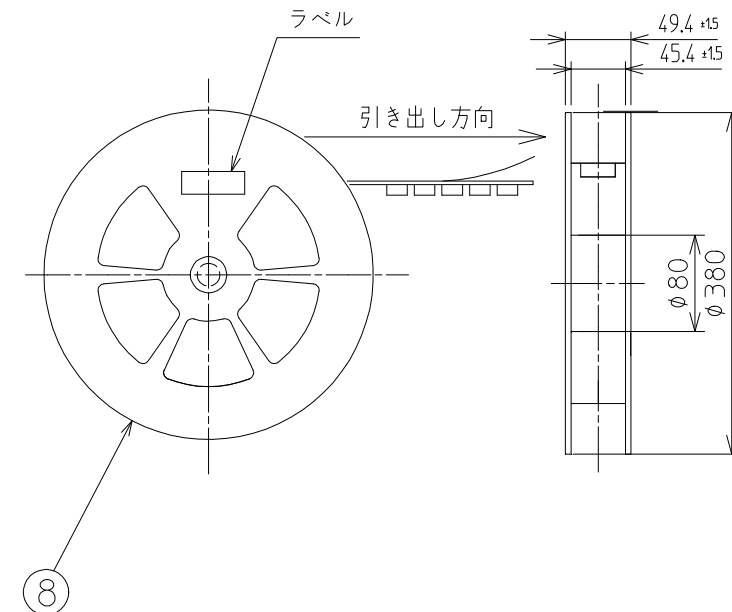
Apr.1.2026 Copyright 2026 HIROSE ELECTRIC CO., LTD. All Rights Reserved.  
 本製品を車載用途などの高い信頼性が求められる機器にご使用の場合は、弊社までお問合せ下さい。

# 梱包仕様

## 梱包仕様図



## リール詳細寸法



|                           |                            |                                |     |
|---------------------------|----------------------------|--------------------------------|-----|
| <br>SCALE 4:1<br>UNITS mm | DRAWING NO.<br>JDC3-633523 | PART NO.<br>DF51K-16DP-2V(800) | 2/2 |
|                           | <br>HIROSE KOREA CO.,LTD.  | CODE NO<br>CL 6652-0077-3-800  |     |