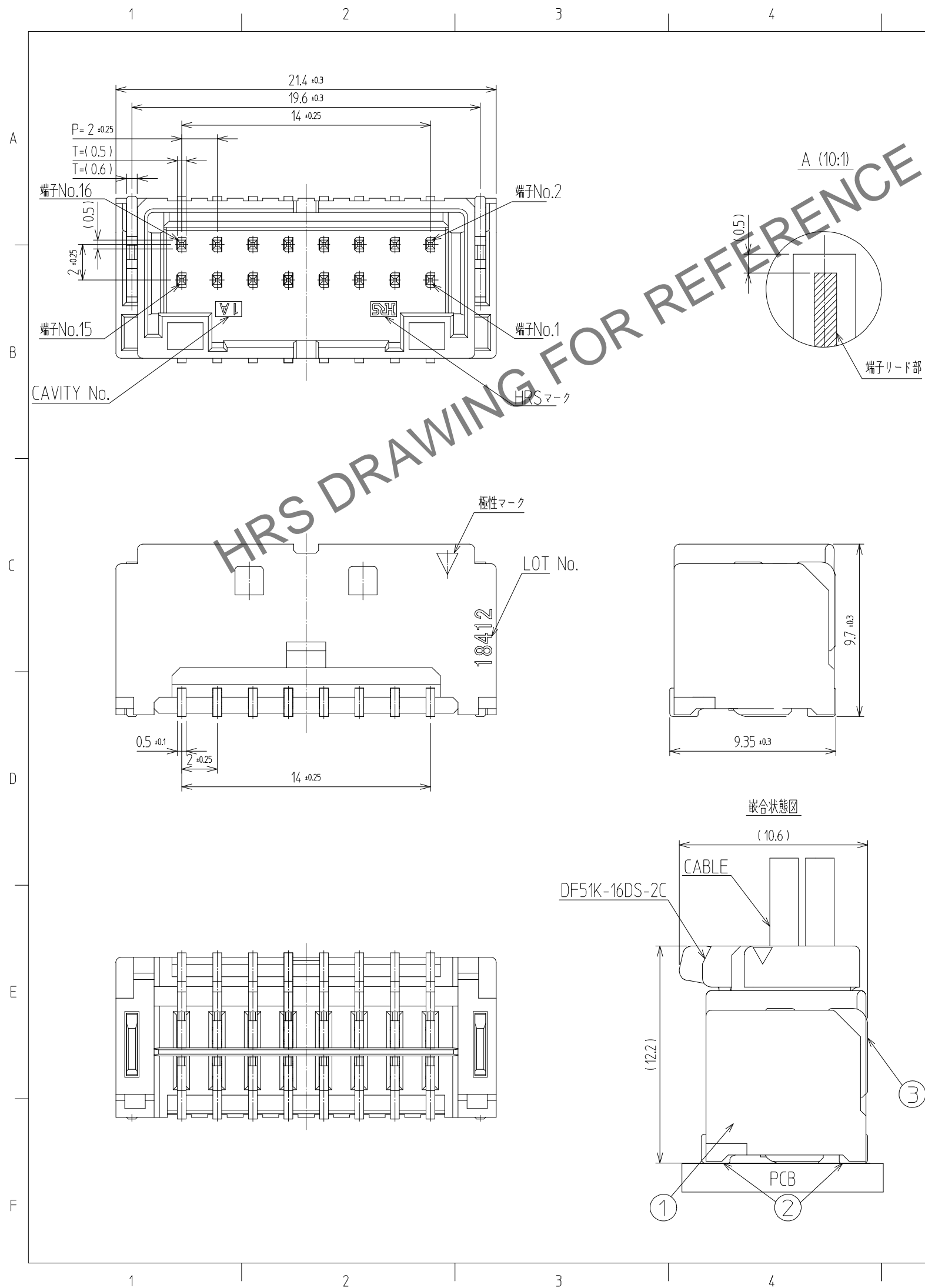
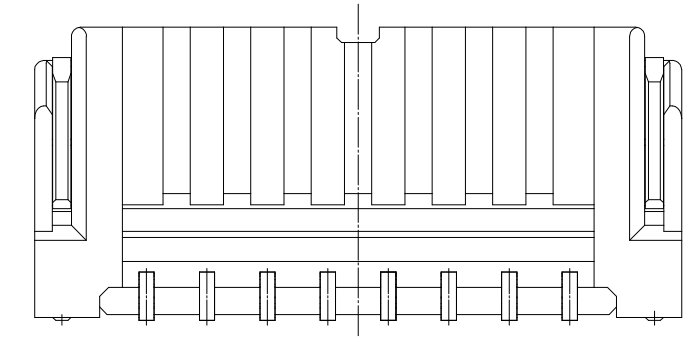
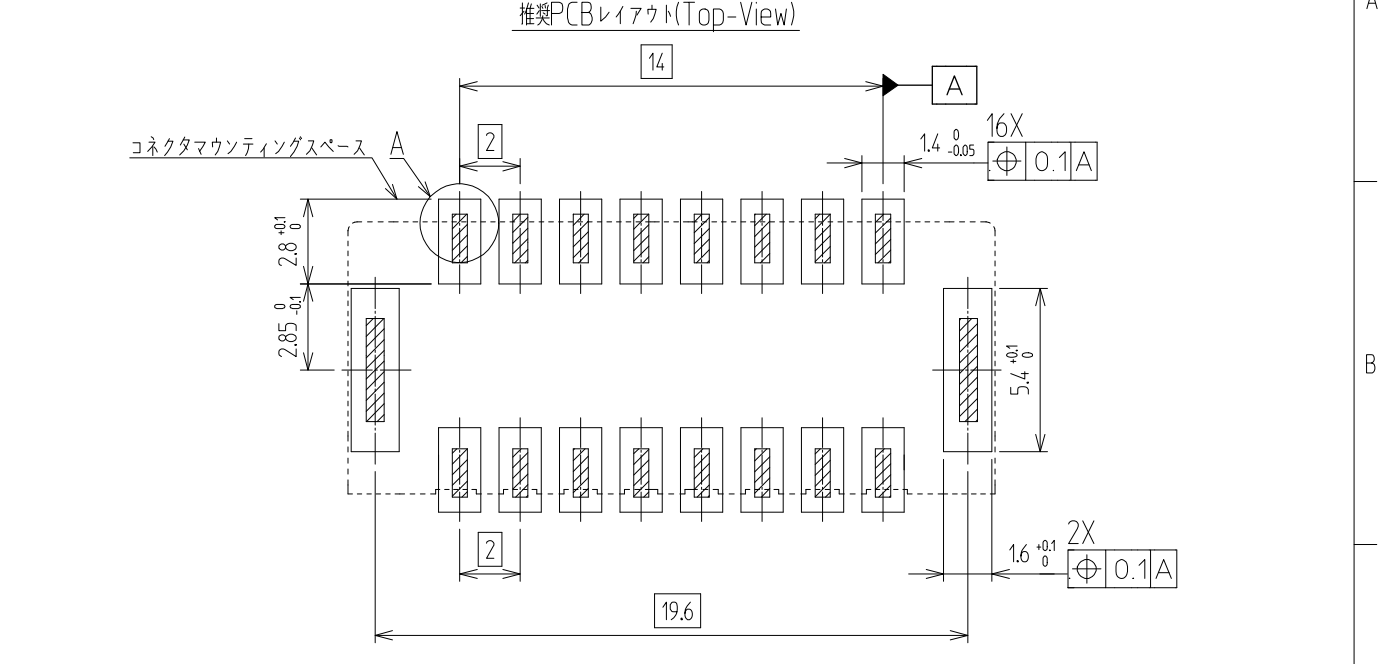


Mar. 1, 2025 Copyright 2025 HIROSE ELECTRIC CO., LTD. All Rights Reserved.
 本製品を車載用途などの高い信頼性が求められる機器にご使用の場合は、弊社までお問合せ下さい。



△数 COUNT	訂正事項 DISCUSSION OF REVISIONS	擔當 B Y	檢圖 CHKD	年月日 DATE	△数 COUNT	訂正事項 DISCUSSION OF REVISIONS	擔當 B Y	檢圖 CHKD	年月日 DATE
1	RE-6-3383	K.H.R	L.S.M	24. 01. 16					



- 注
- はんだ付け温度：250°Cピーク、10sec以内
 - 使用温度：-55°~105°C
 - 使用リフロー加熱方式：エアータンク中または窒素
 - リフロー回数：2回以内
 - 嵌合状態図
フィメール：DF51K-16DS-2C
 - 端子平坦度：0.12以内
 - 推奨基板厚は1.6mmとする。
 - 推奨はんだ厚は0.15mmとする。
 - UL(ファイルNo.E132750)認定品。
C-UL(ファイルNo.E132750)認定品。

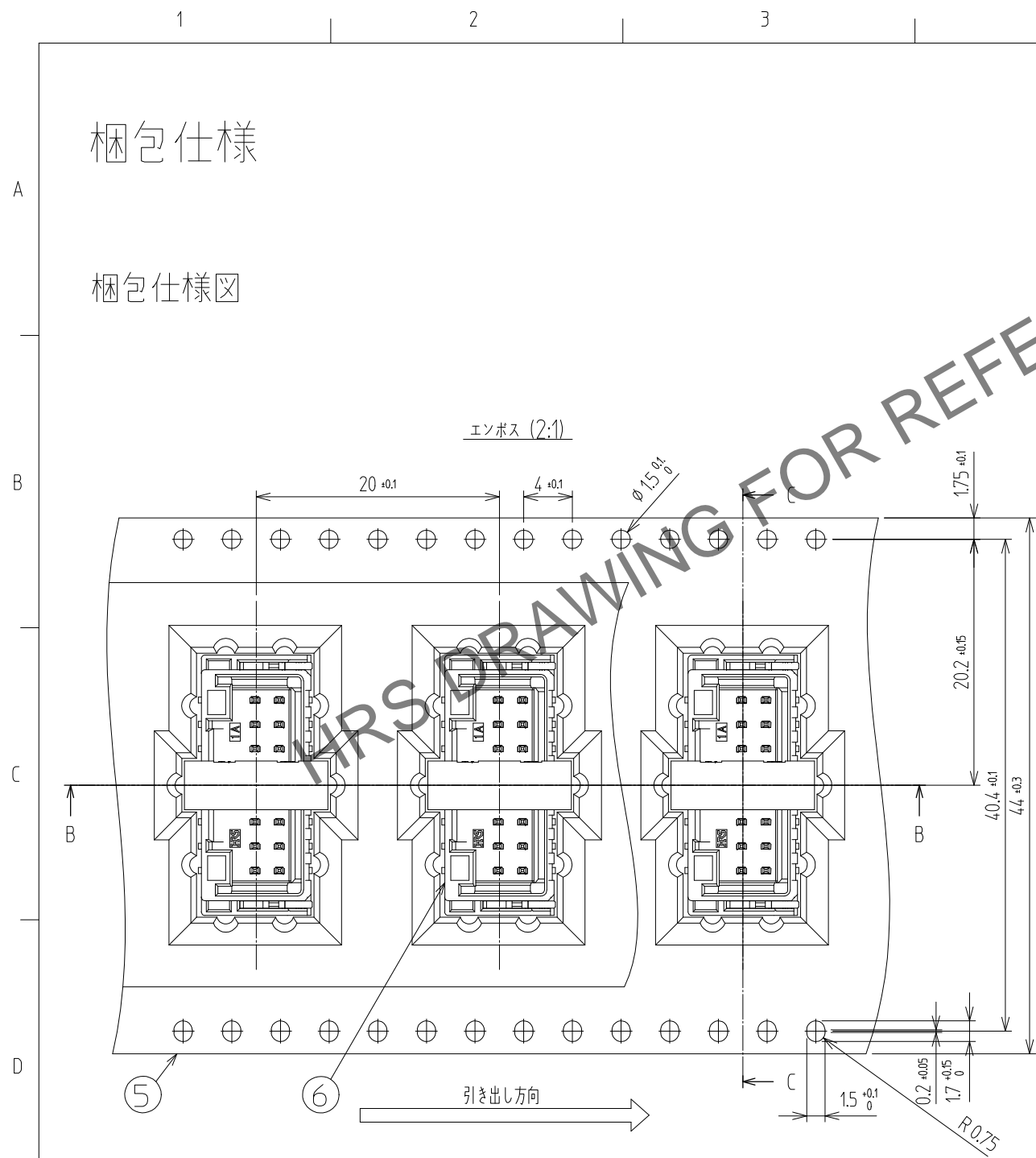


4	LCP	黒	8	PS	リールホビン	
3	黄銅	すずめっき：1μm MIN 下地:ニッケル 1μm MIN	7	PET	カバーテープ	
2	黄銅	接触部:金 0.1μm MIN SMTリード部：金 0.05μmMIN 下地:ニッケル 1μm MIN	6	コネクタ	DF51K-16DP-2V	
1	LCP	黒	5	PS	エンボスキャリアテープ	
NO.	MATERIAL	FINISH,REMARKS	NO.	MATERIAL	FINISH,REMARKS	
CODE NO. (OLD)		DRAWN	DESIGNED	CHECKED	APPROVED	RELEASED
		CHO 23.07.05 J.S	CHO 23.07.05 J.S	LIM 23.07.05 S.M	LIM 23.07.05 S.M	
DRAWING NO. JDC3-633523			PART NO. DF51K-16DP-2V(805)			
SCALE 4:1 UNITS mm			CODE NO. CL 6652-0077-3-805		1/2	
HRS HIROSE KOREA CO.,LTD.						

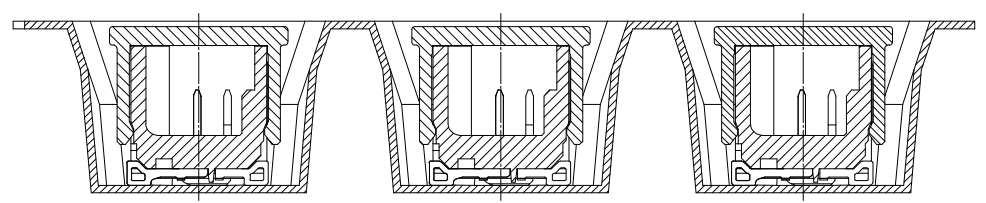
Mar. 1, 2025 Copyright 2025 HIROSE ELECTRIC CO., LTD. All Rights Reserved.
 本製品を車載用途などの高い信頼性が求められる機器にご使用の場合は、弊社までお問合せ下さい。

梱包仕様

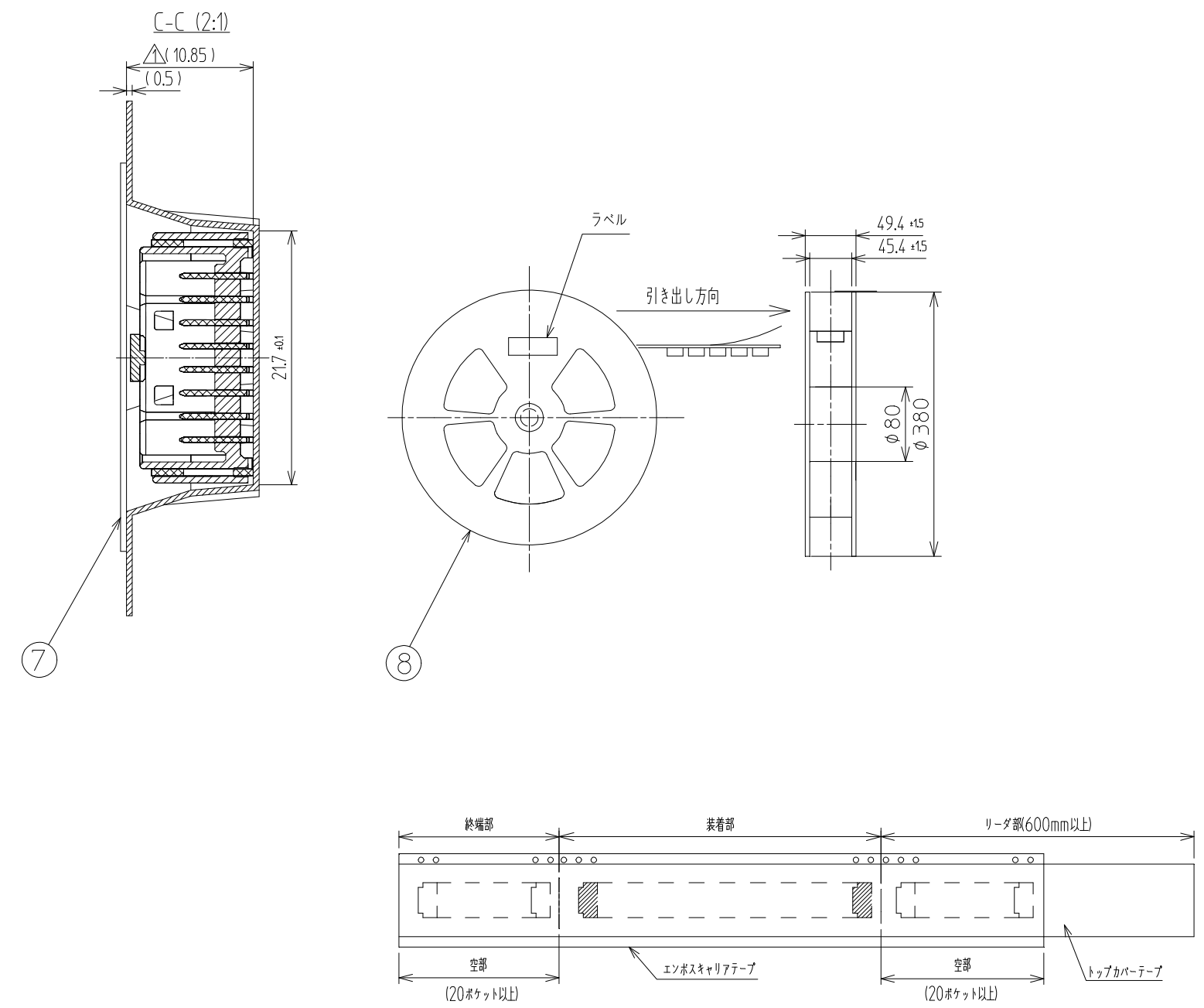
梱包仕様図



B-B (2:1)



リール詳細寸法



 SCALE 4:1 UNITS mm	DRAWING NO.	PART NO.	
	JDC3-633523	DF51K-16DP-2V(805)	
 HIROSE KOREA CO.,LTD.	CODE NO.	2/2	
	CL 6652-0077-3-805		