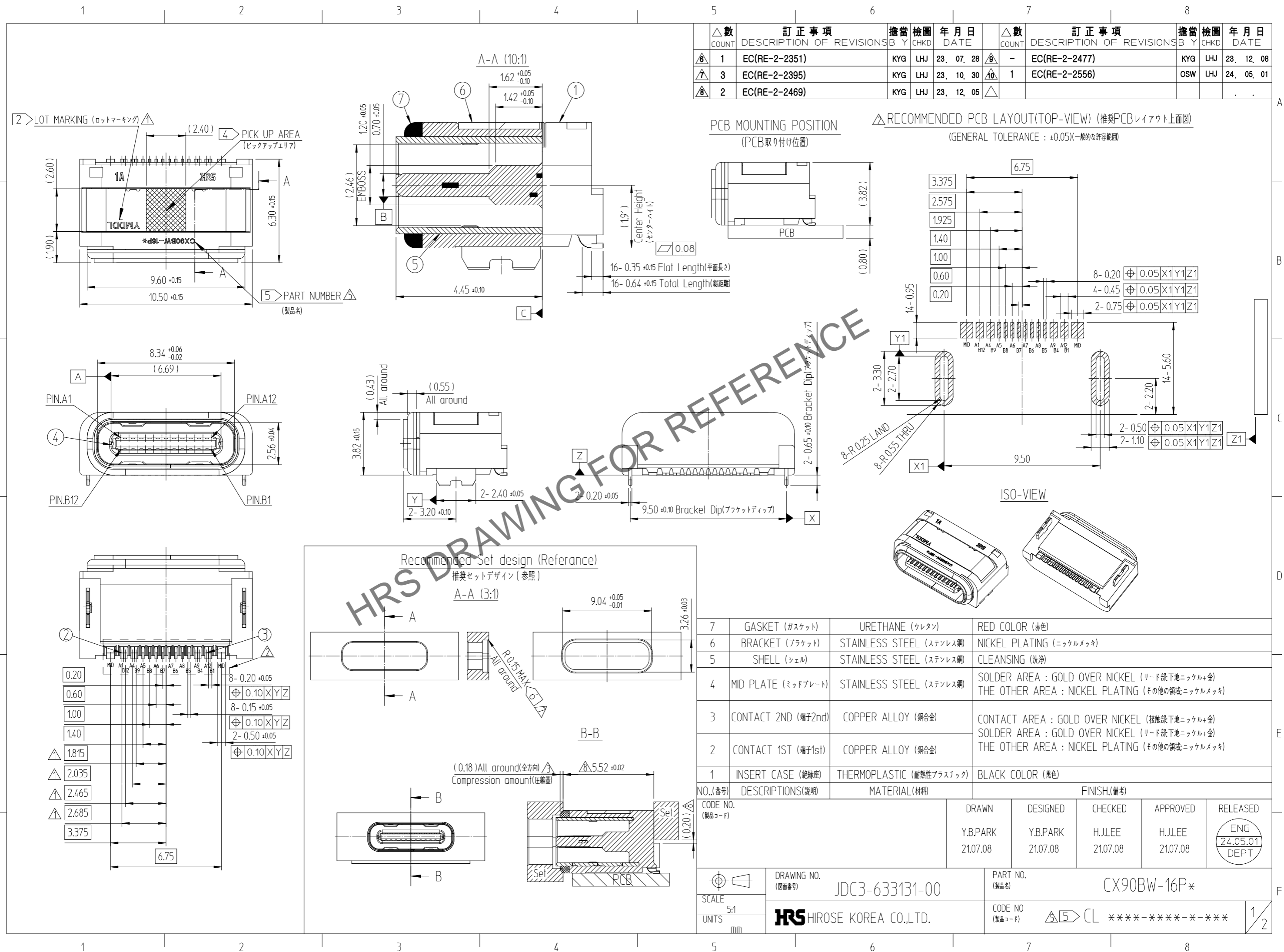


Mar.1.2025 Copyright 2025 HIROSE ELECTRIC CO., LTD. All Rights Reserved.
 本製品を車載用途などの高い信頼性が求められる機器にご使用の場合は、弊社までお問合せ下さい。

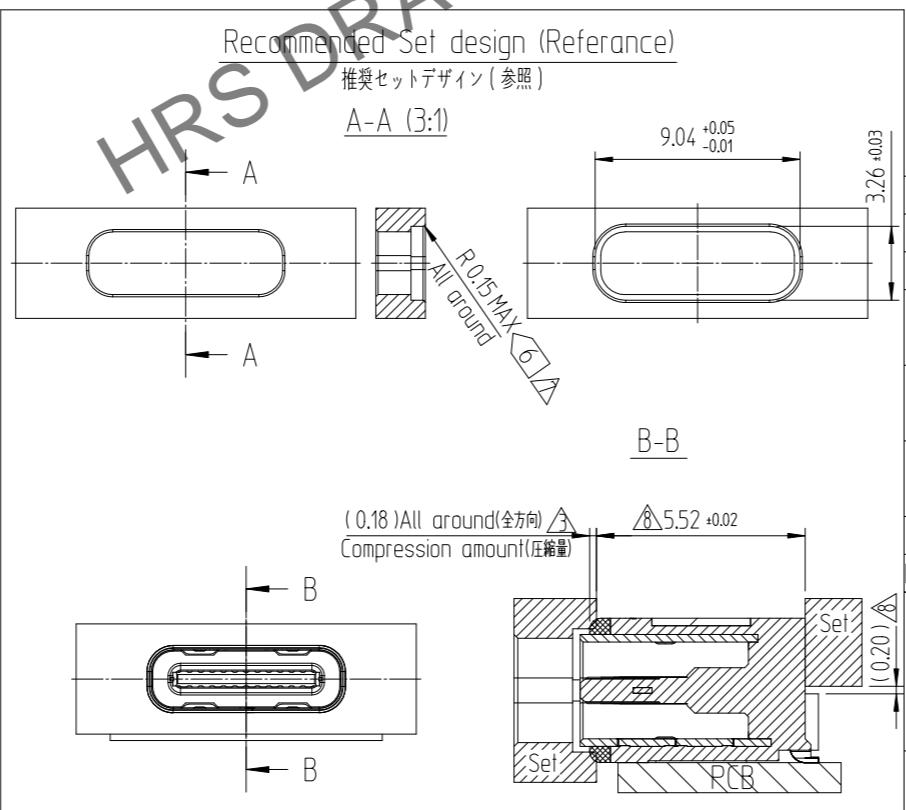


△数 COUNT	訂正事項 DESCRIPTION OF REVISIONS	擔當 BY	檢圖 CHKD	年月日 DATE	△数 COUNT	訂正事項 DESCRIPTION OF REVISIONS	擔當 BY	檢圖 CHKD	年月日 DATE
6	1 EC(RE-2-2351)	KYG	LHJ	23. 07. 28	9	- EC(RE-2-2477)	KYG	LHJ	23. 12. 08
7	3 EC(RE-2-2395)	KYG	LHJ	23. 10. 30	10	1 EC(RE-2-2556)	OSW	LHJ	24. 05. 01
8	2 EC(RE-2-2469)	KYG	LHJ	23. 12. 05					

PCB MOUNTING POSITION
(PCB取り付け位置)

△ RECOMMENDED PCB LAYOUT(TOP-VIEW) (推奨PCBレイアウト上面図)
(GENERAL TOLERANCE : ±0.05)(一般的な許容範囲)

HRS DRAWING FOR REFERENCE



NO. (番号)	DESCRIPTIONS (説明)	MATERIAL (材料)	FINISH (備考)
7	GASKET (ガスケット)	URETHANE (ウレタン)	RED COLOR (赤色)
6	BRACKET (ブラケット)	STAINLESS STEEL (ステンレス鋼)	NICKEL PLATING (ニッケルメッキ)
5	SHELL (シェル)	STAINLESS STEEL (ステンレス鋼)	CLEANSING (洗浄)
4	MID PLATE (ミッドプレート)	STAINLESS STEEL (ステンレス鋼)	SOLDER AREA : GOLD OVER NICKEL (リード部: 下地ニッケル+金) THE OTHER AREA : NICKEL PLATING (その他の領域: ニッケルメッキ)
3	CONTACT 2ND (端子2nd)	COPPER ALLOY (銅合金)	CONTACT AREA : GOLD OVER NICKEL (接触部: 下地ニッケル+金) SOLDER AREA : GOLD OVER NICKEL (リード部: 下地ニッケル+金)
2	CONTACT 1ST (端子1st)	COPPER ALLOY (銅合金)	THE OTHER AREA : NICKEL PLATING (その他の領域: ニッケルメッキ)
1	INSERT CASE (絶縁座)	THERMOPLASTIC (耐熱性プラスチック)	BLACK COLOR (黒色)

CODE NO. (製品コード)	DRAWN	DESIGNED	CHECKED	APPROVED	RELEASED
	Y.B.PARK 21.07.08	Y.B.PARK 21.07.08	H.J.LEE 21.07.08	H.J.LEE 21.07.08	ENG 24.05.01 DEPT

SCALE 5:1	DRAWING NO. (図面番号) JDC3-633131-00	PART NO. (製品名) CX90BW-16P*
UNITS mm	HRS HIROSE KOREA CO.,LTD.	CODE NO. (製品コード) △5> CL *****-*****

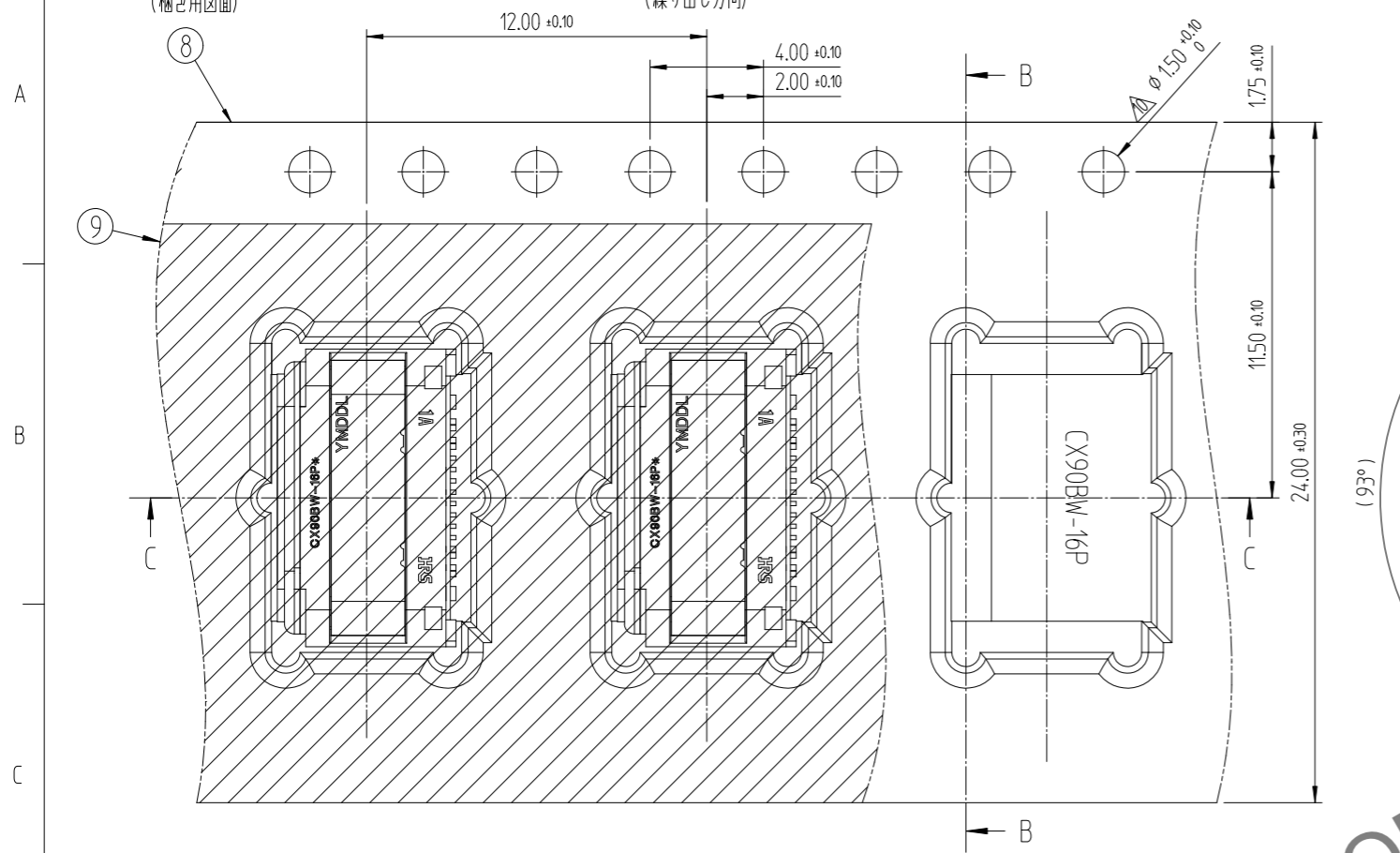
Mar.1.2025 Copyright 2025 HIROSE ELECTRIC CO., LTD. All Rights Reserved.
 本製品を車載用途などの高い信頼性が求められる機器にご使用の場合は、弊社までお問合せ下さい。

DRAWING FOR PACKING

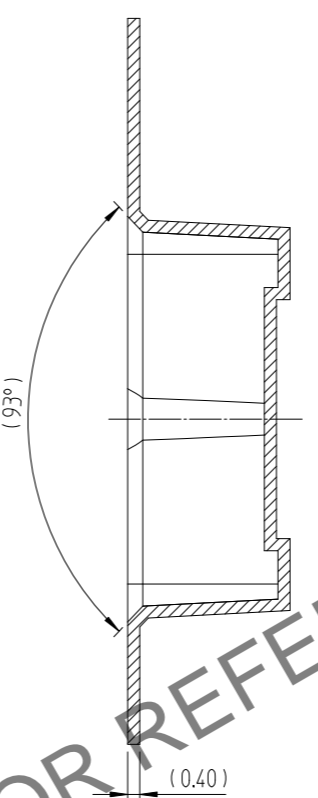
(梱包用図面)

DIRECTION OF UNREELING

(繰り出し方向)

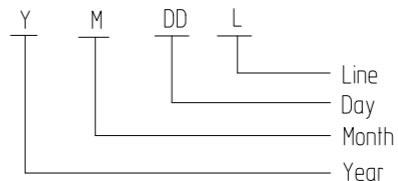


B-B



[NOTE]

- 1 平坦度 :
- Pin : 0.08MAX リロー前, 0.10MAX 2回 リロー後
- 2 ロットマーキング : 5桁 (YMDDL)



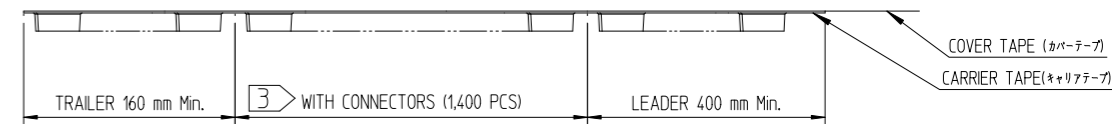
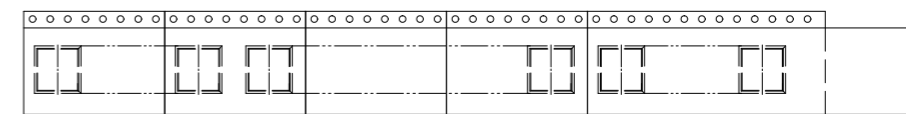
[チケット-1] ロットマーキング

年度	月	日	生産ライン
例	マーク	例	マーク
2020	0	1月 1 1日 01	例 サンプル S
2021	1	2月 2 2日 02	手動機#1 1
2022	2	3月 3 3日 03	手動機#2 2
2023	3	4月 4 4日 04	手動機#3 3
2024	4	5月 5 5日 05	手動機#4 4
2025	5	6月 6 6日 06	...
2026	6	7月 7 7日 07	自動機#1 A
2027	7	8月 8 8日 08	自動機#2 B
2028	8	9月 9 9日 09	自動機#3 C
2029	9	10月 A 10日 10	自動機#4 D
		11月 B 11日 11	自動機#5 E
		12月 C

3 キャリアテープバックギン

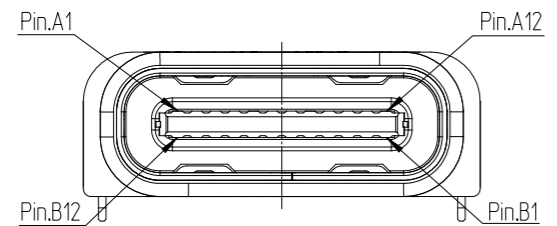
梱包量 : 1,400EA/REEL

△ カバーテープ剥離力 : 10~130gf(0.1~1.3N) @ 300mm/min



PIN ASSIGNMENT(FRONT-VIEW)

(ピンアサインメント)



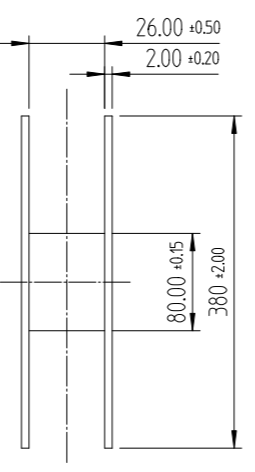
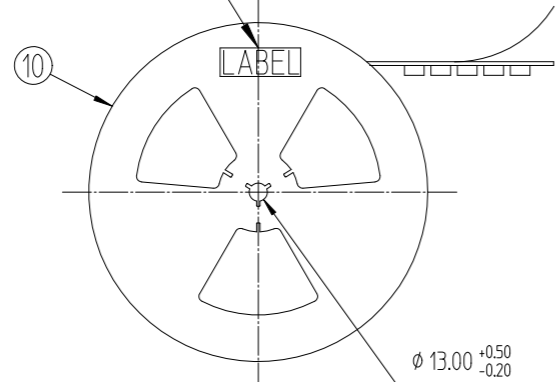
A1	A2	A3	A4	A5	A6	A7	A8	A9	A10	A11	A12
GND		Vbus	CC1	D+	D-	SBU1	Vbus				GND
GND		Vbus	SBU2	D-	D+	CC2	Vbus				GND
B12	B11	B10	B9	B8	B7	B6	B5	B4	B3	B2	B1

LABEL POSITION

(ラベルの位置)

PULL OUT DIRECTION

(繰り出し方向)



4 ピックアップエリア

△△△ 5 Series P/N Marking

No.	P/N	Marking (マーキング)	Code No.	Description (備考)
1	CX90BW-16P	Blank (無)	CL 6246-0002-0-000	IP54, Air leak Full-inspection
2	CX90BW-16P(001)	CX90BW-16P	CL 6246-0002-0-001	IP54, Air leak Full-inspection
3	CX90BW-16P1	CX90BW-16P1	CL 6247-0004-1-000	IP68, Air leak Full-inspection

△ 6 セット側のバリのような鋭い形状によるコネクタのガスケットの破れや破損がないこと。

NO.	DESCRIPTIONS	MATERIAL	FINISH	REMARKS
10	REEL BOBBIN	PS	-	-
9	COVER TAPE	PET	-	-
8	EMBOSS TAPE	PS	Thermo-Comperssion Sealing	-

DRAWING NO. (図番)	JDC3-633131-00	PART NO. (製品名)	CX90BW-16P*
SCALE	3:1	CODE NO (製品コード)	△ 5 CL ****-****-**-***
UNITS	mm		2/2

HRS DRAWING FOR REFERENCE