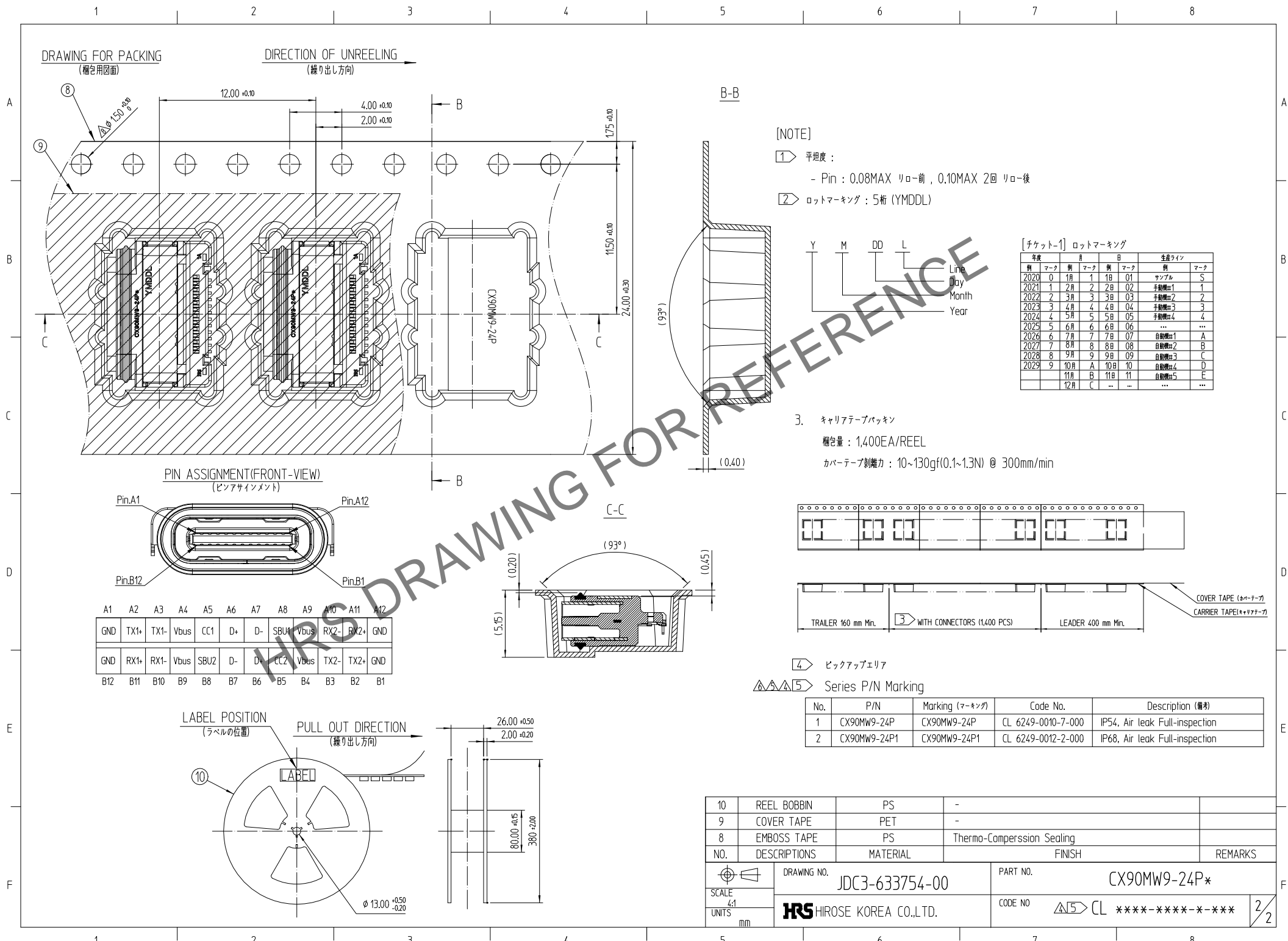
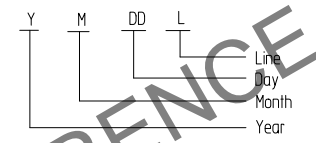


Mar.1.2025 Copyright 2025 HIROSE ELECTRIC CO., LTD. All Rights Reserved.
 本製品を車載用途などの高い信頼性が求められる機器にご使用の場合は、弊社までお問合せ下さい。



[NOTE]

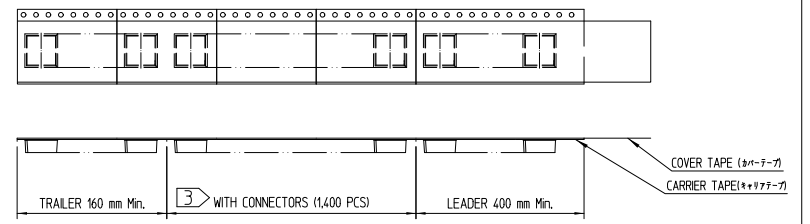
- ① 平坦度：
- Pin : 0.08MAX リロー前, 0.10MAX 2回 リロー後
- ② ロットマーキング : 5桁 (YMDDL)



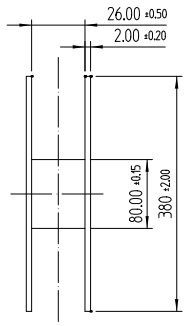
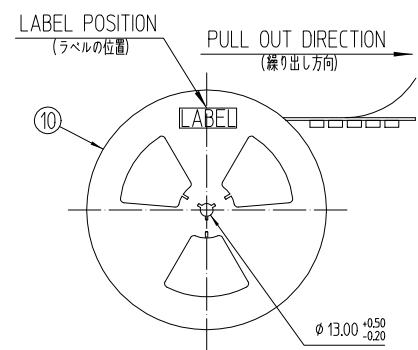
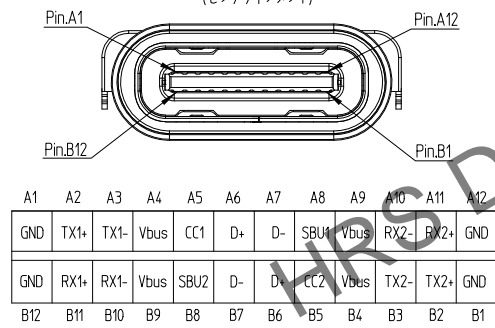
[チケット-1] ロットマーキング

年度	月	日	生産ライン	マーク
2020	0	1月 1	1B 01	サンプル S
2021	1	2月 2	2B 02	手動機#1 1
2022	2	3月 3	3B 03	手動機#2 2
2023	3	4月 4	4B 04	手動機#3 3
2024	4	5月 5	5B 05	手動機#4 4
2025	5	6月 6	6B 06	...
2026	6	7月 7	7B 07	自動機#1 A
2027	7	8月 8	8B 08	自動機#2 B
2028	8	9月 9	9B 09	自動機#3 C
2029	9	10月 A	10B 10	自動機#4 D
		11月 B	11B 11	自動機#5 E
		12月 C

3. キャリアテープバックギン
 梱包量 : 1,400EA/REEL
 カバーテープ剥離力 : 10~130gf(0.1~1.3N) @ 300mm/min



PIN ASSIGNMENT(FRONT-VIEW)
(ピンアサインメント)



- ④ ピックアップエリア
- ⑤ Series P/N Marking

No.	P/N	Marking (マーキング)	Code No.	Description (備考)
1	CX90MW9-24P	CX90MW9-24P	CL 6249-0010-7-000	IP54, Air leak Full-inspection
2	CX90MW9-24P1	CX90MW9-24P1	CL 6249-0012-2-000	IP68, Air leak Full-inspection

10	REEL BOBBIN	PS	-	
9	COVER TAPE	PET	-	
8	EMBOSS TAPE	PS	Thermo-Compersion Sealing	
NO.	DESCRIPTIONS	MATERIAL	FINISH	REMARKS
	DRAWING NO.	JDC3-633754-00		PART NO.
	SCALE	4:1		CX90MW9-24P*
	UNITS	mm		CODE NO
		HRS HIROSE KOREA CO.,LTD.		⑤ CL *****-*****-***** 2/2