

## 1. 適用範囲

本書は、DF11 シリーズ圧着端子をケーブル(AWG22~AWG30)に圧着して、DF51 シリーズ圧着ケースに端子を挿入するまでの手順について規定するものです。

## 2. コネクタ品名

### ■ 圧着ケース品名

#### DF51 - \* S-2 C

① ② ③ ④⑤


①シリーズ名: DF51
②極数: シングルロウ : 2~7 $\triangle$ <sub>1</sub> ダブルロウ : 4~30
③コネクタ種別 S : シングルロウソケット DS : ダブルロウソケット EP : シングルロウ中継プラグ DEP : ダブルロウ中継プラグ
④コンタクトピッチ: 2 mm
⑤結線部形態/端子形状 C: 圧着ケース

### ■ 圧着端子品名

#### DF11 - EP 2428 PCF A

① ② ③ ④ ⑤

①シリーズ名: DF11
②用途種別 EP : 中継
②適合電線サイズ 22 : AWG 22 2428 : AWG 24 ~ 28 30 : AWG 30
③形態種別/梱包種別 SCF : ソケットコンタクト・リール SC : ソケットコンタクト・ばら PCF : プラグコンタクト・リール PC : プラグコンタクト・ばら
④めっき種別 無 : すずめっき A : 金めっき

	COUNT	DESCRIPTION OF REVISIONS	DESIGNED	CHECKED	DATE	
$\triangle$	1	DIS-H-00014544	KI. SUGAWARA	TT. OHSAKO	20220713	
名称 TITLE			 <b>HIROSE ELECTRIC CO., LTD.</b>			
DF51 シリーズ ハーネス手順書						
APPROVED		HS. OKAWA				20180227
CHECKED		ST. WADA				20180227
DESIGNED		TH. SATO	20180226			
WRITTEN		TH. SATO	20180226			
技術指定書 TECHNICAL SPECIFICATION			ATAD-H0923-00		$\triangle$ 1 / 6	

### 3. ハーネス手順

#### 3.1. ケーブルストリップ

圧着品質基準書(ATAD-H0773, ATAD-H0935)に基づき、ケーブルのストリップを行う。その際、ケーブル芯線に傷が入っていないかの確認を行う。

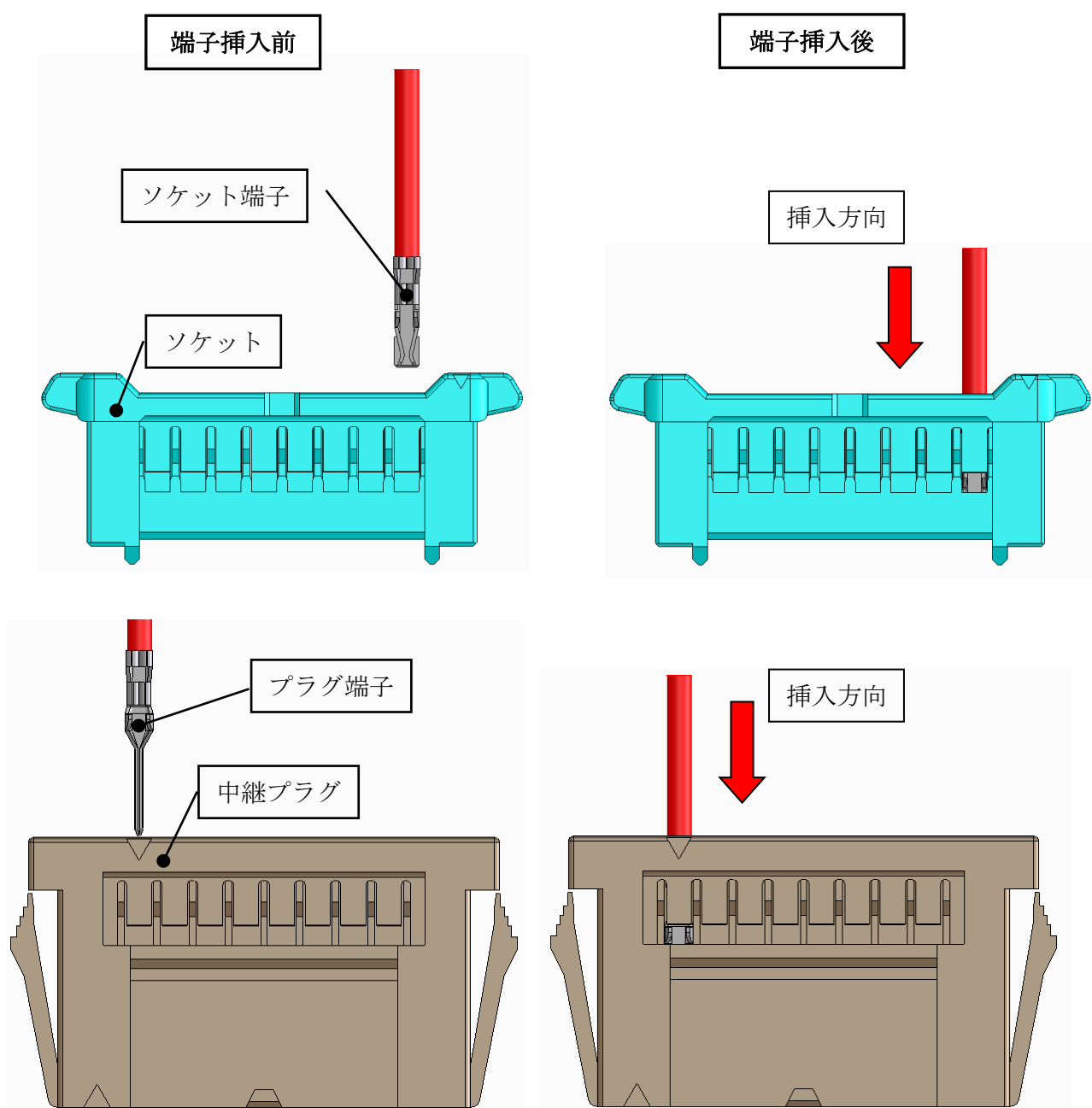
#### 3.2. 圧着工程

指定のアプリケーション (AP105-DF11-\*\*\*\*\*) を用いて圧着を行い、圧着条件表、圧着品質基準書(ATAD-H0773, ATAD-H0935)に基づき、圧着ハイト、圧着形状を確認する。

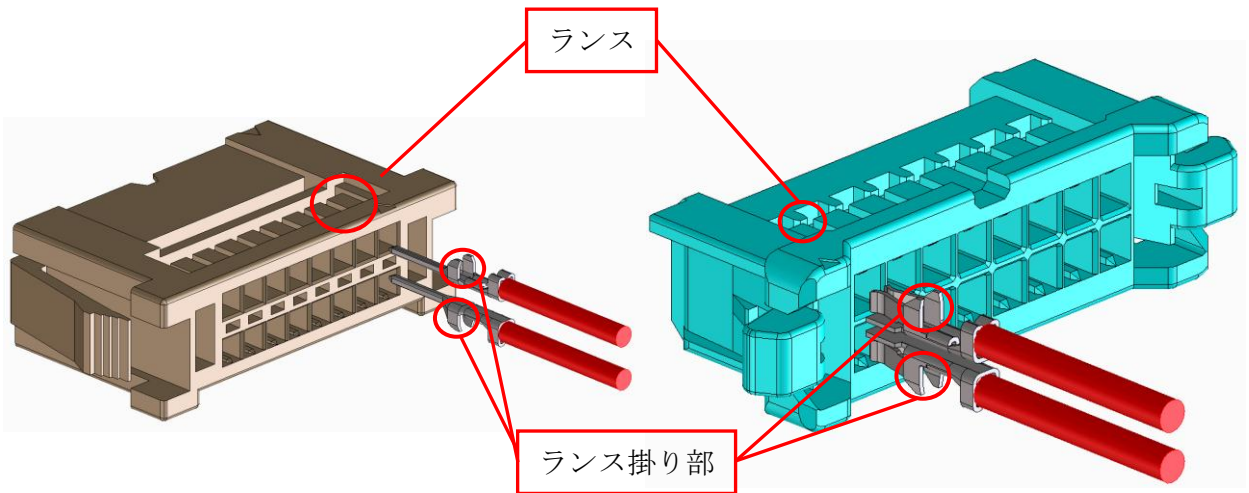
#### 3.3. 圧着端子ケース挿入

圧着された端子のケーブルを持って、圧着ケースの各端子穴に挿入する。  
(下図の矢印方向に端子を挿入する。)

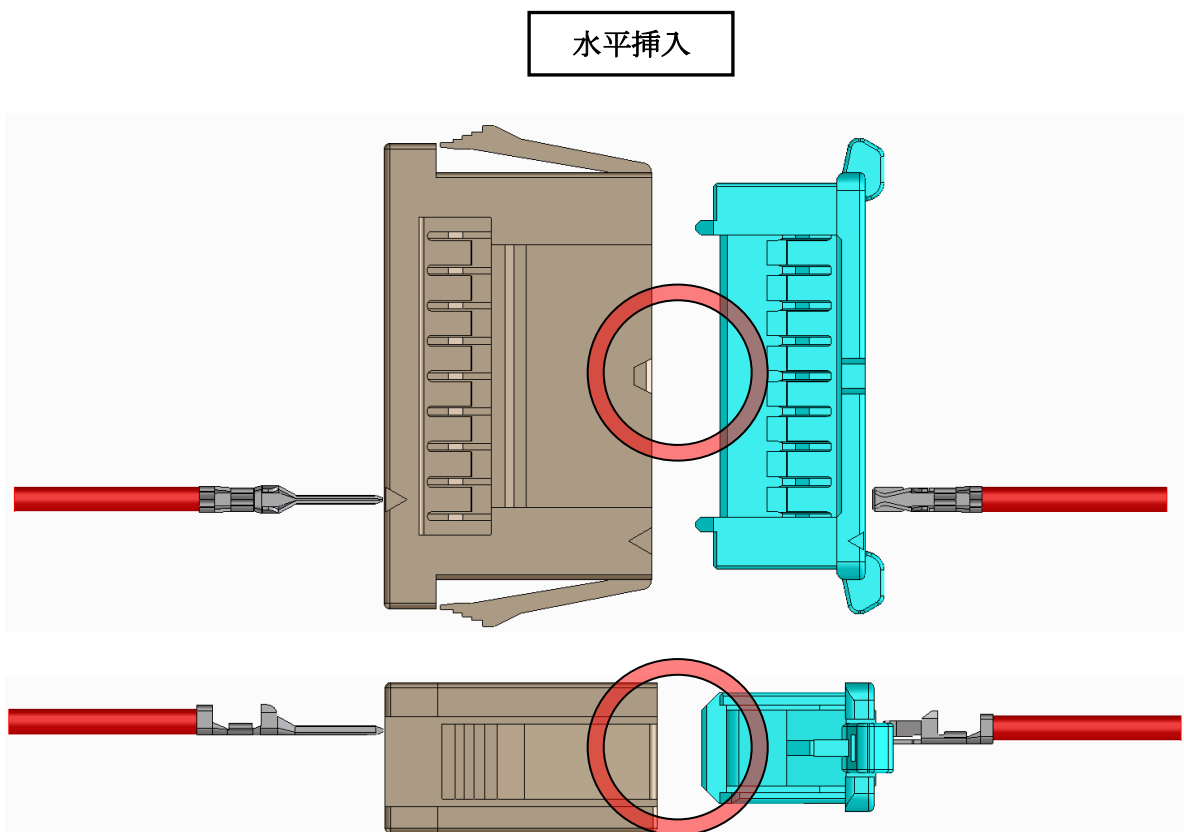
※図は DF51-16DS-2C と DF51-16DEP-2C の場合。



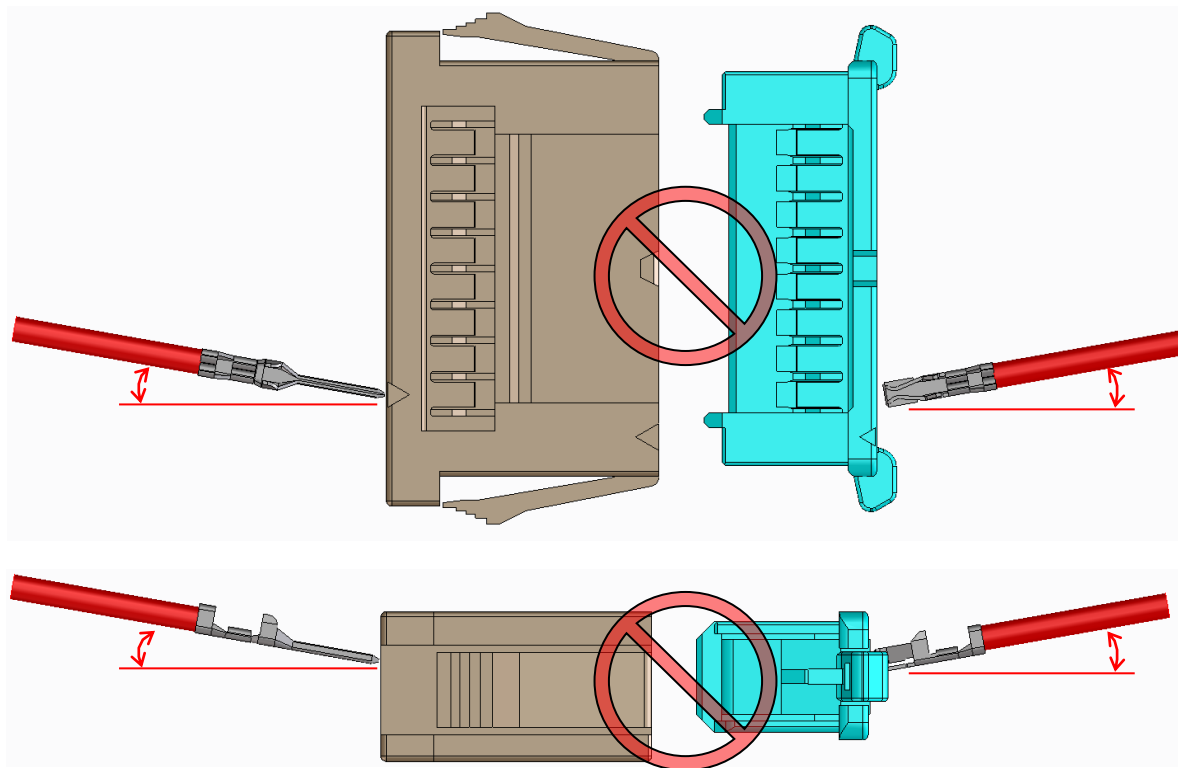
- ・ 圧着端子のランス掛り部と圧着ケースのランス部の向きを下図の様にして挿入して下さい。



- ・ 性能信頼性を維持するため、圧着端子を斜めに挿入しないで下さい。

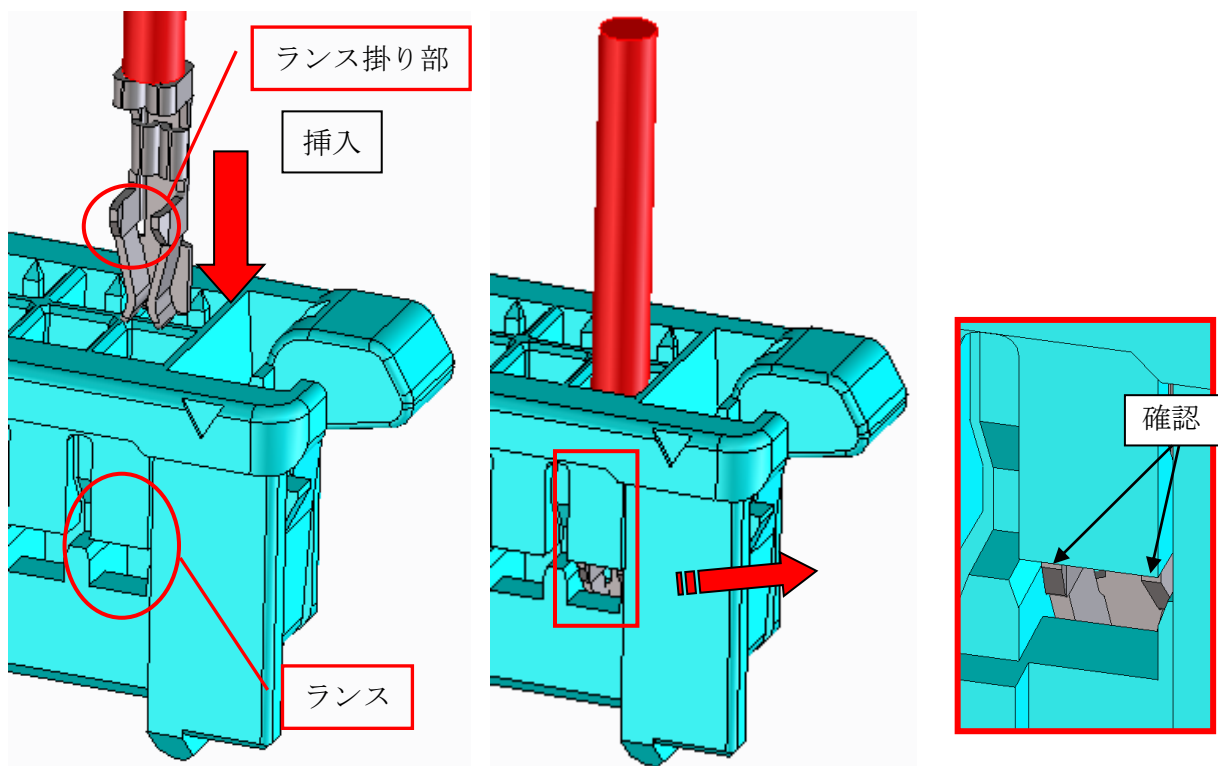


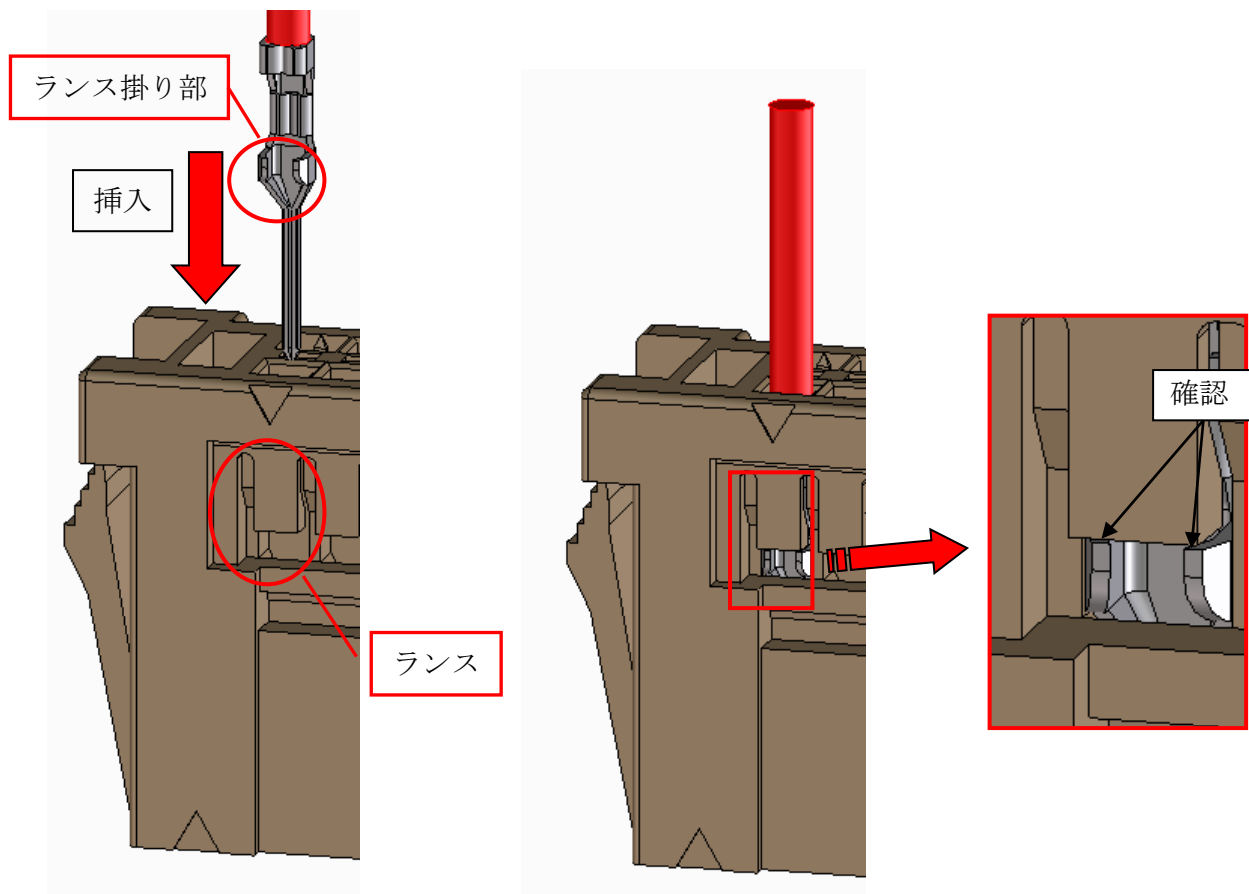
斜め挿入



端子挿入  
状態確認

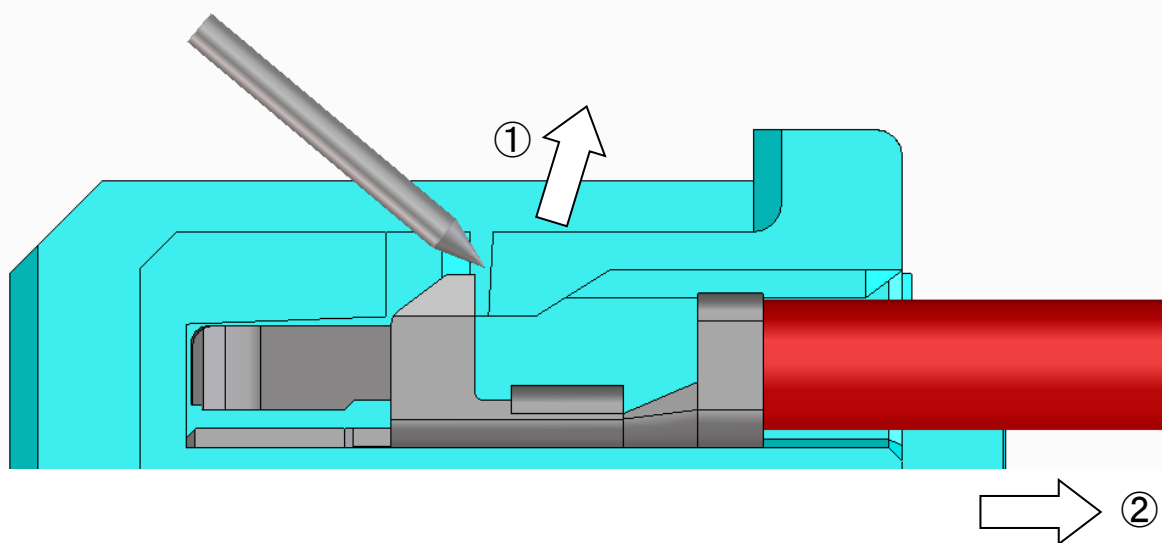
圧着端子のランス掛り部が圧着ケースのランスに掛っていることを確認する。  
(目視または、軽く引っ張って確認して下さい。)





※圧着端子のリペアについて

一度挿入した圧着端子を抜く時は、DF-C-PO(B)、又は先の尖った針などを使いモールドランスを持ち上げながらケーブルを引っ張って引き抜いて下さい。リペアを行ったことでランス強度が低下している可能性があります。リペアを行った圧着ケースは再利用せずに新しい圧着ケースをご使用下さい。



## 4. 取り扱い注意事項

### 4.1. 梱包・保管について

組立品を梱包・保管する際は、コネクタの重なりによるロック部へ極端な負荷がかからないように考慮下さい。

ロック部に負荷がかかった状態にて高温・高湿で長期間放置すると、ロック部が変形し嵌合不良の原因となる恐れがあります。

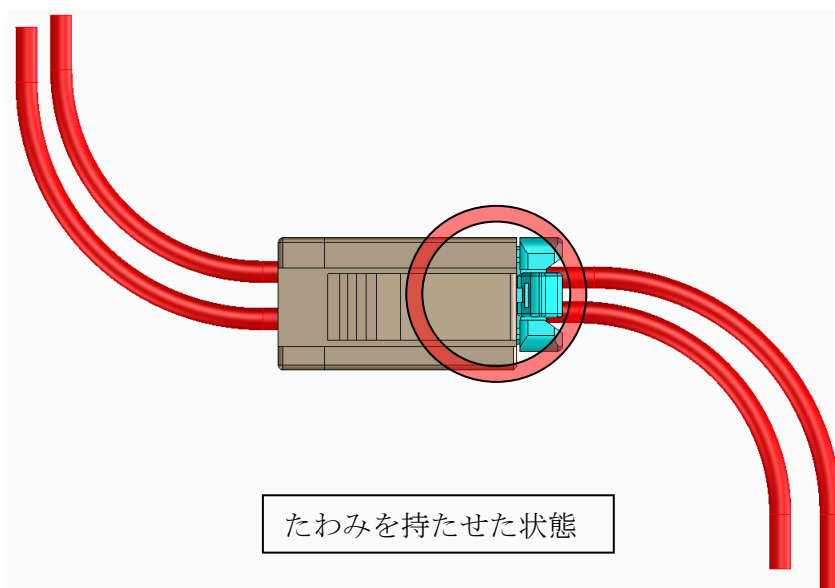
### 4.2. コネクタへの負荷について

コネクタに過大な負荷が加わりますと、障害や破損を引き起こす場合がありますので、無理な挿抜、落下衝撃、無理なケーブルの引っ張りや引き回し、ねじり等がないようにご配慮下さい。

### 4.3. コネクタの引き回しについて

機器内のケーブルの引き回しの際には、下図の様に、ケーブルに十分なたわみを持たせる等の処置を検討頂き、直接コネクタに負荷が加わらないように考慮下さい。

ケーブルを極端に曲げるまたは突っ張ることにより、圧着部やコネクタに負荷が加わり接点不良の原因となる恐れがあります。



たわみを持たせた状態