

1. 適用範囲

本書は、DF51 シリーズの挿入・抜去を行う際の手順について規定するものです。
中継プラグと中継アダプタのパネルへの固定手順も含まれます。

2. コネクタ品名

品名	名称
DF51-* (D) P-2DS (A)	ヘッダー
DF51-* (D) EP-2C	中継プラグ
DF51B-*EP-2A DF51B-*/*EP-2A-#PRT	中継アダプタ
DF51-* (D) S-2C	圧着ソケット
DF11-#####SC (F) A	ソケット用圧着端子
DF11-#####PC (F) A	中継プラグ用圧着端子

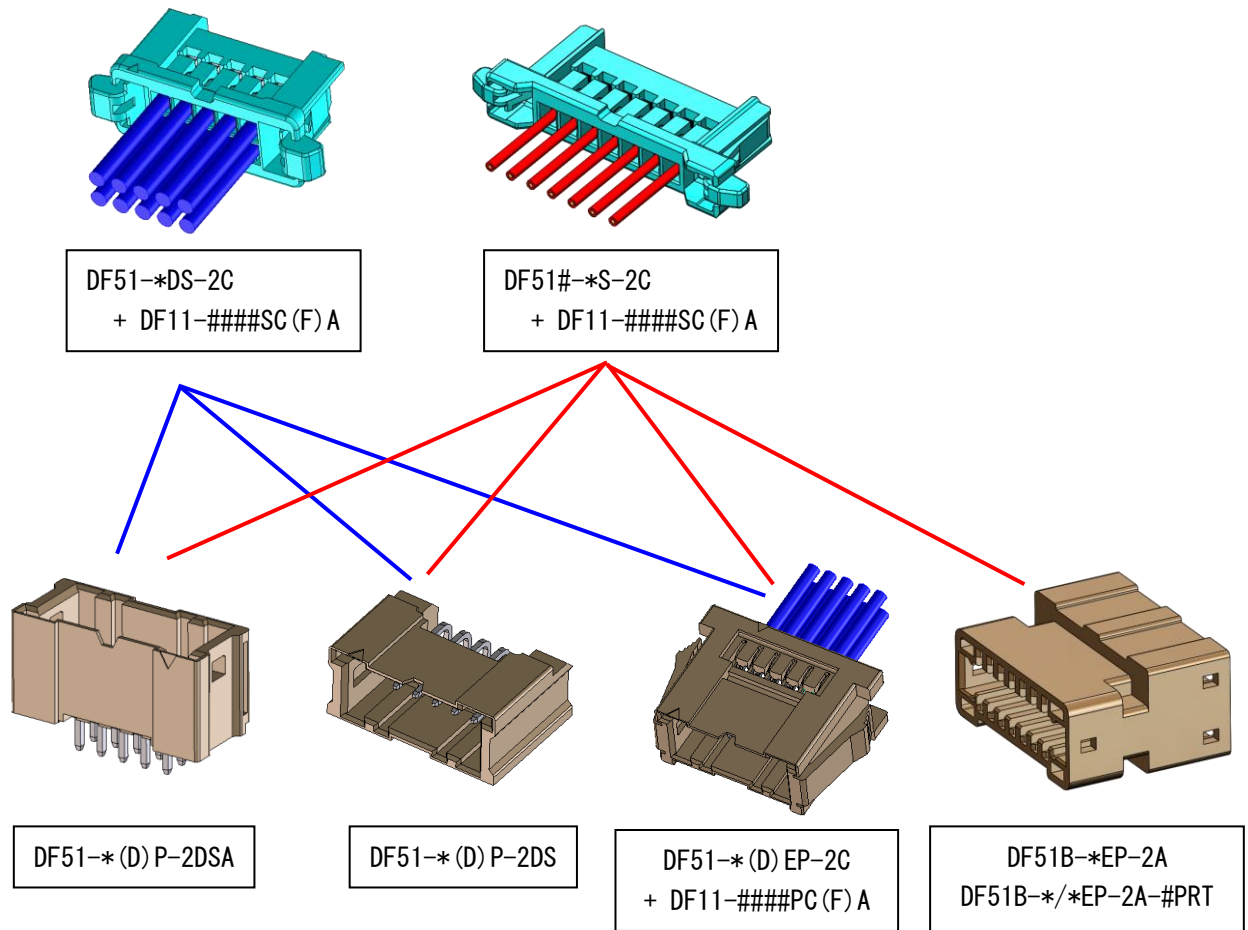


図 1. DF51 シリーズ

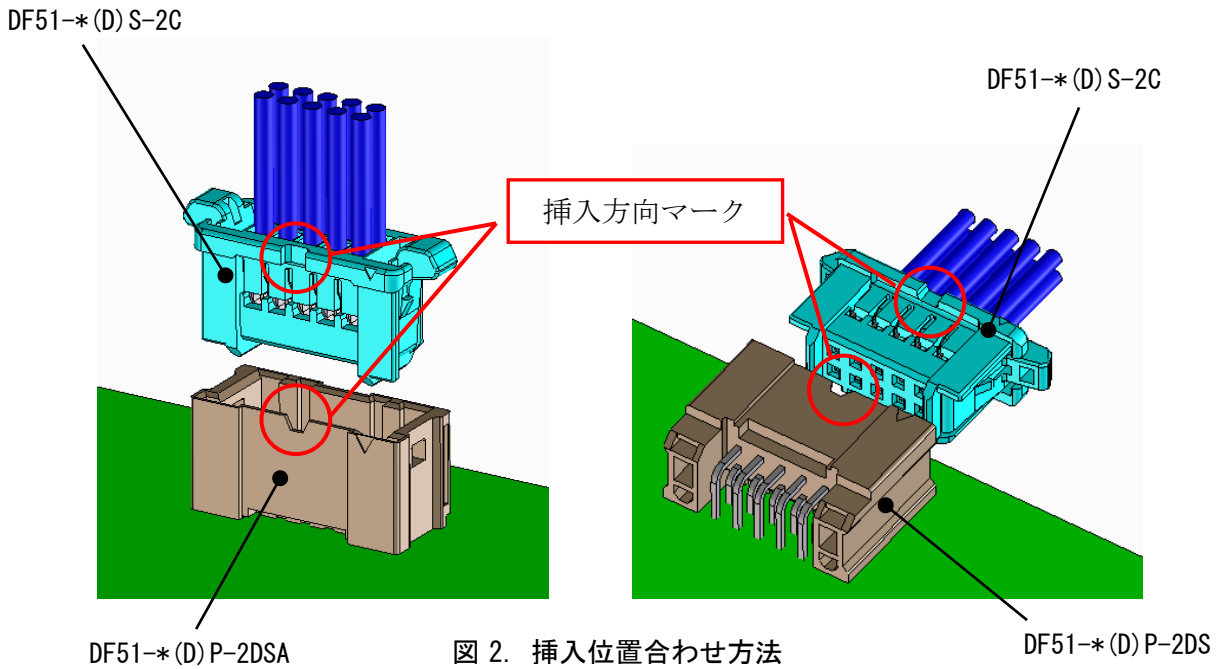
COUNT	DESCRIPTION OF REVISIONS	DESIGNED	CHECKED	DATE	
3	DIS-H-00025192	MK. NAGAO	SZ. ONO	20260122	
名称 TITLE		HIROSE ELECTRIC CO., LTD.			
DF51 シリーズ挿抜手順書					
APPROVED	KI. AKIYAMA				20160113
CHECKED	YN. TAKASHITA				20160113
DESIGNED	TT. OHSAKO	20160113			
WRITTEN	TT. OHSAKO	20160113			
技術指定書 TECHNICAL SPECIFICATION		ATAD-H0847-00		1 / 7	

3. 作業手順

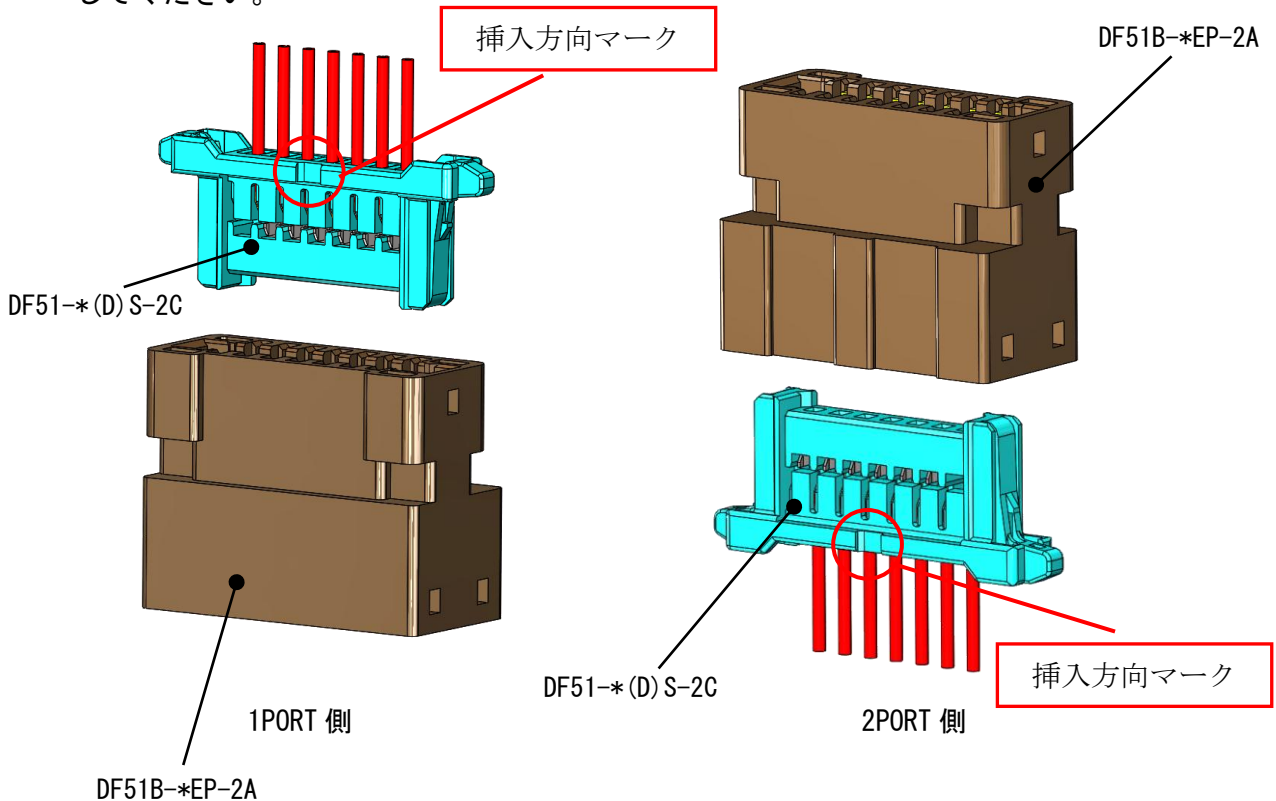
3-1. 挿入

3-1-a. 挿入位置合わせ

: 圧着ソケットとヘッダーおよび中継プラグの「挿入方向マーク」を目安に位置合わせをしてください。



※DF51B シリーズは挿入方向マークが無い場合、下図の向きで位置合わせを
してください。



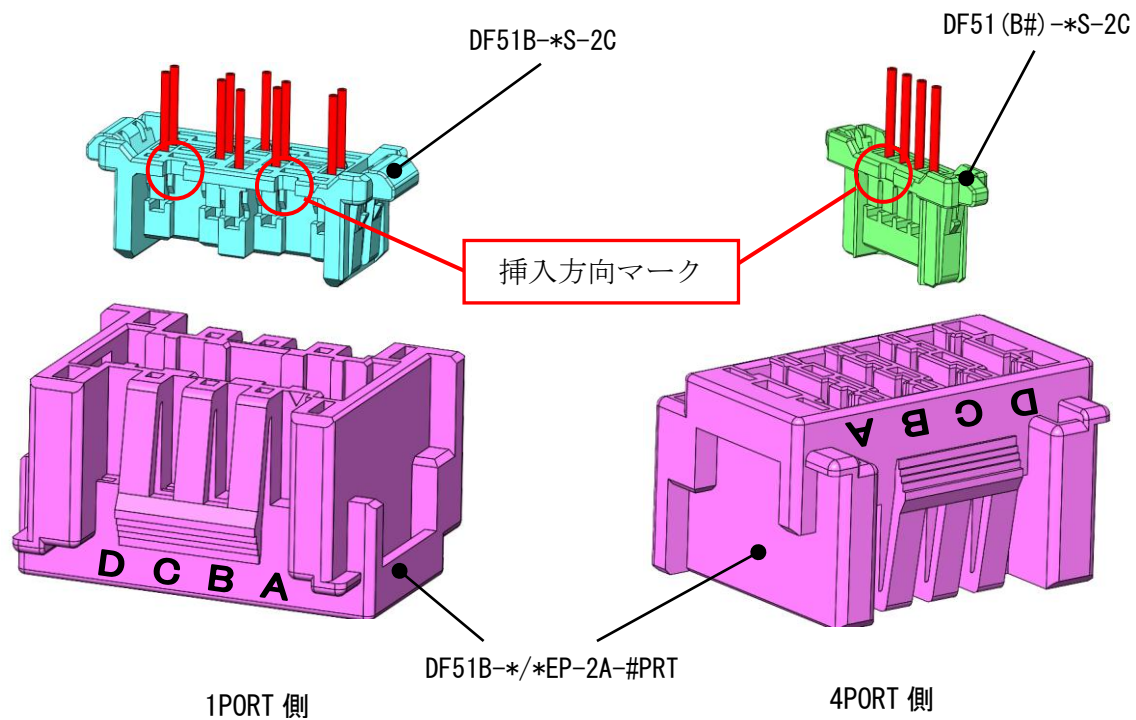


図 3. 挿入位置合わせ方法 (DF51B)

3-1-b. 挿入

: 合わせた位置を保ちながら、ソケットを『カチッ』と音が鳴るまで挿入して下さい。
その際にロック部は押さないでください。

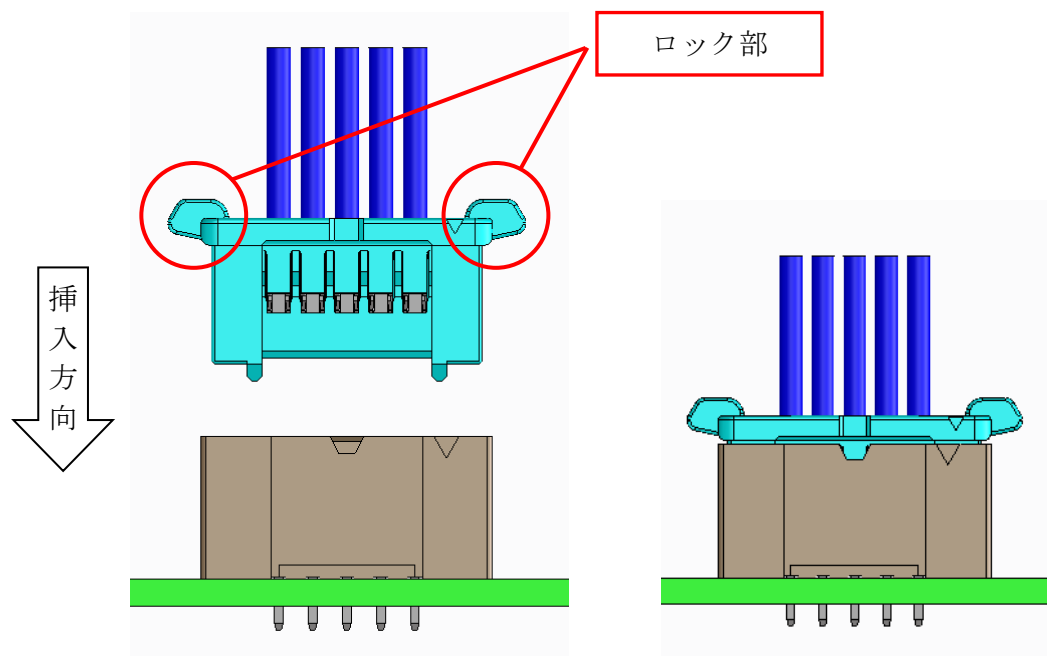


図 4. 挿入方法

注意事項 1 : 品質に悪影響を与える恐れがありますので、禁止マーク図 4 の様に、斜め挿入することはしないで下さい。

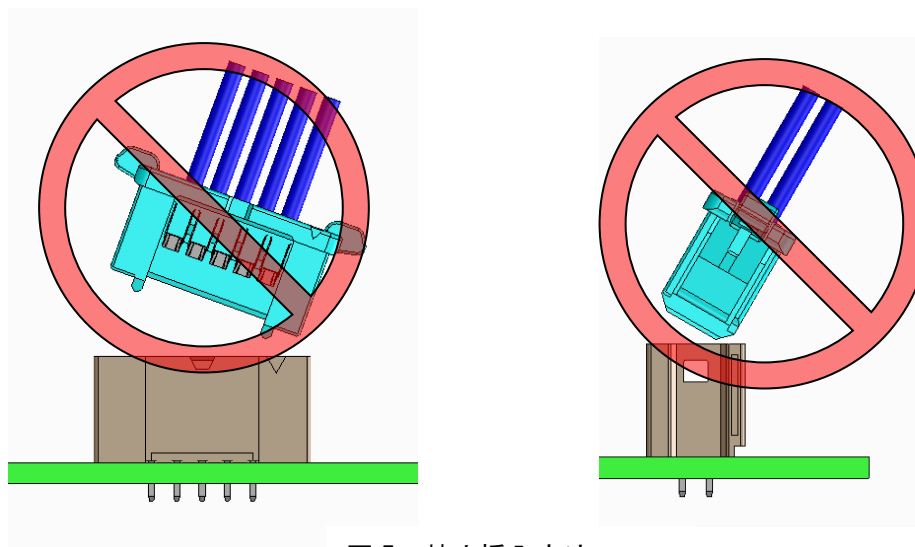


図 5. 禁止挿入方法

3-1-c. 嵌合確認

: 圧着ソケットが確実に嵌合されていることを確認下さい。
(ソケットのロックがヘッダーのロックに引っ掛っていることを、目視またはケーブルを掴んで軽く引っ張って確認して下さい。)
嵌合の外し方は 3-2. 嵌合抜去をご確認下さい。

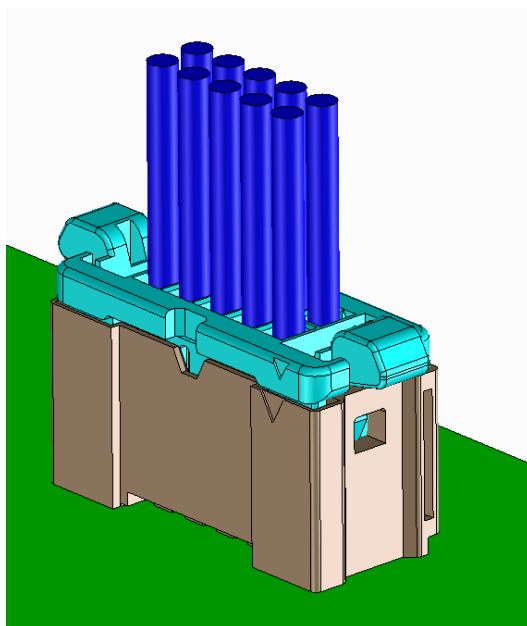


図 6. 嵌合状態図

3-2. 嵌合抜去

3-2-a. ケーブルを掴む

: ケーブル全体をしっかりと掴んでください。



図 7. ケーブル保持図

3-2-b. ロック解除

: ソケットのロックボタンを指で押しながら、ロックが解除している状態で、掴んでいるケーブルを垂直に引張ってください。

注) ロックが引っ掛ったまま抜去すると、適切な抜去が行えません。

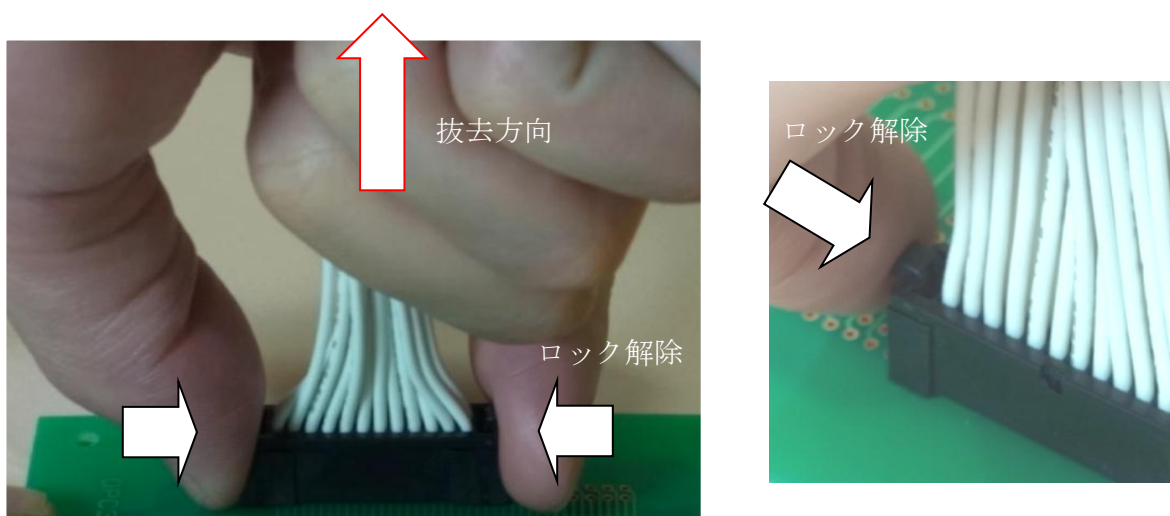


図 8. ロック解除方法

4. 注意事項

- ・電気を流したまま挿抜は行わないでください。
- ・コネクタに過大な外力が加わりますと、障害や破損を引き起こす場合がありますので、無理な挿抜、落下衝撃、無理なケーブルの引っ張りや引き回しがないようにご配慮ください。

5. その他作業手順

5-1. 中継プラグや中継アダプタのパネルへの固定

5-1-a. 挿入位置合わせ

: 中継プラグ or 中継アダプタをパネルと下図の向きで位置合わせをしてください。
挿入方向はパネルのダレ面ではない方向からとなります。

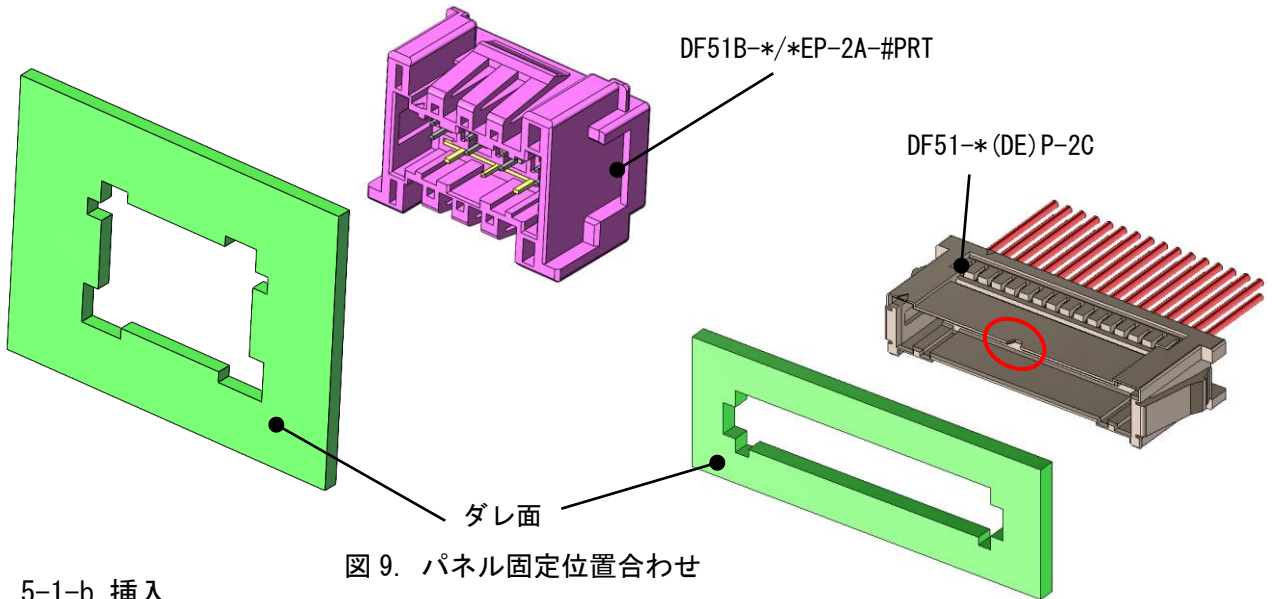


図 9. パネル固定位置合わせ

5-1-b. 挿入

: 合わせた位置を保ちながら、中継プラグ or 中継アダプタを『カチッ』と音が鳴るまで挿入して下さい。
その際にロック部は押さないでください。

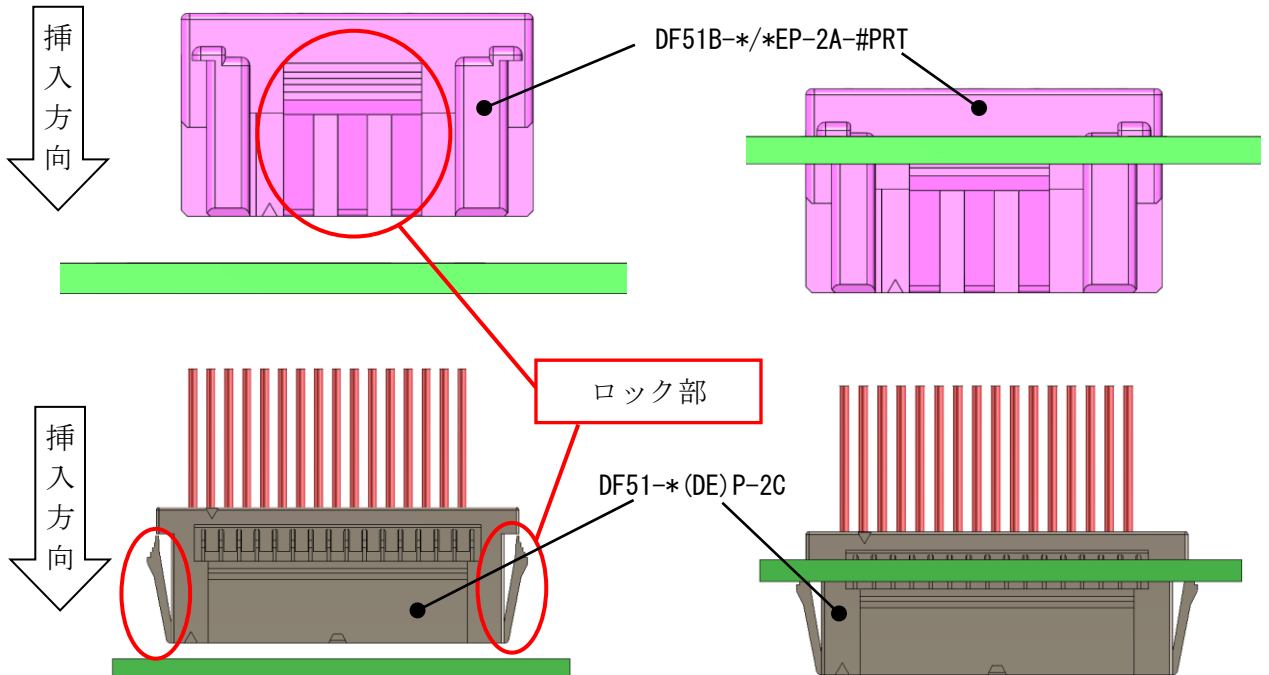


図 10. パネル固定

5-1-c. 嵌合確認

: 中継プラグ or 中継アダプタが確実にパネルに固定されていることを確認下さい。
(ロックがパネルに引っ掛っていることを、目視またはケーブル or ケースを掴んで軽く引っ張って確認して下さい。)

4

5-1-d. 抜去

: パネルから中継プラグ or 中継アダプタを取り外す際は、
 下図のようにパネルロック部の先端側を指で押し、ロックを解除させてください。
 その後、抜去方向に力を加えて、パネル板から取り外してください。
 注) パネルロック部の根本側を指で強く押し込まないでください。

また再度パネルに取り付ける際は、取り付け後に目視だけでなく
 ケーブル or ケースを掴んで軽く引っ張り、固定されていることを確認の上
 使用してください。

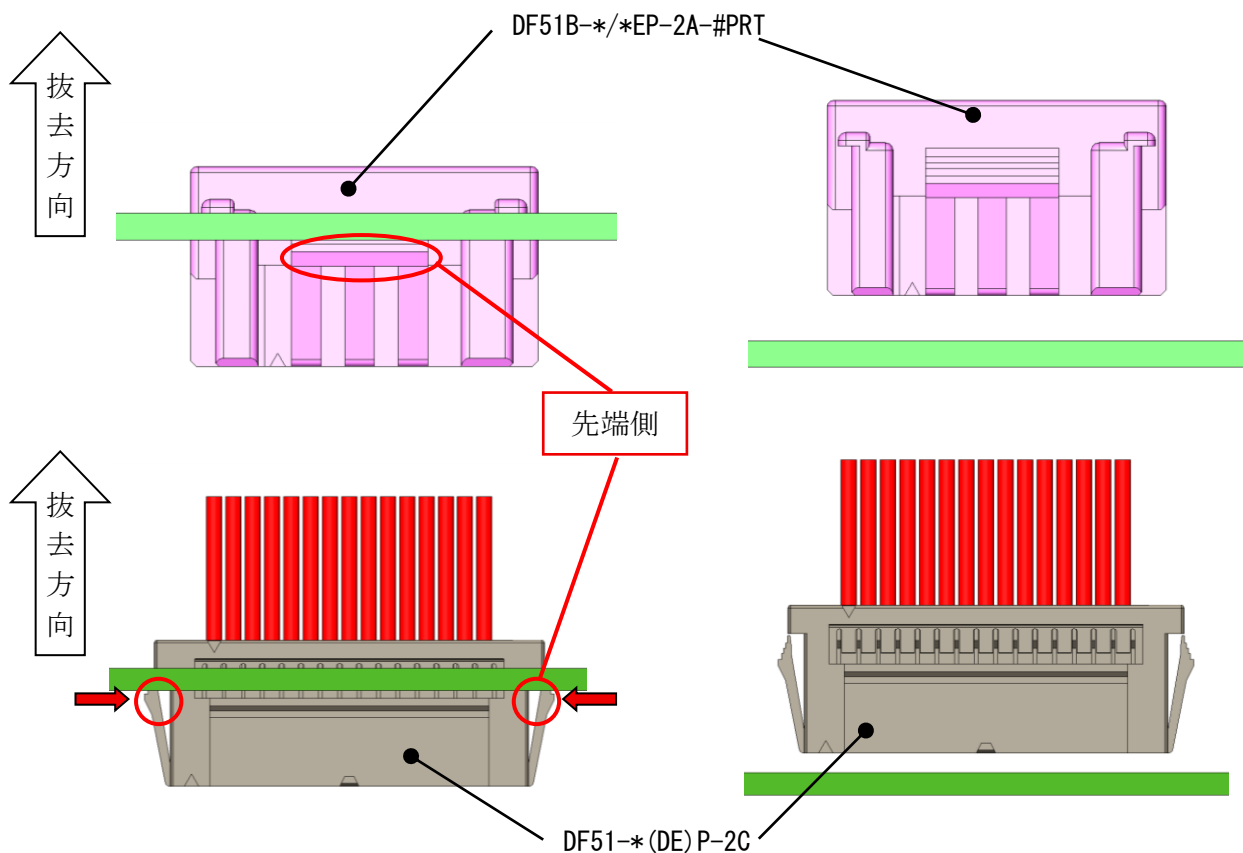


図 11. パネル取り外し