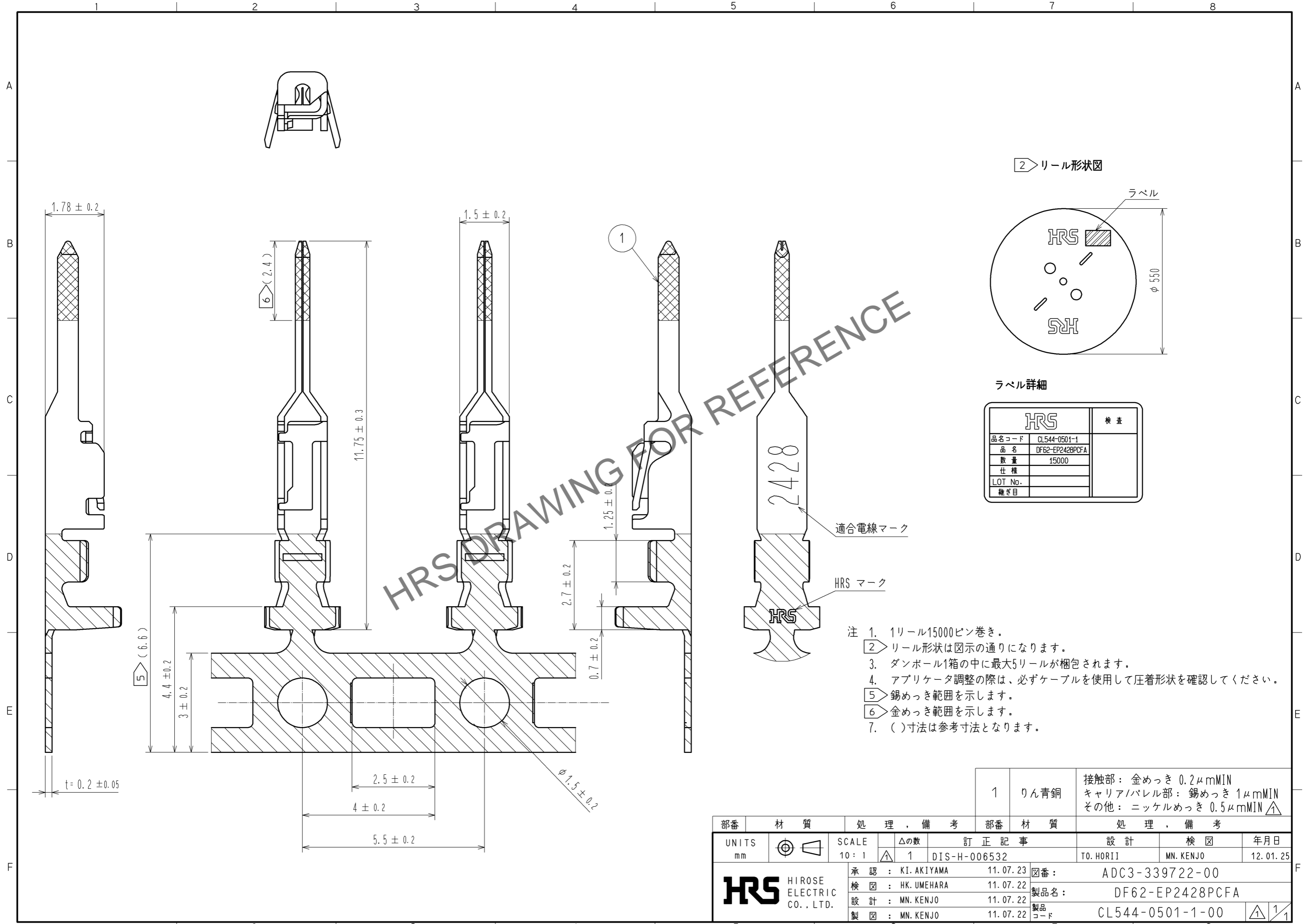
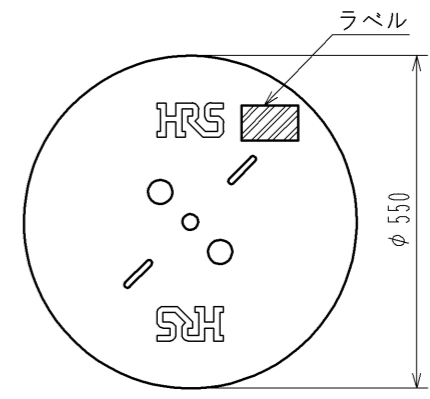


Apr.1.2025 Copyright 2025 HIROSE ELECTRIC CO., LTD. All Rights Reserved.
 本製品を車載用途などの高い信頼性が求められる機器にご使用の際は、弊社までお問合せ下さい。



2 リール形状図



ラベル詳細

HRS		検査
品名コード	CL544-0501-1	
品名	DF62-EP2428PCFA	
数量	15000	
仕様		
LOT No.		
継ぎ目		

適合電線マーク

HRS マーク

- 注 1. 1リール15000ピン巻き。
 2. リール形状は図示の通りになります。
 3. ダンボール1箱の中に最大5リールが梱包されます。
 4. アプリケータ調整の際は、必ずケーブルを使用して圧着形状を確認してください。
 5. 錫めっき範囲を示します。
 6. 金めっき範囲を示します。
 7. ()寸法は参考寸法となります。

1	りん青銅	接触部: 金めっき 0.2μmMIN キャリア/パレル部: 錫めっき 1μmMIN その他: ニッケルめっき 0.5μmMIN
---	------	---

部番	材質	処理	備考	部番	材質	処理	備考
UNITS mm		SCALE 10:1	△の数 1	訂正記事 DIS-H-006532	設計 TO. HORII	検図 MN. KENJO	年月日 12.01.25
承認: KI. AKIYAMA 11.07.23 検図: HK. UMEHARA 11.07.22 設計: MN. KENJO 11.07.22 製図: MN. KENJO 11.07.22				図番: ADC3-339722-00 製品名: DF62-EP2428PCFA 製品コード: CL544-0501-1-00			

HRS DRAWING FOR REFERENCE