

1. 適用範囲

本書は、DF62 シリーズ圧着端子をケーブル(AWG22～AWG30)に圧着して、圧着ソケットに端子を挿入するまでの手順について規定するものです。

2. コネクタ品名

■圧着ケース品名

DF62 - * EP - 2.2 C

① ② ③ ④ ⑤

①	シリーズ名:DF62
②	極数:2～24
③	コネクタ種別 S :ソケット EP:中継プラグ
④	コンタクトピッチ:2.2mm
⑤	結線部形態/端子形状 C :圧着ケース

■圧着端子品名

DF62 - EP 2428 PCF A


① ② ③ ④

①	用途種別 EP:中継
②	適合電線サイズ 22 :AWG22 2428:AWG24～28 30 :AWG30
③	形態種別/梱包種別 SCF:ソケット端子・リール SC :ソケット端子・ばら PCF:プラグ端子・リール PC :プラグ端子・ばら
④	めっき種別 A:金めっき 無:すずめっき

3. ハーネス手順

3.1. ケーブルストリップ

圧着品質基準書 (ATAD-H0642/0643) に基づき、ケーブルのストリップを行います。その際、ケーブル芯線に傷が入っていないかの確認を行って下さい。

	COUNT	DESCRIPTION OF REVISIONS	DESIGNED	CHECKED	DATE	
△	1	DIS-H-00018280	SS. YAMASAKI	SZ. ONO	20230522	
名称 TITLE			 HIROSE ELECTRIC CO., LTD.			
DF62 シリーズ ハーネス手順書						
APPROVED		KI. AKIYAMA				20111219
CHECKED		OM. MIYAMOTO				20111219
DESIGNED		MN. KENJO	20111219			
WRITTEN		MN. KENJO	20111219			
技術指定書 TECHICAL SPECIFICATION			ATAD-H0593		△ 1 / 5	

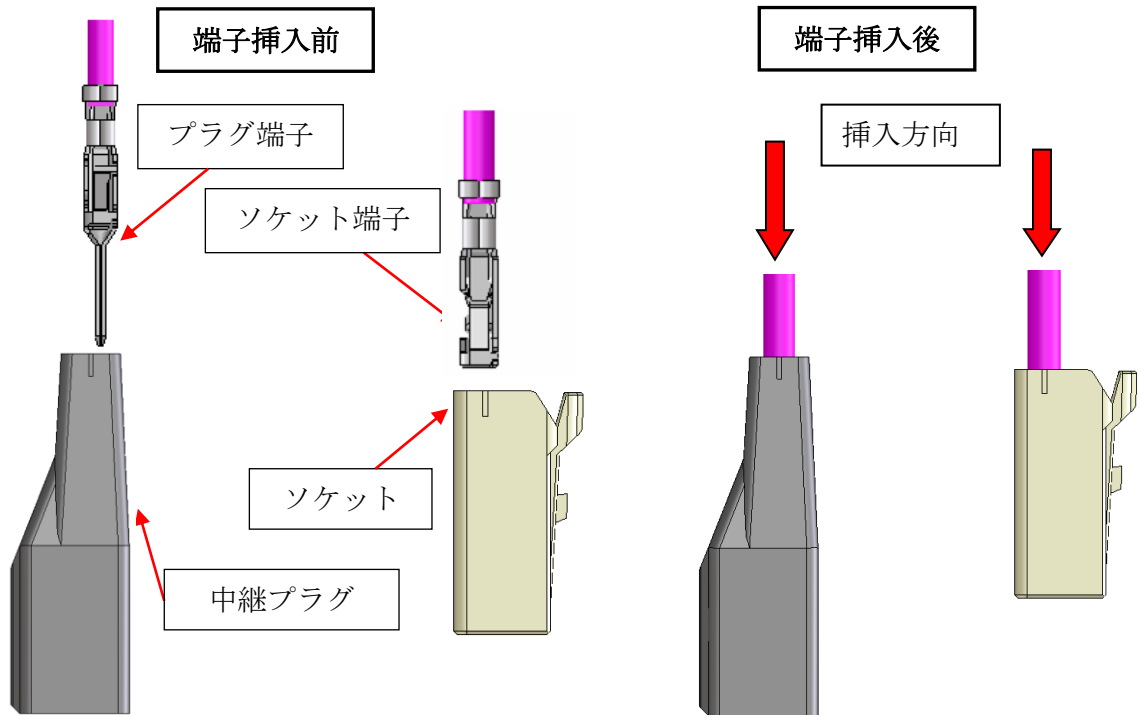
3.2. 圧着工程

アプリケーション（AP105-DF62-**）を用いて圧着を行い、圧着条件表、
圧着品質基準書（ATAD-H0642/0643）に基づき、圧着ハイト、圧着形状を確認します。
（**=22、2428、30）

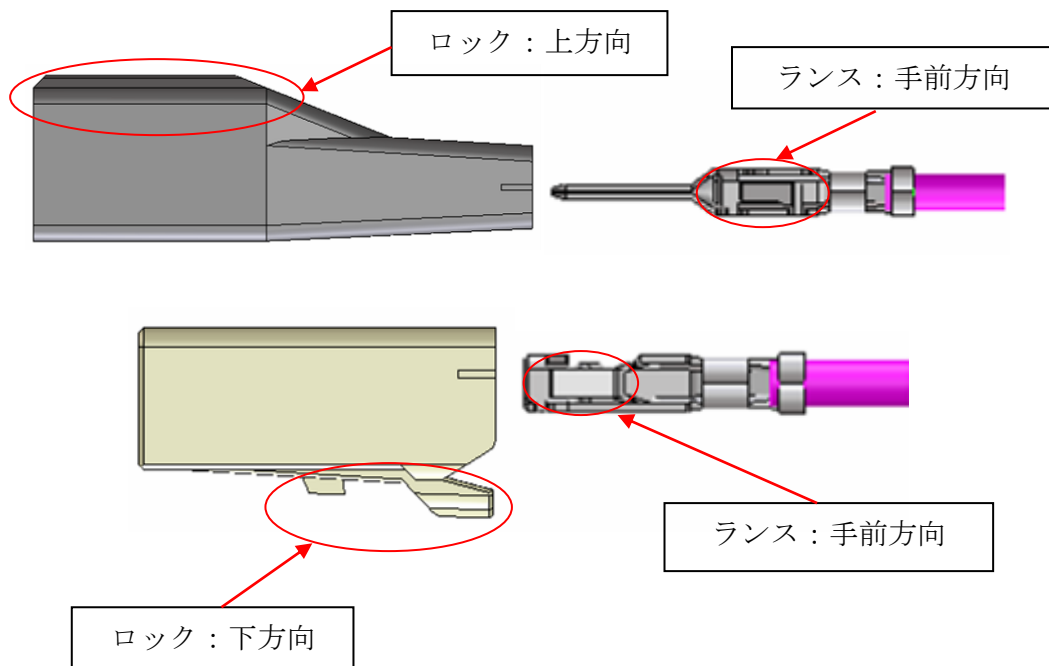
3.3. 圧着端子ソケット挿入

圧着された端子のケーブルを持って、圧着ソケットの各端子穴に挿入します。
（下図の矢印方向に端子を挿入。）

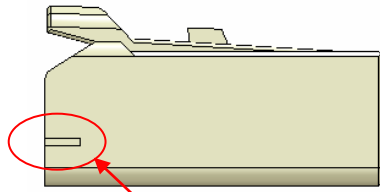
※図は DF62B-2EP-2.2C と DF62B-2S-2.2C の場合。



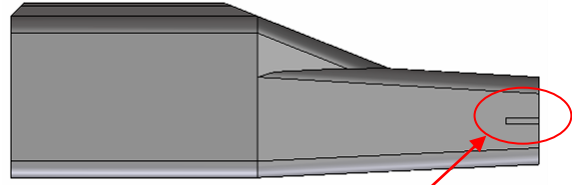
・圧着端子ランスと圧着ケースロック部の向きを下図のようにして挿入して下さい。



・圧着ケースの端子 No.表示は以下の通りです。

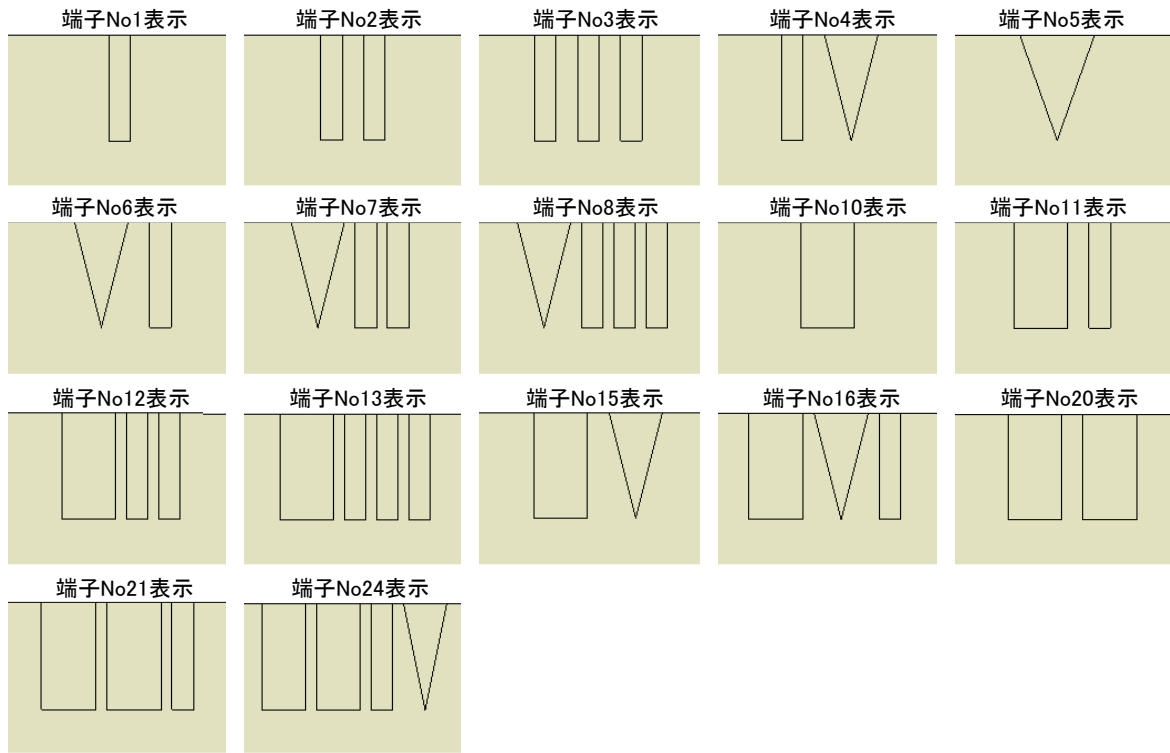


端子 No. 表示



端子 No. 表示

端子 No.表示 (ソケット/中継プラグ共通)



・性能信頼性を維持するため、圧着端子を斜めに挿入しないで下さい。

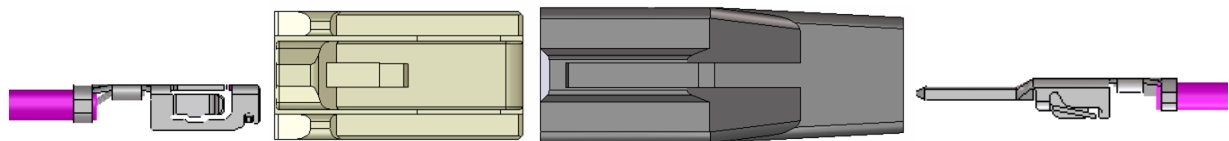
水平挿入 ○



斜め挿入 ×



水平挿入 ○

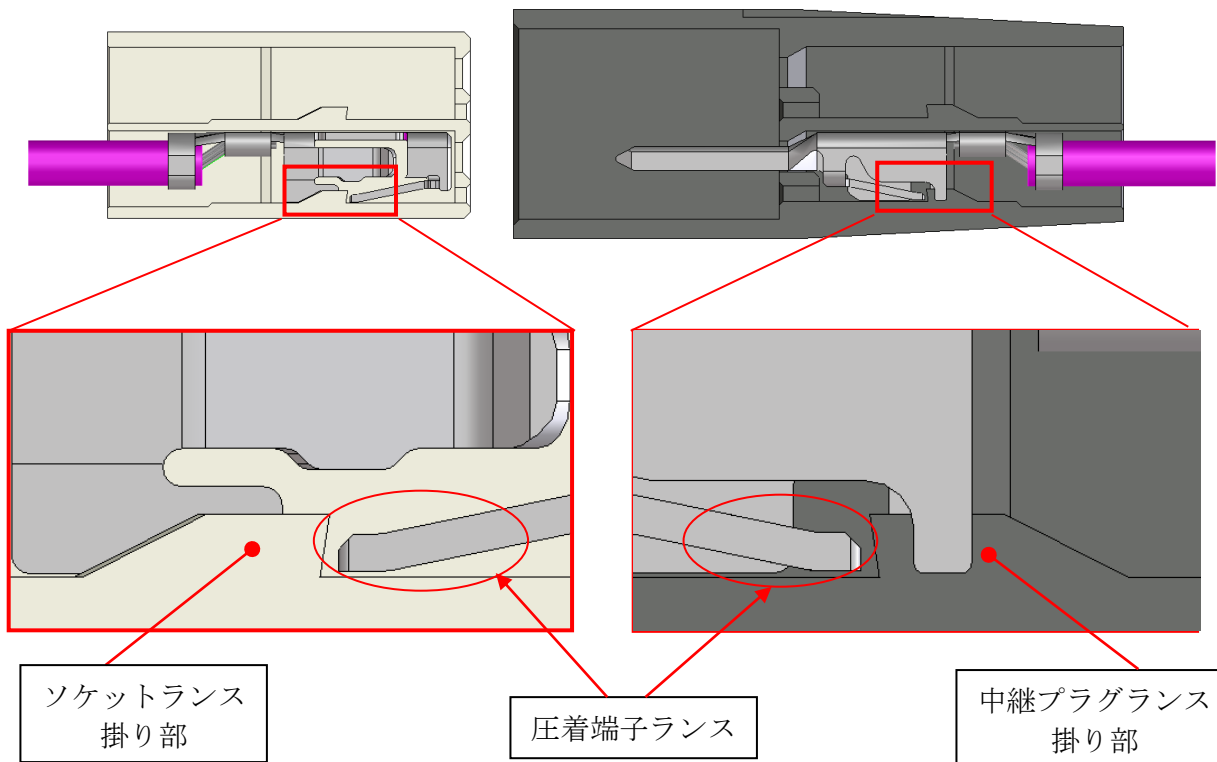


斜め挿入 ×

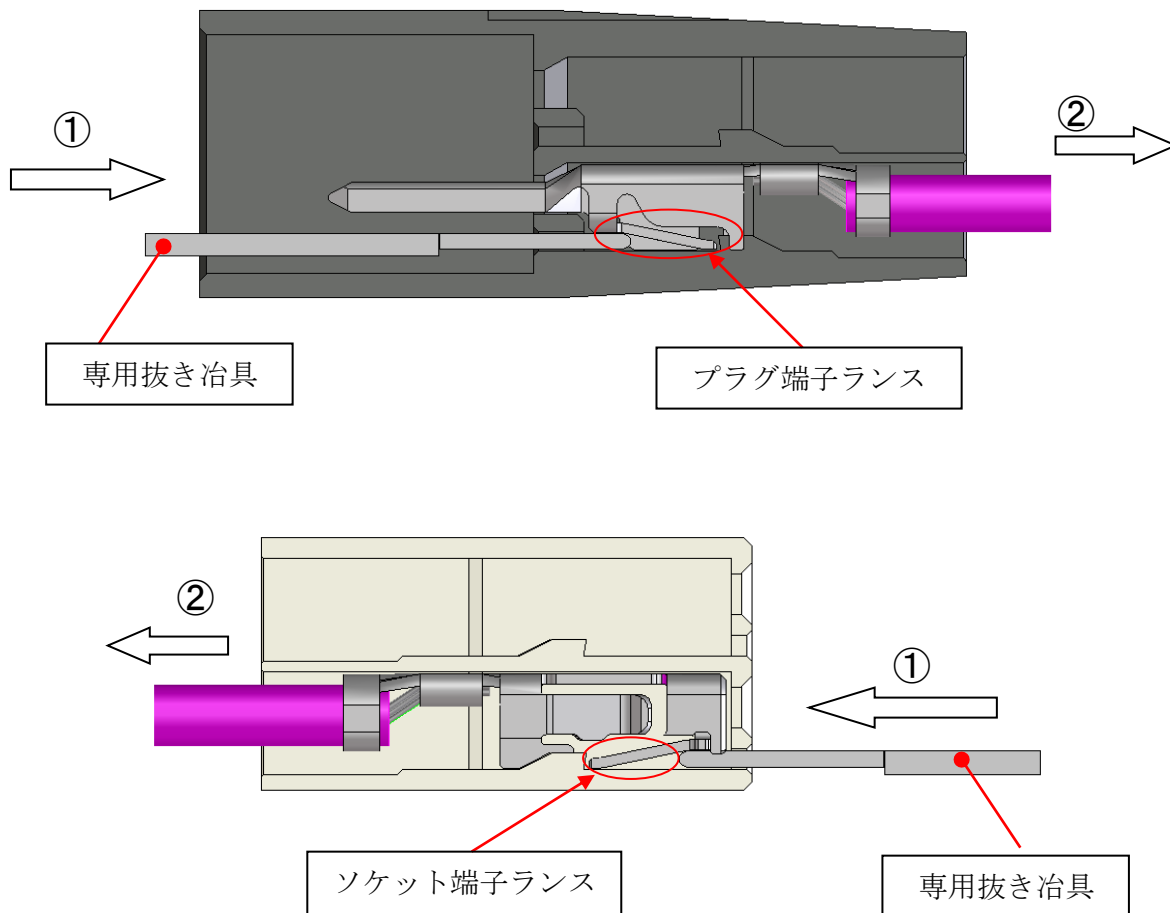


端子挿入
状態確認

- ・ 圧着端子のランスが圧着ケースのランス掛り部に掛っていることを確認します。
(軽く引っ張って確認して下さい。)



- ⚠ ※圧着端子のリペアについて
一度挿入した圧着端子を抜く時は、専用抜き治具を使い圧着端子ランスを押し上げながらケーブルを引っ張って引き抜いて下さい。
リペアを行ったことでランス強度が低下している可能性があります。リペアを行った圧着端子は再利用せず新しいものをご使用ください。(ケースは再利用可能です。)



4. 取り扱い注意事項

※梱包・保管について

組立品を梱包・保管する際は、コネクタの重なりによるロック部へ極端な負荷がかからないように考慮下さい。

ロック部に負荷がかかった状態にて高温・高湿で長期間放置すると、ロック部が変形し嵌合不良の原因となる恐れがあります。