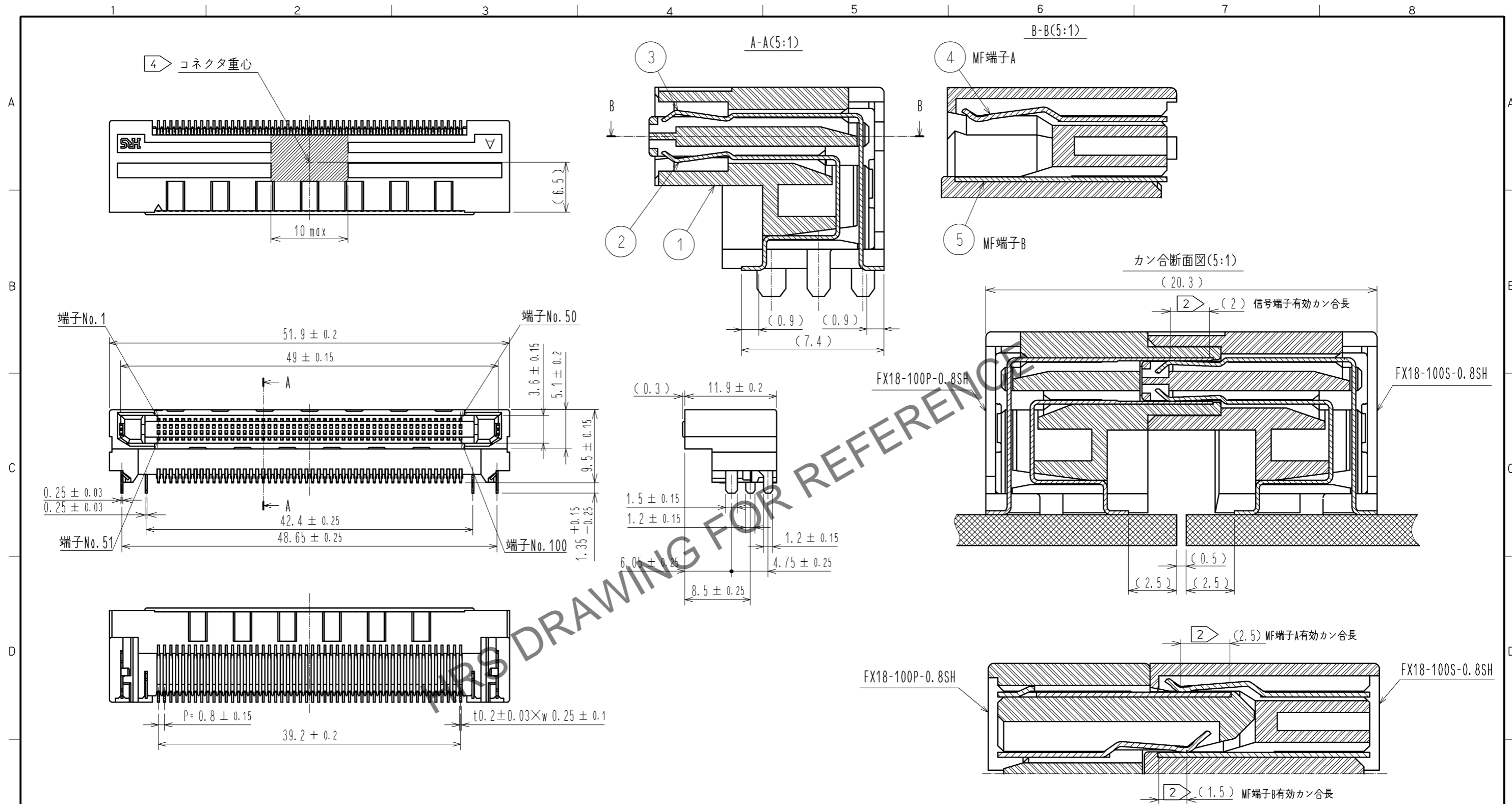


Apr.1.2026 Copyright 2026 HIROSE ELECTRIC CO., LTD. All Rights Reserved.
本製品を車載用途などの高い信頼性が求められる機器にご使用の場合は、弊社までお問合せ下さい。

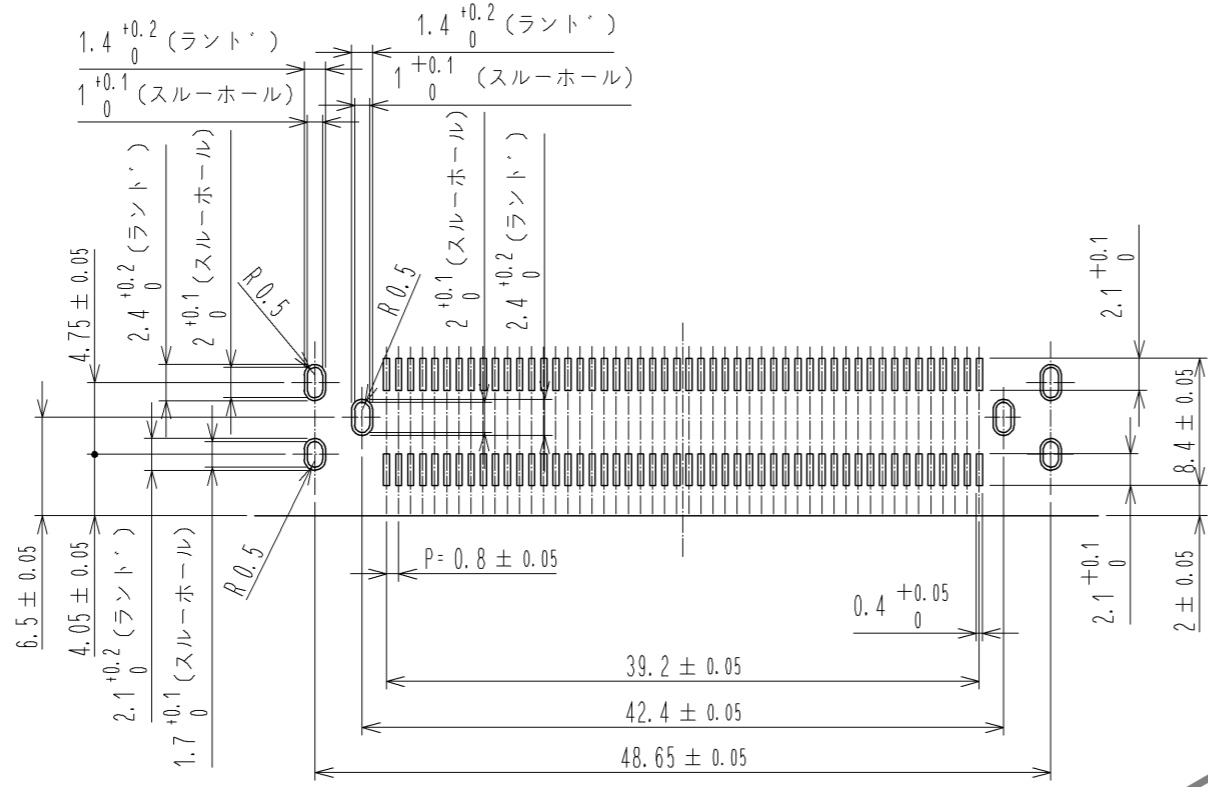


- 注 1 本製品のSMTリード部の平坦度は0.1以下となります。
 2 本製品はMF端子A⇒信号端子⇒MF端子Bの順に接触するシーケンス構造となっております。シーケンス機能を利用する場合はその機能を損なわない為に斜めカン合は避けて下さい。
 3 MF端子A及びMF端子Bを電源用として使用することも可能です。この場合は3A/ピン以下でご使用下さい。
 4 本製品のコネクタ重心位置及び吸着スペースを示します。
 5 本製品の納入形態はトレイ梱包(1トレイ=40個)となります。
 6 製品には性能に影響のない範囲で製造工程における傷や打痕がつくことがあります。
 7 ()内寸法は参考値を示します。

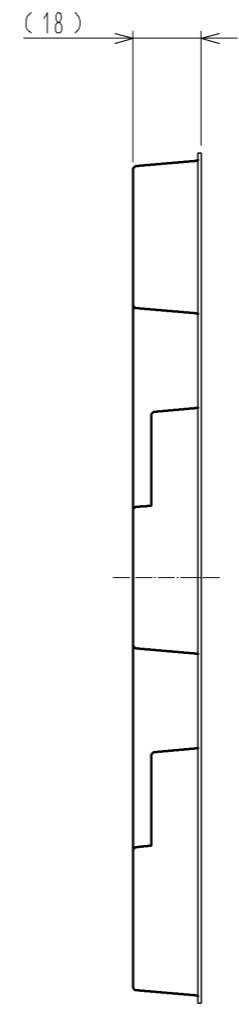
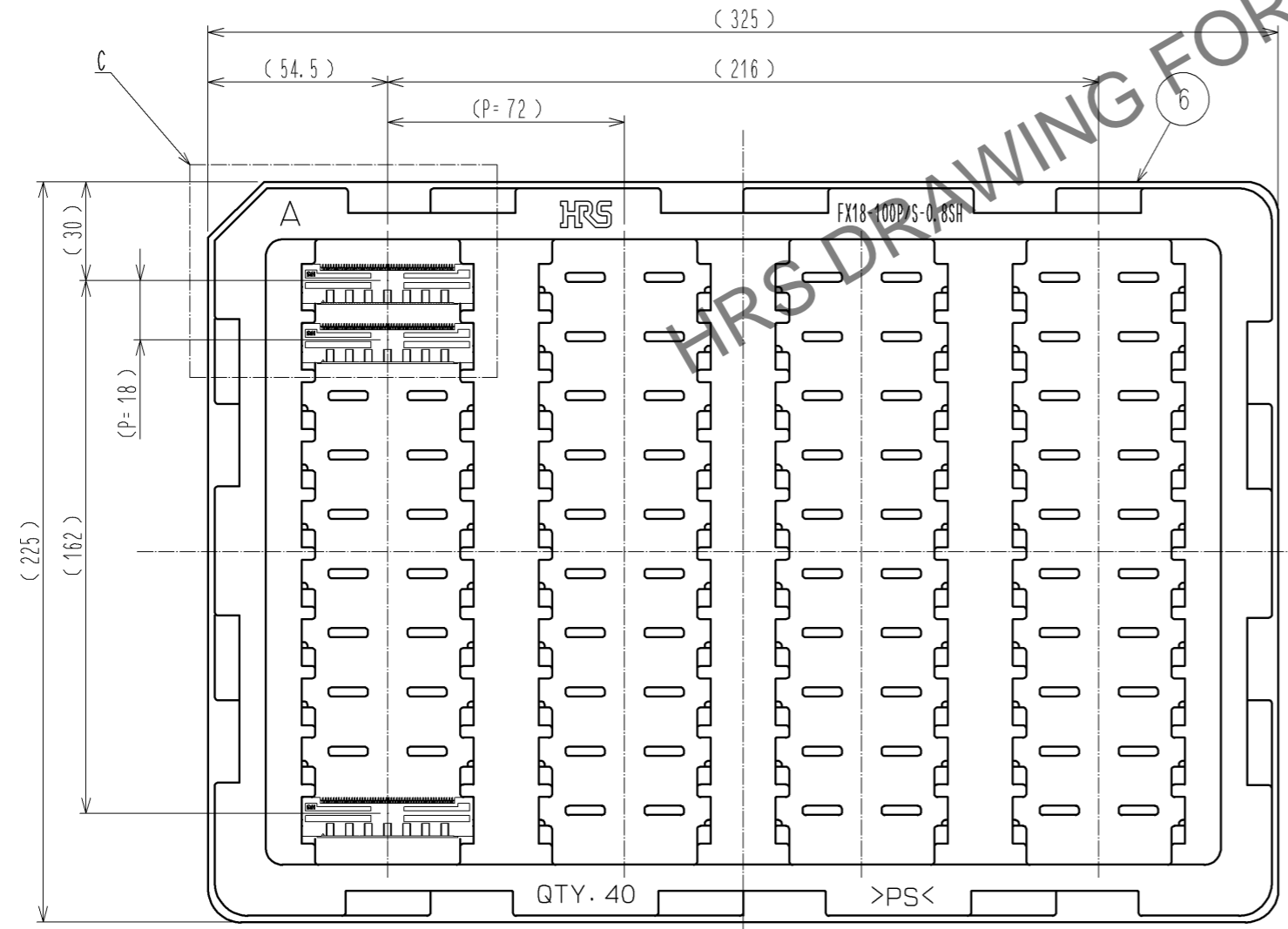
3	りん青銅	接触部:金めっき0.1μm 実装部:金めっき0.03μm 下地:ニッケルめっき1.3μm	6	ポリスチレン樹脂	接触部:金めっき0.1μm 実装部:すずめっき1μm 下地:ニッケルめっき1.3μm
2	りん青銅	接触部:金めっき0.1μm 実装部:金めっき0.03μm 下地:ニッケルめっき1.3μm	5	りん青銅	接触部:金めっき0.1μm 実装部:すずめっき1μm 下地:ニッケルめっき1.3μm
1	ポリリアミド樹脂	クロ UL94V-0	4	りん青銅	接触部:金めっき0.1μm 実装部:すずめっき1μm 下地:ニッケルめっき1.3μm
部番	材質	処理, 備考	部番	材質	処理, 備考
UNITS mm		SCALE 2:1	△の数	訂正記事	設計 検図 年月日
HRS HIROSE ELECTRIC CO., LTD.		承認: HS.OKAWA 11.09.29 検図: KI.HIROKAWA 11.09.29 設計: TH.SANO 11.09.29 製図: TH.SANO 11.09.29	図番: ADC3-159084-00 製品名: FX18-100S-0.8SH 製品コード: CL579-0012-9-00		

Apr.1.2026 Copyright 2026 HIROSE ELECTRIC CO., LTD. All Rights Reserved.
 本製品を車載用途などの高い信頼性が求められる機器にご使用の場合は、弊社までお問合せ下さい。

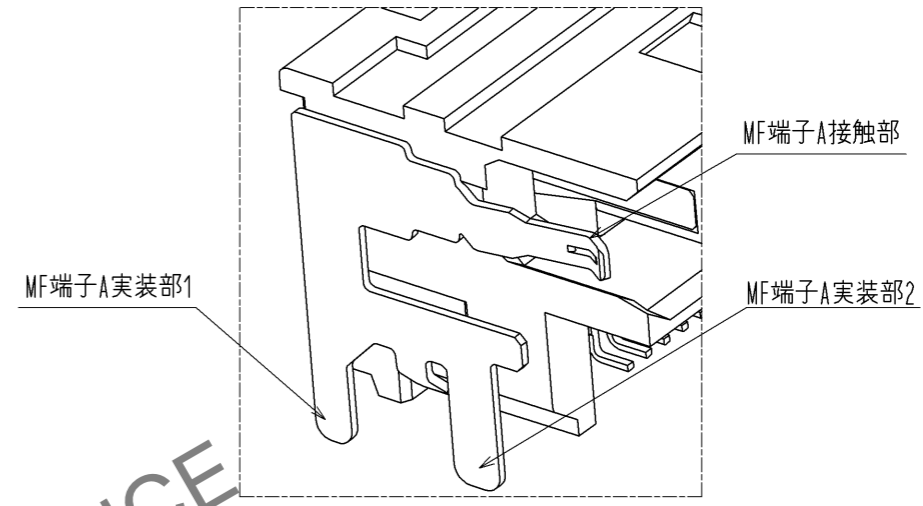
推奨ランド・ハターン寸法図(2:1)
 (基板厚t=1.6mm、メタルマスク厚t=0.12mm)



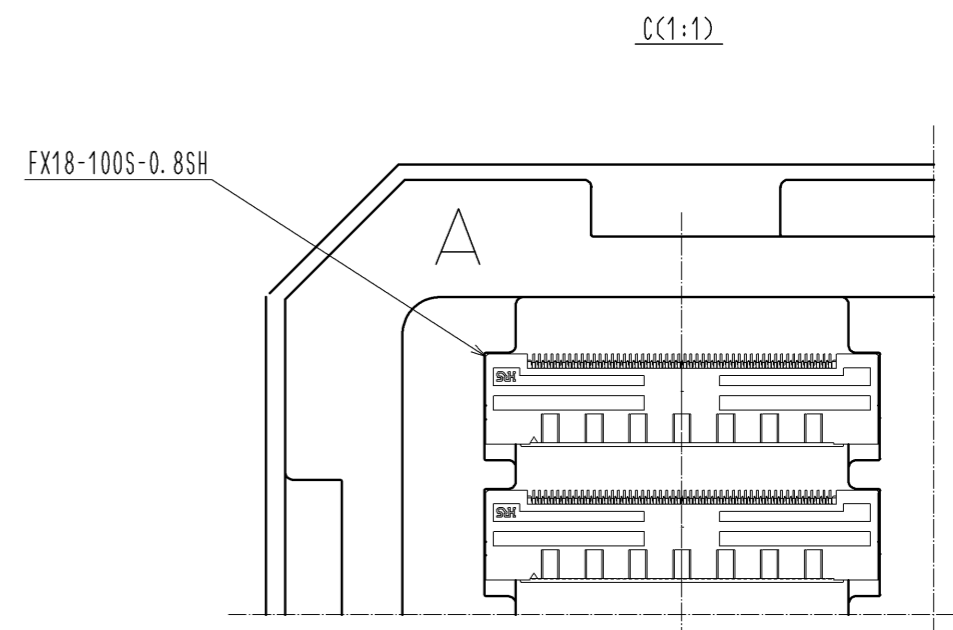
5 梱包状態図(1:2)



8 MF端子A構造



注 6 MF端子Aの実装部は2箇所に分かれておりますので異なる回路ハターンを接続しない様ご注意ください。



HRS	図番:	ADC3-159084-00	△ 2/2
	製品名:	FX18-100S-0.8SH	
	製品コード:	CL579-0012-9-00	