

## FH63S Series

0.5mm ピッチ、高さ 2.8mm 下接点、ワンアクションロック、  
105°C対応、FPC/FFC/ シールド FFC 用コネクタ

**FH**<sup>TM</sup>

*OneAction*

Flip-Lock Pioneer **H**irose



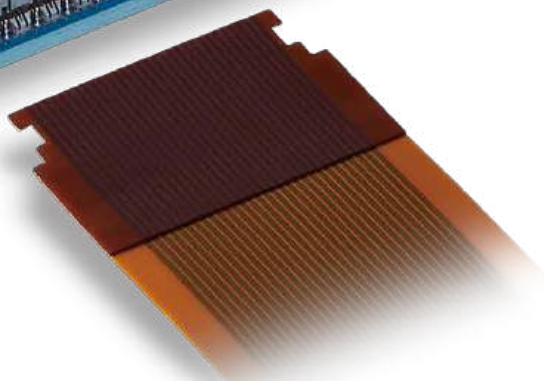
Robust



One Action



Automotive



## 特長

### 1. ワンアクションでロックが掛かる 自動ロック構造

実装後、FPCを挿入するだけのワンアクションロック構造により、作業性向上に貢献します。

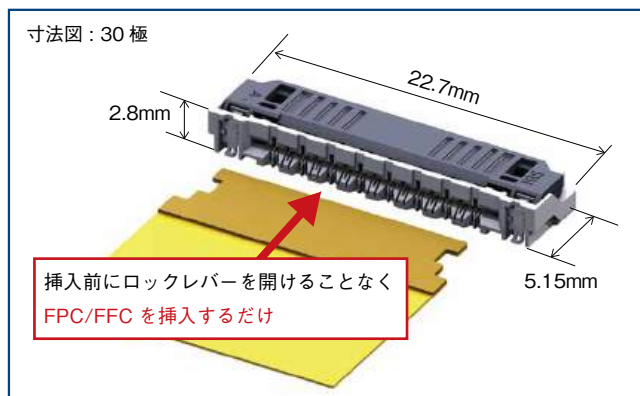
(抜去時はロックレバーを操作してロックを解除します)

FPCかん合時、ロックレバー操作が不要なため、片手で操作できます。

組立タクトタイムの短縮に貢献します。

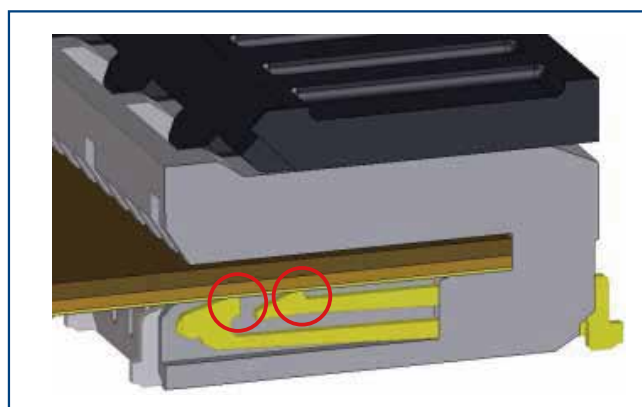
操作による ロックレバーの破損が起こりません。

レバー操作中のFPCのズレによる半かん合が起こりません。



### 2. 2点接触による異物対策

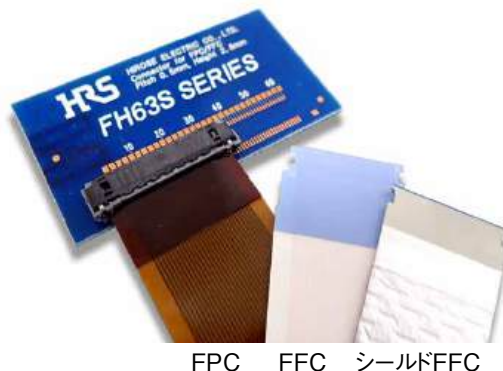
それぞれにばね性を有した2点接触コンタクトを採用することで、異物に対する高い接触信頼性を実現しています。



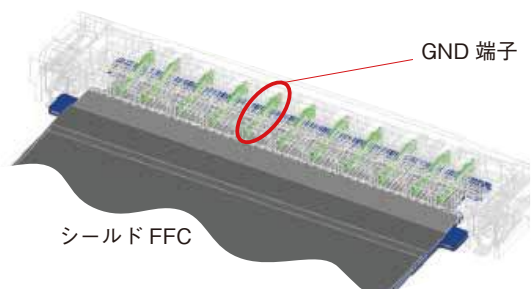
### 3. FPC/FFC/シールドFFC全てに対応

FPC/FFC/シールドFFCを自由に選択可能です。  
シールドFFCを使用することでEMI対策が可能です。

FPC/FFC/シールドFFC全てに対応可能



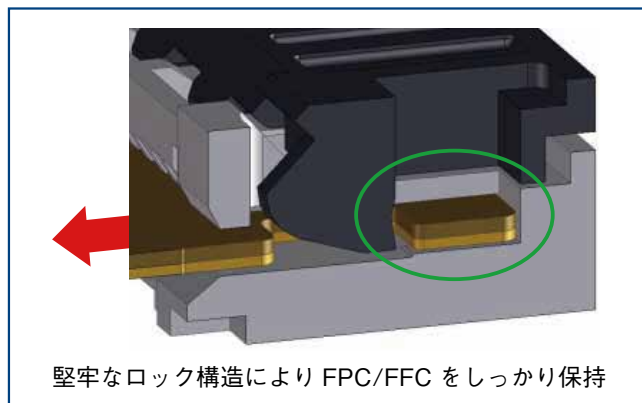
シールド FFC による EMI 対策



GND 端子と FFC の GND プレートは多点で接触

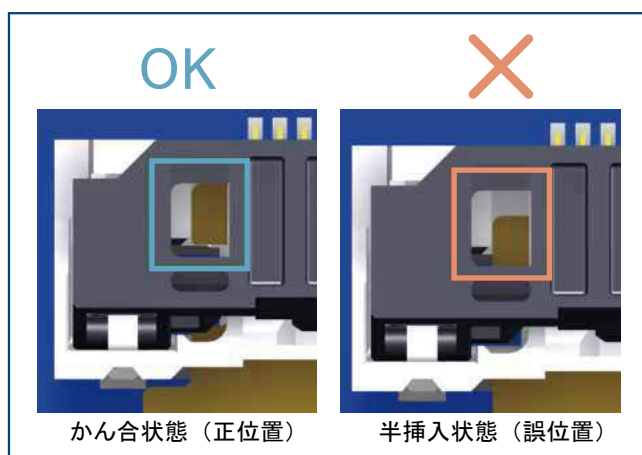
## 4. 高いFPC保持力

ワンアクションでFPC/FFCを挿入後は自動でロックが掛かり、FPC両脇の切り欠きをロックレバーで保持するため、少極でも高いFPC保持力を有します。



## 5. FPC/FFCかん合状態を確認可能

FPC/FFCを挿入後はFPC両脇の切り欠きを上面から確認可能な為、組立工程での半挿入を防止します。



かん合後のFPC/FFC を上面から確認可能

## 6. 環境対応

ハロゲンフリー  
コネクタに基準値以上の塩素、臭素は使用していません。

\*IEC 61249-2-21に従い定義

Br : 900ppm以下、Cl : 900ppm以下、Br+Cl : 1,500ppm以下

## 製品規格

定格電流	0.5A	使用温度範囲 (注 1)	-55 ~ +105°C
定格電圧	50V AC/DC	使用湿度範囲	相対湿度 90% 以下 (結露しないこと)
		保存温度範囲 (注 2)	-10 ~ +60°C
		保存湿度範囲	相対湿度 90% 以下 (結露しないこと)

適合 FPC 端末仕様	t=0.30 ± 0.05 信号パターン：金めっき、 GND プレート：すずめっき
-------------	---

項目	規格	条件
絶縁抵抗	500MΩ以上	100V DC で測定
耐電圧	せん絡・絶縁破壊がないこと	150V AC を 1 分間印加
接触抵抗	100mΩ以下 *FPC/FFC 導体抵抗を含む	1mA AC で測定
繰り返し動作	接触抵抗：100mΩ以下 破損・ひび・部品のゆるみがないこと	10 回
耐振性	1 μs 以上の瞬断がないこと 接触抵抗：100mΩ以下 破損・ひび・部品のゆるみがないこと	周波数 10 ~ 55Hz、片振幅 0.75mm、3 軸方向 各 10 サイクル
耐衝撃性	1 μs 以上の瞬断がないこと 接触抵抗：100mΩ以下 破損・ひび・部品のゆるみがないこと	加速度：981m/s <sup>2</sup> 、持続時間：6ms、正弦半波 3 軸両方向 各 3 回
定常状態の耐湿性	接触抵抗：100mΩ以下 絶縁抵抗：50MΩ以上 破損・ひび・部品のゆるみがないこと	温度 +60°C、湿度 90 ~ 95% の中に 1,000 時間放置
温度サイクル	接触抵抗：100mΩ以下 絶縁抵抗：50MΩ以上 破損・ひび・部品のゆるみがないこと	温度：-40 → +15 ~ +35 → +105 → +15 ~ +35°C 時間：30 → 2 ~ 3 → 30 → 2 ~ 3 分 上記条件で 1,000 サイクル
はんだ耐熱性	外観の変形、及び端子などに著しいガタがないこと	リフロー：推奨温度プロファイルにて 手はんだ：350 ± 10°C 5 秒

- (注 1) 通電時の温度上昇を含みます。  
FPC/FFC の耐熱温度が 105°C 未満の場合は、FPC/FFC の耐熱温度が適用となります。
- (注 2) ここでの保存とは、基板搭載前の未使用品に対する長期保管状態を表します。  
基板搭載後の無通電状態は、使用温湿度範囲が適用されます。

## 材質・処理

部品	材質	色 / 処理	備考
絶縁物	LCP	ブラック	UL94V-0
信号端子	銅合金	ニッケルバリア金めっき	-
グラウンド端子		純ずりフローめっき	-
補強金具	SUS	純ずりフローめっき	-

## 製品番号の構成

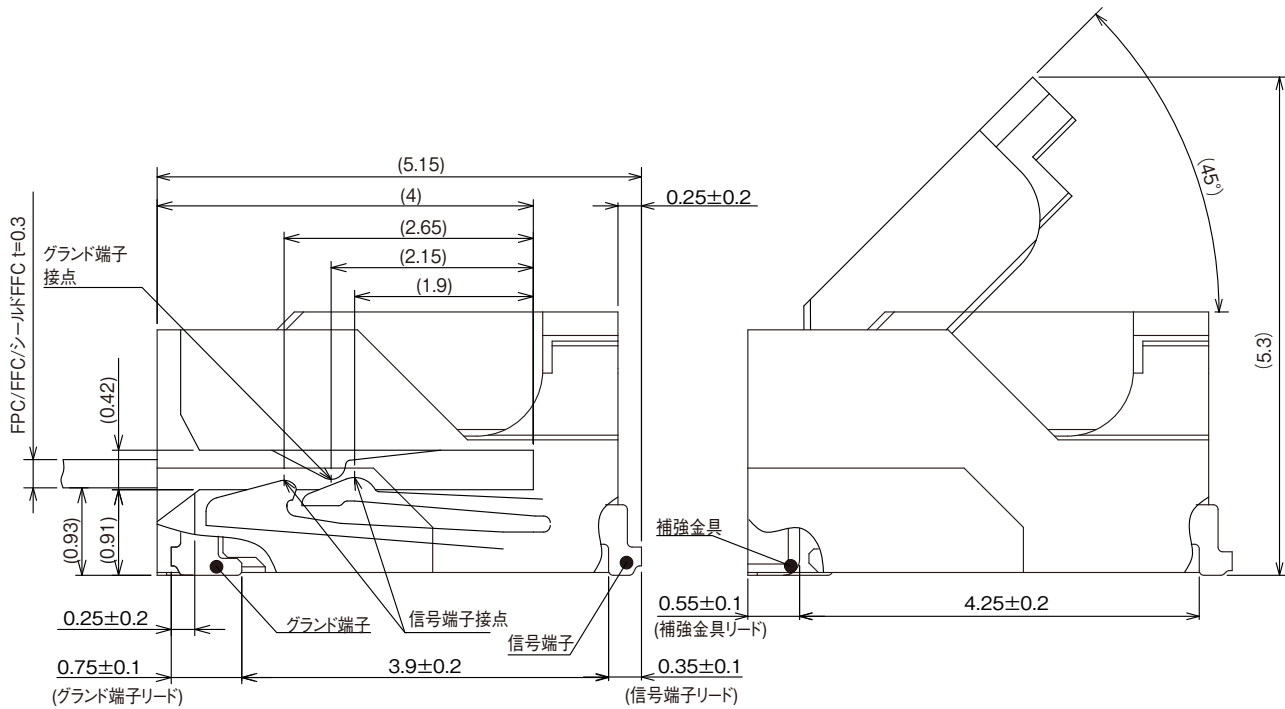
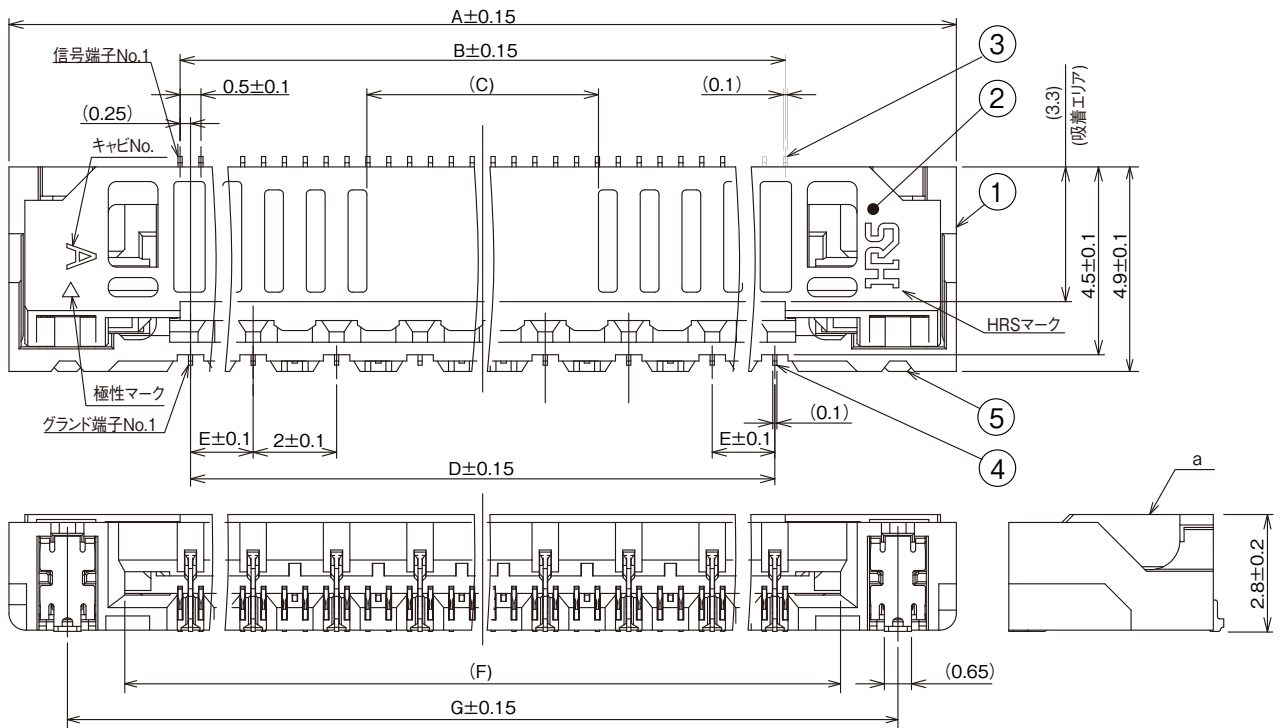
製品番号から製品の仕様をご判断頂く際にご利用ください。

## FH63S - 30S - 0.5 SH (##)

①                      ②                      ③                      ④                      ⑤

① シリーズ名	FH63S	④ 端子形状	SH : SMT 水平実装タイプ
② 極数	10 ~ 50	⑤ 仕様	(01) : 標準品 (1 リール 3,500 個巻き) ※ 50S : 1 リール 2,000 個巻き (99) : 1 リール 500 個巻き (試作用)
③ コンタクトピッチ	0.5mm		

## コネクタ寸法図



- (注 1) カッコ内寸法は参考値を示します。
- (注 2) 端子及び金具リードの平坦度は  $0.1\text{mm Max.}$  です。
- (注 3) 本製品はエンボス梱包品です。詳細は梱包仕様図をご参照ください。
- (注 4) 改善によりひげ逃げ、肉盗み、スリットを追加することがありますので、ご了承願います。
- (注 5) モールドに黒点が発生する場合がありますが、品質に問題はありません。
- (注 6) 本製品はハロゲンフリー対応品です。  
 (Br含有量：900ppm以下、Cl含有量：900ppm以下、Br+Cl総含有量：1500ppm以下)

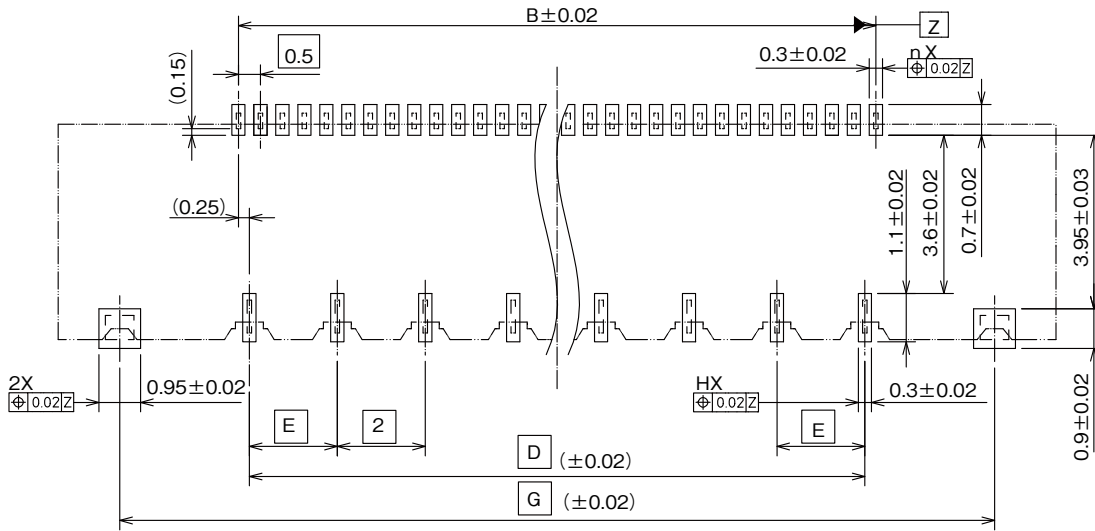
単位：mm

製品番号	HRS No.	極数	A	B	C	D	E	F	G	購入単位 (##) : (01)	購入単位 (##) : (99)
FH63S-10S-0.5SH(##)	CL0580-4414-0-##	10	12.7	4.5	5.55	4.0	2.0	7.15	9.9	1 リール 3,500 個 巻き	1 リール 500 個 巻き
FH63S-20S-0.5SH(##)	CL0580-4419-0-##	20	17.7	9.5	6.55	9.0	1.5	12.15	14.9		
FH63S-30S-0.5SH(##)	CL0580-4415-0-##	30	22.7	14.5	5.55	14.0	2.0	17.15	19.9		
FH63S-40S-0.5SH(##)	CL0580-4416-0-##	40	27.7	19.5	10.55	19.0	1.5	22.15	24.9	1 リール 2,000 個 巻き	
FH63S-50S-0.5SH(##)	CL0580-4417-0-##	50	32.7	24.5	15.55	24.0	2.0	27.15	29.9		
FH63S-60S-0.5SH(##)	計画中 (注)	60	37.7	29.5	20.55	29.0	1.5	32.15	34.9		

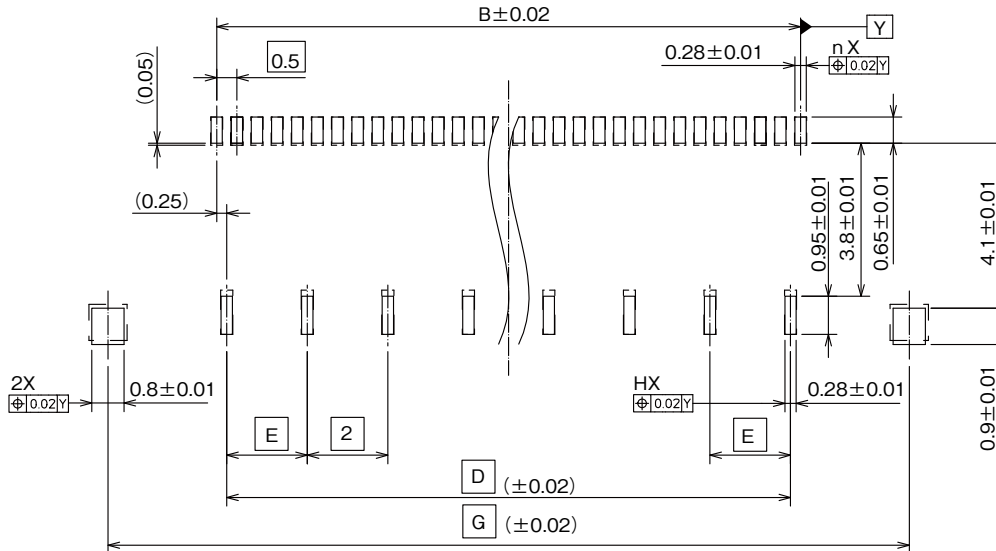
(注) HRS No. 未記入の極数は現在計画中の製品です。極数展開のご質問は、弊社営業担当までお願い致します。

## 推奨ランド、メタルマスク寸法図

### ● 推奨ランド寸法図



### ● 推奨メタルマスク寸法図



推奨メタルマスク厚 : 0.12  
(注) nは極数を示します。

### ● 推奨ランド、メタルマスク、FPC/FFC寸法表

単位 : mm

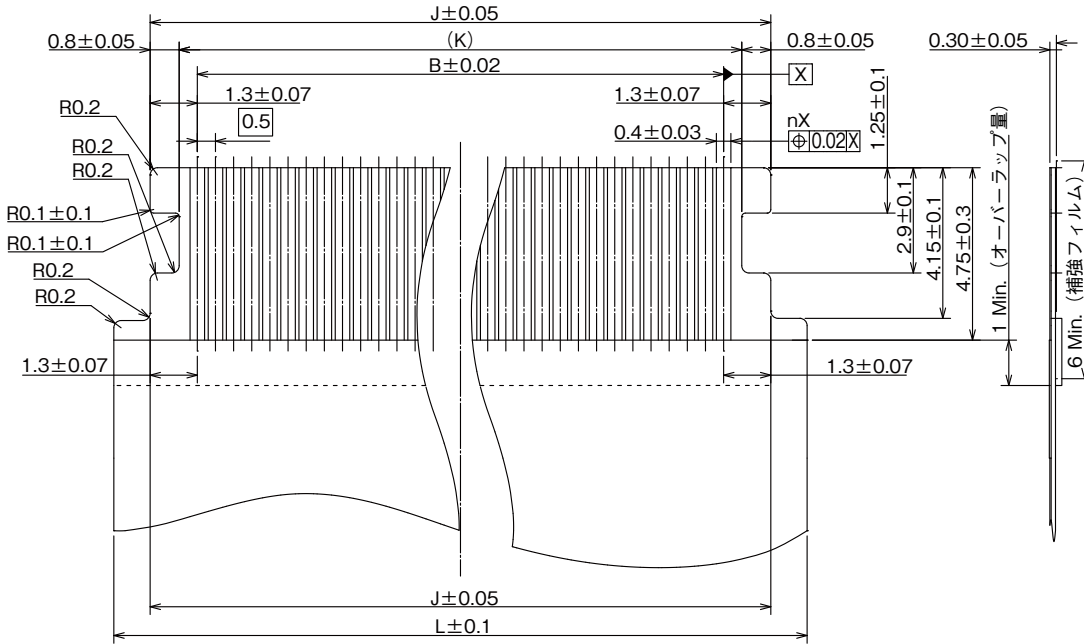
製品番号	HRS No.	極数	B	D	E	G	H
FH63S-10S-0.5SH(##)	CL0580-4414-0-##	10	4.5	4.0	2.0	9.9	3.0
FH63S-20S-0.5SH(##)	CL0580-4419-0-##	20	9.5	9.0	1.5	14.9	6.0
FH63S-30S-0.5SH(##)	CL0580-4415-0-##	30	14.5	14.0	2.0	19.9	8.0
FH63S-40S-0.5SH(##)	CL0580-4416-0-##	40	19.5	19.0	1.5	24.9	11.0
FH63S-50S-0.5SH(##)	CL0580-4417-0-##	50	24.5	24.0	2.0	29.9	13.0
FH63S-60S-0.5SH(##)	計画中 (注)	60	29.5	29.0	1.5	34.9	16.0

(注) HRS No. 未記入の極数は現在計画中の製品です。極数展開のご質問は、弊社営業担当までお願い致します。

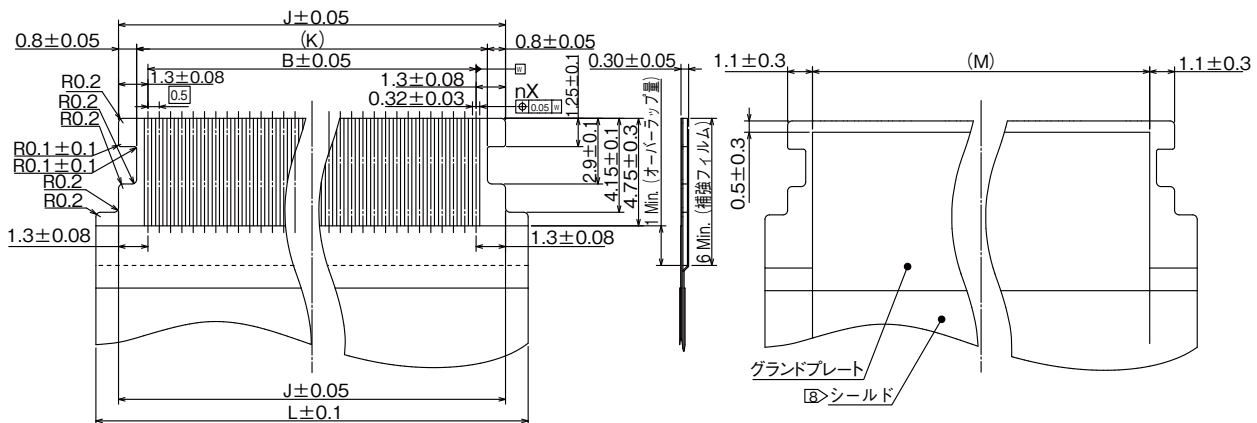


## 推奨FPC/FFC/シールドFFC

### ● 推奨FPC/FFC寸法図



### ● 推奨シールドFFC寸法図



(注) n は極数を示します。  
 ⑧ シールドはグラウンドプレートの上に重ね合わせてください。

### ● 推奨FPC/FFC/シールドFFC寸法表

単位 : mm

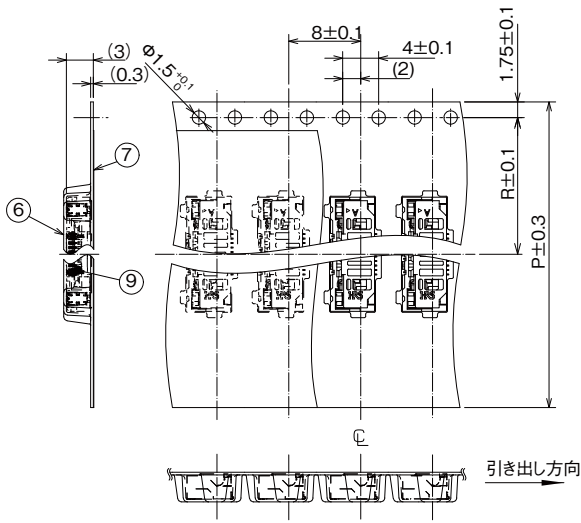
製品番号	HRS No.	極数	B	J	K	L	M
FH63S-10S-0.5SH(##)	CL0580-4414-0-##	10	4.5	7.1	5.5	9.1	4.9
FH63S-20S-0.5SH(##)	CL0580-4419-0-##	20	9.5	12.1	10.5	14.1	9.9
FH63S-30S-0.5SH(##)	CL0580-4415-0-##	30	14.5	17.1	15.5	19.1	14.9
FH63S-40S-0.5SH(##)	CL0580-4416-0-##	40	19.5	22.1	20.5	24.1	19.9
FH63S-50S-0.5SH(##)	CL0580-4417-0-##	50	24.5	27.1	25.5	29.1	24.9
FH63S-60S-0.5SH(##)	計画中 (注)	60	29.5	32.1	30.5	34.1	29.9

(注) HRS No. 未記入の極数は現在計画中の製品です。極数展開のご質問は、弊社営業担当までお願い致します。

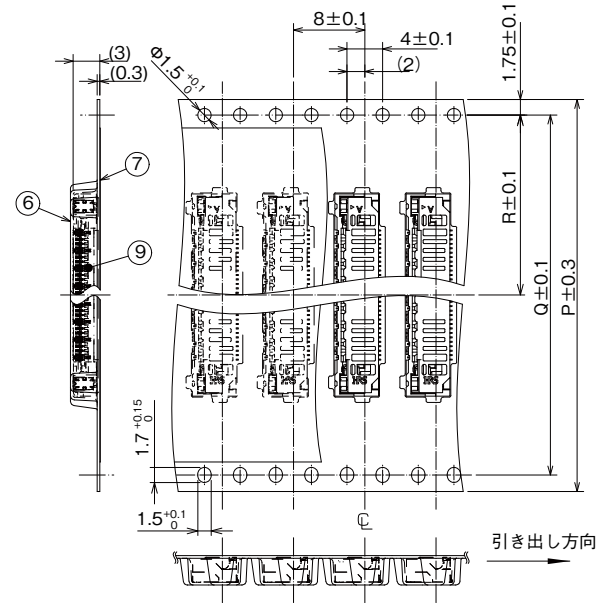
## 梱包仕様

### ●エンボスキャリアテープ寸法図

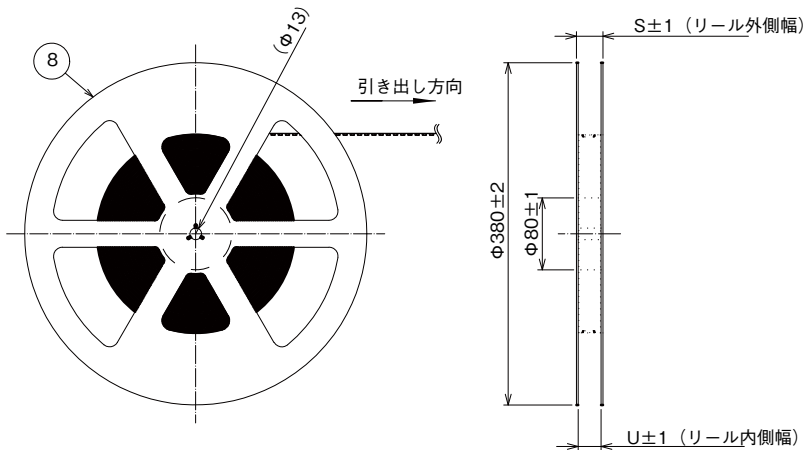
テープ幅：24mm 以下



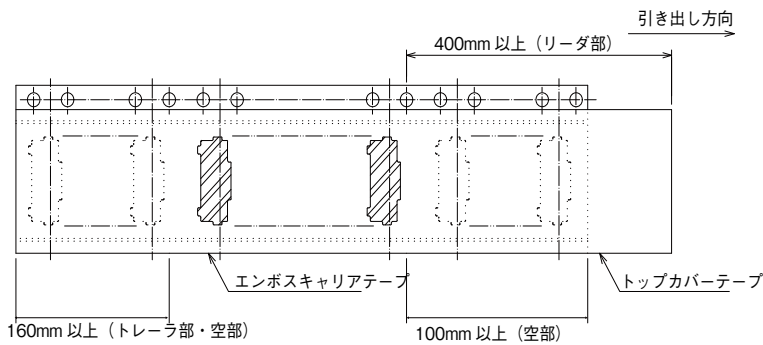
テープ幅：32mm 以上



### ●リール状態寸法図



### ●リーダ部、トレーラ部寸法図

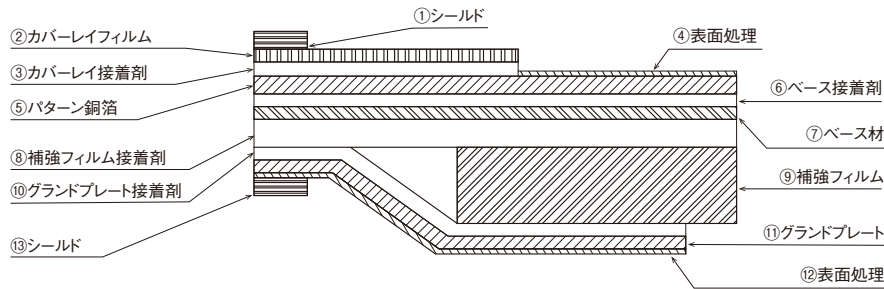


単位：mm

製品番号	HRS No.	極数	P	Q	R	S	U
FH63S-10S-0.5SH(##)	CL0580-4414-0-##	10	24.0	-	11.5	29.4	25.4
FH63S-20S-0.5SH(##)	CL0580-4419-0-##	20	32.0	28.4	14.2	37.4	33.4
FH63S-30S-0.5SH(##)	CL0580-4415-0-##	30	44.0	40.4	20.2	49.4	45.4
FH63S-40S-0.5SH(##)	CL0580-4416-0-##	40	44.0	40.4	20.2	49.4	45.4
FH63S-50S-0.5SH(##)	CL0580-4417-0-##	50	56.0	52.4	26.2	61.4	57.4
FH63S-60S-0.5SH(##)	計画中（注）	60	56.0	52.4	26.2	61.4	57.4

（注）HRS No. 未記入の極数は現在計画中の製品です。極数展開のご質問は、弊社営業担当までお願い致します。

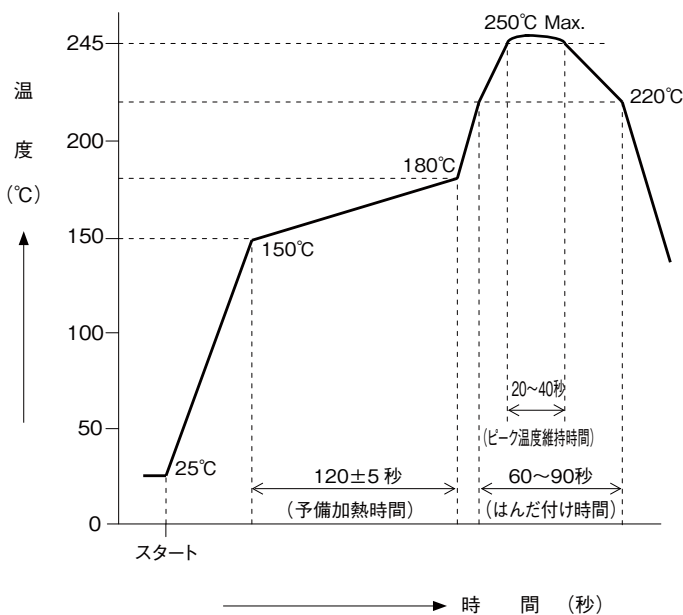
## FPC/FFC/シールドFFC部材構成 (推奨仕様)



材料名	FPC		FFC		
	材質	厚み(μm)	材質	シールドFFC 厚み(μm)	FFC 厚み(μm)
① シールドテープ	—	—	—	—	—
② カバーレイフィルム	ポリイミド 1mil	25	ポリエステル系	12	12
③ カバーレイ接着剤	熱硬化接着剤	25	接着剤	30	30
④ 表面処理	ニッケル下地1~6μm +金めっき0.2μm	(3.7)	ニッケル下地0.5~5μm +金めっき0.05~1μm	(3.275)	(3.275)
⑤ パターン銅箔	圧延銅 1oz	35	軟銅箔	35	35
⑥ ベース接着剤	熱硬化接着剤	25	接着剤	15	30
⑦ ベース材	ポリイミド 1mil	25	ポリエステル系	12	12
⑧ 補強フィルム接着剤	熱硬化接着剤	30	接着剤	30	30
⑨ 補強フィルム	ポリイミド 8mil	175	ポリエステル系	150	188
⑩ グラウンドプレート接着剤	—	—	接着剤	15	—
⑪ グラウンドプレート	—	—	銅箔	37	—
⑫ 表面処理	—	—	すずめっき1~5μm	—	—
⑬ シールドテープ	—	—	—	—	—

(注 1) FPC / FFC / シールドFFC部材構成は参考例です。かん合部厚は、本部材構成を参考に 0.30 ± 0.05mm にて製作願います。  
 (注 2) 部材構成の詳細については、各FPC / FFC / シールドFFCメーカーにお問合せください。

## 温度プロファイル



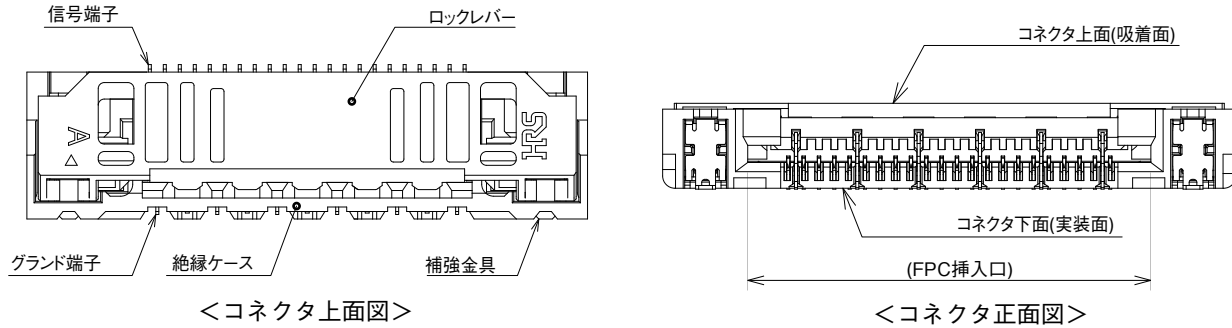
### 適用条件

- リフロー方式 : 遠赤・熱風リフロー
- リフロー炉雰囲気 : 大気
- はんだ : クリームタイプ Sn/3.0Ag/0.5Cu  
(千住金属製 M705-GRN360-K2-V)
- 試験基板 : 基板材質及びサイズ  
ガラスエポキシ 45×25×1mm  
[推奨ランド寸法図] 項目記載の通り
- メタルマスク : 厚さ及び開口寸法  
[推奨メタルマスク寸法図] 項目記載の通り

この温度プロファイルは上記適用条件のもので、  
 クリームはんだの種類、メーカー、基板サイズ、その他の実装部材  
 等の条件により異なる場合がありますので、実装状態を確認の上  
 ご使用願います。

## コネクタの操作方法と注意点

本コネクタは取り扱いについて注意が必要です。コネクタやFPCの破損、接触不良(かん合不良、FPCパターンの断線)を防ぐ為、以下の内容をご確認の上、ご使用ください。なお、本コネクタはFPC/FFC/シールドFFCに対応していますが、便宜上FPCのみの記載とします。

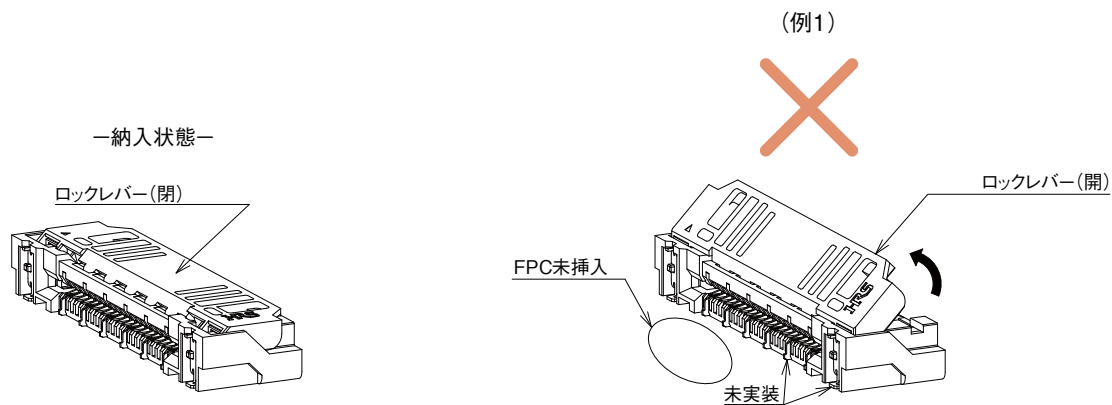


### 1. 初期納入状態

ロックレバー閉じ状態で納入いたします。FPCを挿入する前に、ロックレバーを操作する必要はありません。

#### [注意]

- ・FPC未挿入状態でロックレバーを開けないようにしてください。  
なお、FPC抜去時以外はロックレバーを操作する必要はありません。(例1)
- ・基板未実装の状態でのコネクタの操作を行わないでください。(例1)

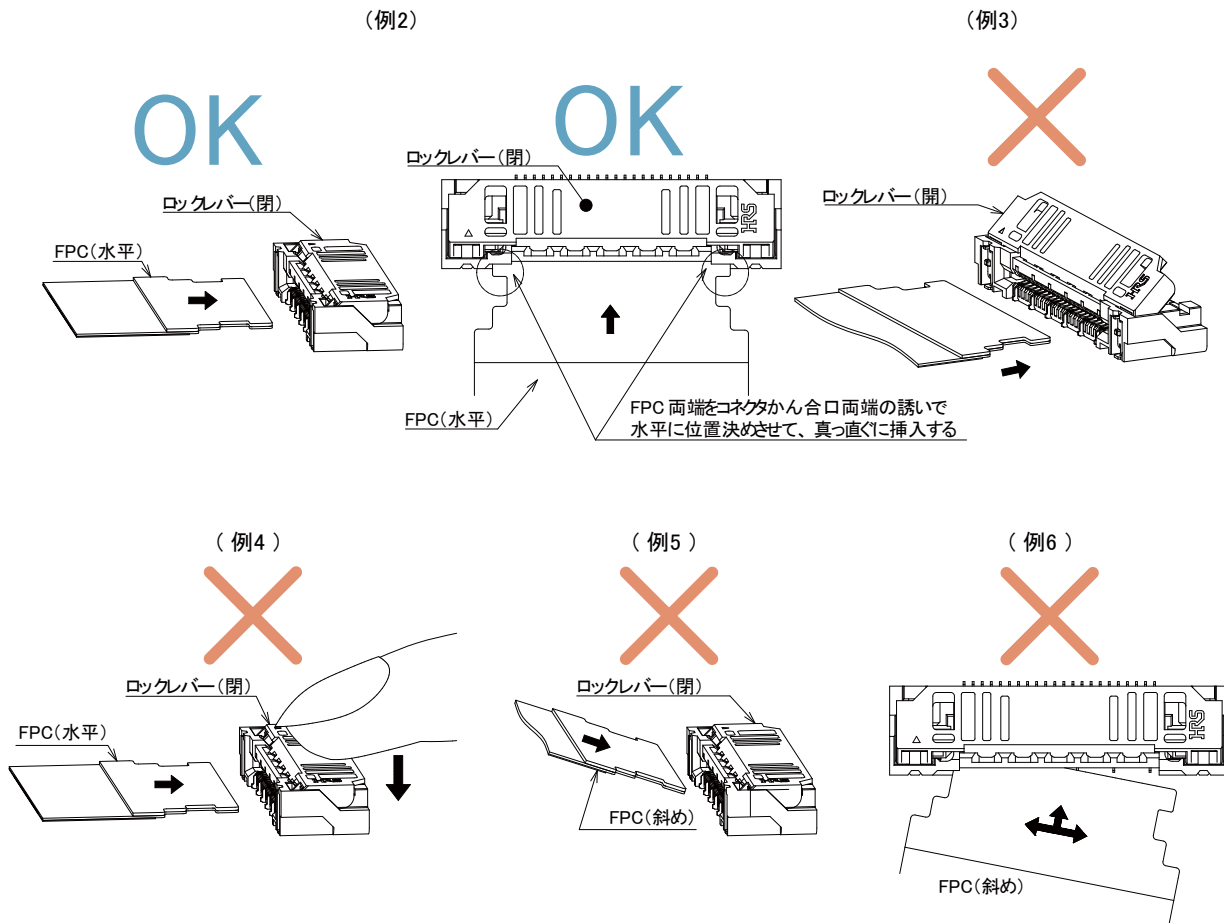


## 2.FPC挿入方法

FPCは、基板面に対して水平になるよう挿入し(例2)、奥まで確実に挿入してください。

### [注意]

- ・FPCを挿入する際はロックレバーが閉じていることを確認してください。  
ロックレバーが開いた状態でFPCを挿入しないでください。(例3)
- ・ロックレバーを抑えてFPCを挿入しないで下さい。(例4)
- ・FPC先端をコネクタかん合口両端の誘いで水平に位置決めしてから真っ直ぐに挿入してください。
- ・挿入方向に対し斜めにならないように挿入してください。(例5)
- ・FPCを挿入の際、上下、左右、斜め方向にこじらないでください。(例6)

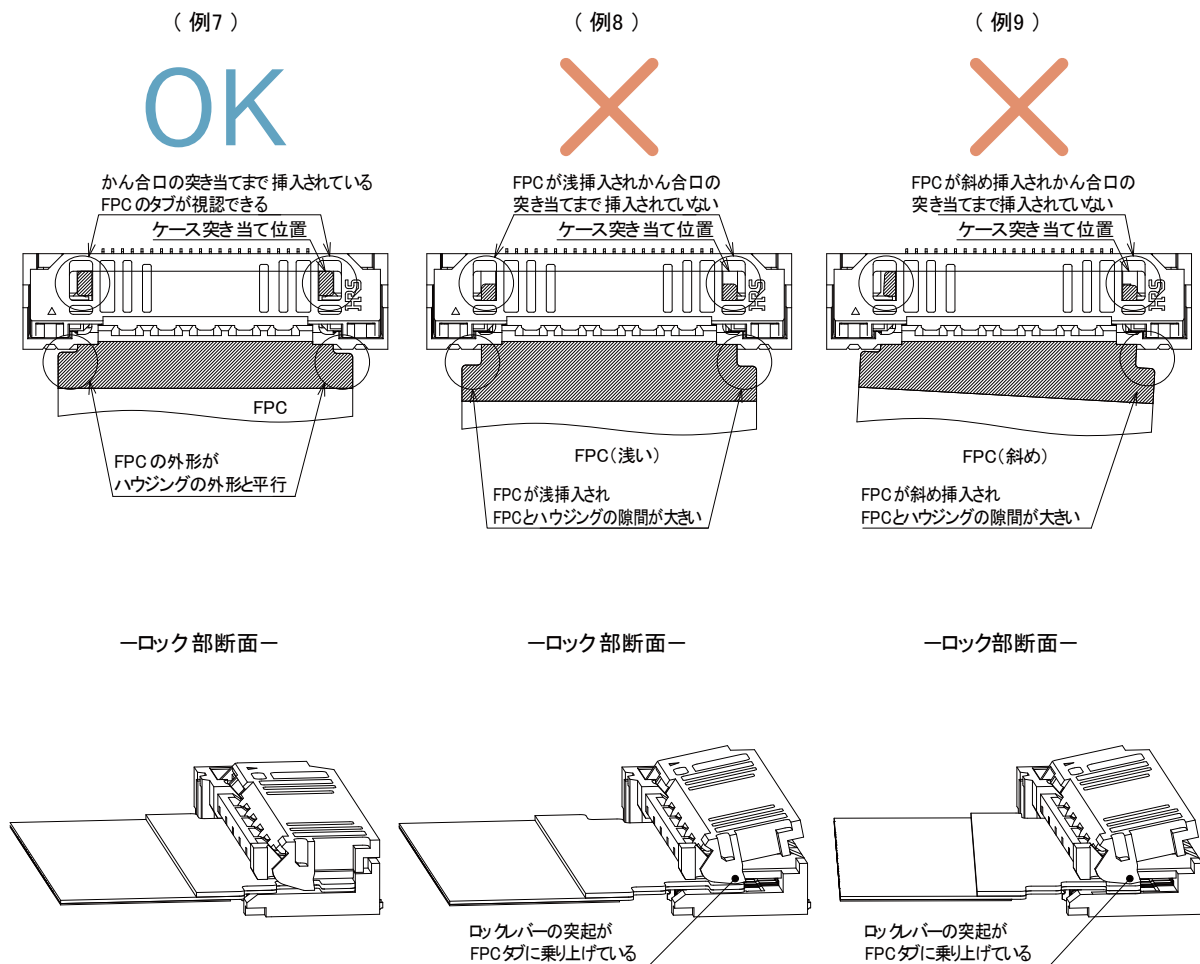


### 3.FPCかん合確認

FPC挿入完了時は、FPC挿入状態の目視確認をしてください。(例7)  
(本コネクタは、ロックレバーのロック突起によりFPCを位置決めしております。)

[注意]

- ・FPCの浅挿入や斜め挿入にならないようにしてください。(例8)(例9)
- ・ワンアクションロック構造の為、FPC挿入後にレバーを操作する必要はありません。



#### 4. ロックレバーロック解除方法

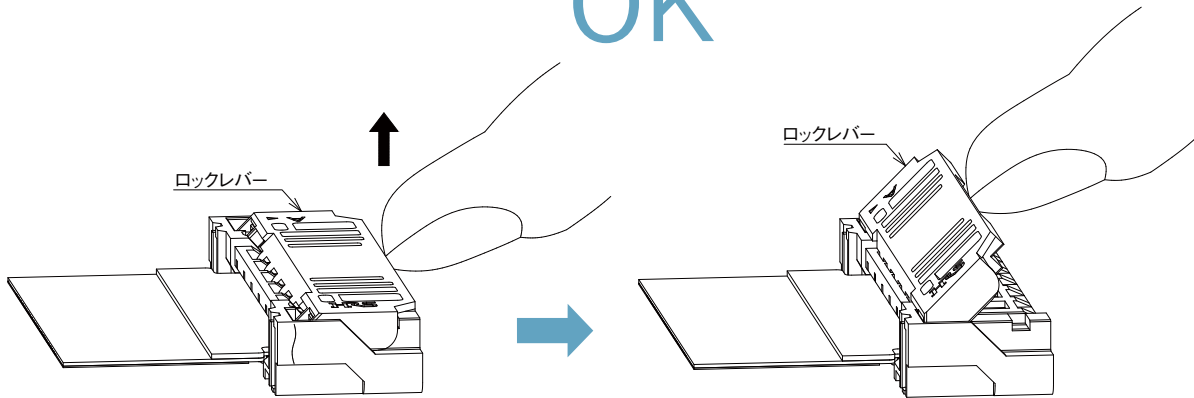
ロックレバーをゆっくりと押し上げ、ロック解除してください。(例10)

[注意]

- ・ロック解除時、ロックレバーの中央部付近を操作してください。(例11)
- ・ロック解除時、ロックレバーの片端側だけを操作しないでください。(例12)
- ・ロックレバーは、45°までしか開きませんので、それ以上の角度に開かないでください。(例13)
- ・ロックレバーを掴んで持ち上げたり引っ張ったりしないでください。(例14)
- ・ロックレバーの操作は必ず手で行い、ピンセット等、鋭利な治具で操作しないでください。(例15)
- ・作業時にハウジングに無理な力を加えないでください。(例16)
- ・本コネクタは、FPC挿入方向とロックレバー操作部が異なる方向にあります。FPC挿入側から開けようとする行為はしないでください。(例17)

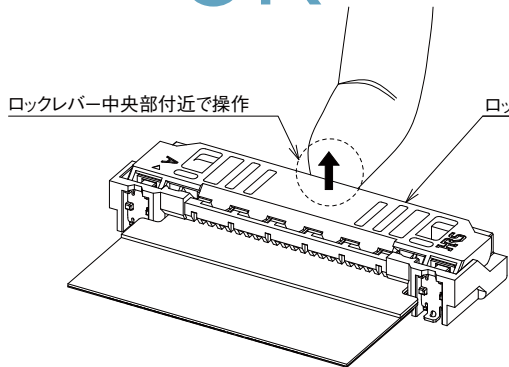
(例10)

OK



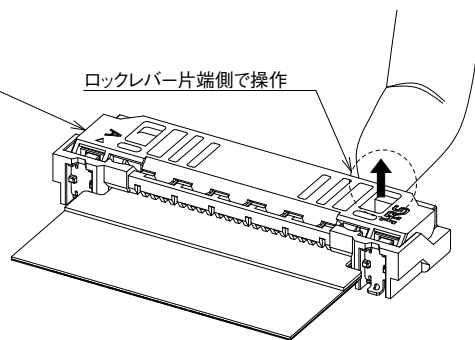
(例11)

OK



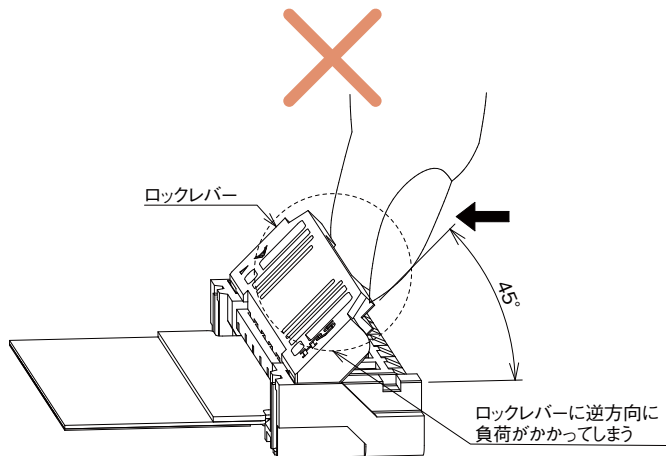
(例12)

X

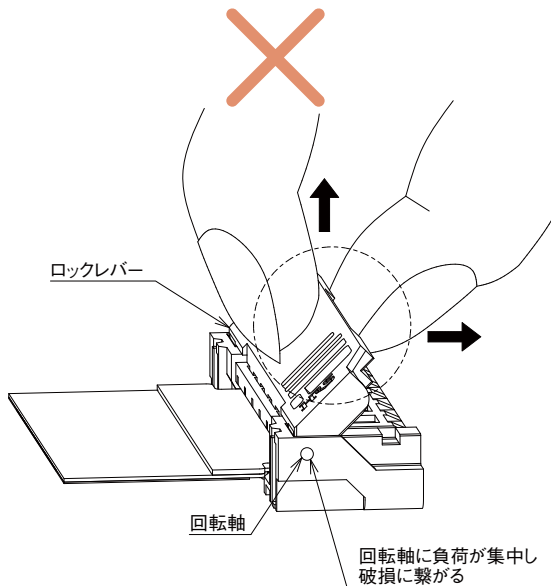




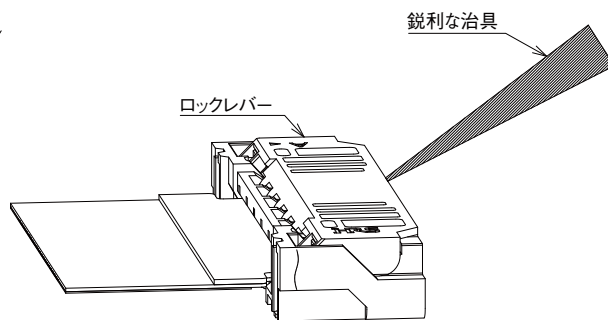
(例13)



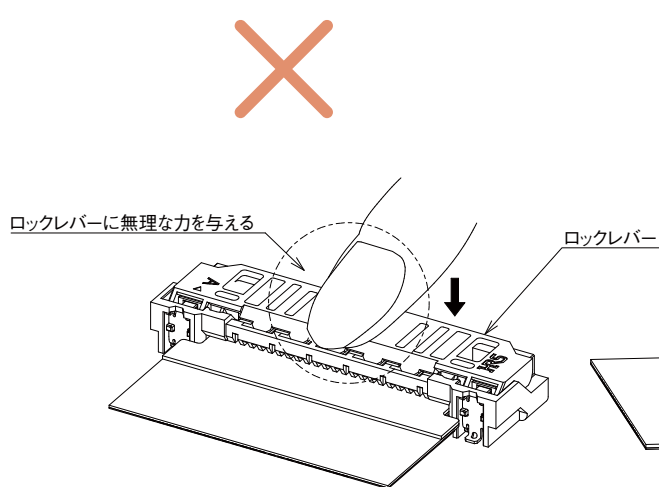
(例14)



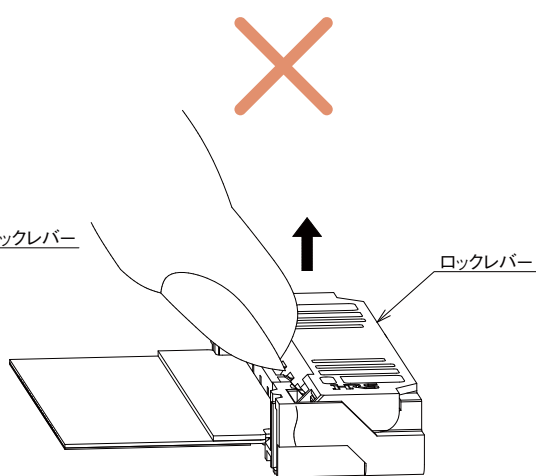
(例15)



(例16)



(例17)



## 5.FPC 抜去方法

ロックレバー解除後FPCを水平方向に引き抜いてください。(例18)

FPC 抜去時にロックレバーを押さえないでください。(例19)

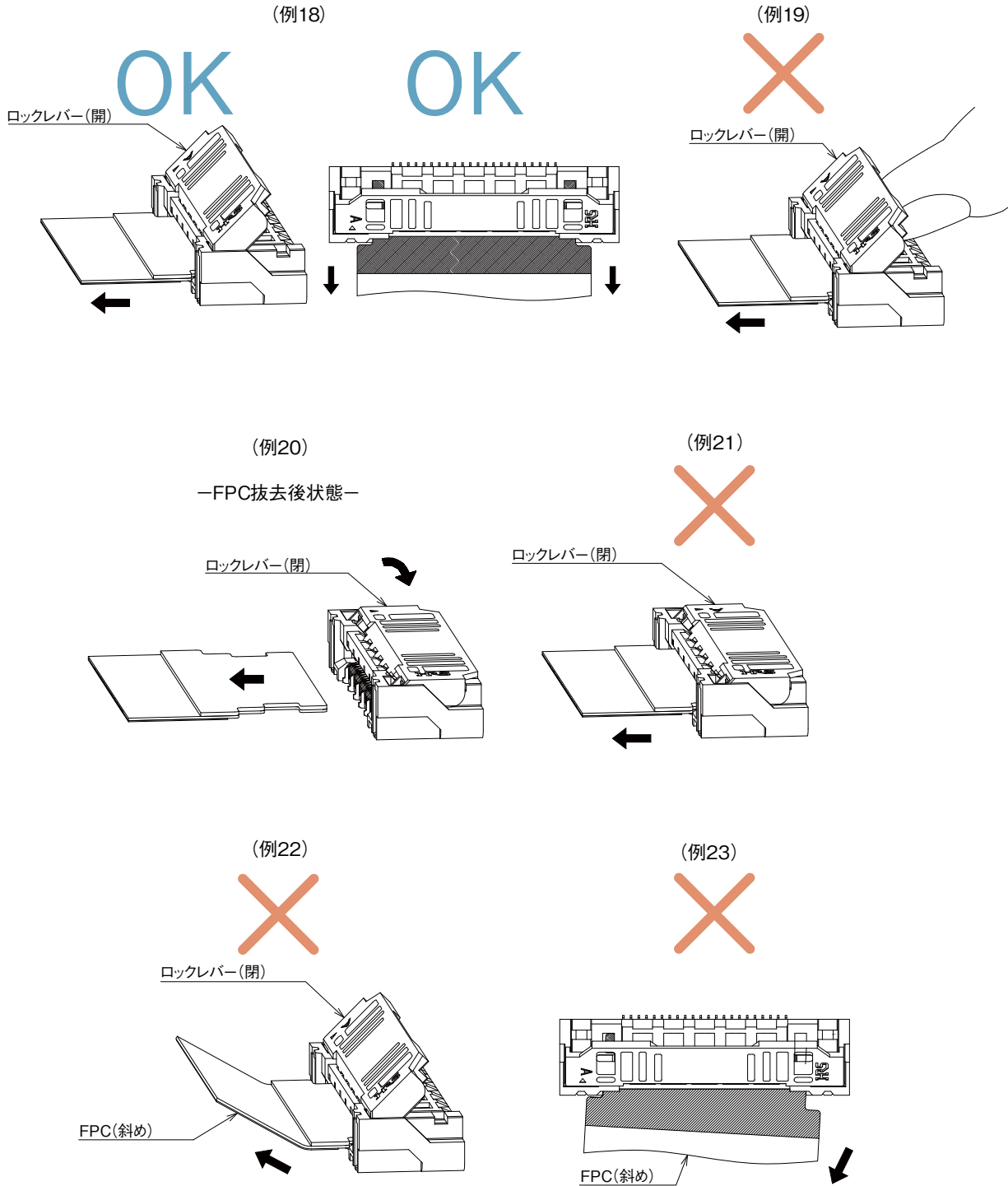
解除したロックレバーは抜去と同時に自動で閉じることがありますが、製品不良ではございません。(例20)

### [注意]

・ロックレバーをロックした状態でFPCを引き抜かないでください。(例21)

・本コネクタは、ロックレバーによるFPC保持機構を設けております。

FPC 抜去時は上方向及び左右方向に負荷をかけないでください。(例22)

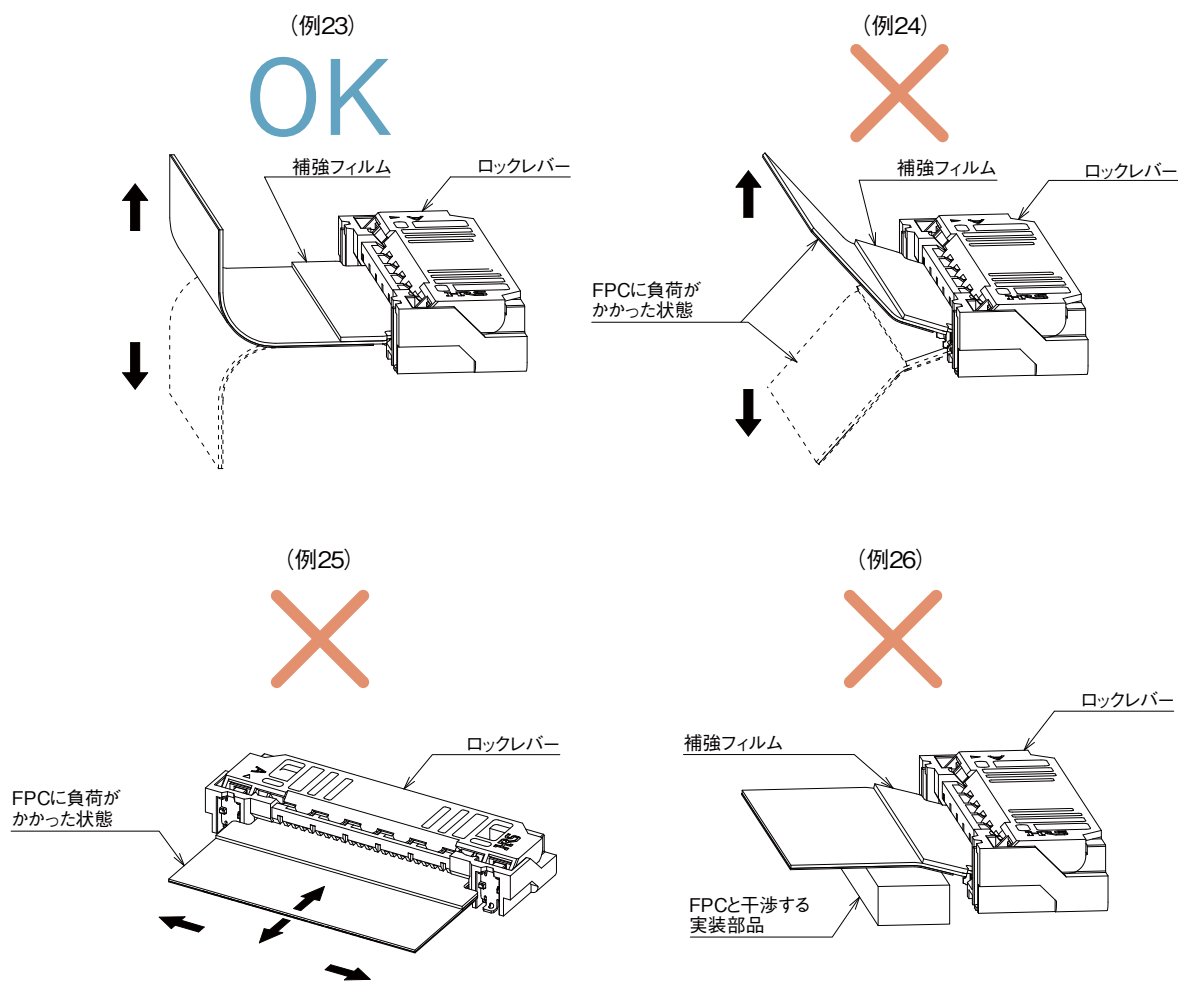


## 【基板レイアウトのご注意】

かん合するFPCの引き回しによっては、コネクタに負荷が加わり、接触不良等の不具合に繋がる可能性があります。不具合防止の為、機構設計上、下記項目にご配慮いただけますようお願いいたします。

## 【注意】

- ・FPCを引き回して使う場合、FPCを引っ張らず余裕を持たせて引回しをして頂けますようお願いいたします。その際、補強フィルムが基板面に対して水平になるようご配慮お願いいたします。(例23)
- ・コネクタに引張り・挿入・横方向へ負荷が加わらないようご配慮お願いいたします。コネクタの付近でFPCが屈曲した状態でご使用になると、接触不良やFPCの破損・断線の原因となりますので、FPCを固定するなどの配慮をお願い致します。(例24) (例25)
- ・FPC下に干渉するような実装部品を配置しないでください。(例26)
- ・FPCの屈曲性については、FPCメーカー様と擦り合せをお願い致します。
- ・FPCが斜め挿入にならないように、レイアウト設計時にFPC挿入スペースを確保できるように配慮をお願い致します。また、FPCが短すぎても挿入が難しくなりますので、適切なFPCの長さ部品レイアウトをお願い致します。
- ・基板・レイアウト設計の際は、操作に必要なスペースの確保をお願い致します。



## 【基板実装時のご注意】

基板実装の際は、下記に注意してください。

### 【注意】

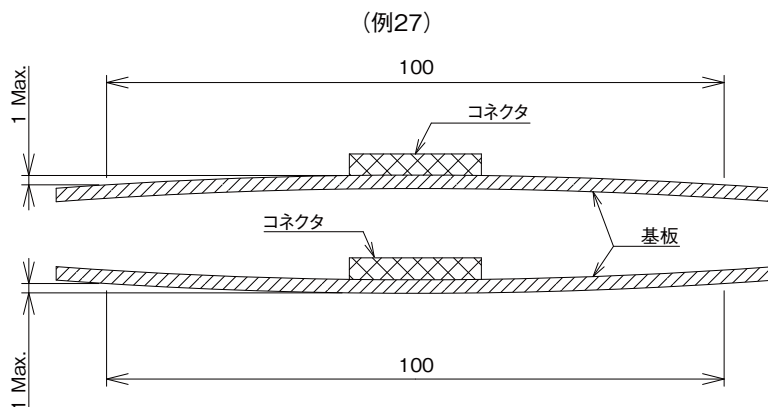
- ・実装基板ランド形状、メタルマスク開口形状、FPC形状は、弊社推奨をご確認ください。
- ・ランドが弊社推奨よりも狭い場合や、メタルマスク開口が弊社推奨よりも広い場合、はんだ（フラックス）上がりが発生しやすくなります。弊社推奨パターンと相違する場合は、実装状態をご確認の上ご使用ください。
- ・端子リード下面とモールド下面との段差はわずかな寸法設計となっております。コネクタ下面にシルク印刷等がある場合、コネクタ下面を押し上げ、はんだ未着、はんだフィレット形成不良になる可能性があります。コネクタ下面にシルク印刷等がある場合は、実装状態をご確認の上ご使用ください。
- ・リフロー条件は、弊社の仕様範囲内でご使用ください。  
クリームはんだの種類、メーカー、基板サイズ、その他の実装部材等の条件により実装状態が変わる可能性があります。実装状態をご確認の上ご使用ください。
- ・基板の反り量は極力抑えるようにしてください。  
本コネクタの平坦度は0.1mm以下ですが、基板の反り量が大きいとはんだ付け不良となることがあります。
- ・FPCへ実装する際は、必ず補強板を設け、取り扱い易いものにしてください。  
補強板は、ガラスエポキシ材で厚さ0.3mm以上を推奨いたします。
- ・エンボスをリールから引き出す際や、エンボスからコネクタを吸着する際など、実装前のコネクタに過度な外力（1N以上）を加えないでください。

## 【実装後の基板取り扱いのご注意】

実装後の基板の取り扱いを行う際は、下記に注意してください。

### 【注意】

- ・『多数取りの基板を割る』、『基板をネジ留めする』といったアッセンブリ工程で、基板に負荷を加えないでください。  
コネクタに負荷が加わり、破損する可能性があります。
- ・基板幅100mmにおいて、基板のたわみが1mm以下の条件でご使用ください。（例27）  
基板がたわむことによって、コネクタに負荷が加わり、破損する可能性があります。



## 【手はんだのご注意】

リペアーなど手はんだを行う際は、下記に注意してください。

### 【注意】

- ・コネクタにFPCを挿入した状態で、手はんだを行わないでください。
- ・過度の熱を加えたり、はんだコテがコネクタの端子リード部以外に触れないように注意してください。  
コネクタが変形したり溶ける原因になります。
- ・過度のはんだ（フラックス）は供給しないでください。  
端子にはんだ（フラックス）を供給しすぎるとはんだやフラックスが接点に付着し、接触不良の原因となります。  
また、補強金具にもはんだを供給しすぎるとロックレバーの回転動作に支障が出てコネクタ破損の原因となります。

## ご検討にあたって

本カタログに記載の仕様は参考値となります。

ご採用の検討や注文に際しては、あらかじめ、「図面」・「製品規格表」の確認をお願いいたします。

ケーブルとの組み合わせで使用するコネクタにつきましては、必ず適合ケーブルをご使用ください。

適合外ケーブルをご検討の場合は、弊社販売窓口までお問い合わせください。

弊社指定の工具以外による結線加工については保証の対象外となります。

下記の用途へのご使用を検討される場合、必ず弊社販売窓口までご相談ください。条件によって保証可否を検討させていただきます。

(自動車車載、医療機器、公共インフラ、航空宇宙/ 防衛等の極めて高い信頼性を要求される機器)