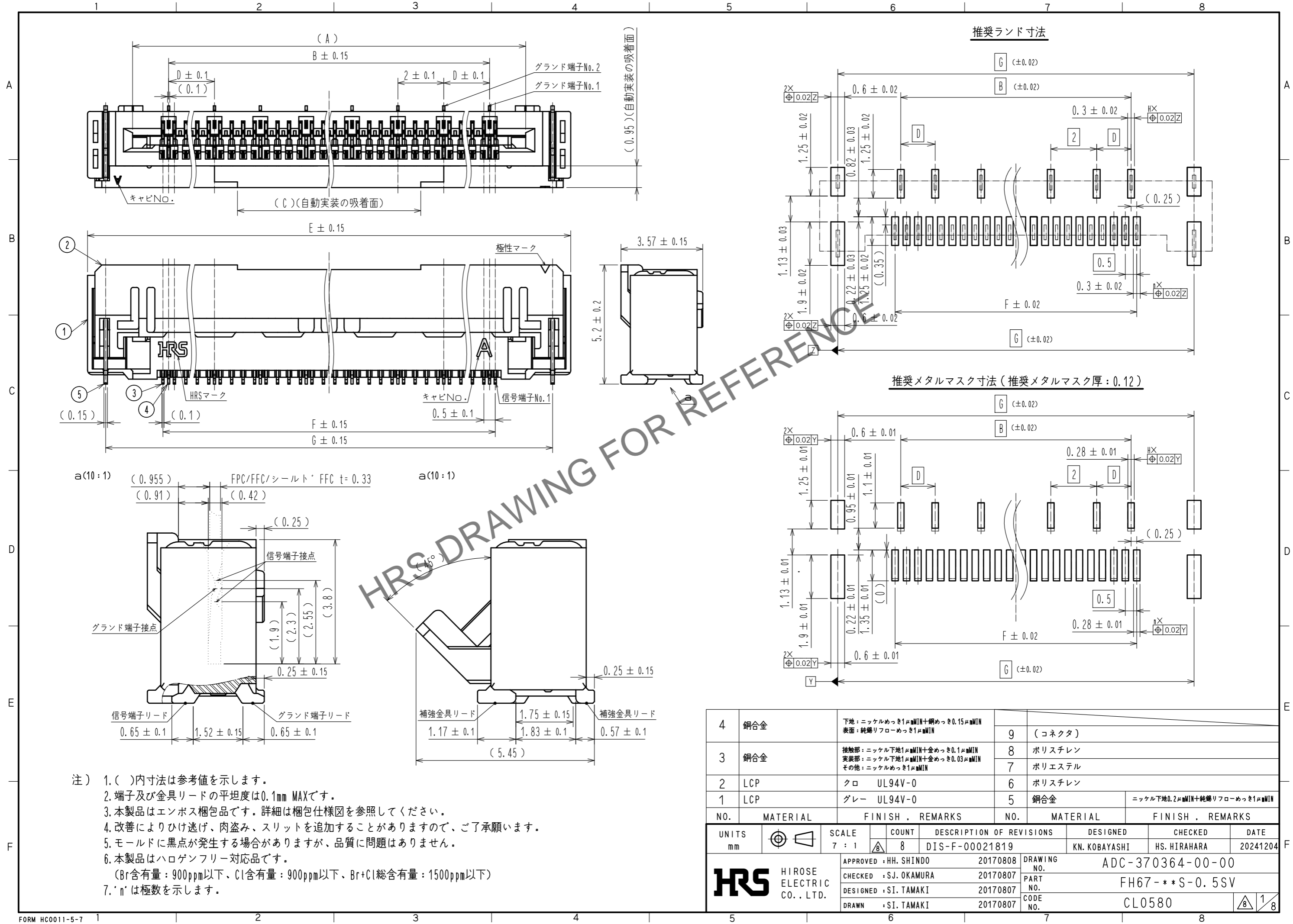


Apr.1.2025 Copyright 2025 HIROSE ELECTRIC CO., LTD. All Rights Reserved.
 本製品を車載用途などの高い信頼性が求められる機器にご使用の場合は、弊社までお問合せ下さい。

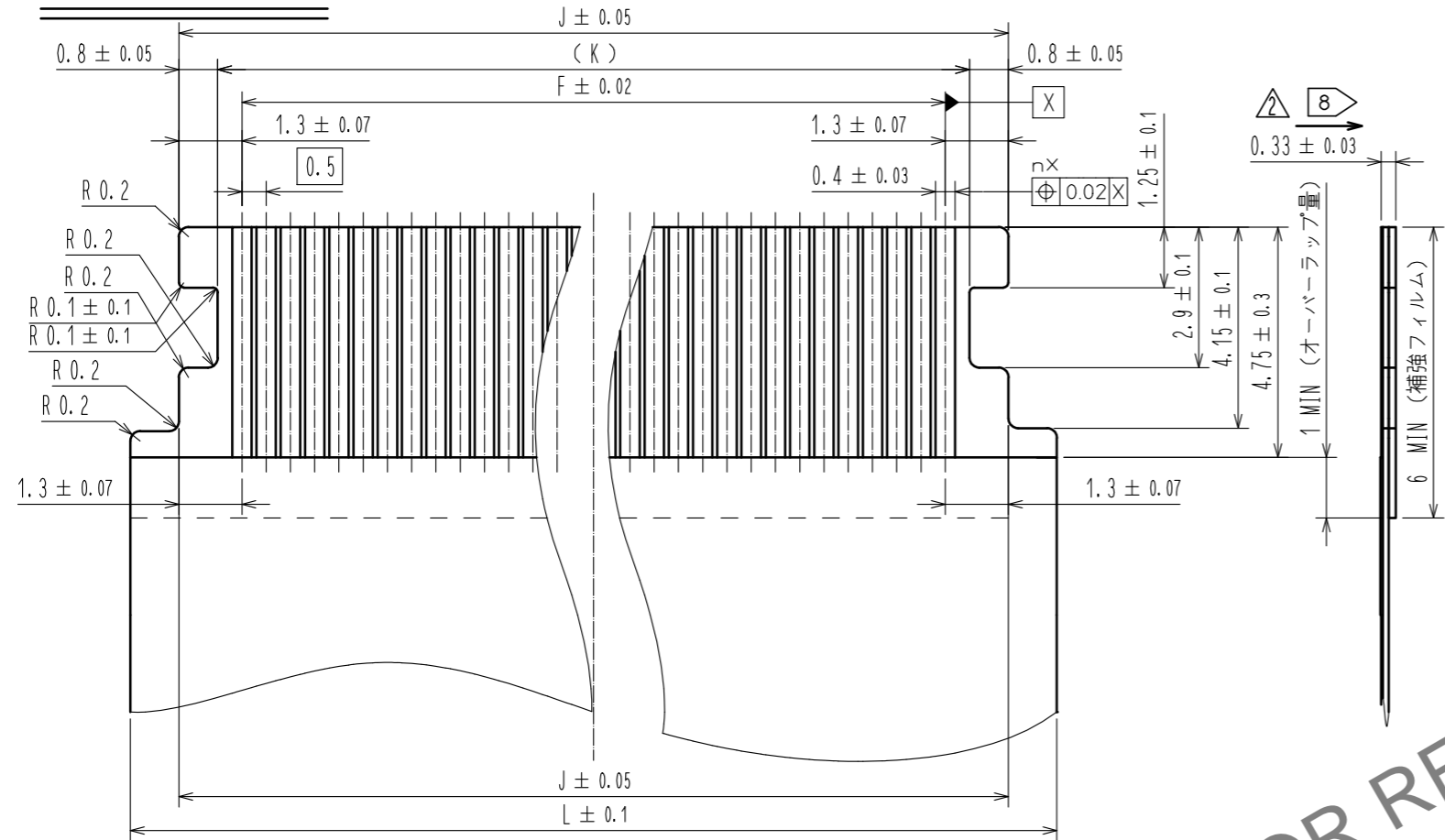


- 注) 1. () 内寸法は参考値を示します。
 2. 端子及び金具リードの平坦度は0.1mm MAXです。
 3. 本製品はエンボス梱包品です。詳細は梱包仕様図を参照してください。
 4. 改善によりひげ逃げ、肉盗み、スリットを追加することがありますので、ご了承願います。
 5. モールドに黒点が発生する場合がありますが、品質に問題はありません。
 6. 本製品はハロゲンフリー対応品です。
 (Br含有量: 900ppm以下、Cl含有量: 900ppm以下、Br+Cl総含有量: 1500ppm以下)
 7. 'n' は極数を示します。

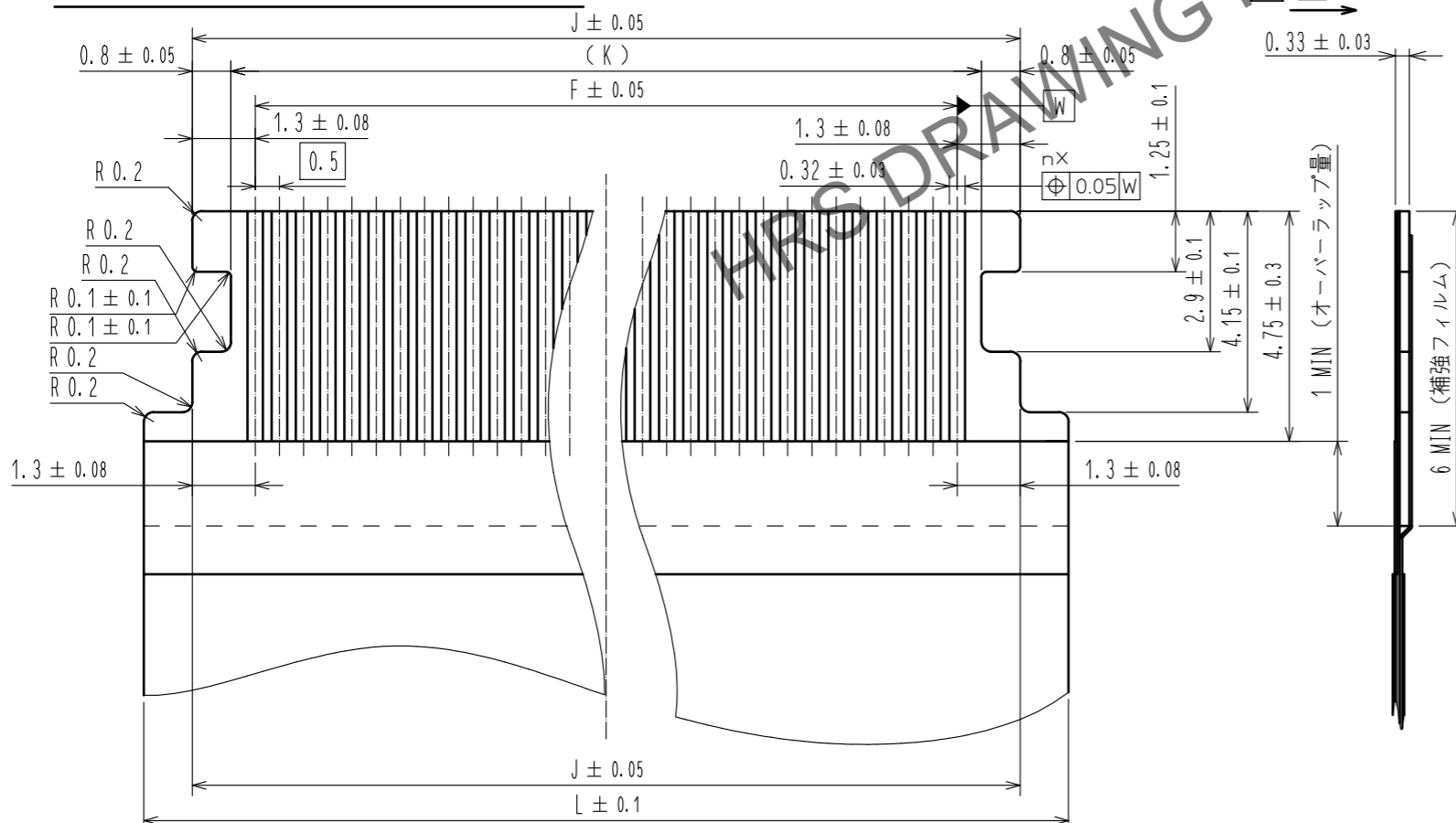
4	銅合金	下地: ニッケルめっき1μmMIN+銅めっき0.15μmMIN 表面: 純錫リフローめっき1μmMIN	9	(コネクタ)	
3	銅合金	接触部: ニッケル下地1μmMIN+金めっき0.1μmMIN 実装部: ニッケル下地1μmMIN+金めっき0.03μmMIN その他: ニッケルめっき1μmMIN	8	ポリスチレン	
2	LCP	クロ UL94V-0	7	ポリエステル	
1	LCP	グレー UL94V-0	6	ポリスチレン	
			5	銅合金 ニッケル下地0.2μmMIN+純錫リフローめっき1μmMIN	
NO.	MATERIAL	FINISH . REMARKS	NO.	MATERIAL	FINISH . REMARKS
UNITS	mm	SCALE	7 : 1	COUNT	8
		DESCRIPTION OF REVISIONS	DESIGNED	CHECKED	DATE
		DIS-F-00021819	KN. KOBAYASHI	HS. HIRAHARA	20241204
APPROVED : HH. SHINDO		20170808	DRAWING NO. ADC-370364-00-00		
CHECKED : SJ. OKAMURA		20170807	PART NO. FH67-**-S-0.5SV		
DESIGNED : SI. TAMAKI		20170807	CODE NO. CL0580		
DRAWN : SI. TAMAKI		20170807			

Apr. 1.2025 Copyright 2025 HIROSE ELECTRIC CO., LTD. All Rights Reserved.
 本製品を車載用途などの高い信頼性が求められる機器にご使用の場合は、弊社までお問合せ下さい。

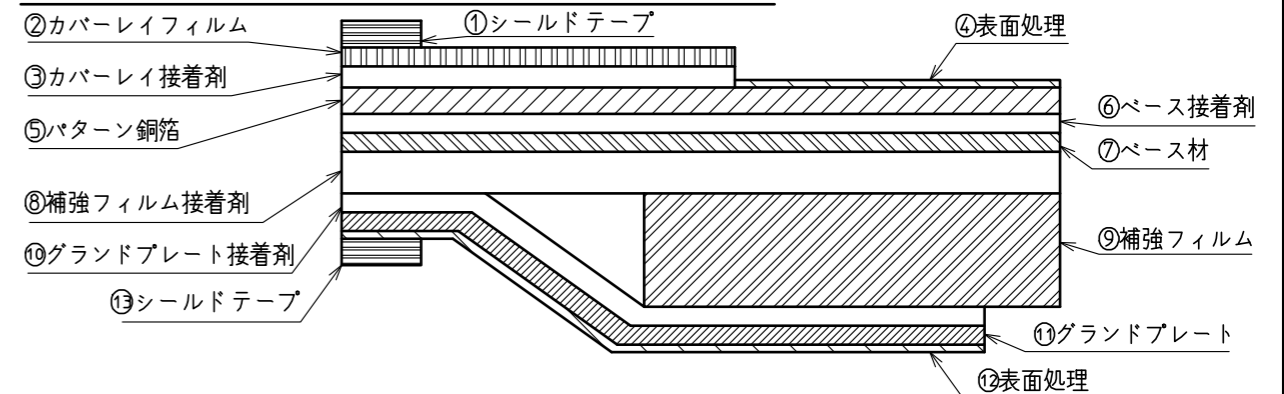
推奨FPC寸法図



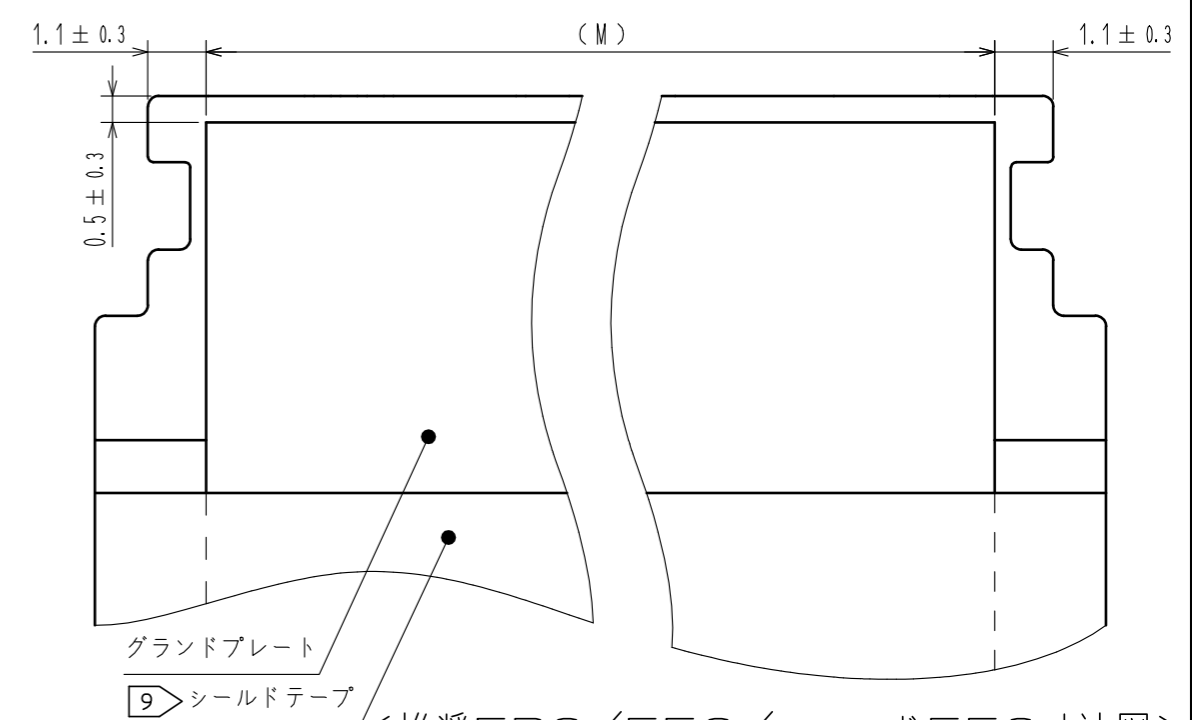
推奨FFC/シールドFFC寸法図




FPC/FFC/シールドFFC部材構成例



材料名	FPC		FFC	
	材質	厚み(μm)	材質	厚み(μm)
① シールドテープ	—	—	—	—
② カバーレイフィルム	ポリイミド 1mil	25	ポリエステル系	25
③ カバーレイ接着剤	熱硬化接着剤	28	接着剤	25
④ 表面処理	ニッケル下地1~6μm +金めっき0.2μm	(3.7)	ニッケル下地0.5~5μm +金めっき0.05~1μm	(3.275)
⑤ パターン銅箔	圧延銅 10z	35	軟銅箔	35
⑥ ベース接着剤	熱硬化接着剤	8	接着剤	25
⑦ ベース材	ポリイミド 1mil	25	ポリエステル系	50
⑧ 補強フィルム接着剤	熱硬化接着剤	55	接着剤	30
⑨ 補強フィルム	ポリイミド 8mil	200	ポリエステル系	150
⑩ グランドプレート接着剤	—	—	接着剤	30
⑪ グランドプレート	—	—	銅箔	37
⑫ 表面処理	—	—	すずめっき1~5μm	—
⑬ シールドテープ	—	—	—	—



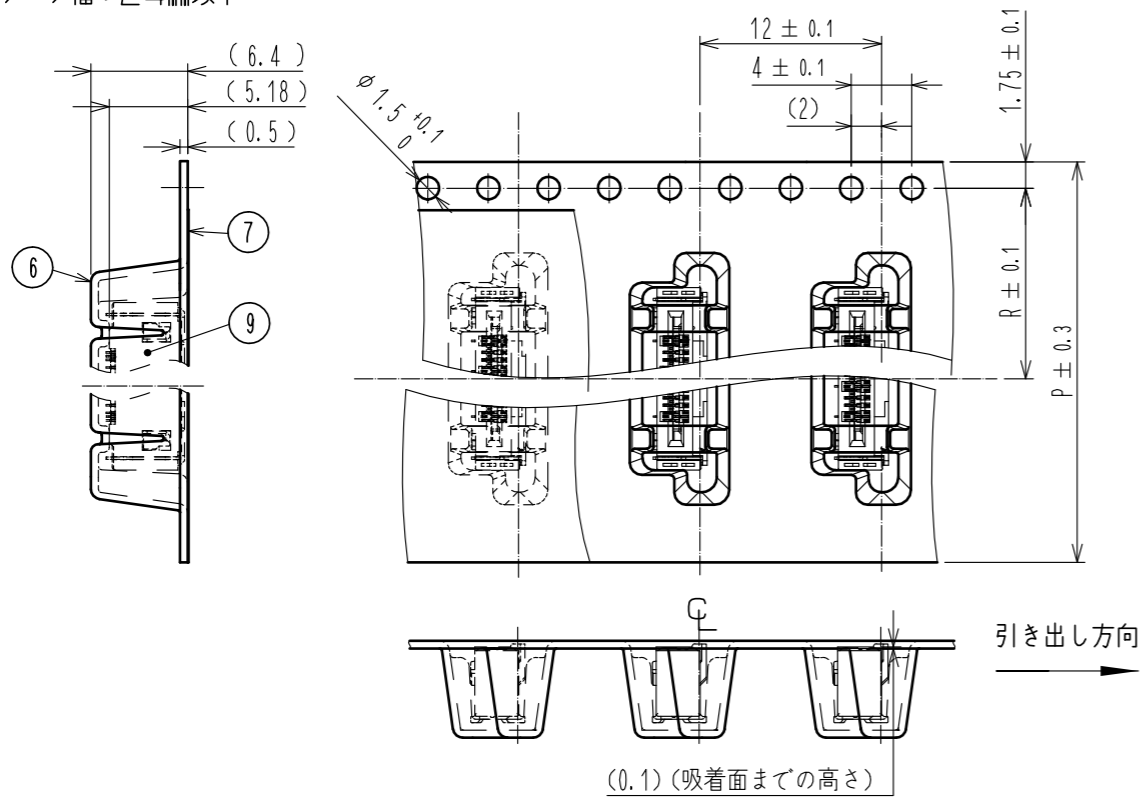
- ⑧ 金型の抜き方向は導体側から補強フィルム側を推奨します。
- ⑨ シールドテープはグランドプレートの上に重ね合わせてください。


 DRAWING NO. ADC-370364-00-00
 PART NO. FH67-**-S-0.5SV
 CODE NO. CL0580

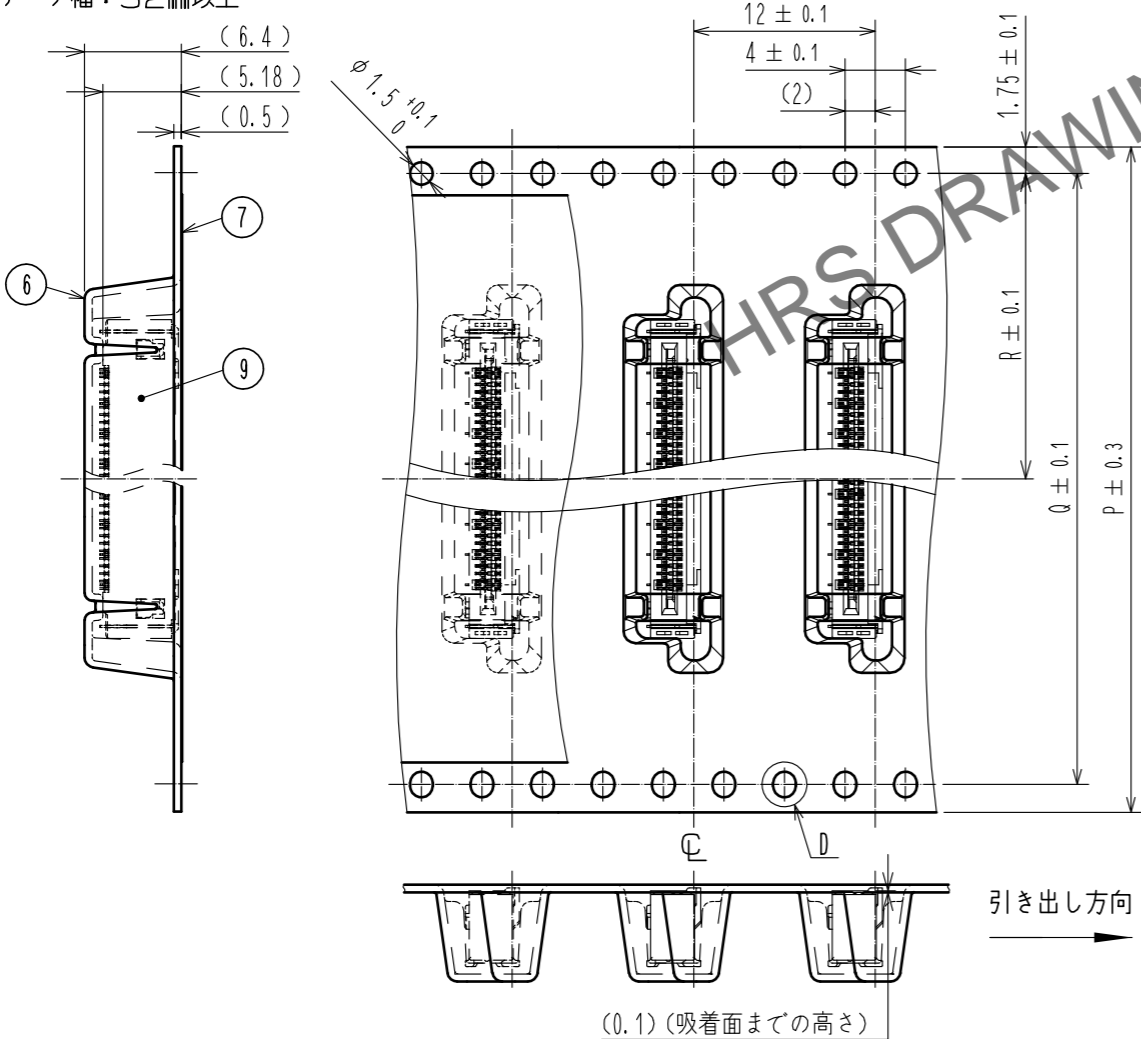
Apr.1.2025 Copyright 2025 HIROSE ELECTRIC CO., LTD. All Rights Reserved.
 本製品を車載用途などの高い信頼性が求められる機器にご使用の場合は、弊社までお問合せ下さい。

△ エンボスキャリアテープ寸法図 (2:1)

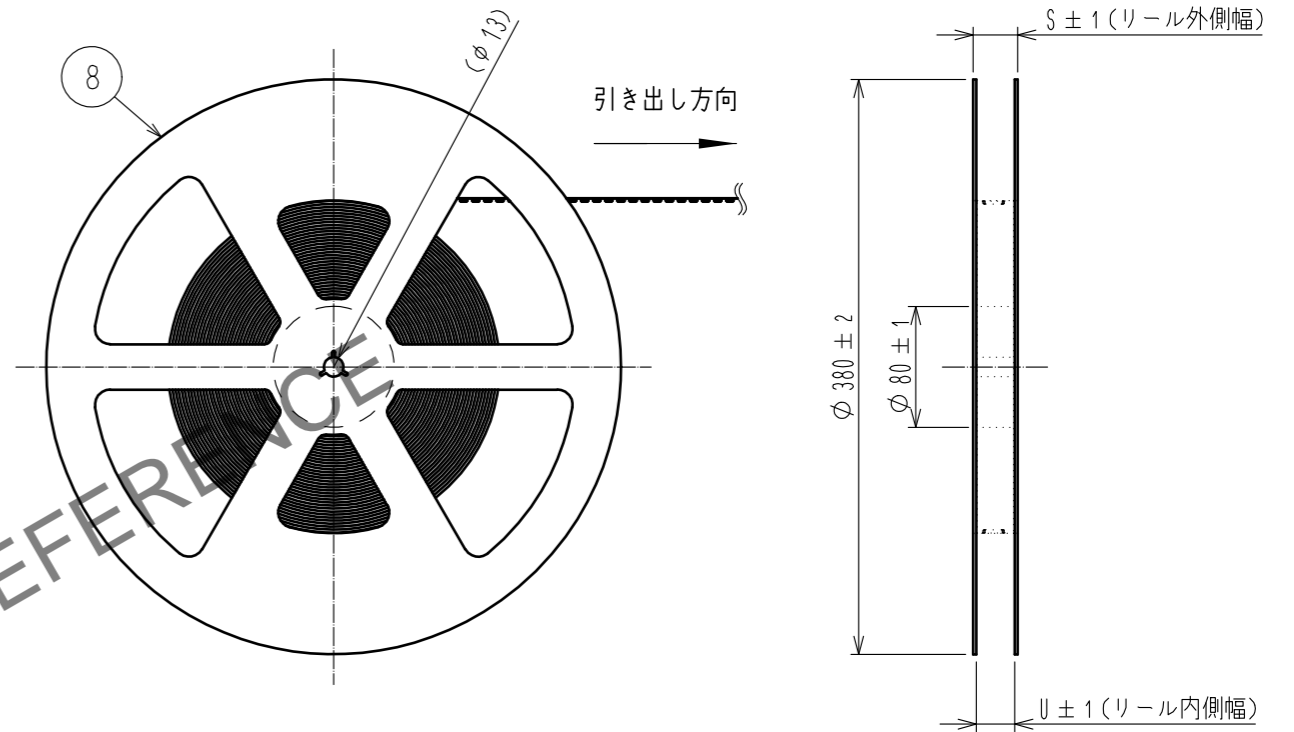
■ テープ幅: 24mm以下



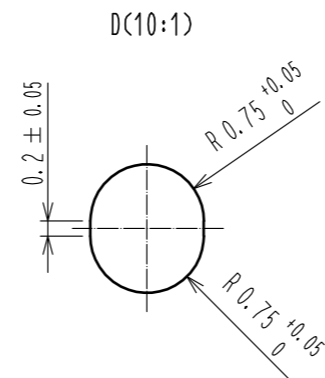
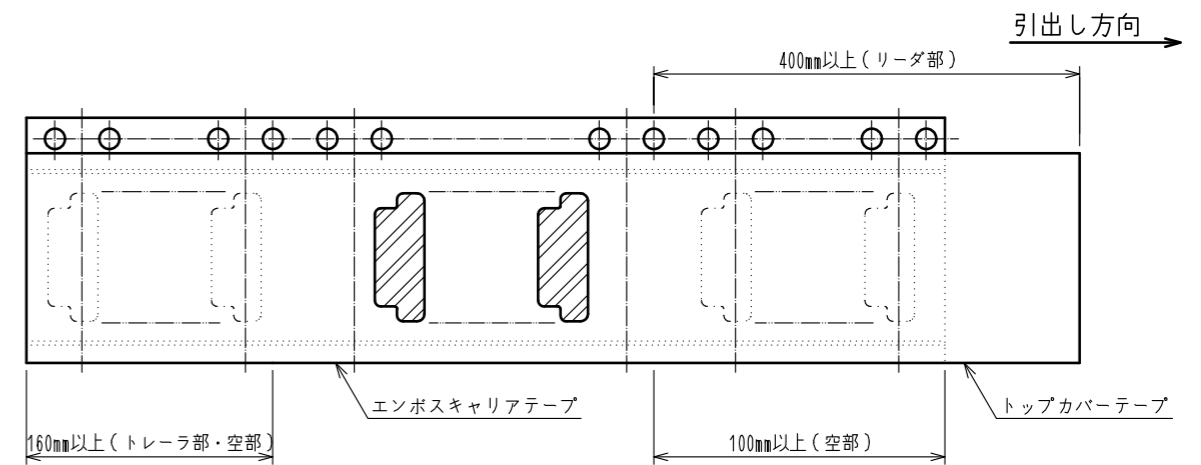
■ テープ幅: 32mm以上



リール状態寸法図 (FREE)



リーダ部、トレーラ部寸法図 (FREE)



注 10 1リールは1000個梱包とします。

注 11 本梱包はJIS C 0806 及び IEC 60286-3(自動実装用部品パッケージング)に準拠しています。

<梱包仕様図>

HRS	DRAWING NO.	ADC-370364-00-00
	PART NO.	FH67-**S-0.5SV
	CODE NO.	CL0580
		3/8

Apr.1.2025 Copyright 2025 HIROSE ELECTRIC CO., LTD. All Rights Reserved.
本製品を車載用途などの高い信頼性が求められる機器にご使用の場合は、弊社までお問い合わせ下さい。

△

製品名	製品コード	極数	コネクタ、ランド、メタルマスク、FPC/FFC/シールドFFC寸法											梱包仕様寸法					
			A	B	C	D	E	F	G	H	J	K	L	M	P	Q	R	S	U
FH67-10S-0.5SV	CL580-4900-0-00	10	7.15	4	5	2	11.08	4.5	9.5	3	7.1	5.5	9.1	4.9	24	-	11.5	29.4	25.4
FH67-20S-0.5SV	CL580-4906-0-00	20	12.15	9	7.5	15	16.08	9.5	14.5	6	12.1	10.5	14.1	9.9	32	28.4	14.2	37.4	33.4
FH67-30S-0.5SV		30	17.15	14	8	2	21.08	14.5	19.5	8	17.1	15.5	19.1	14.9	44	40.4	20.2	49.4	45.4
FH67-40S-0.5SV	CL580-4903-0-00	40	22.15	19	17	1.5	26.08	19.5	24.5	11	22.1	20.5	24.1	19.9	44	40.4	20.2	49.4	45.4
FH67-50S-0.5SV	CL580-4905-0-00	50	27.15	24	17	2	31.08	24.5	29.5	13	27.1	25.5	29.1	24.9	56	52.4	26.2	61.4	57.4

※製品コード未記入の極数につきましては、
弊社営業担当までお問い合わせください。

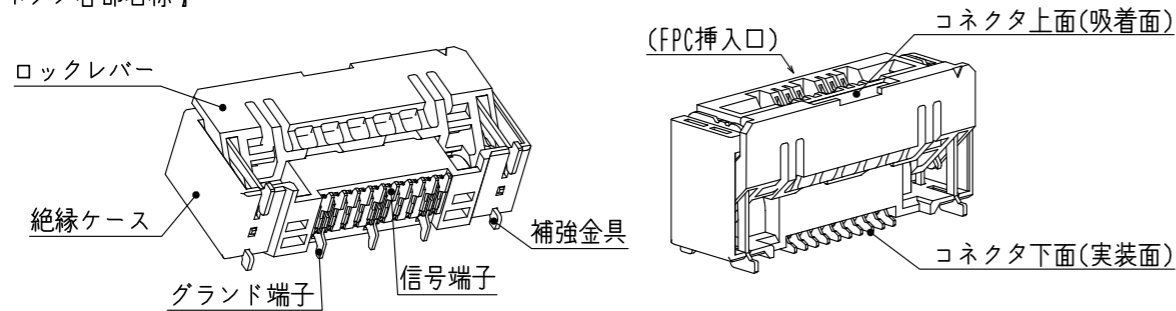
< 寸法一覧表 >

HRS	DRAWING NO.	ADC-370364-00-00
	PART NO.	FH67-***S-0.5SV
	CODE NO.	CL0580
		△ 4/8

Apr.1.2025 Copyright 2025 HIROSE ELECTRIC CO., LTD. All Rights Reserved.
本製品を車載用途などの高い信頼性が求められる機器にご使用の場合は、弊社までお問合せ下さい。

本コネクタは取り扱いについて注意が必要です。コネクタやFPCの破損、接触不良（かん合不良、FPCパターン線の断線）を防ぐ為、以下の内容をご確認の上、ご使用ください。
なお、本コネクタはFPC/FFC/シールドFFCに対応していますが、便宜上FPCのみの記載とします。

【コネクタ各部名称】



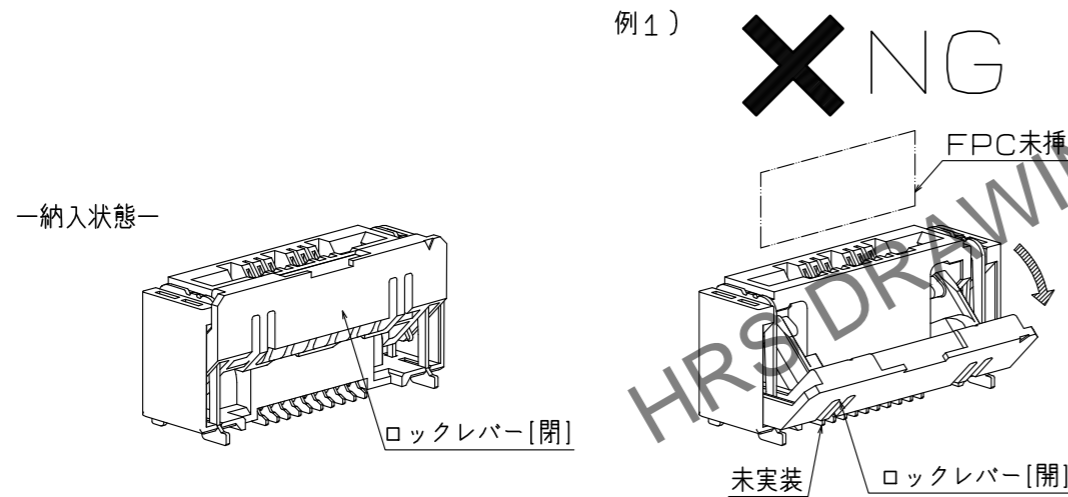
【コネクタ操作方法と注意点】

1. 初期納入状態

ロックレバー閉じ状態で納入いたします。
FPCを挿入する前に、ロックレバーを操作する必要はありません。

【注意】

- ・FPC未挿入状態でロックレバーを開けないようにしてください。
なお、FPC抜去時以外はロックレバーを操作する必要はありません。(例1)
- ・基板未実装の状態でコネクタの操作を行わないでください。(例1)



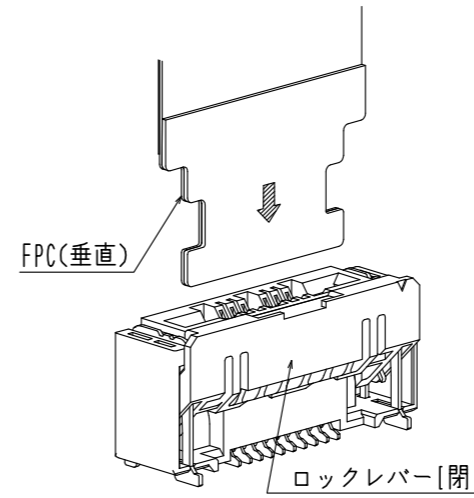
2. FPC挿入方法

FPCは、基板面に対して垂直になるよう挿入し、奥まで確実に挿入してください。(例2)

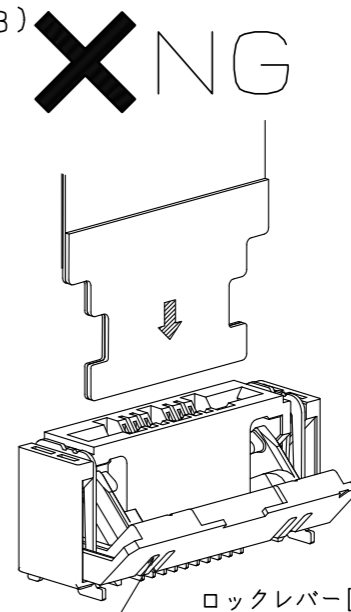
【注意】

- ・FPCを挿入する際はロックレバーが閉じていることを確認してください。
ロックレバーが開いた状態でFPCを挿入しないでください。(例3)
- ・ロックレバーが開いた状態ではFPCを挿入できない構造となっておりますが無理にFPCを挿入すると破損の原因となります。
- ・ロックレバーを抑えてFPCを挿入しないで下さい。(例4)
- ・FPCのパターン面をロックレバー操作部の反対側にして挿入してください。(例5)
- ・FPC先端の両端をコネクタ嵌合口両端の誘いで垂直に位置決めしてから真っ直ぐに挿入してください。(例6)
- △ また、挿入完了後、それ以上押し込むような負荷を掛けないでください。
- ・挿入方向に対し斜めにならないように挿入してください。(例7)
- ・FPCを挿入の際、上下、左右、斜め方向にこじらないでください。(例8)
(推奨挿入角度 $\pm 2.5^\circ$ 以下)
- ・FPC挿入時にロックレバーを指で開けないようにして下さい。(例9)

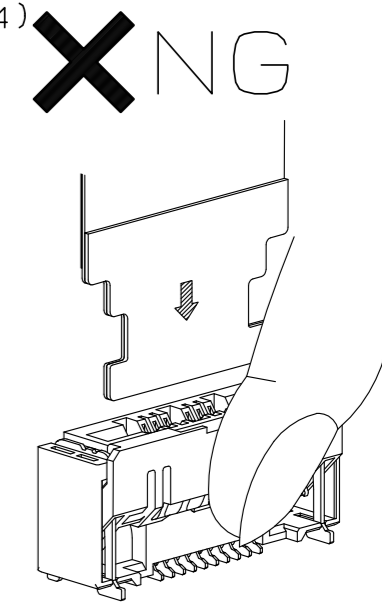
例2)



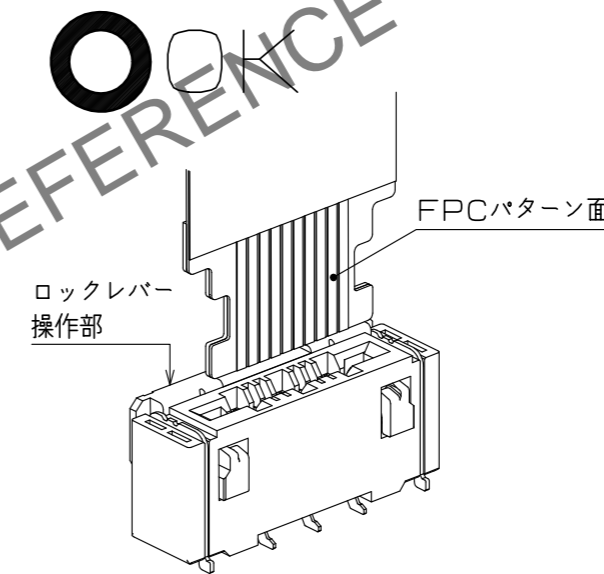
例3)



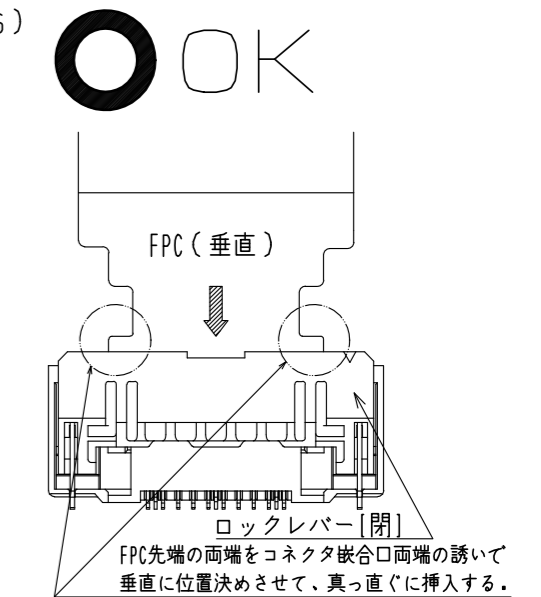
例4)



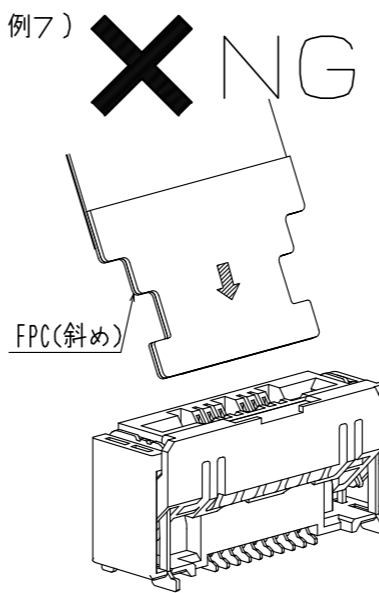
例5)



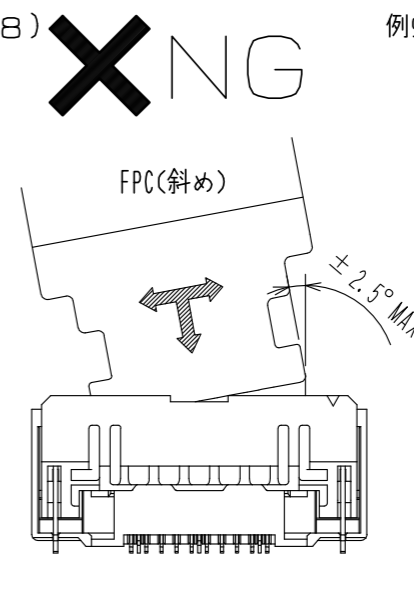
例6)



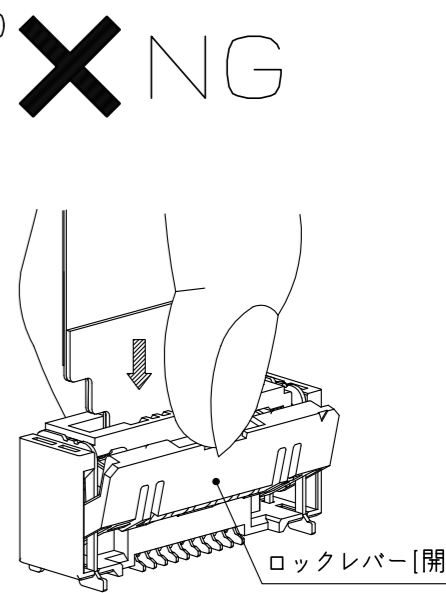
例7)



例8)



例9)



<取扱いのご注意(1)>

HRS	DRAWING NO.	ADC-370364-00-00
	PART NO.	FH67-**S-0.5SV
	CODE NO.	CL0580
		△ 5/8

Apr.1.2025 Copyright 2025 HIROSE ELECTRIC CO., LTD. All Rights Reserved.
本製品を車載用途などの高い信頼性が求められる機器にご使用の場合は、弊社までお問合せ下さい。

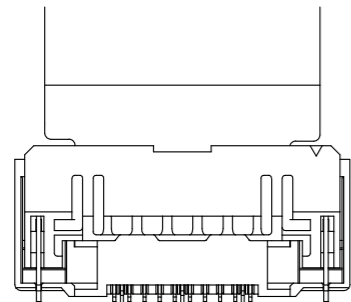
3. FPCかん合確認

FPC挿入完了時は、FPC挿入状態の目視確認をしてください。(例10)
(本コネクタは、ロックレバーのロック部によりFPCを位置決めしております。)

[注意]

- ・FPCの浅挿入や斜め挿入にならないようにしてください。(例11)(例12)
- ・ワンアクションロック構造の為、FPC挿入後にレバーを操作する必要はありません。

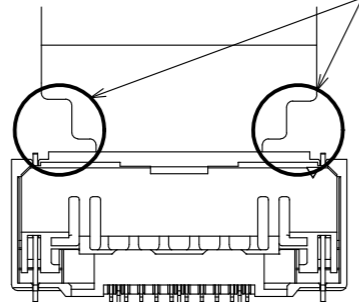
例10) ○ OK



FPCが嵌合口の突き当てまで挿入されている

例11) × NG

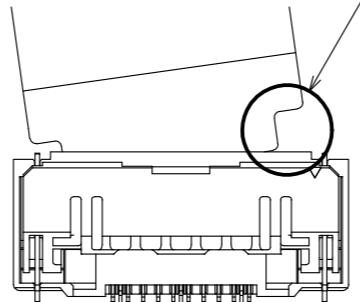
FPCが浅挿入され
FPCとハウジングの隙間が大きい



FPCが浅挿入され嵌合口の突き当てまで挿入されていない

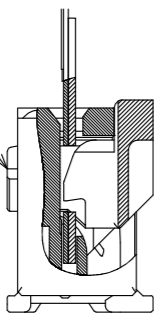
例12) × NG

FPCが斜め挿入され
FPCとハウジングの隙間が大きい



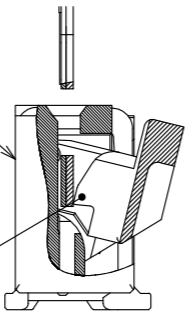
FPCが斜め挿入され嵌合口の突き当てまで挿入されていない

FPCが嵌合口の突き当てまで挿入されると視認部が見える



—ロック部断面—

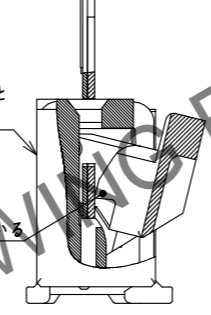
FPCが浅挿入されると視認部が見えない



—ロック部断面—

ロックレバーの突起がFPCタブに乗り上げている

FPCが斜め挿入されると視認部が見えない



—ロック部断面—

ロックレバーの突起がFPCタブに乗り上げている

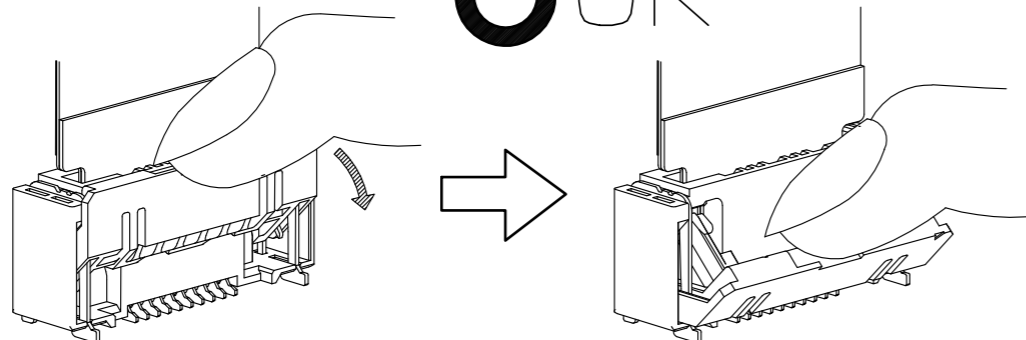
4. ロック解除方法

ロックレバーをゆっくりと押し下げ、ロック解除してください。(例13)

[注意]

- ・ロック解除時、ロックレバーの中央部付近を操作してください。(例14)
- ・ロック解除時、ロックレバーの片端側だけを操作しないでください。(例15)
- ・ロックレバーは、45°までしか開きませんので、それ以上の角度に開かないでください。(例16)
- ・ロックレバーを掴んで持ち上げたり引っ張ったりしないでください。(例17)
- ・ロックレバーの操作は必ず手で行い、ピンセット等、鋭利な治具で操作しないでください。(例18)
- ・作業時にコネクタに無理な力を加えないでください。(例19)

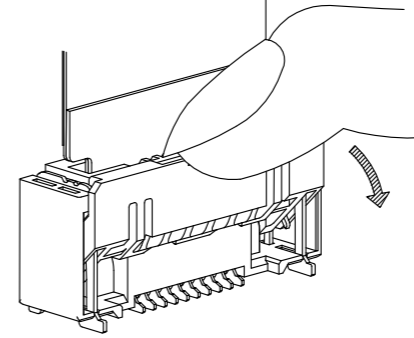
例13) ○ OK



例14)

○ OK

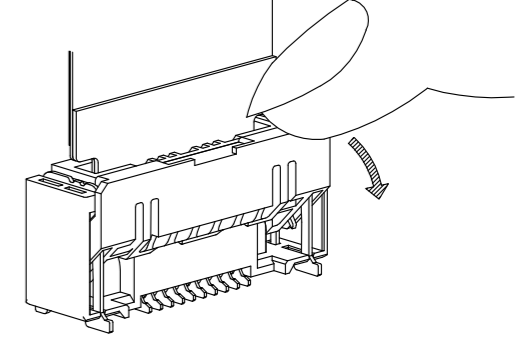
ロックレバー中央部で操作



例15)

× NG

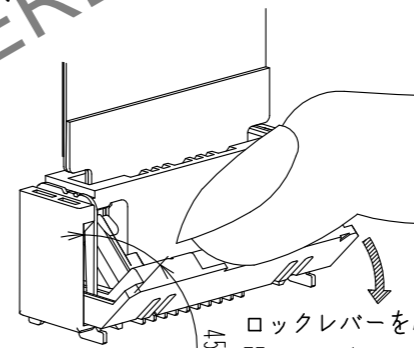
ロックレバー片端側で操作



例16)

× NG

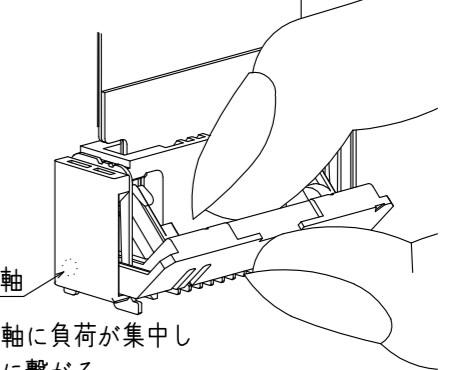
ロックレバーを45°以上開こうとする



例17)

× NG

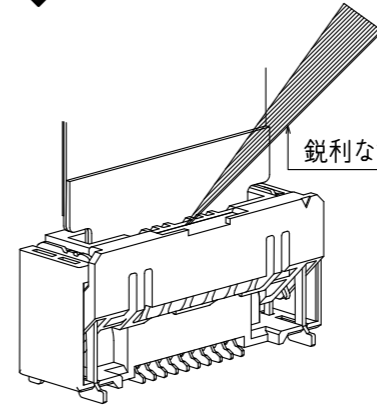
回転軸
回転軸に負荷が集中し
破損に繋がる



例18)

× NG

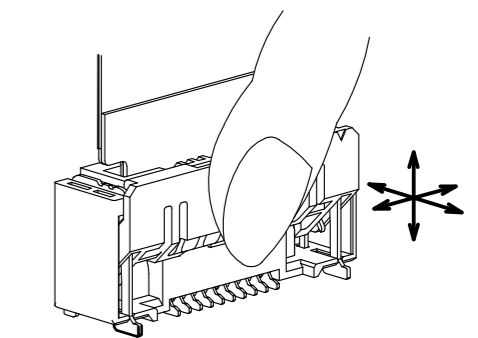
鋭利な治具



例19)

× NG

ロックレバーに無理な力を与える



<取扱いのご注意(2)>

HRS	DRAWING NO.	ADC-370364-00-00	6/8
	PART NO.	FH67-**S-0.5SV	
	CODE NO.	CL0580	

Apr. 1. 2025 Copyright 2025 HIROSE ELECTRIC CO., LTD. All Rights Reserved.
 本製品を車載用途などの高い信頼性が求められる機器にご使用の場合は、弊社までお問合せ下さい。

5. FPC 抜去方法

ロックレバー解除後FPCを基板面に対し垂直方向に引き抜いてください。(例20)

FPC抜去時にロックレバーを押さえないでください。(例21)

⚠️ 解除したロックレバーは抜去と同時に自動で閉じることがありますが、製品不良ではございません。(例22)

[注意]

- ・ロックレバーをロックした状態でFPCを引き抜かないでください。(例23)
- ・FPC無理抜き後はFPC保持力が低下する場合があります。
- ・本コネクタは、ロックレバーによるFPC保持機構を設けております。
- ・FPC抜去時は基板垂直方向以外に負荷をかけないでください。(例24)

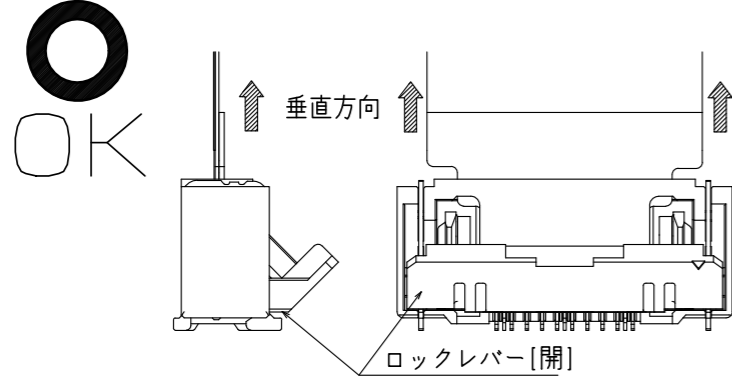
【基板レイアウトのご注意】

かん合するFPCの引き回しによっては、コネクタに負荷が加わり、接触不良等の不具合に繋がる可能性があります。不具合防止の為、機構設計上、下記項目にご配慮いただけますようお願いいたします。

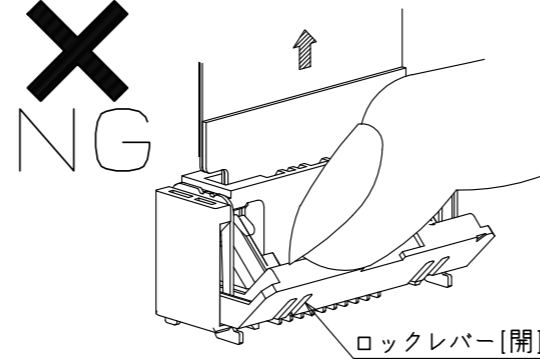
[注意]

- ・FPCを引き回して使う場合、FPCを引っ張らず余裕を持たせて引回しをして頂けますようお願いいたします。その際、補強フィルムが基板面に対して垂直になるようご配慮をお願いします。(例25)
- ・コネクタに引張り・挿入・横方向へ負荷が加わらないようご配慮をお願いします。コネクタの付近でFPCが屈曲した状態でご使用になると、接触不良やFPCの破損・断線の原因となりますので、FPCを固定するなどの配慮をお願い致します。(例26)(例27)
- ・FPCに干渉するような筐体、実装部品を配置しないでください。(例28)
- ・FPCの屈曲性については、FPCメーカー様と擦り合せをお願い致します。
- ・FPCが斜め挿入にならないように、レイアウト設計時にFPC挿入スペースを確保できるように配慮をお願い致します。また、FPCが短すぎても挿入が難しくなりますので、適切なFPCの長さ部品レイアウトをお願い致します。
- ・基板・レイアウト設計の際は、操作に必要なスペースの確保をお願い致します。
- ⚠️ 推奨と異なる寸法や形状のFPCを使用する際は弊社営業担当へ使用可否をご相談ください。

例20)

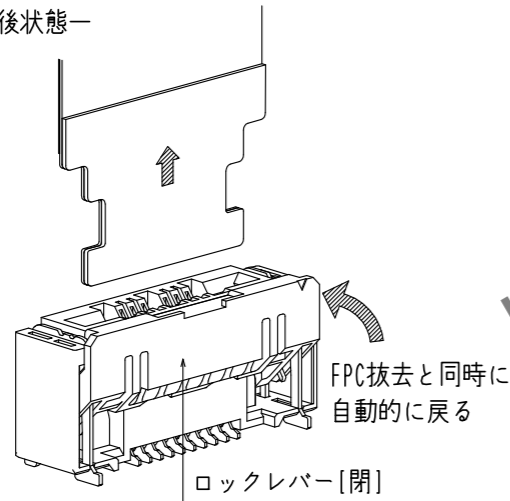


例21)

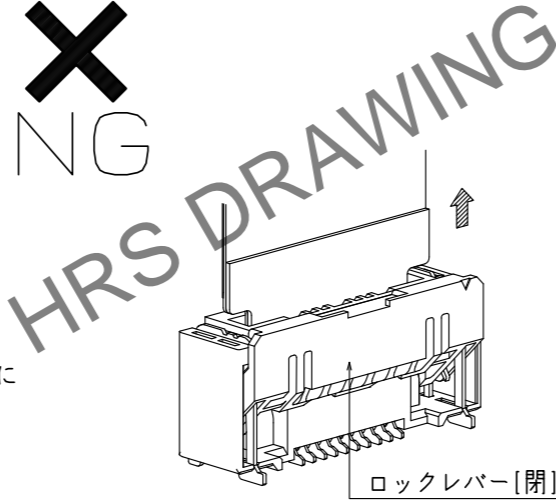


例22)

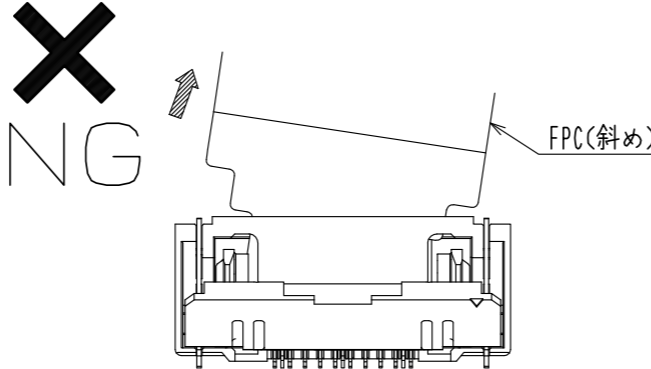
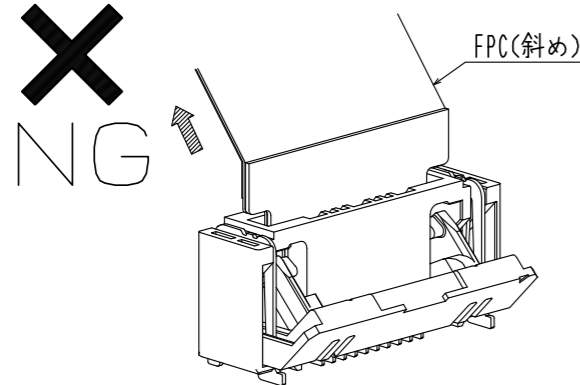
—FPC抜去後状態—



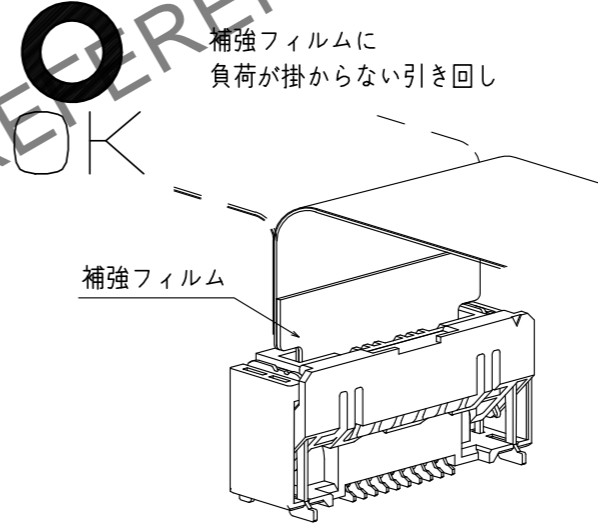
例23)



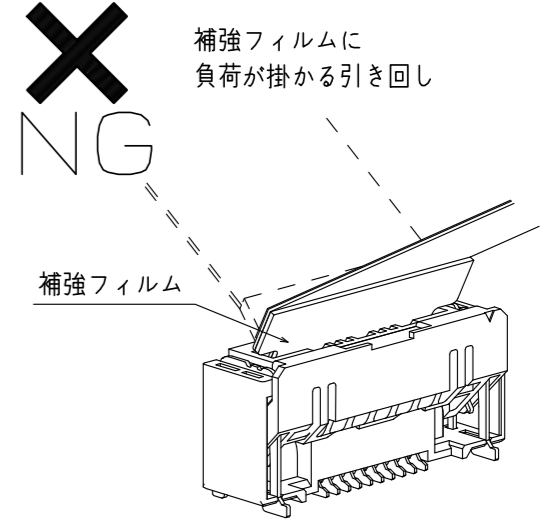
例24)



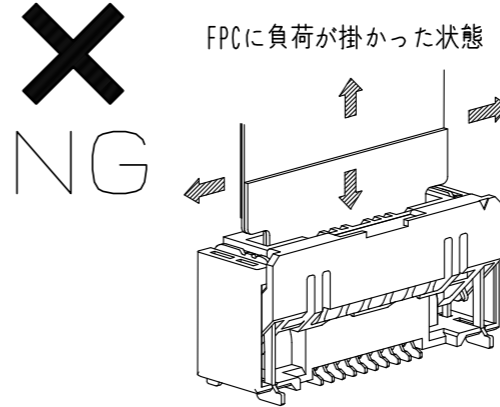
例25)



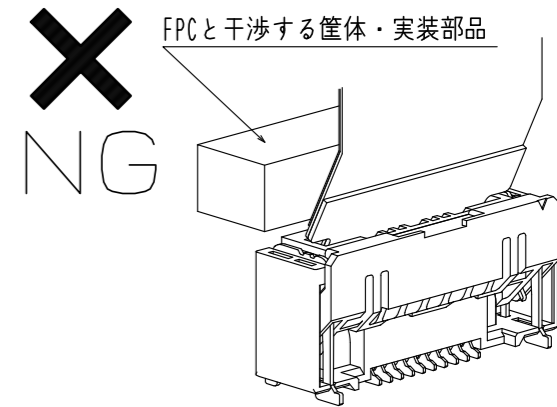
例26)



例27)



例28)



<取扱いのご注意(3)>

HRS	DRAWING NO.	ADC-370364-00-00	7/8
	PART NO.	FH67-**S-0.5SV	
	CODE NO.	CL0580	

Apr.1.2025 Copyright 2025 HIROSE ELECTRIC CO., LTD. All Rights Reserved.
本製品を車載用途などの高い信頼性が求められる機器にご使用の場合は、弊社までお問合せ下さい。

【基板実装時のご注意】

基板実装の際は、下記に注意してください。

【注意】

- ・実装基板ランド形状、メタルマスク開口形状、FPC形状は、弊社推奨をご確認ください。
- ・ランドが弊社推奨よりも狭い場合や、メタルマスク開口が弊社推奨よりも広い場合、はんだ（フラックス）上がりが起きやすくなります。弊社推奨パターンと相違する場合は、実装状態をご確認の上ご使用ください。
- ・端子リード下面とモールド下面との段差はわずかな寸法設計となっております。コネクタ下面にシルク印刷等がある場合、コネクタ下面を押し上げ、はんだ未着、はんだフィレット形成不良になる可能性があります。コネクタ下面にシルク印刷等がある場合は、実装状態をご確認の上ご使用ください。
- ・リフロー条件は、弊社の仕様範囲内でご使用ください。クリームはんだの種類、メーカー、基板サイズ、その他の実装部材等の条件により実装状態が変わる可能性があります。実装状態をご確認の上ご使用ください。
- ・基板の反り量は極力抑えるようにしてください。本コネクタの平坦度は0.1mm以下ですが、基板の反り量が大きいとのはんだ付け不良となることがあります。
- ・FPCへ実装する際は、必ず補強板を設け、取り扱い易いものにしてください。補強板は、ガラスエポキシ材で厚さ0.3mm以上を推奨いたします。
- ・エンボスをリールから引き出す際や、エンボスからコネクタを吸着する際など、実装前のコネクタに過度な外力（1N以上）を加えないでください。

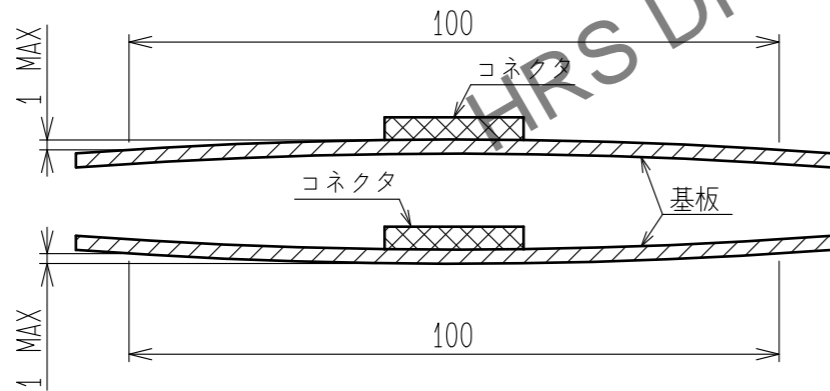
【実装後の基板取り扱いのご注意】

実装後の基板の取り扱いを行う際は、下記に注意してください。

【注意】

- ・「多数取りの基板を割る」、「基板をネジ留めする」といったアッセンブリ工程で、基板に負荷を加えないでください。コネクタに負荷が加わり、破損する可能性があります。
- ・基板幅100mmにおいて、基板のたわみが1mm以下の条件でご使用ください。（例29）基板がたわむことによって、コネクタに負荷が加わり、破損する可能性があります。

例29)



【手はんだのご注意】

リペアーなど手はんだを行う際は、下記に注意してください。

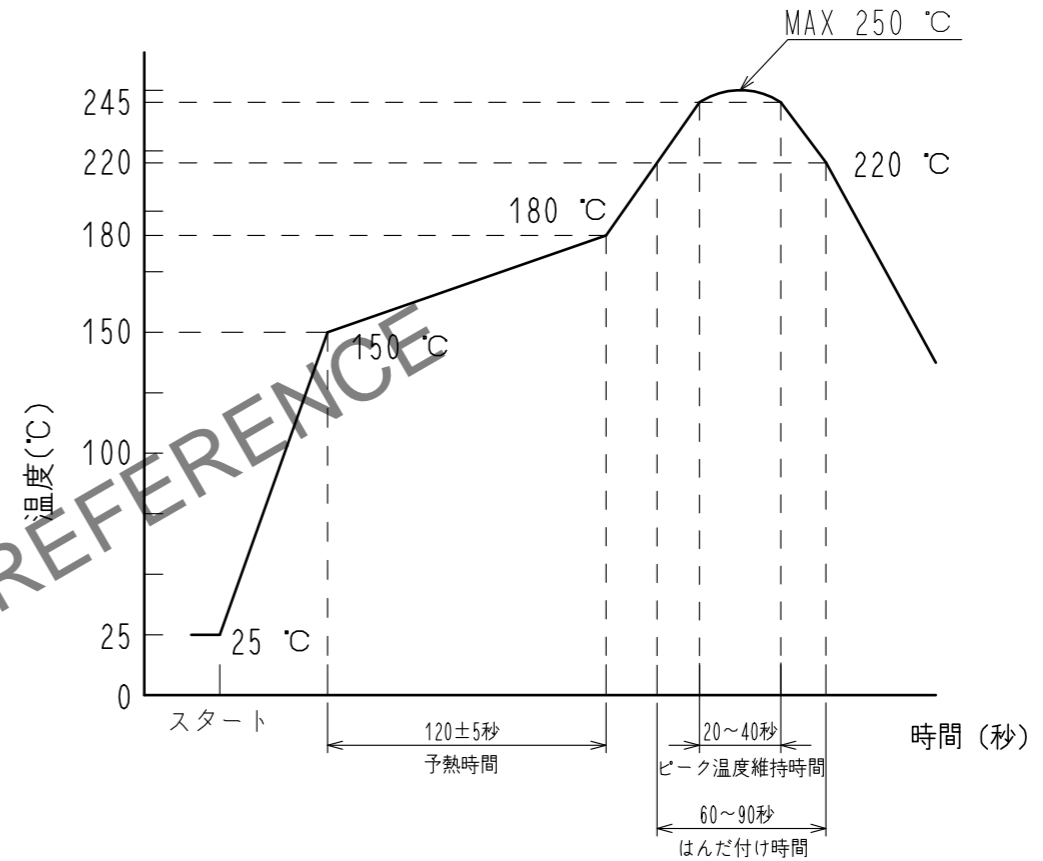
【注意】

- ・コネクタにFPCを挿入した状態で、手はんだを行わないでください。
- ・過度の熱を加えたり、はんだコテがコネクタの端子リード部以外に触れないように注意してください。コネクタが変形したり溶ける原因になります。
- ・過度のはんだ（フラックス）は供給しないでください。端子にはんだ（フラックス）を供給しすぎるとはんだやフラックスが接点に付着し、接触不良の原因となります。また、補強金具にもはんだを供給しすぎるとロックレバーの回転動作に支障が出てコネクタ破損の原因となります。

【鉛フリークリームはんだの温度プロファイル（推奨）】

温度はコネクタリード部近辺の基板表面温度を表します。クリームはんだの種類、メーカー、基板サイズ、その他実装部材等の条件により異なる場合がありますので、実装状態を十分ご確認の上ご使用願います。

- ・リフロー方式：IRリフロー
- ・リフローは2回以下とします。



＜取扱いのご注意(4)＞

HRS	DRAWING NO.	ADC-370364-00-00
	PART NO.	FH67-***S-0.5SV
	CODE NO.	CL0580
		8/8