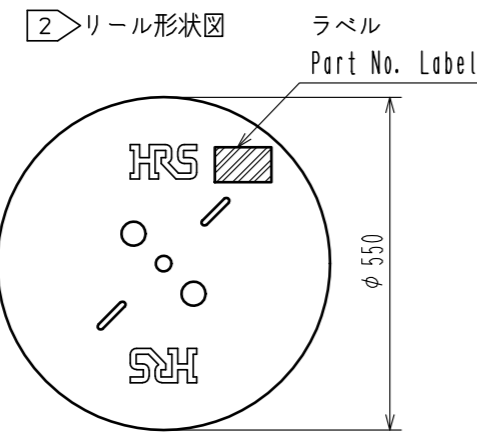
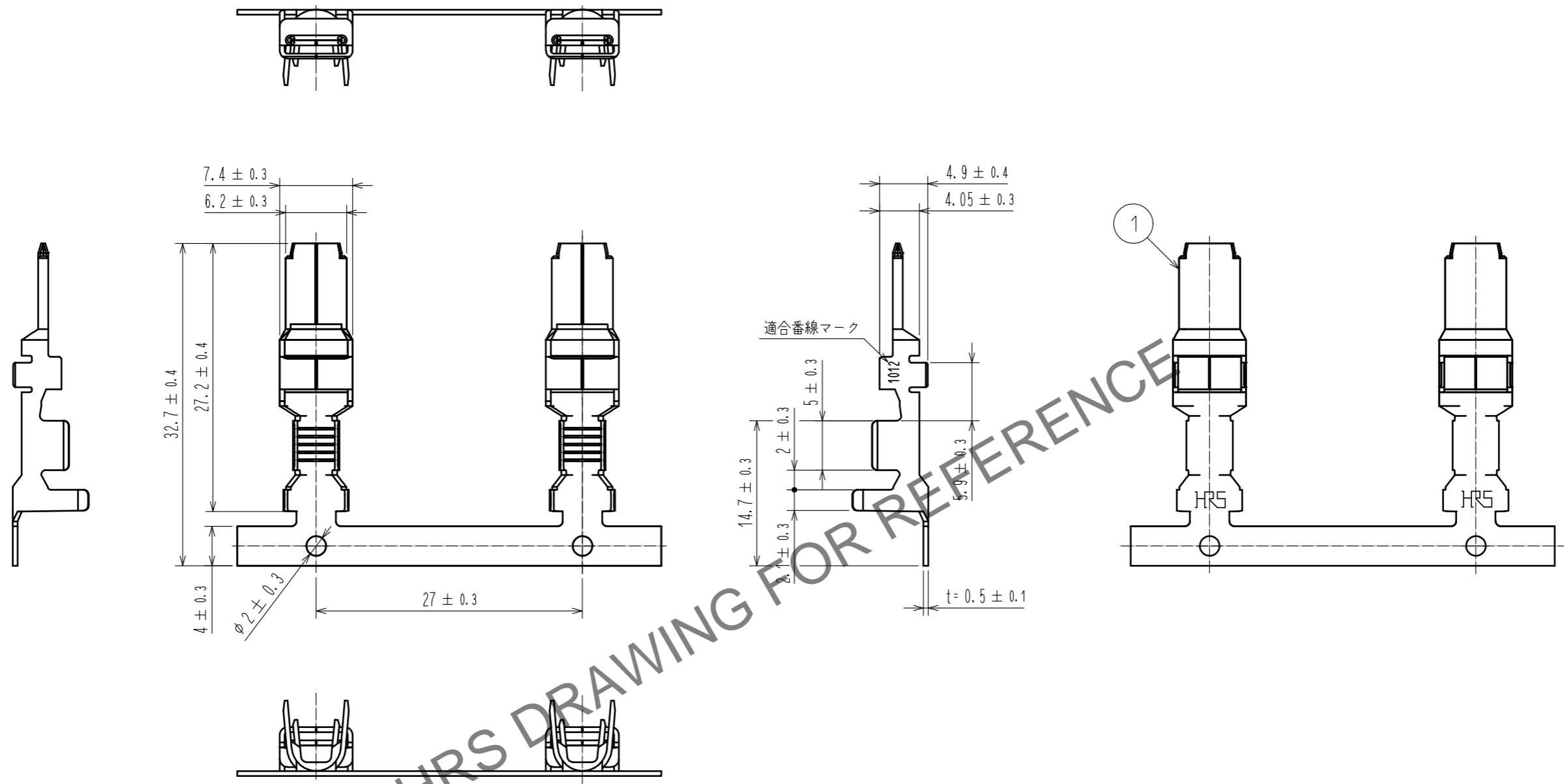


May.1.2026 Copyright 2026 HIROSE ELECTRIC CO., LTD. All Rights Reserved.
 本製品を車載用途などの高い信頼性が求められる機器にご使用の際は、弊社までお問合せ下さい。



ラベル詳細
Detail of part No. Label

HRS		検査
品名コード	CL680-3024-2-07	
品名	DF60-1012PCFA(07)	
数量	900	
仕様		
LOT No.		
継ぎ目		

Section
Lot No.
Specification
Quantity
Part No.
Code No.

Inspection

- 注1 1リール900ピン巻き。
 ② リール形状は図示の通りになります。
 ③ アプリケーター調整の際は、必ずケーブルを使用して圧着形状を確認してください。

部番	材質	処理、備考	部番	材質	処理、備考
1	銅合金				・接触部 表面：金めっき0.2μmMIN 下地：ニッケルめっき1μmMIN ・その他：ニッケルめっき0.2μmMIN
UNITS mm		SCALE 2 : 1	△の数	訂正記事	設計 検 年月日
HRS HIROSE ELECTRIC CO., LTD.		承認 : KI. AKIYAMA 16.02.12	図番 : ADC-344820-07-00		
		検 査 : TS. FUKUSHIMA 16.02.10	製品名 : DF60-1012PCFA(07)		
		設 計 : TS. KUMAZAWA 16.02.10	製品コード : CL680-3024-2-07		
		製 図 : TS. KUMAZAWA 16.02.10	1/1		