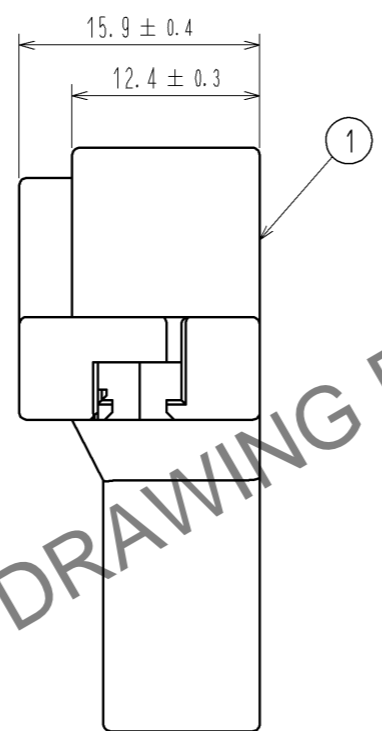
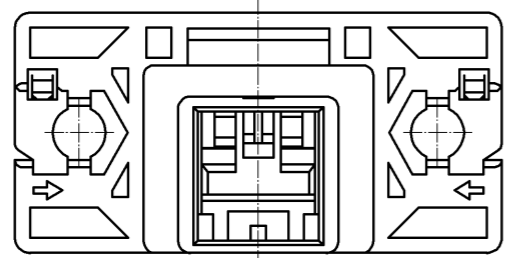
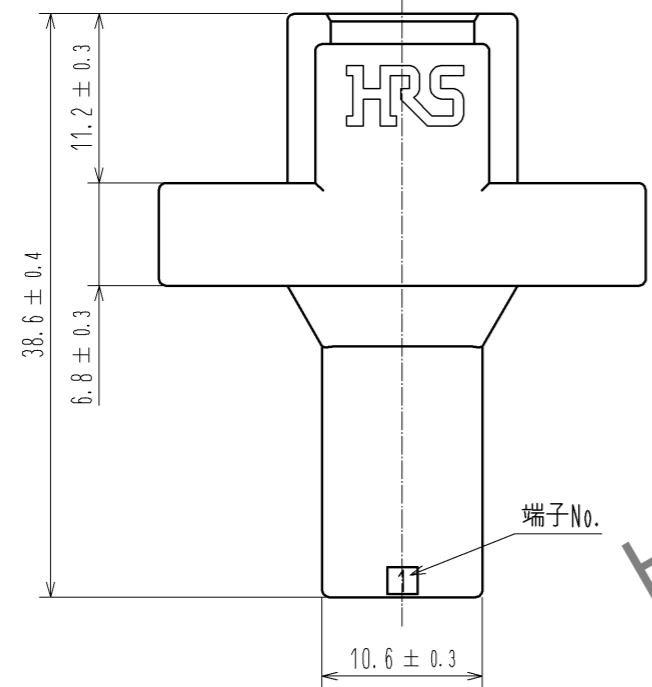
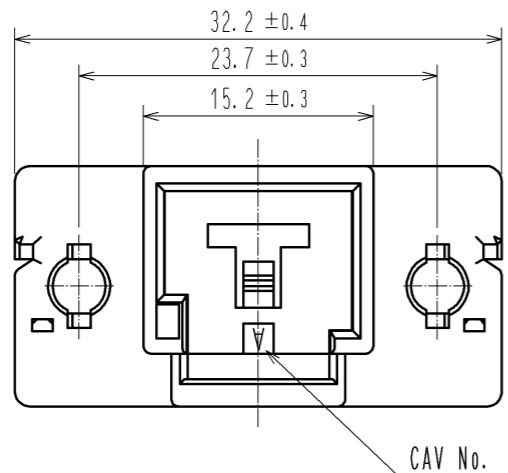
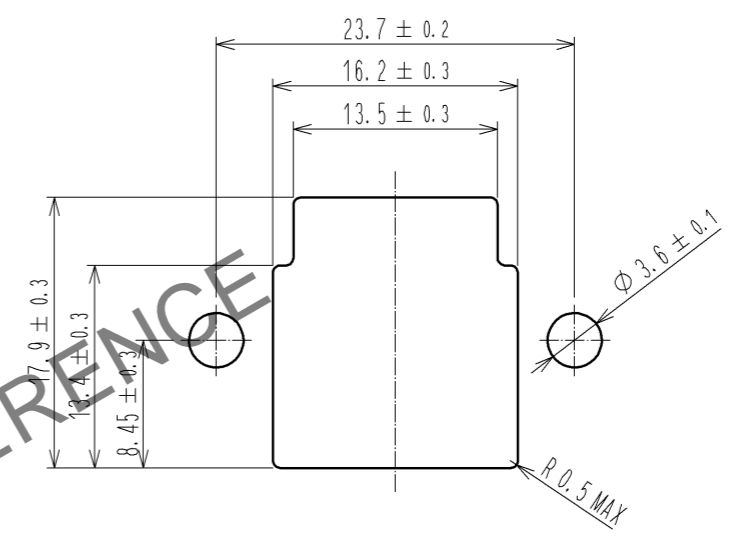


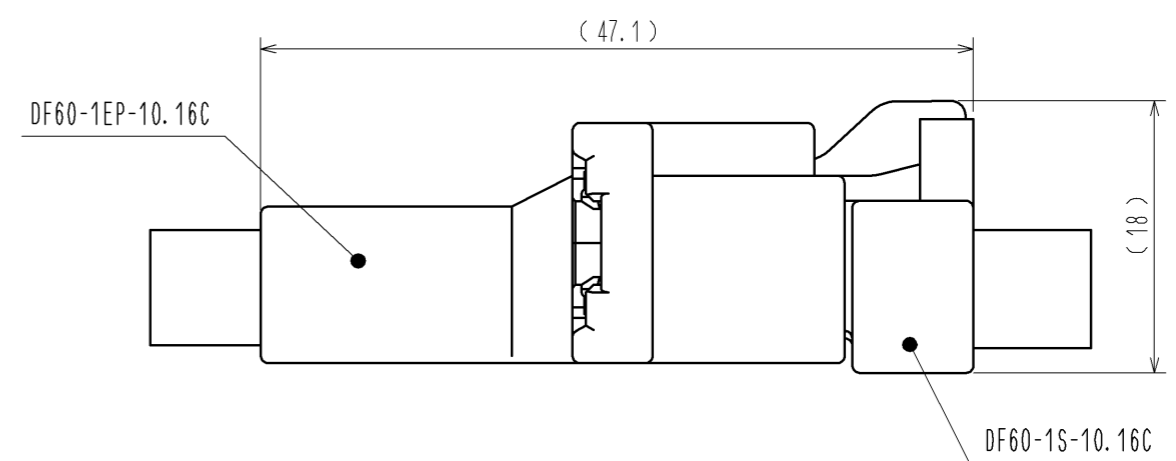
Apr.1.2026 Copyright 2026 HIROSE ELECTRIC CO., LTD. All Rights Reserved.
 本製品を車載用途などの高い信頼性が求められる機器にご使用の場合は、弊社までお問合せ下さい。



推奨パネル穴あけ寸法



嵌合状態図

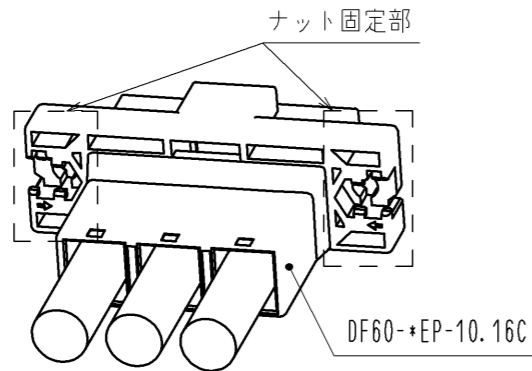


注1. 1パック100個入り。

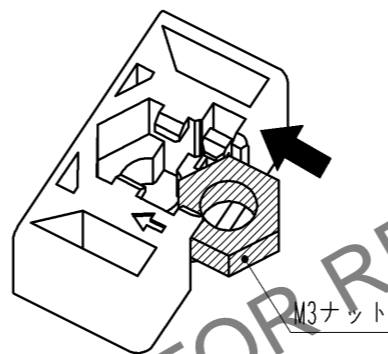
部番		材質		処理, 備考		1	PBT	BLACK. UL94V-0	
UNITS	mm	SCALE	2:1	△の数	訂正記事	設計	検図	年月日	
HIROSE ELECTRIC CO., LTD.		承認:	KI. AKIYAMA	14.09.24	図番:	ADC3-360512-00			
		検図:	TS. FUKUSHIMA	14.09.24	製品名:	DF60-1EP-10.16C			
		設計:	TS. KUMAZAWA	14.09.24	製品コード:	CL680-3050-2-00			
		製図:	TS. KUMAZAWA	14.09.24					

DF60中継タイプ 推奨パネル固定手順（ナット使用時）

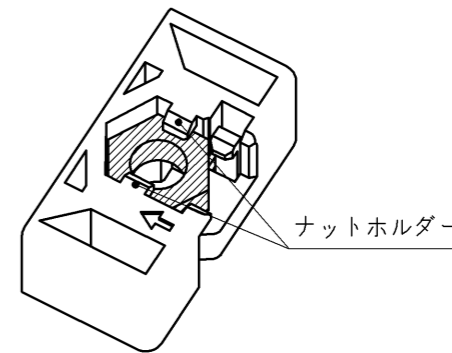
ナット挿入手順



①ナット固定部に、ナット（サイズ：M3）を矢印の方向で挿入する

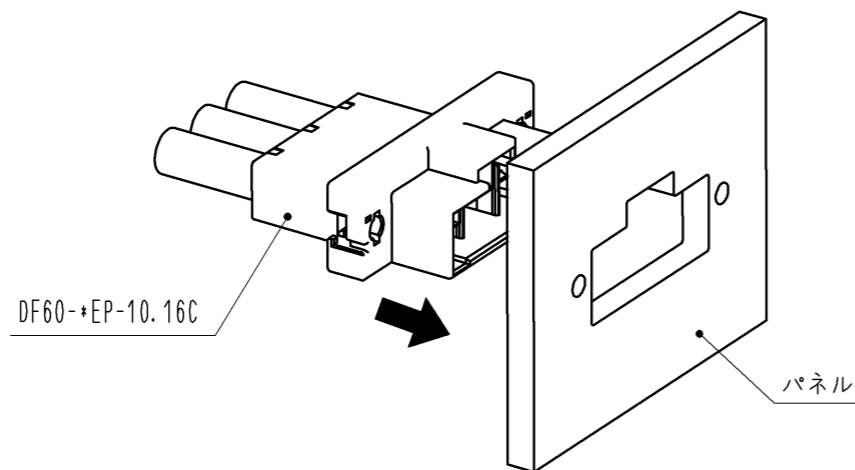


②「パチッ」という音が鳴り、ナットがナットホルダーの下に入り込むことで挿入完了

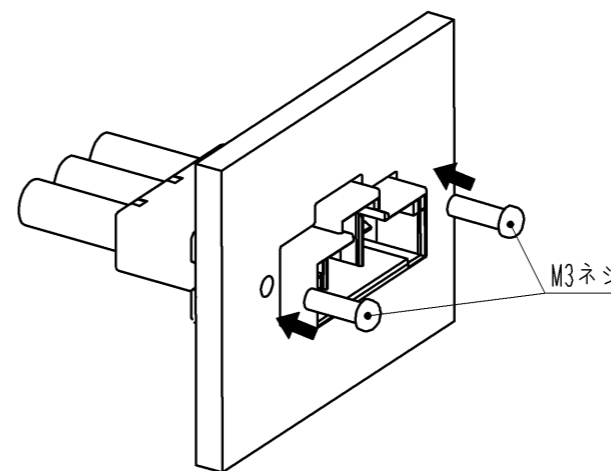


パネル取り付け手順

①パネル穴にコネクタを挿入する



②ネジ（サイズ：M3）を締めることでパネル固定完了
※推奨トルク…49N・cm以下



HRS	図番：	ADC3-360512-00	2/2
	製品名：	DF60-1EP-10.16C	
	製品コード	CL680-3050-2-00	

Apr.1.2026 Copyright 2026 HIROSE ELECTRIC CO., LTD. All Rights Reserved.
本製品を車載用途などの高い信頼性が求められる機器にご使用の場合は、弊社までお問合せ下さい。