

1. 適用範囲

本書は、DF60 シリーズ圧着端子をケーブルに圧着して、圧着ソケット、中継プラグに端子を挿入するまでの手順について規定するものです。

2. ハーネス手順



2.1. ケーブルストリップ

圧着品質基準書 (ATAD-H0519 / 0647 / 0747 / 0797 / 1042) に基づき、ケーブルのストリップを行います。

その際、ケーブル芯線に傷が入っていないかの確認を行って下さい。




2.2. 圧着工程

アプリケーション (AP105-DF60-8 / AP105-DF60-1012 / AP105-DF60S-8S / AP105-DF60S-1012S) を用いて圧着を行い、

圧着条件表、圧着品質基準書 (ATAD-H0519 / 0647 / 0747 / 0797 / 1042) に基づき、圧着ハイト、圧着形状を確認します。

キャブタイヤケーブルなどを使用する場合、圧着ソケット挿入時の端子の挿入向きが揃うように圧着を行って下さい。

COUNT	DESCRIPTION OF REVISIONS	DESIGNED	CHECKED	DATE
△ 8	DIS-H-00019298	KT. NUMATA	TT. OHSAKO	20231019
名称 TITLE		 HIROSE ELECTRIC CO., LTD.		
DF60 シリーズハーネス手順書		APPROVED	KI. AKIYAMA	20120719
		CHECKED	OM. MIYAMOTO	20120719
		DESIGNED	SZ. ONO	20120719
		WRITTEN	SZ. ONO	20120719
技術指定書 TECHNICAL SPECIFICATION		ATAD-H0653		△ 1 / 12

4 ※DF60F (フィンガープロテクトタイプについて)

フィンガープロテクトに対応する為には、熱収縮チューブを取り付ける必要があります。
ただし、DF60S-8SC(F)A(##)を使用する際は、熱収縮チューブの取り付けは任意となります。

◆熱収縮チューブ仕様

- 対象圧着端子：DF60-8SC(F)A(##)，DF60-1012SC(F)A(##)
DF60-8PC(F)A(##)，DF60-1012PC(F)A(##)

品名	収縮前(mm)		収縮後(mm)		定格電圧 (V)	定格温度 (°C)
	内径	厚み	内径	厚み		
SUMITUBE F2(Z) 8X0.25	Φ8.4±0.4	0.25	Φ4.0	0.56	600	125

- 対象圧着端子：DF60S-8SC(F)A(##)，DF60S-1012SC(F)A(##)

圧着後にチューブを取り付ける場合、ライトアングルタイプのみケーブルサイズごとに推奨チューブが異なります。下記をご参照ください。

	品名	収縮前(mm)		収縮後(mm)		定格電圧 (V)	定格温度 (°C)
		内径	厚み	内径	厚み		
AWG8-12 (圧着前)	SUMITUBE F2(Z) 8X0.25	Φ8.4±0.4	0.25	Φ4.0	0.56	600	125
AWG8 (圧着後)	SUMITUBE F4(Z) 1/2inch	Φ13.2±0.5	0.15	Φ6.4	0.28	300	125
AWG10-12 (圧着後)	SUMITUBE F2(Z) 14X0.3	Φ14.5±0.4	0.30	Φ7.0	0.69	600	125

※推奨チューブが使用できない場合は、下記設定でチューブを選定してください。

定格温度：105°C以上

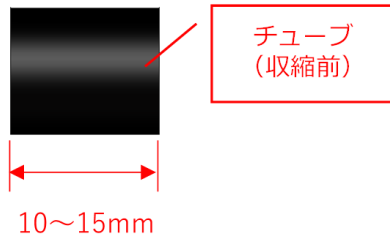
収縮前の内径：推奨チューブ以上

収縮後の内径：使用するケーブルの被覆外径以下

収縮後の厚み：推奨チューブ以下

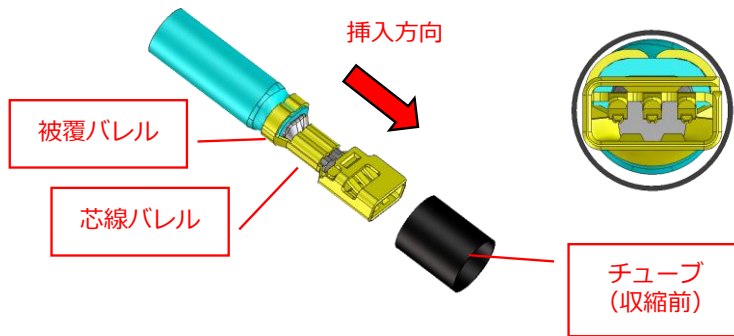
<チューブ取り付け手順>

- ④ ①チューブをカットする (長さ 10mm~15mm)

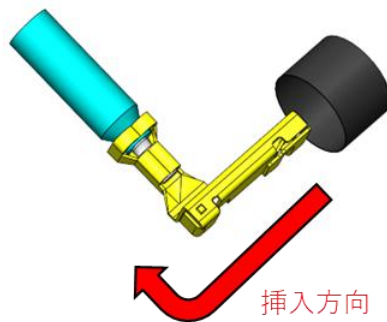


- ④ ②圧着端子先端側からチューブを通す。

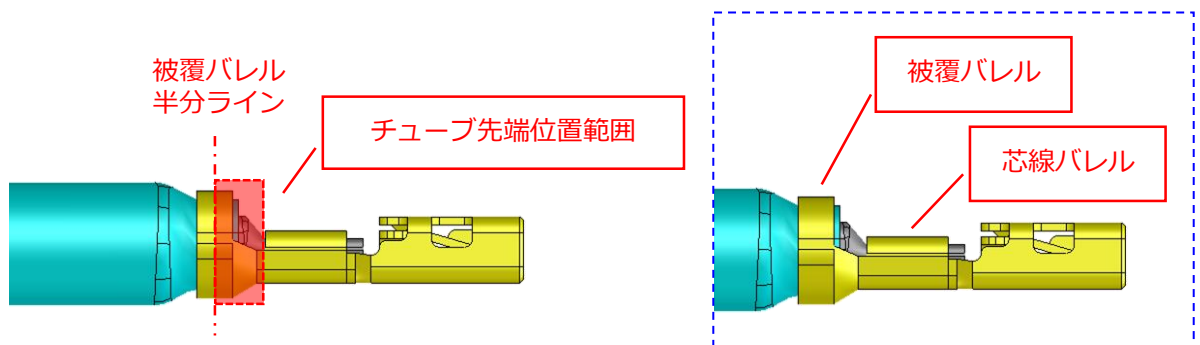
ストレートタイプ



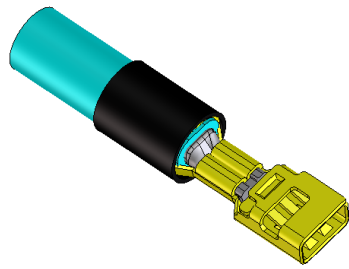
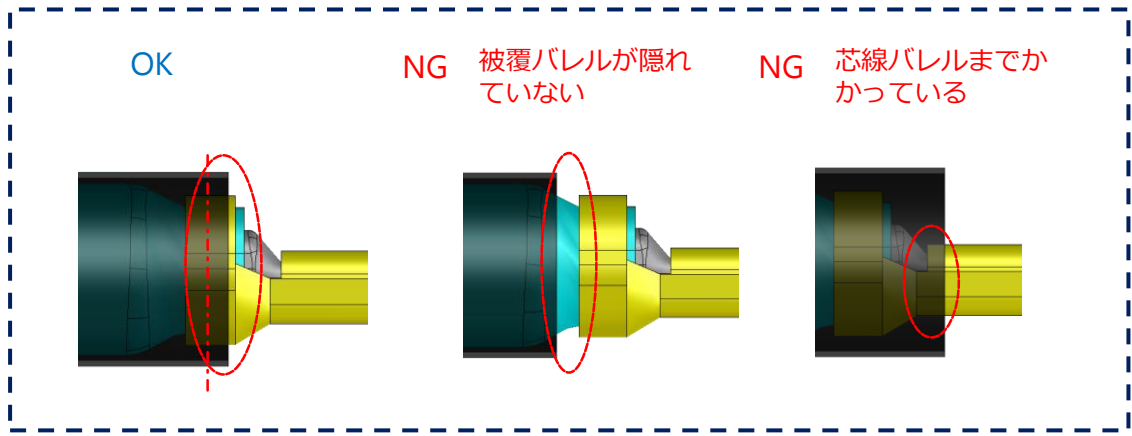
ライトアングルタイプ



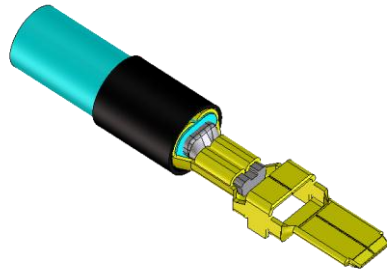
- ③チューブ先端を下図の範囲にセットする。



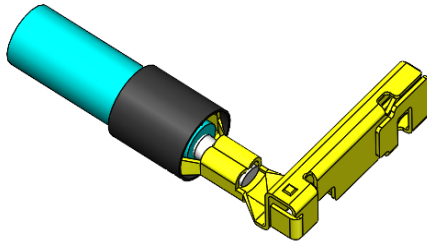
④ ④チューブに熱をかけて収縮させる (完成)



ソケット用圧着端子



プラグ用圧着端子



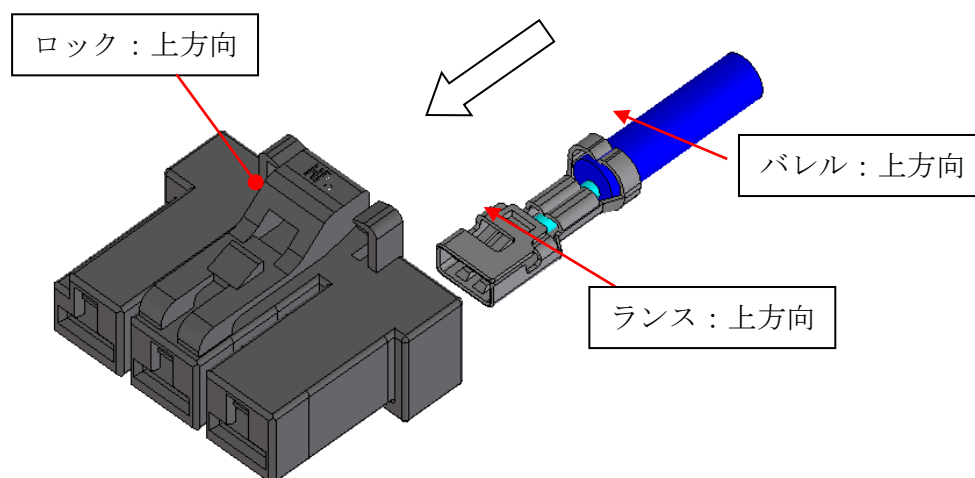
ライトアングルソケット用
圧着端子

2.3. 圧着端子ソケット挿入

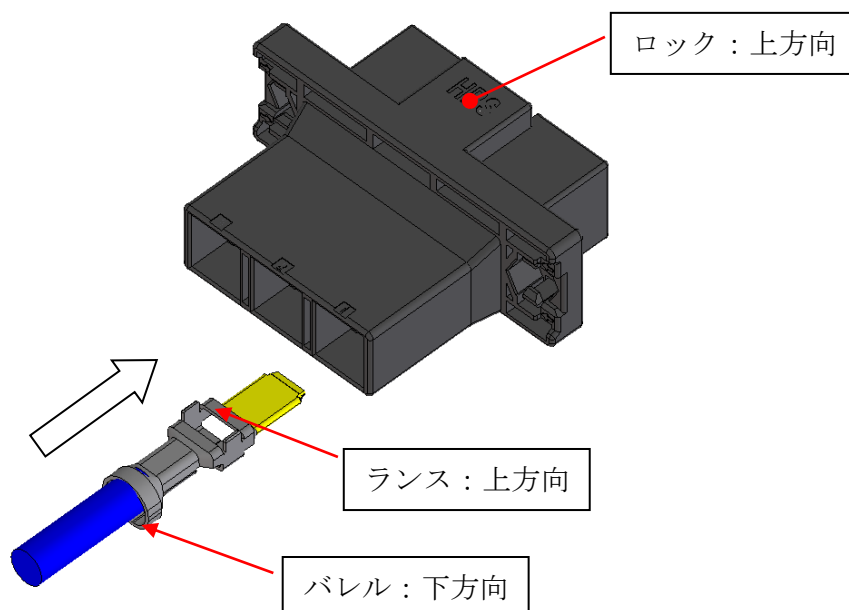
圧着された端子のケーブルを持って、圧着ソケット、中継プラグの各端子穴に挿入します。
※図は DF60-3S-10.16C と DF60-3EP-10.16C の場合。

圧着端子ランスと圧着ケースロック部の向きを下図のようにして挿入して下さい。

圧着ソケット (ストレートタイプ)



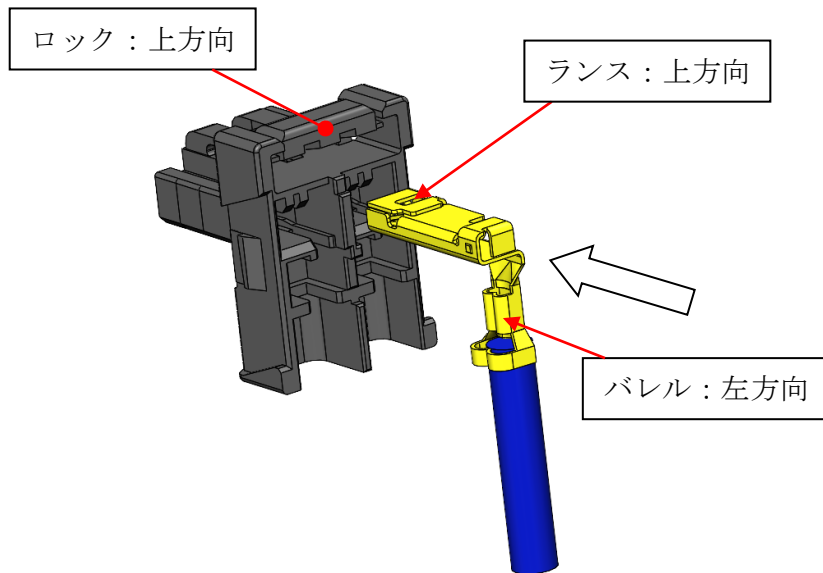
中継プラグ



4 圧着ソケット (ライトアングルタイプ)

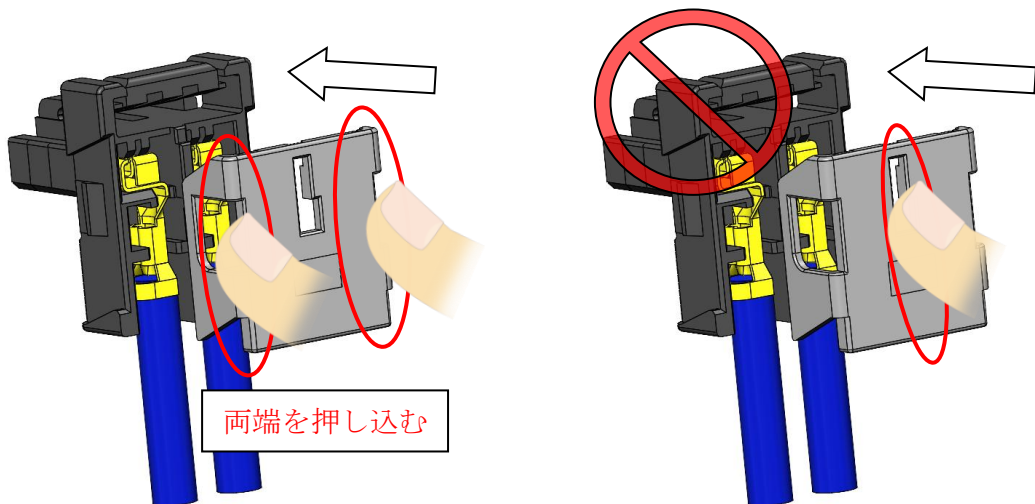
ライトアングルタイプを使用する際は、端子挿入後、カバーケースを装着します。
※図は DF60FS-2S-10.16C の場合。

①端子挿入



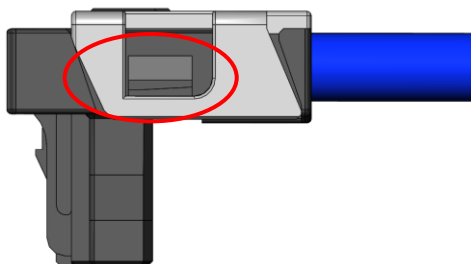
②カバーケース装着

カバーケースの両端を両手で押し込み、『カチッ』と音が鳴るまで挿入してください。
※中央部のみを押し込むと、挿入が不十分になる恐れがあります。
必ず両端を押し込むようにしてください。



③装着確認

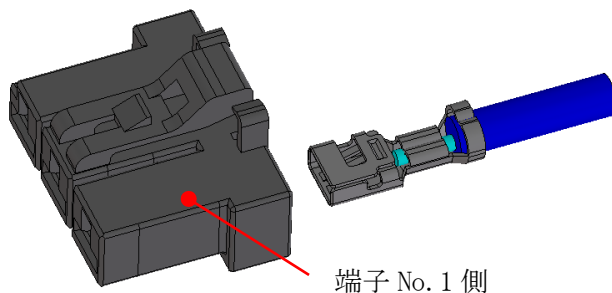
両側のロックが確実にかん合されていることを確認してください。



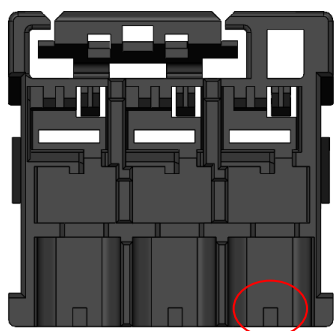
・圧着ケース、中継プラグの端子 No.表示は以下の通りです。

圧着ソケット (ストレートタイプ)

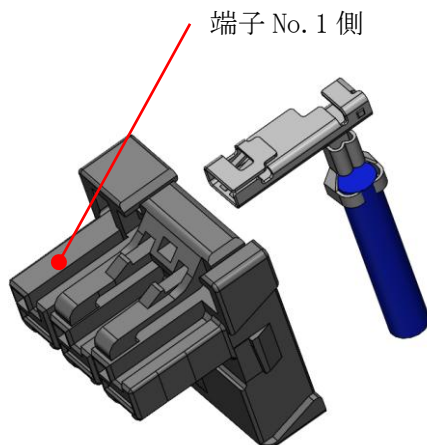
端子 No. 1 側



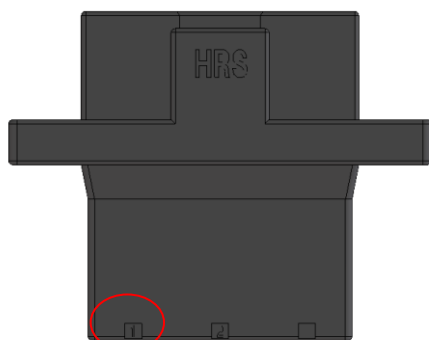
⚠ 圧着ソケット (ライトアングルタイプ)



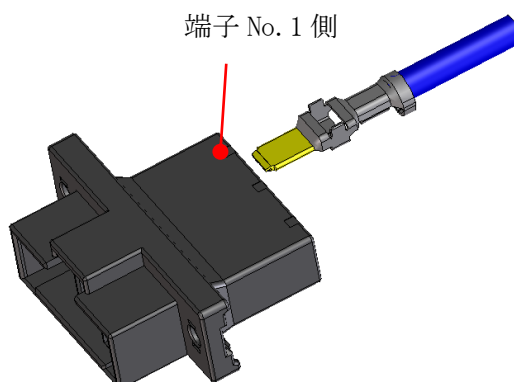
端子 No. 1 側



中継プラグ

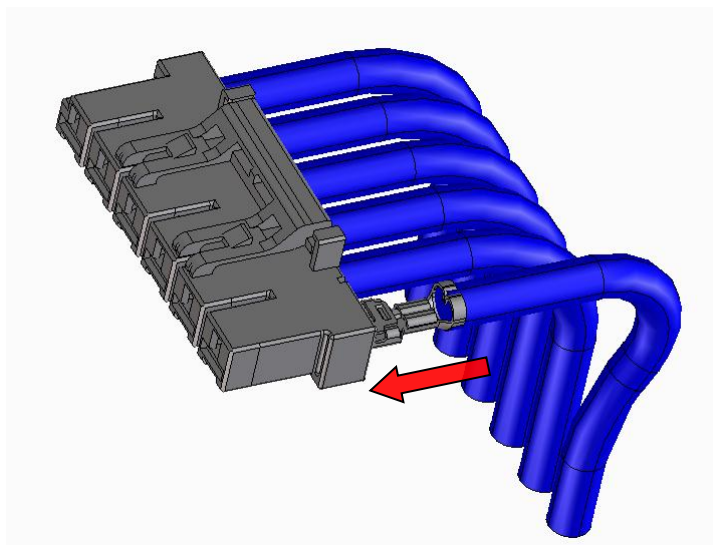


端子 No. 1 側



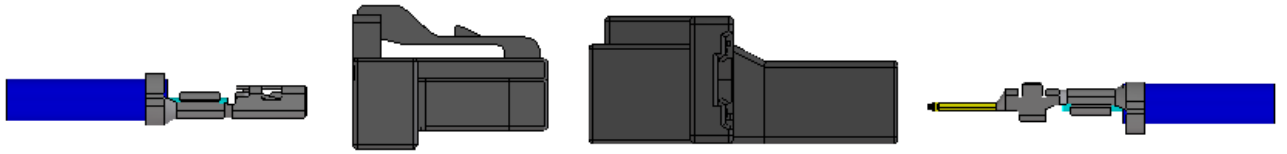
- 多極の端子挿入方法

下図のようにケーブルを曲げた状態で挿入すると作業しやすくなります。

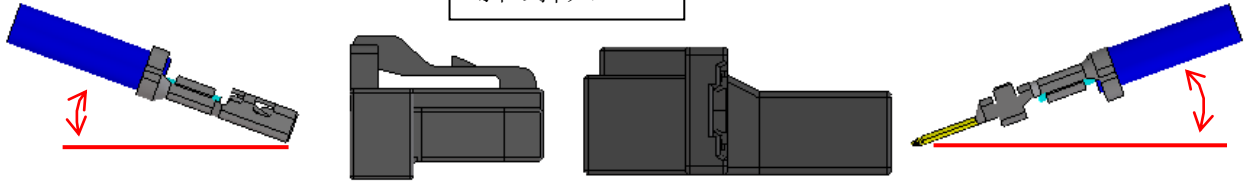


・性能信頼性を維持するため、圧着端子を斜めに挿入しないで下さい。

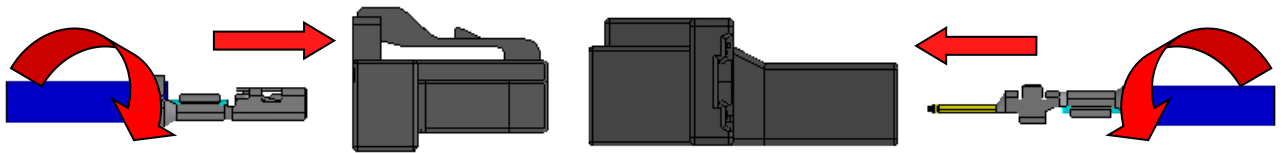
水平挿入 OK



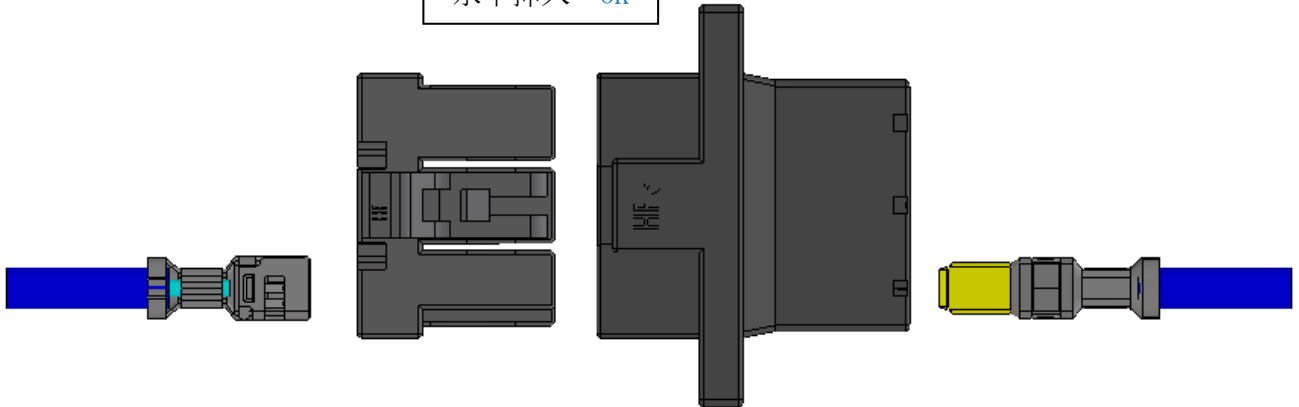
斜め挿入 NG



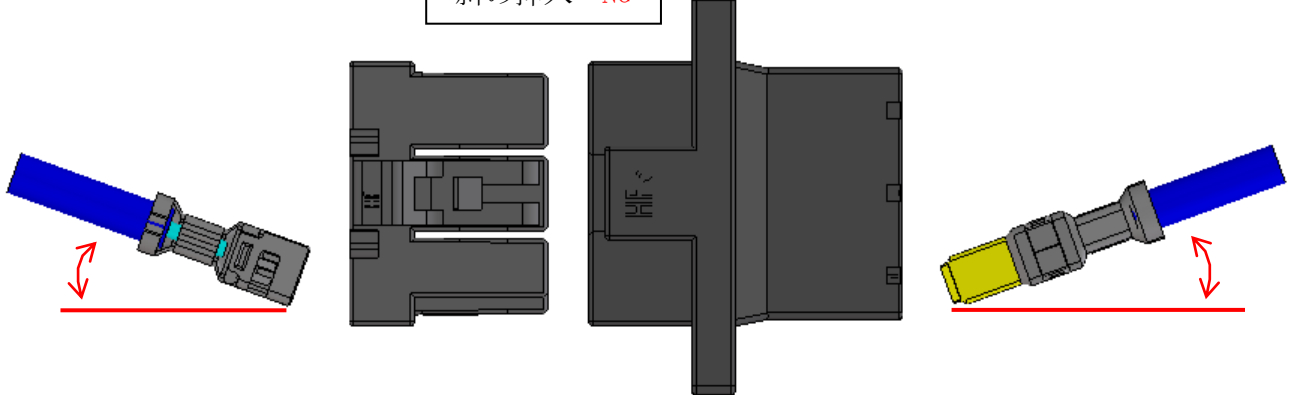
ひねり挿入 NG



水平挿入 OK

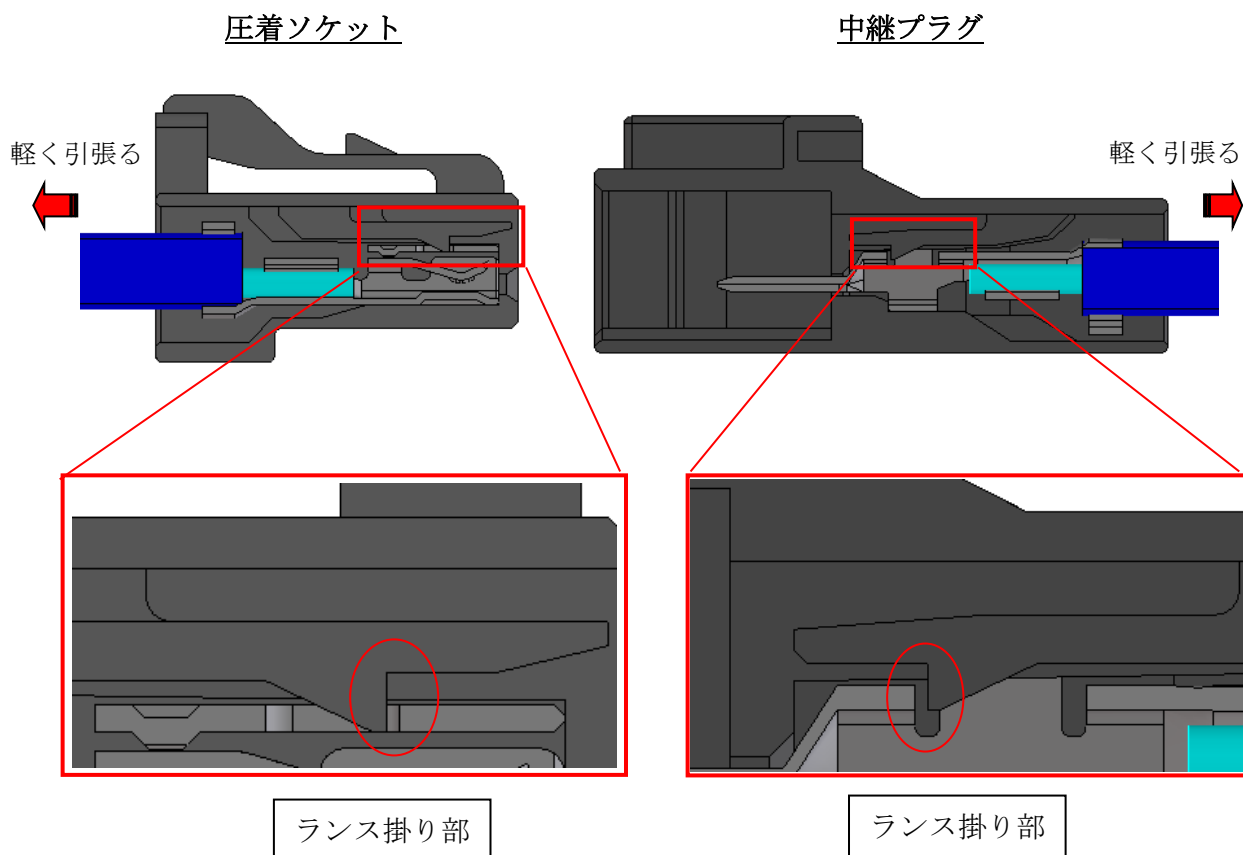


斜め挿入 NG

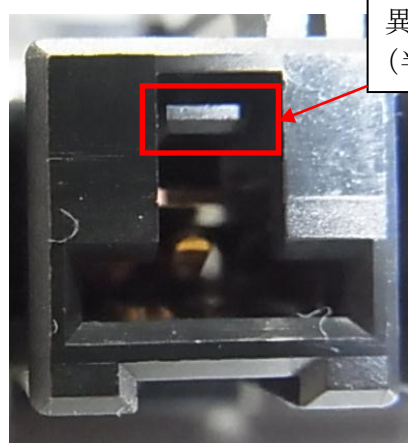
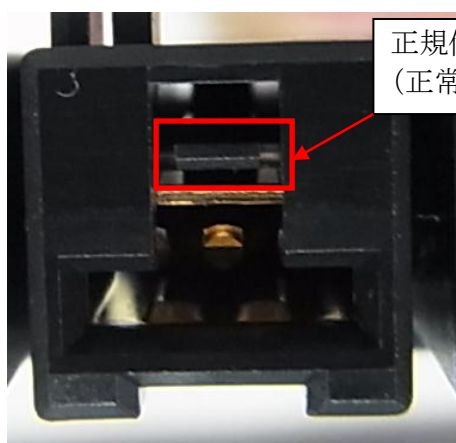


2.4. 端子挿入状態確認

- ・ 圧着端子のランスがランス掛り部に掛っていることを確認します。
(軽く引っ張って確認して下さい。)

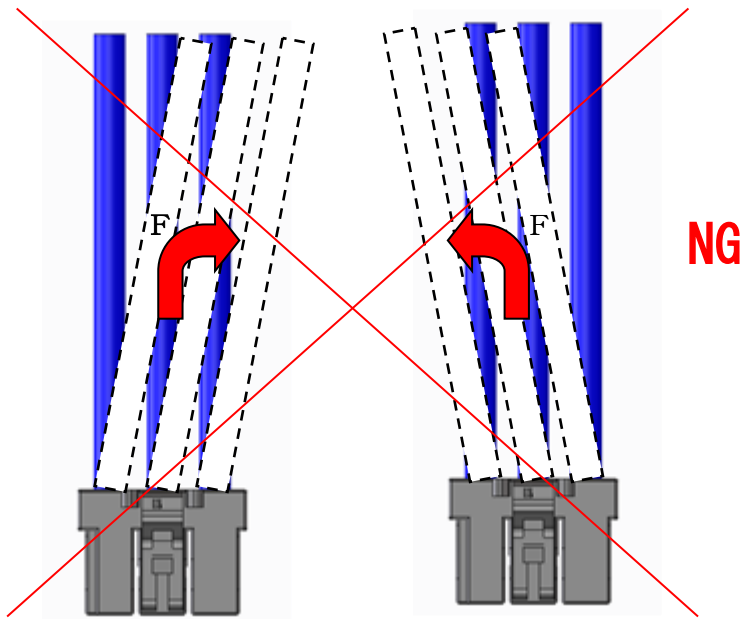


- ・ ランス掛り部位置



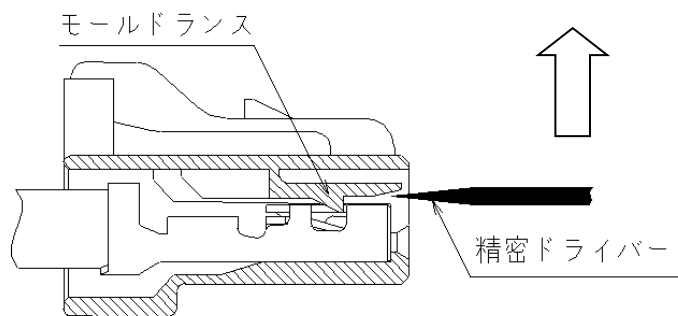
※端子挿入状態確認時の禁止事項

挿入状態確認時は、下図のようにケーブルを屈曲させる作業は避けていただけますようお願いいたします。本ケーブルは、1本1本の芯線が太い構成で、ケーブルがしなりにくくコネクタへのストレスが大きくなるため、屈曲させると端子抜けが発生する可能性があります。御座います。

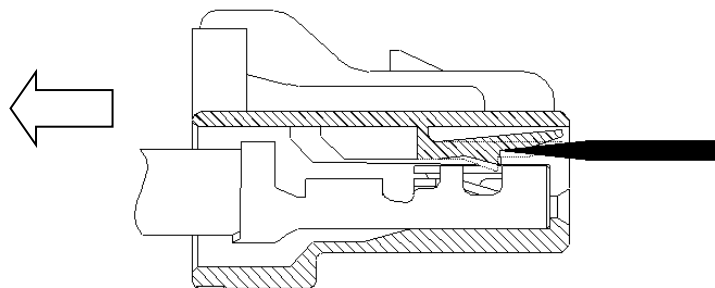


3. 圧着端子リペアについて

- ①図のように嵌合部をのぞいてドライバーでモールドランス部を押し、ランスを下に下げます



- ②ランスがきちんと外れていることを確認し、電線を引いて圧着端子を抜きます。



リペアを行ったことでランス強度が低下している可能性があります。
リペアを行った圧着ソケット、中継プラグは再利用せず新しいものをご使用下さい。

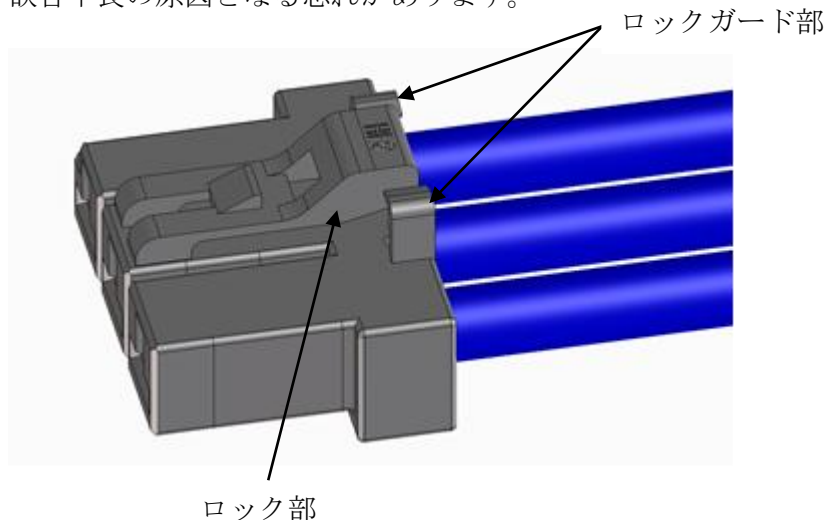
4. 取り扱い注意事項

- 梱包・保管について

組立品を梱包・保管する際は、コネクタの重なりによるロック部及びロックガード部へ極端な負荷がかからないように考慮下さい。

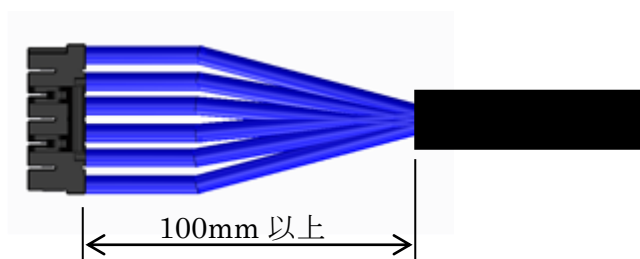
ロック部及びロックガード部に極端な負荷がかかると破損する恐れがあります。

また、負荷がかかった状態にて高温・高湿で長期間放置すると、ロック部が変形し嵌合不良の原因となる恐れがあります。



- 電線の結束／キャブタイヤケーブルのストリップ長

ソケット近辺で電線を束ねると、端子抜け、電線切れ、接触不安定等の原因となりますので、ソケットから 100mm 以上の位置での結束、ストリップを推奨します。



また、多極では外側のストリップ長を長くし、たわみ部を設けると共に過度なねじり等の負荷を加えないようにご注意下さい。

