

## GT25 Series

# 0.64 型、2.2mm ピッチ、基板対電線コネクタ



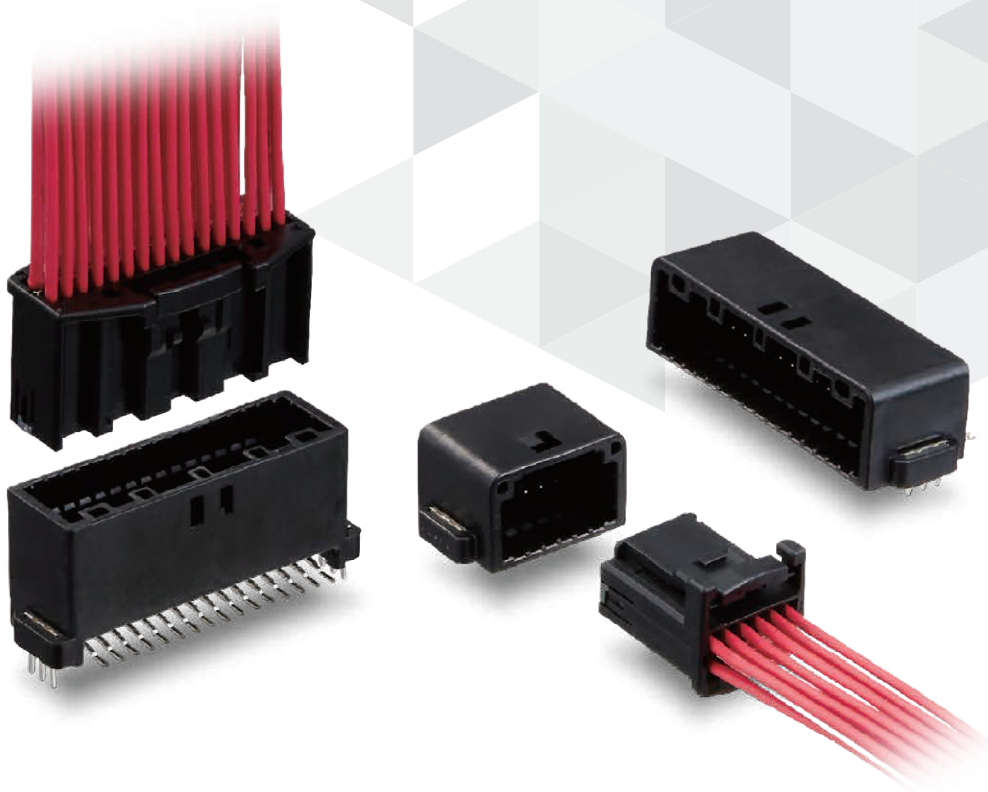
Space Saving



Wide Variation



Contact Reliability



## 特長

1. 基板占有面積の省スペース化  
(端子タブサイズ0.64型 / 2.2mmピッチ)
2. 豊富なバリエーション
3. こじり強度98N以上
4. 耐熱105℃対応
5. 明確なクリック感
6. 他社品と嵌合可能なコンパチブル仕様

## 用途

各種ECU、ADAS・自動運転関連機器、インフォテインメント機器等

## 製品規格

定格電流	3A
定格電圧	250V AC
使用温度範囲 (注)	-40 ~ +105℃

(注) 通電時の温度上昇を含みます。

## 材質・処理

部品		材質	色・処理
レセプタクル	ハウジング	ライトアングル：PA	黒
		ストレート：PPS	黒またはライトグレー
	端子	黄銅	すずめっき
	補強金具	黄銅	すずめっき
プラグ	ハウジング	PPE	黒
	圧着端子	銅合金	すずめっき
	リテーナ	PBT	ダークグレー

## 製品番号の構成

製品番号から製品の仕様をご判断頂く際にご利用ください。

### ■ レセプタクル / プラグ / リテーナ

## GT25 H2 - 24 D P - 2.2 H (10)

① ② ③ ④ ⑤ ⑥

① シリーズ名	GT25	④ コネクタ種別	P : レセプタクル S : プラグ
② 極数	8、12、16、20、24、32、40 芯	⑤ 端子ピッチ	2.2mm
③ 列	D : 2 列 (注)	⑥ 部品タイプ	V : ストレート H : ライトアングル HU :ハウジング R : リテーナ

(注) 1 列品はございません。

### ■ 圧着端子

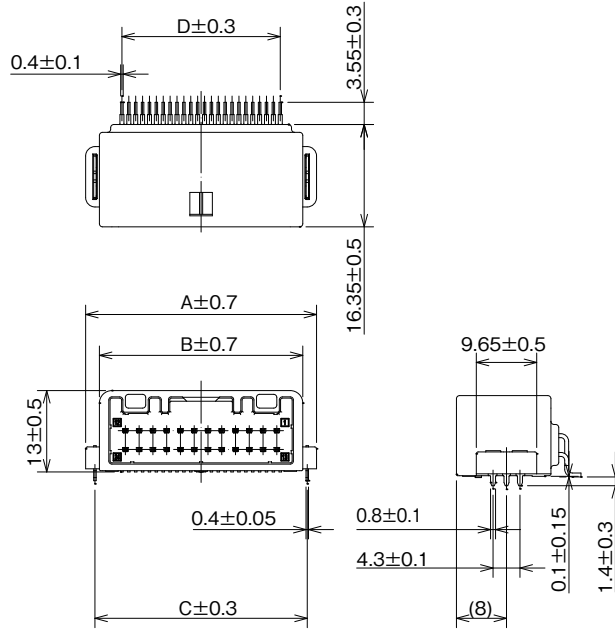
## GT25 H - 2024 SCF

① ② ③

① シリーズ名	GT25	③ 端子形状	SCF : 雌端子
② 適合電線サイズ	2024 : 20 ~ 22 AWG 2428 : 24 ~ 26 AWG		

## レセプタクル

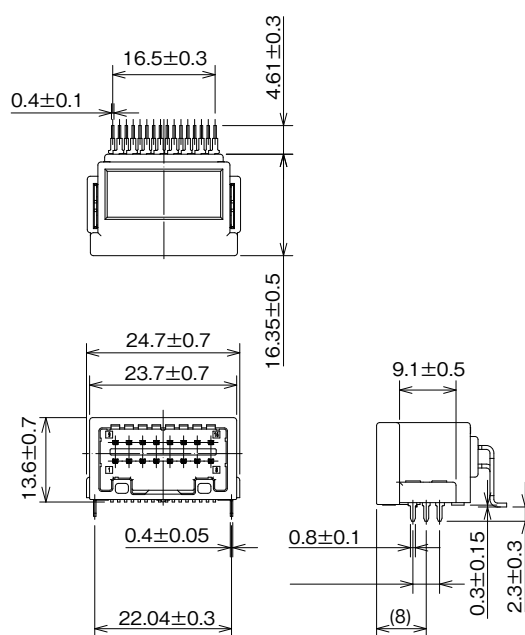
### ライトアングル 補強金具DIPタイプ



単位 : mm

製品番号	HRS No.	極数	A	B	C	D	購入単位
GT25H2-8DP-2.2H(10)	CL0775-0047-4-10	8	19.3	14.9	16.33	7.7	1 リール 200 個巻き
GT25H2-12DP-2.2H(10)	CL0775-0092-9-10	12	23.7	19.3	20.73	12.1	
GT25H2-16DP-2.2H(10)	CL0775-0089-4-10	16	28.1	23.7	25.13	16.5	
GT25H2-20DP-2.2H(10)	CL0775-0080-0-10	20	32.5	28.1	29.53	20.9	
GT25H2-24DP-2.2H(10)	CL0775-0081-2-10	24	36.9	32.5	33.93	25.3	
GT25H2-32DP-2.2H(10)	CL0775-0086-6-10	32	45.7	41.3	42.73	34.1	
GT25H2-40DP-2.2H(10)	CL0775-0090-3-10	40	54.5	50.1	51.53	42.9	

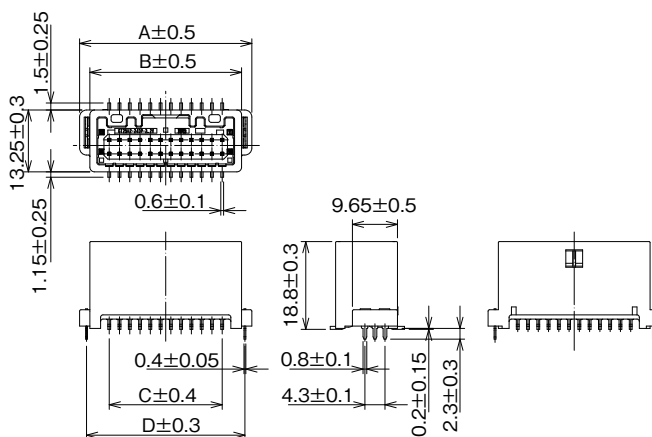
## ライトアングル 補強金具DIP リバースロックタイプ



製品番号	HRS No.	極数	購入単位
GT25R-16DP-2.2H	CL0775-0130-0-00	16	1 リール 180 個巻き

(注) プラグを上下逆に挿入するタイプのレセプタクルです。

## ストレート 補強金具DIPタイプ



単位：mm

製品番号	HRS No.	極数	A	B	C	D	購入単位
GT25-16DP-2.2V(56) (注)	CL0775-0020-8-56	16	26.75	22.3	15.4	23.73	1トレイ 28個入り

(注) 本コネクタのみ、色：ライトグレーとなります。

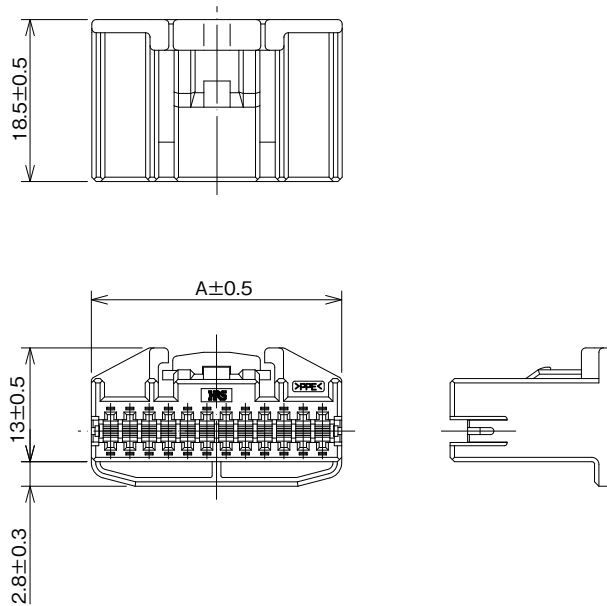
単位：mm

製品番号	HRS No.	極数	A	B	C	D	購入単位
GT25H-12DP-2.2V(60)	CL0775-0050-9-60	12	23.7	19.3	11.0	20.73	1トレイ 32個入り
GT25H-32DP-2.2V(60)	CL0775-0053-7-60	32	45.7	41.3	33.0	42.73	1トレイ 20個入り

単位：mm

製品番号	HRS No.	極数	A	B	C	D	購入単位
GT25H2-8DP-2.2V	CL0775-0094-0-00	8	19.3	14.9	6.6	16.33	1トレイ 56個入り
GT25H2-24DP-2.2V	CL0775-0083-8-00	24	36.9	32.5	24.2	33.93	1トレイ 35個入り
GT25H2-40DP-2.2V	CL0775-0085-3-00	40	54.5	50.1	41.8	51.53	1トレイ 28個入り

## プラグハウジング

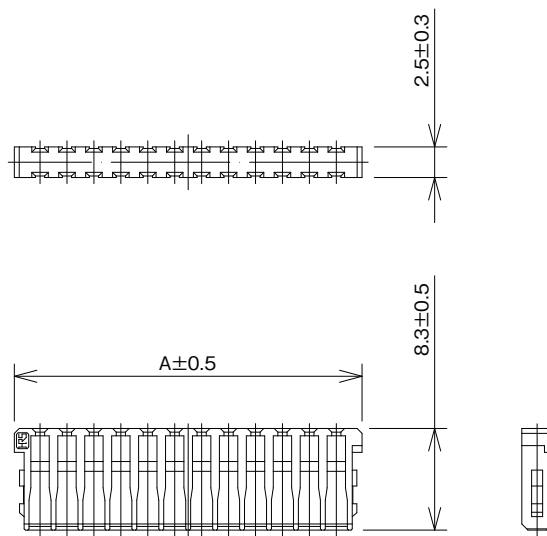


単位：mm

製品番号	HRS No.	極数	A	購入単位
GT25-8DS-HU	CL0775-0064-3-00	8	11.0	1袋 100個入り
GT25-12DS-HU(50)	CL0775-0037-0-50	12	15.4	
GT25-16DS-HU	CL0775-0066-9-00	16	19.8	
GT25-20DS-HU	CL0775-0075-0-00	20	24.2	
GT25-24DS-HU	CL0775-0068-4-00	24	28.6	
GT25-32DS-HU	CL0775-0042-0-00	32	37.4	
GT25-40DS-HU	CL0775-0023-0-00	40	46.2	

(注) 別売りのリテーナ (GT25-##DS-R) を装着してお使いください。

## リテーナ

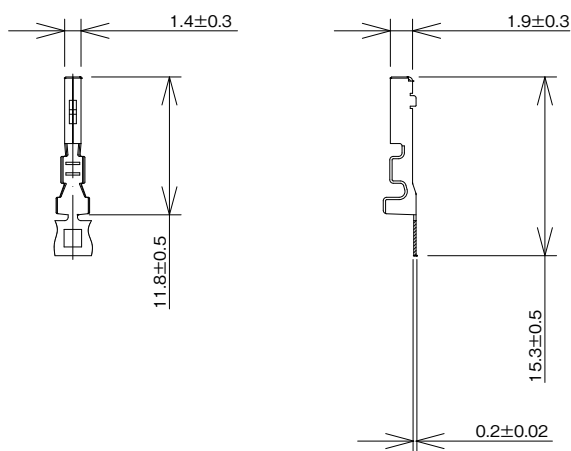


単位：mm

製品番号	HRS No.	極数	A	購入単位
GT25-8DS-R	CL0775-0065-6-00	8	10.8	1袋100個入り
GT25-12DS-R	CL0775-0041-8-00	12	15.2	
GT25-16DS-R	CL0775-0067-1-00	16	19.6	
GT25-20DS-R	CL0775-0076-2-00	20	24.0	
GT25-24DS-R	CL0775-0069-7-00	24	28.4	
GT25-32DS-R	CL0775-0043-3-00	32	37.2	
GT25-40DS-R	CL0775-0028-0-00	40	46.0	

(注) 別売りのプラグハウジング (GT25-##DS-HU) に装着してお使いください。

## プラグ用圧着端子



製品番号	HRS No.	適合電線	購入単位
GT25H-2024SCF	CL0775-0039-6-00	芯線サイズ：20～22 AWG 被覆外径：φ 1.0～1.7	1 リール 10,000 本巻き
GT25HB-2428SCF	CL0775-0070-6-00	芯線サイズ：24～26 AWG 被覆外径：φ 0.5～1.0	



## 適用圧着工具

種類	製品番号	HRS No.	適合端子
圧着機	CM-105C	CL0901-0001-0-00	-
アプリケーター	AP105-GT25H-2024S	CL0901-5206-3-00	GT25H-2024SCF
	AP105-GT25HB-2428S	CL0901-5230-8-00	GT25HB-2428SCF

(注1) 圧着作業につきましては、「圧着品質基準書」、「圧着条件表」に則り実施してください。  
(注2) 弊社指定の工具以外が原因で発生した問題につきましては、保証の対象外となります。

## 使用上のご注意

推奨温度プロファイル	<p>【条件】</p> <ol style="list-style-type: none"> <li>1. 使用リフロー加熱方式：遠赤外線、エア-大気中または窒素</li> <li>2. ピーク温度 250°Cピーク</li> <li>3. 加熱部 230°C以上 20~40秒</li> <li>4. 予熱部 150~180°C 90±30秒</li> <li>5. 回数 2回以内</li> <li>6. 推奨はんだ厚：0.15mm</li> </ol>
推奨手はんだ条件	はんだごて温度 280~300°C、 はんだ時間 2秒以内
注意事項	<ol style="list-style-type: none"> <li>1. コネクタを抜く際に、無理に引き抜こうとしますとコネクタを破損する恐れがあります。抜き難い時は、一度軽く押し込んでからロックを操作し抜くようにしてください。</li> <li>2. コネクタを抜き差しする際には、必ず電源を切ってから行ってください。</li> <li>3. 通電中は大変危険でございますので、端子部付近はお手を触れない様にしてください。</li> <li>4. ハーネス手順、取り扱い説明書につきましては、弊社営業担当にお問い合わせください。</li> </ol>

## ご検討にあたって

本カタログに記載の仕様は参考値となります。

ご採用の検討や注文に際しては、あらかじめ、「図面」・「製品規格表」の確認をお願いいたします。  
ケーブルとの組み合わせで使用するコネクタにつきましては、必ず適合ケーブルをご使用ください。

適合外ケーブルをご検討の場合は、弊社販売窓口までお問い合わせください。

弊社指定の工具以外による結線加工については保証の対象外となります。

下記の用途へのご使用を検討される場合、必ず弊社販売窓口までご相談ください。

条件によって保証可否を検討させていただきます。

(自動車車載、医療機器、公共インフラ、航空宇宙/ 防衛等の極めて高い信頼性を要求される機器)