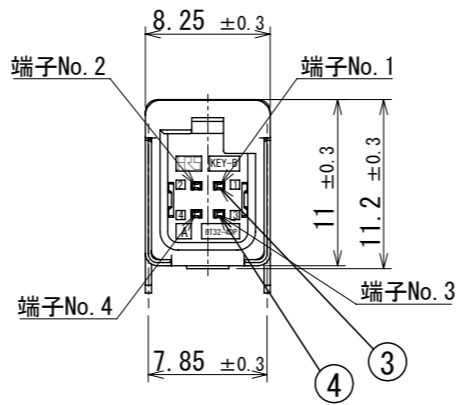
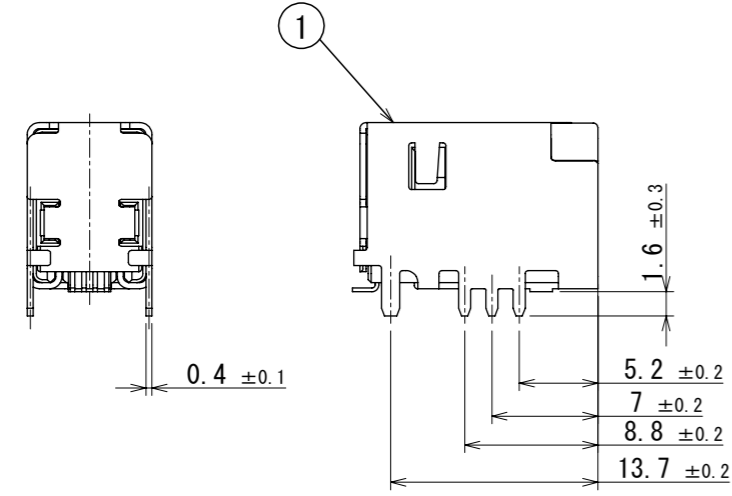
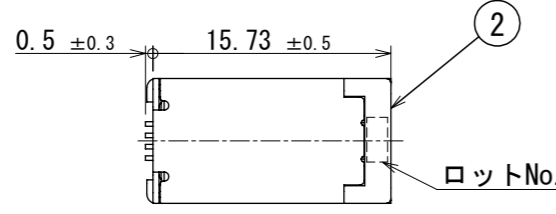
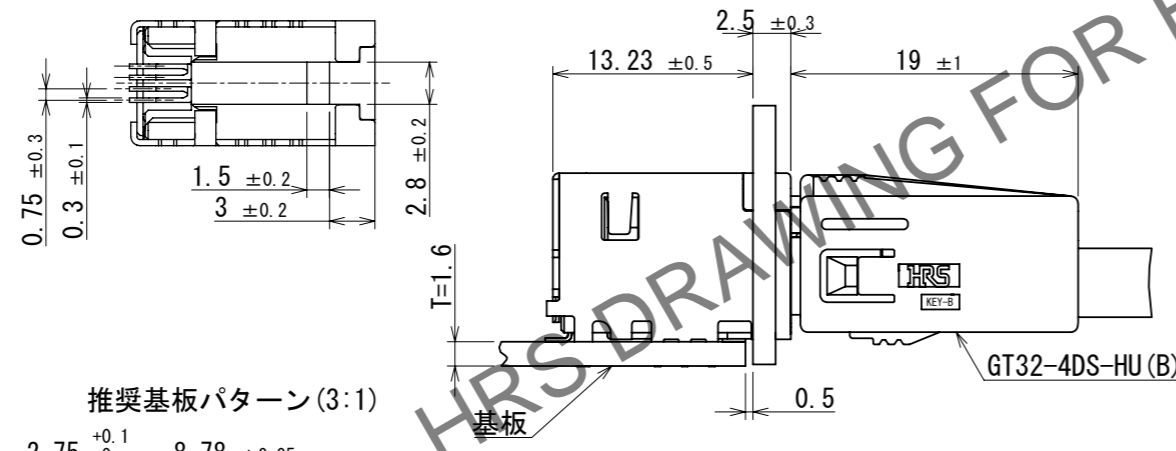


May.1.2026 Copyright 2026 HIROSE ELECTRIC CO., LTD. All Rights Reserved.
 本製品を車載用途などの高い信頼性が求められる機器にご使用の場合は、弊社までお問合せ下さい。

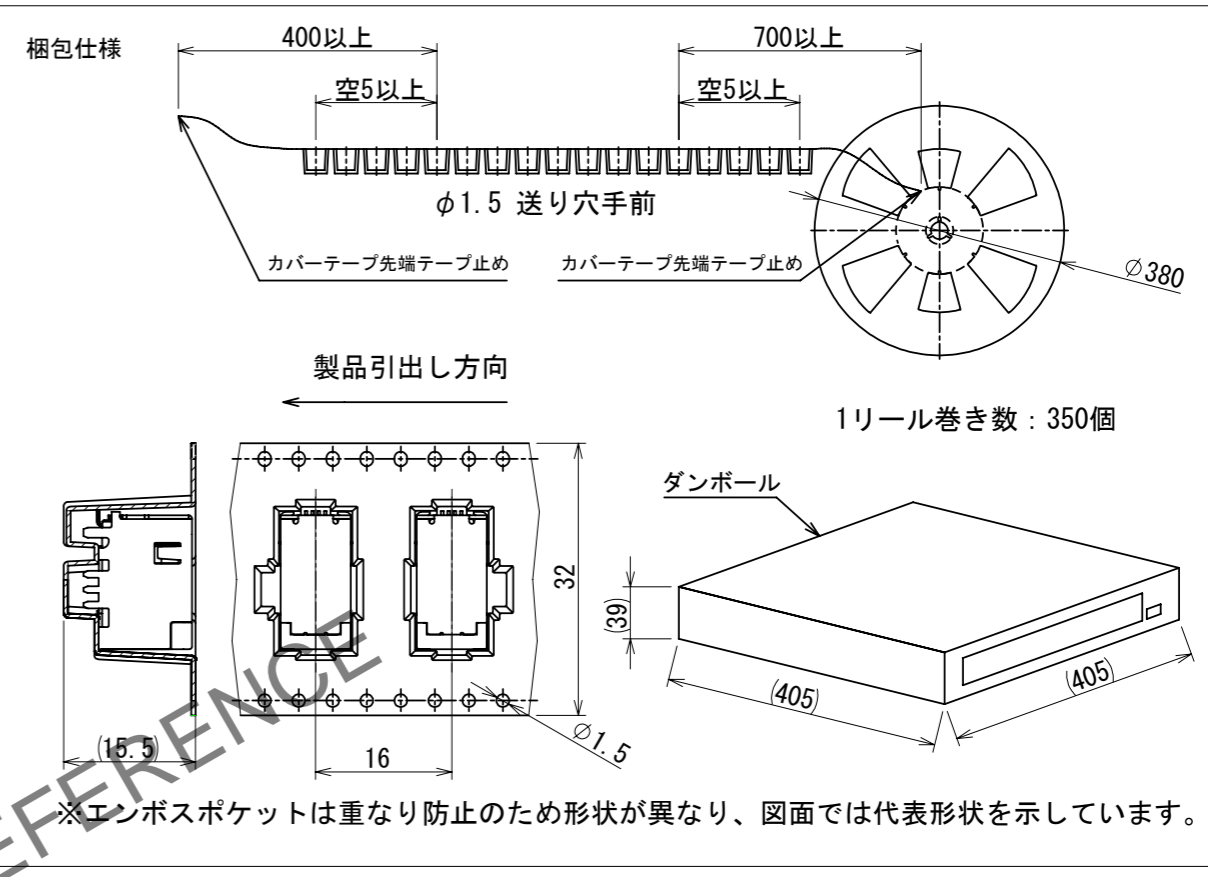
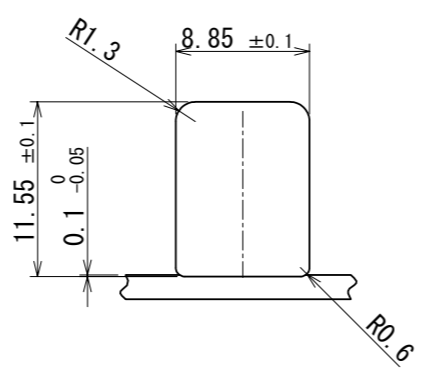
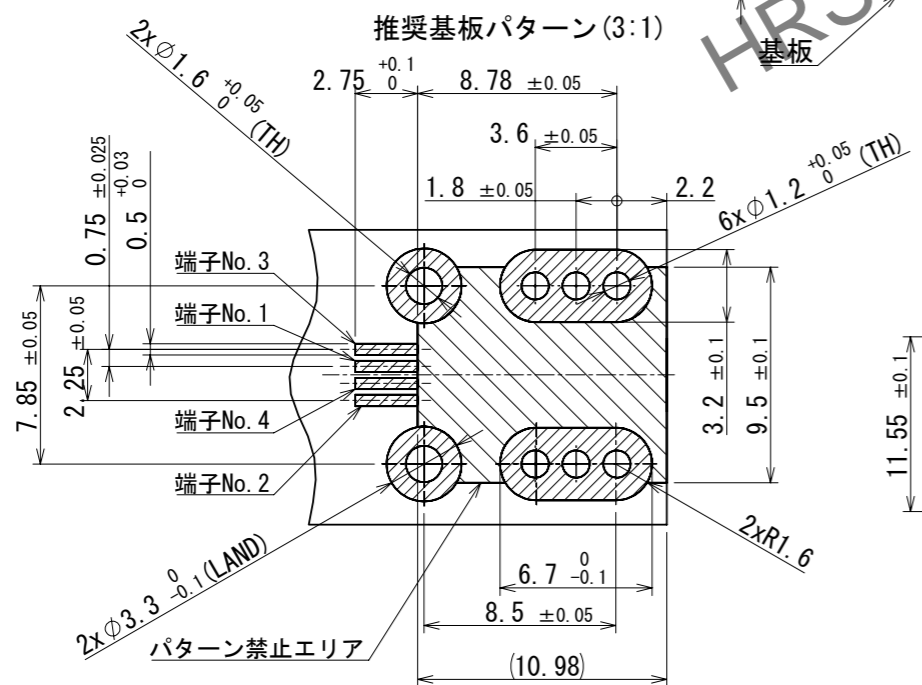
RoHS, ELV 適合品



実装状態図



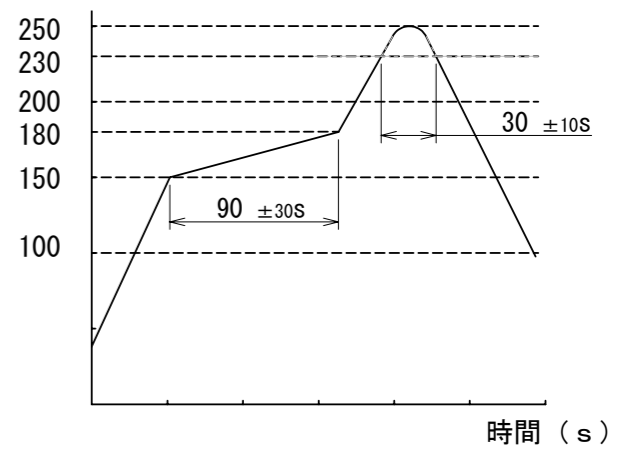
パネル寸法



NOTES

- 推奨温度プロファイル (右表参照)
 リフロー回数 : 2回
 ピーク温度 : 250°C
 230°C以上 : 20~40s
 プリヒート温度 : 150~180°C, 60~120s
- 手ハンダ/ハンダごて温度 : 280~300°C 2s以内
- 端子平坦度は0.1mm以下とする。
- 推奨基板厚はT=1.6mmとする。
- 推奨はんだ厚さ0.12mmとする。

温度 (°C)



2	PA	グリーン	4	黄銅	錫めっき		
1	銅合金	錫めっき	3	黄銅	錫めっき		
NO.	MATERIAL	FINISH	REMARKS	NO.	MATERIAL	FINISH	REMARKS
UNITS	mm	SCALE	2:1	COUNT	0	DESCRIPTION OF REVISIONS	DIS-T-00018463
APPROVED : AR. SHIRAI		2019.01.11		DESIGNED		KN. YANAGIMOTO	
CHECKED : TH. MIZUGUCHI		2019.01.10		CHECKED		EJ. WAKATSUKI	
DESIGNED : TS. KUBOTA		2019.01.10		DATE		2023.07.04	
DRAWN : TS. KUBOTA		2019.01.10		DRAWING NO.		ADC-361828-12-01	
PART NO.				GT32-4DP-1.5H(B) (12)			
CODE NO.				CL0782-0062-6-12			