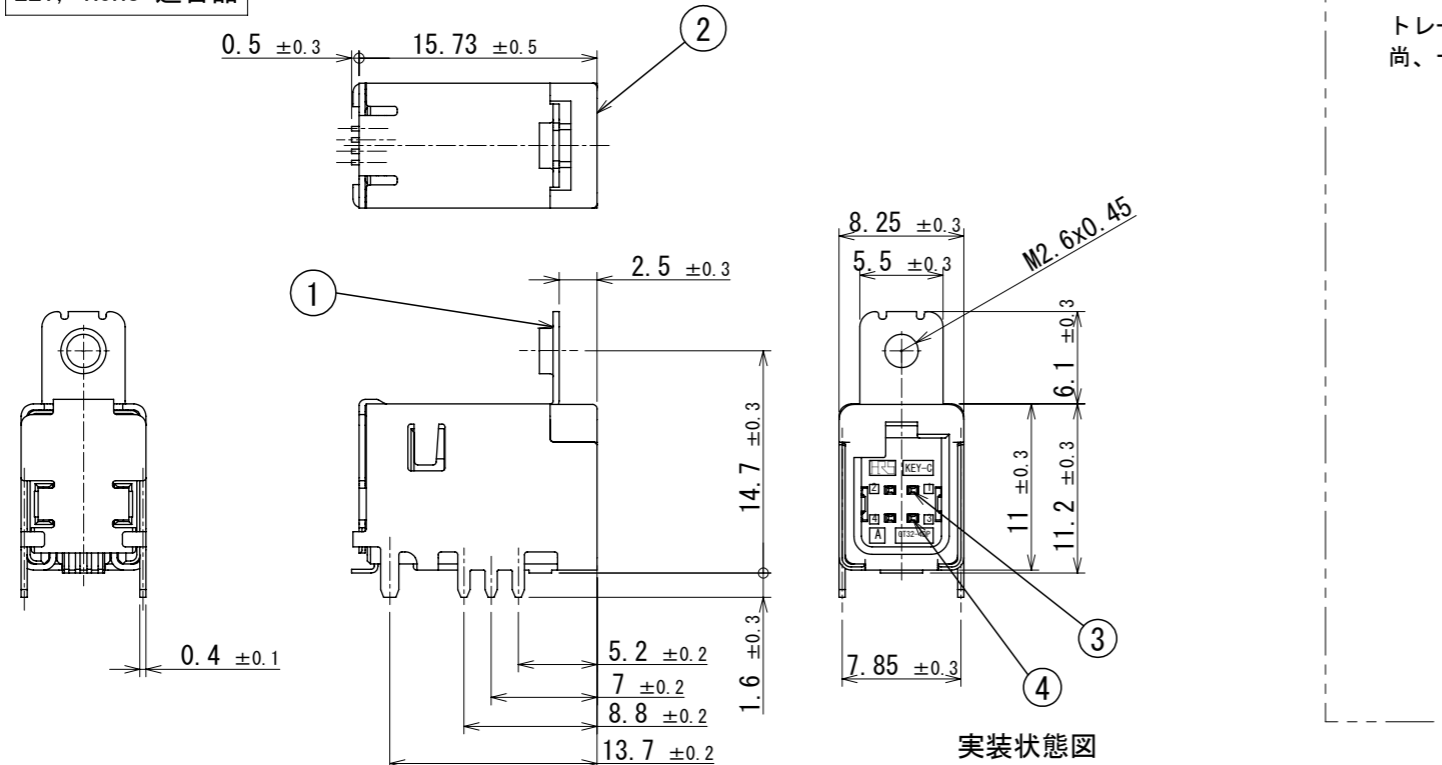
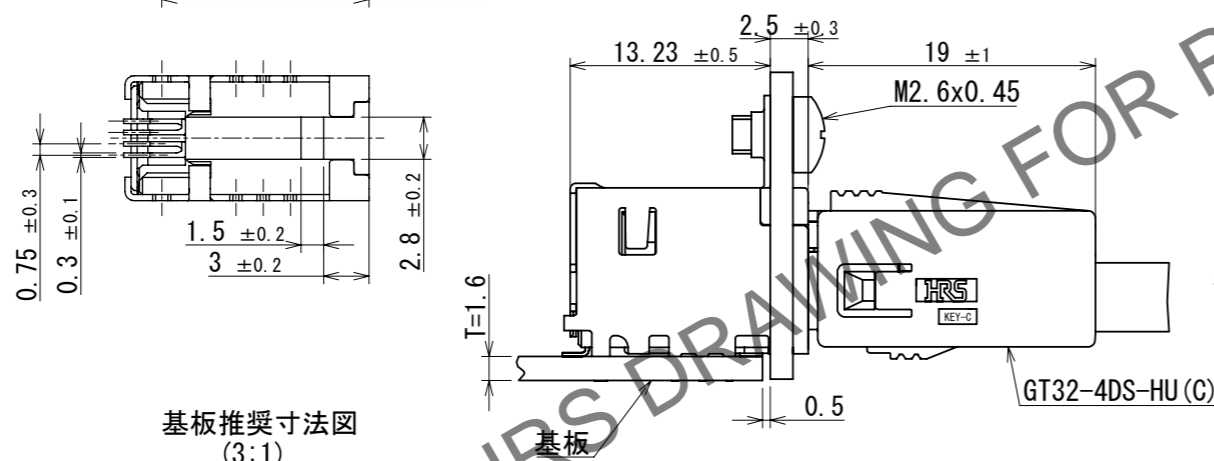


May.1.2026 Copyright 2026 HIROSE ELECTRIC CO., LTD. All Rights Reserved.  
 本製品を車載用途などの高い信頼性が求められる機器にご使用の場合は、弊社までお問合せ下さい。

ELV, RoHS 適合品



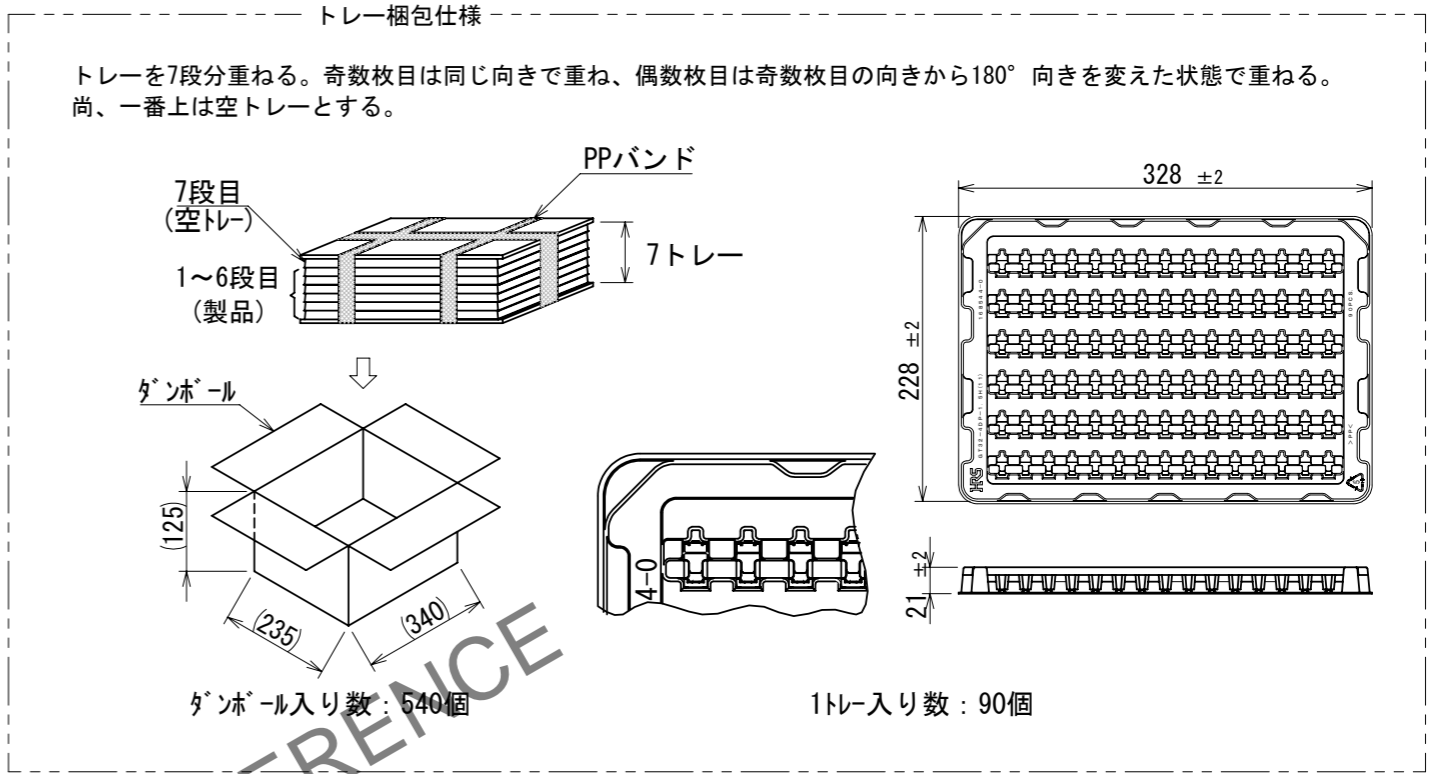
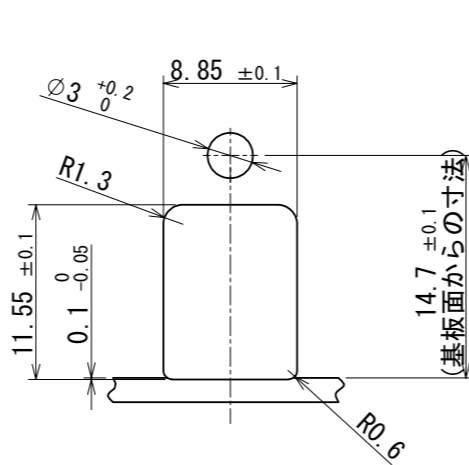
実装状態図



基板推奨寸法図 (3:1)

基板

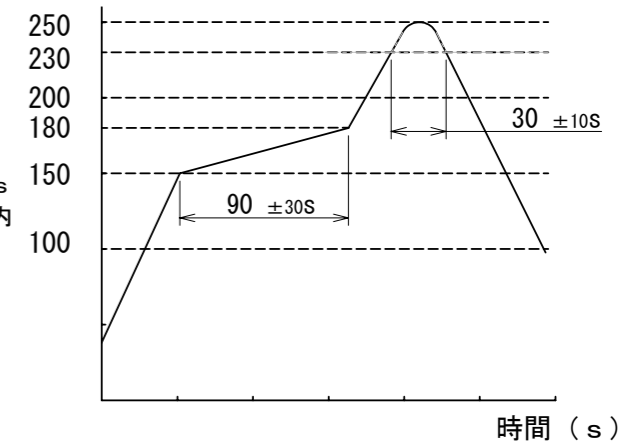
パネル寸法図



注1. 推奨温度プロファイル (右表参照)

- リフロー回数 : 2回
- ピーク温度 : 250°C
- 230°C以上 : 20~40s
- プリヒート温度 : 150~180°C、60~120s
- 2. 手ハンダ/ハンダごて温度 : 280~300°C 2s以内
- 3. 端子平坦度は0.1mm以下とする。
- 4. 推奨基板厚はT=1.6mmとする。
- 5. 推奨はんだ厚さ0.12mmとする。

温度 (°C)



|                                    |          |        |         |             |          |                          |                       |
|------------------------------------|----------|--------|---------|-------------|----------|--------------------------|-----------------------|
| 2                                  | PA       | ブルー    | 4       | 黄銅          | 錫めっき     |                          |                       |
| 1                                  | 銅合金      | 錫めっき   | 3       | 黄銅          | 錫めっき     |                          |                       |
| NO.                                | MATERIAL | FINISH | REMARKS | NO.         | MATERIAL | FINISH                   | REMARKS               |
| UNITS                              | mm       | SCALE  | 2:1     | COUNT       | 0        | DESCRIPTION OF REVISIONS | DIS-T-00018432        |
| APPROVED : AR. SHIRAI 2017.05.31   |          |        |         | DESIGNED    |          |                          | KN. YANAGIMOTO        |
| CHECKED : TH. MIZUGUCHI 2017.05.30 |          |        |         | CHECKED     |          |                          | EJ. WAKATSUKI         |
| DESIGNED : TS. KUBOTA 2017.05.30   |          |        |         | DATE        |          |                          | 2023.06.19            |
| DRAWN : TS. KUBOTA 2017.05.30      |          |        |         | DRAWING NO. |          |                          | ADC-361829-30-01      |
| HRS HIROSE ELECTRIC CO., LTD.      |          |        |         | PART NO.    |          |                          | GT32-4DP-1.5H(C) (30) |
|                                    |          |        |         | CODE NO.    |          |                          | CL0782-0063-9-30      |