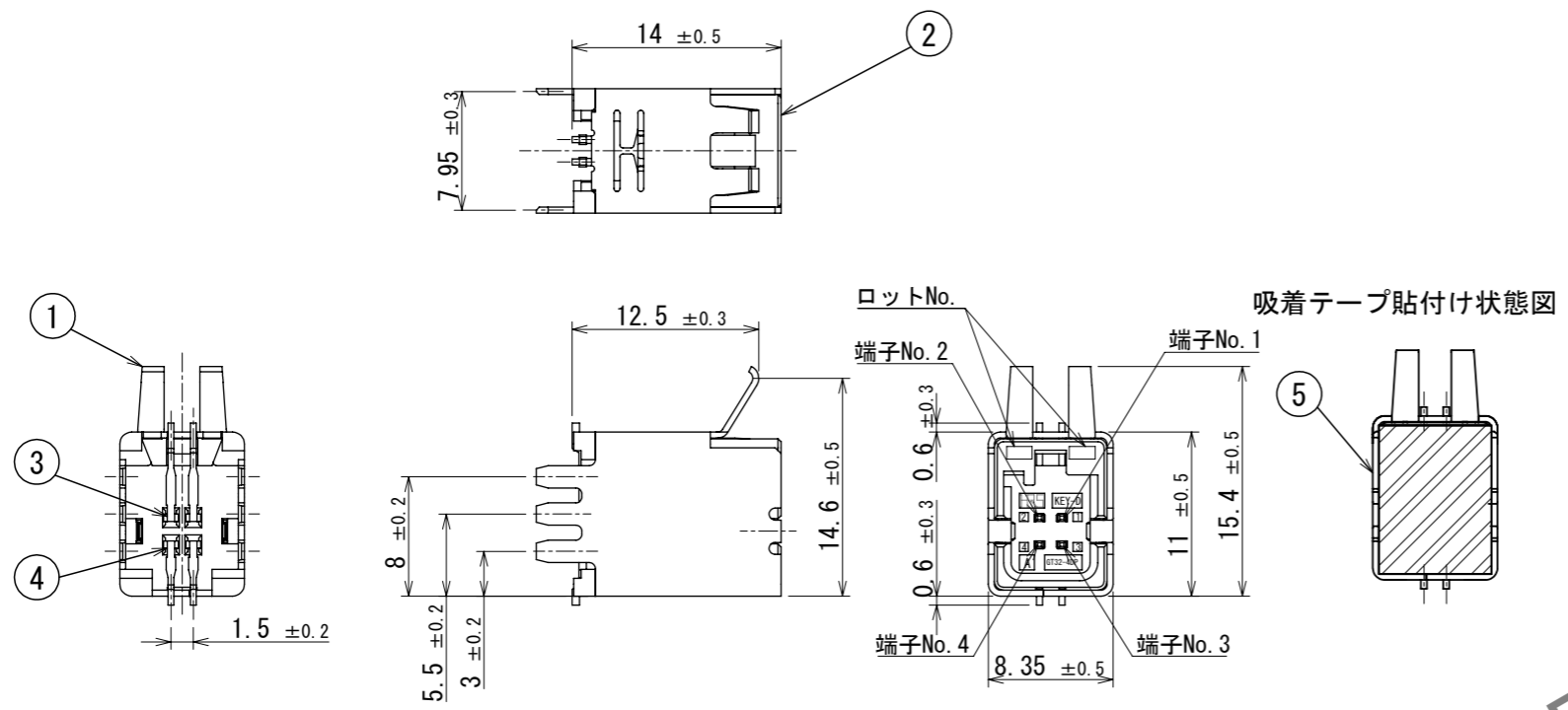


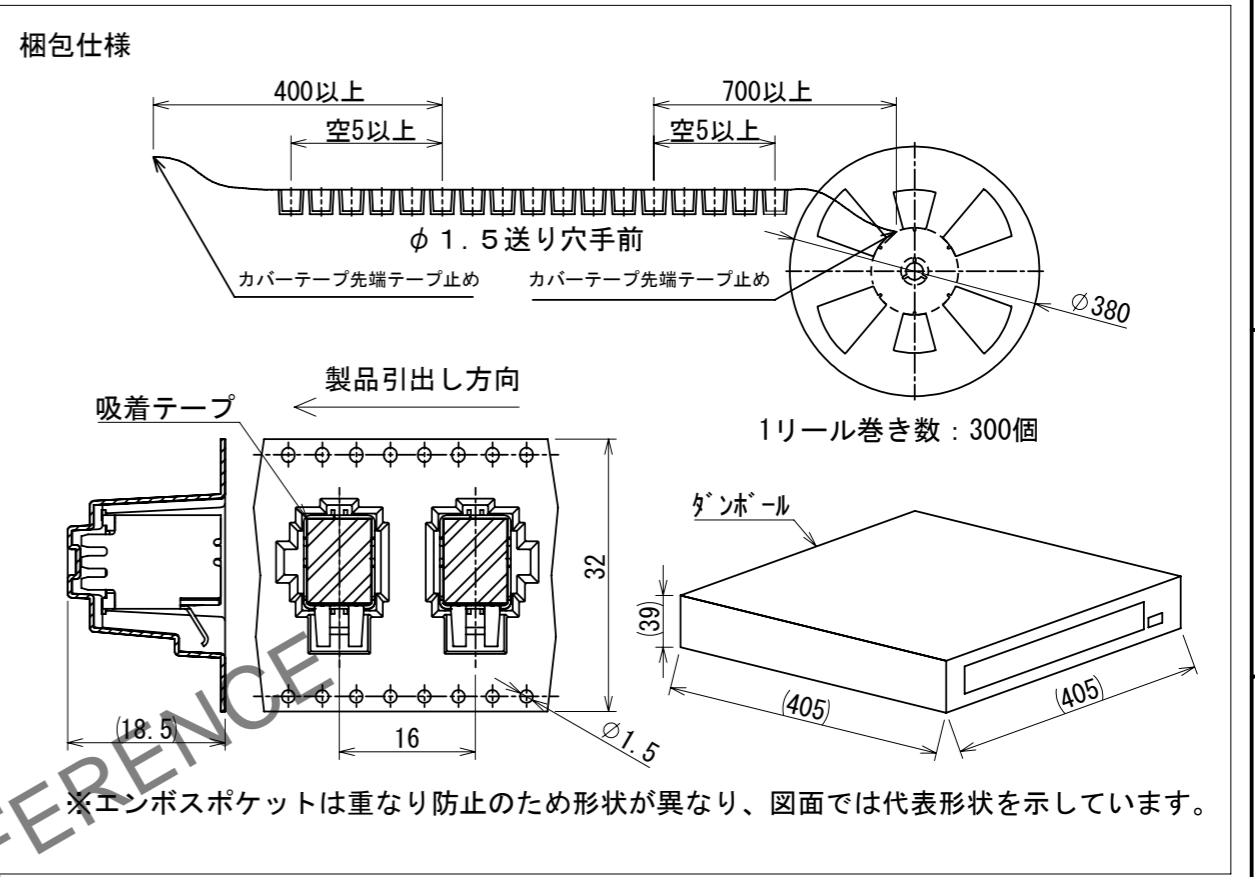
May.1.2026 Copyright 2026 HIROSE ELECTRIC CO., LTD. All Rights Reserved.
 本製品を車載用途などの高い信頼性が求められる機器にご使用の場合は、弊社までお問合せ下さい。

RoHS, ELV 適合品



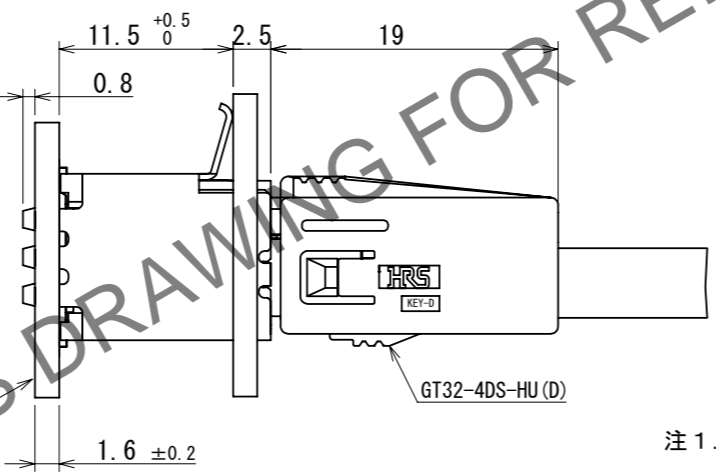
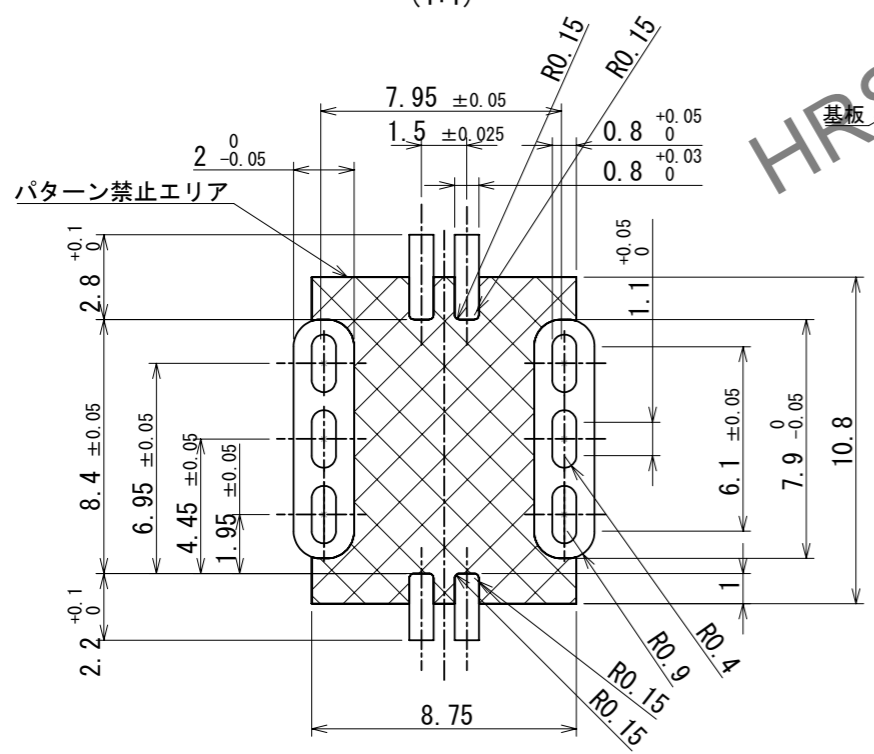
吸着テープ貼付け状態図

実装状態図

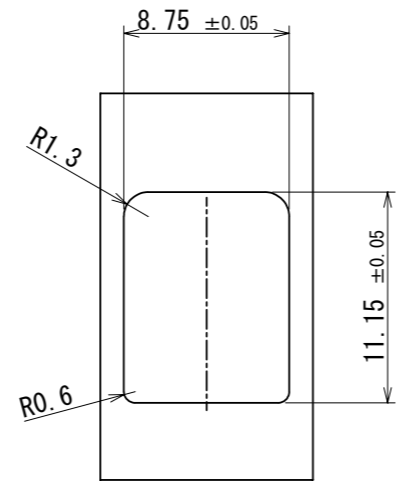


*エンボスポケットは重なり防止のため形状が異なり、図面では代表形状を示しています。

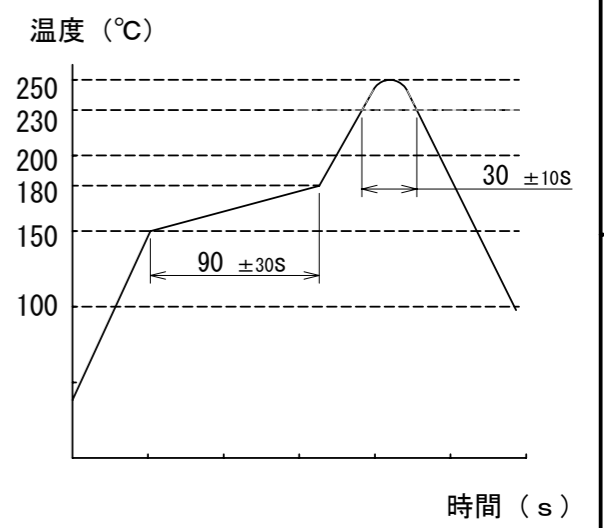
推奨基板パターン (4:1)



パネル寸法



- 注1. 推奨温度プロファイル (右表参照)
 リフロー回数 : 2回
 ピーク温度 : 250°C
 230°C以上 : 20~40s
 プリヒート温度 : 150~180°C、60~120s
 2. 手ハンダ/ハンダごて温度 : 280~300°C 2s以内
 3. 端子平坦度は0.1mm以下とする。
 4. 推奨基板厚はT=1.6mmとする。
 5. 推奨はんだ厚さ0.12mmとする。



3	黄銅	錫めっき					
2	PA	ブラック		5	ポリイミド	吸着テープ	
1	銅合金	錫めっき		4	黄銅	錫めっき	
NO.	MATERIAL	FINISH	REMARKS	NO.	MATERIAL	FINISH	REMARKS
UNITS	mm	SCALE	2:1	COUNT	0	DESCRIPTION OF REVISIONS	DIS-T-00018485
APPROVED : AR. SHIRAI 2018.09.07				DESIGNED : KN. YANAGIMOTO			
CHECKED : TH. MIZUGUCHI 2018.09.06				CHECKED : EJ. WAKATSUKI			
DESIGNED : TS. KUBOTA 2018.09.05				DATE : 2023.10.19			
DRAWN : TS. KUBOTA 2018.09.05				DRAWING NO. : ADC-362126-30-01			
HRS HIROSE ELECTRIC CO., LTD.				PART NO. : GT32-4DP-1.5V(D) (30)			
				CODE NO. : CL0782-0068-2-30			