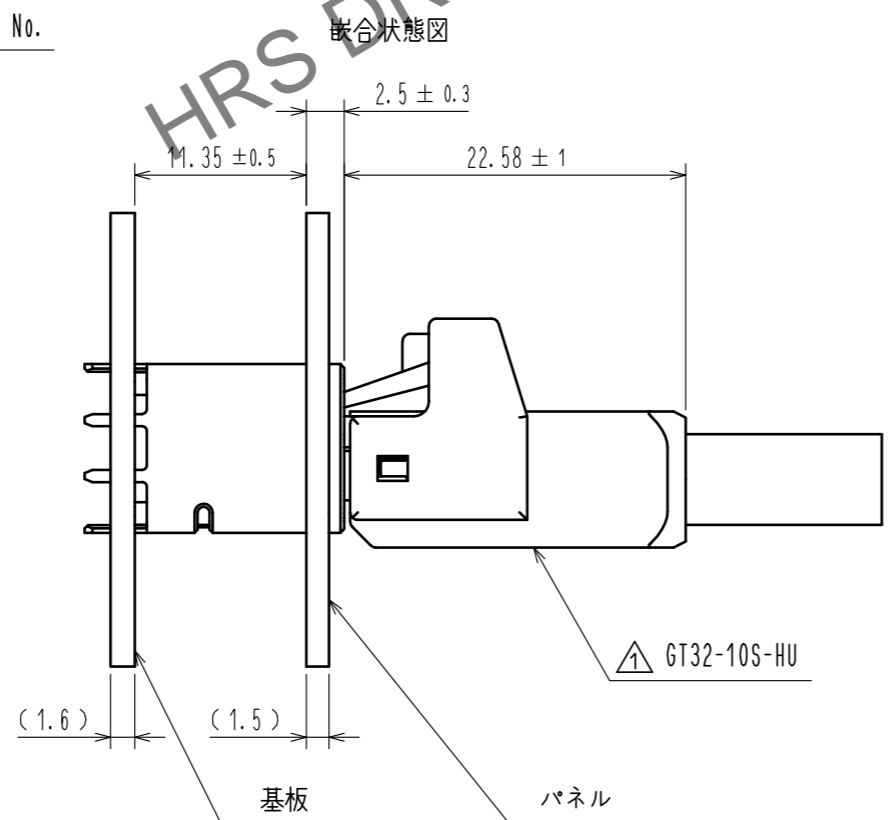
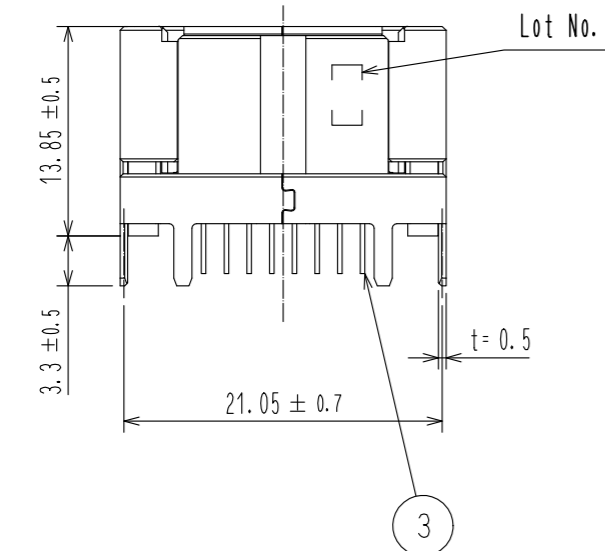
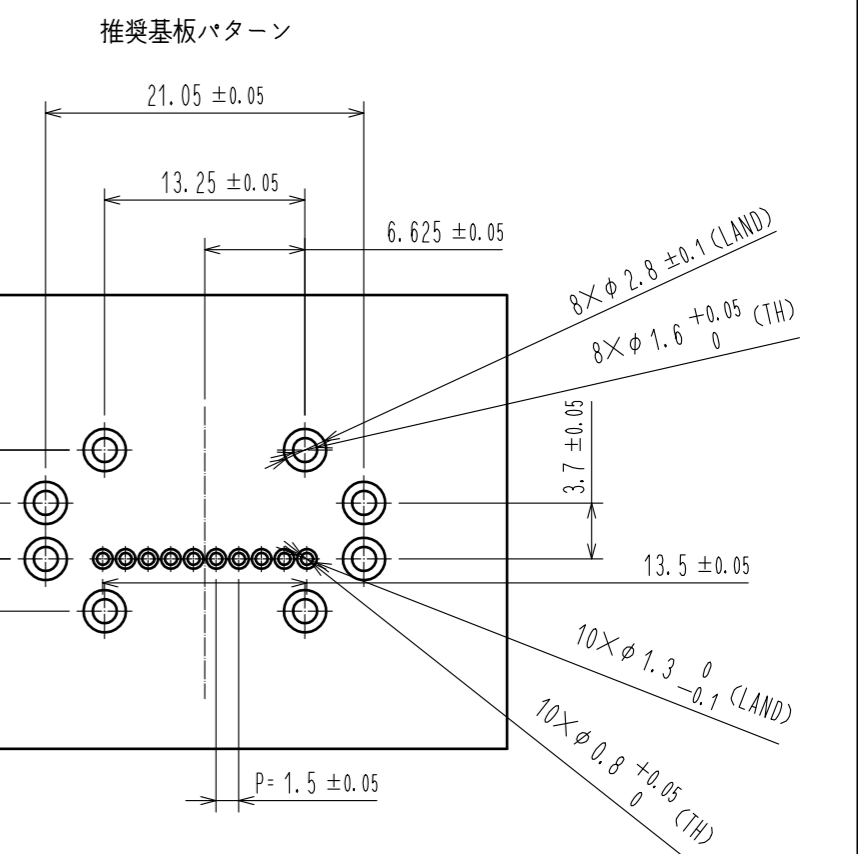
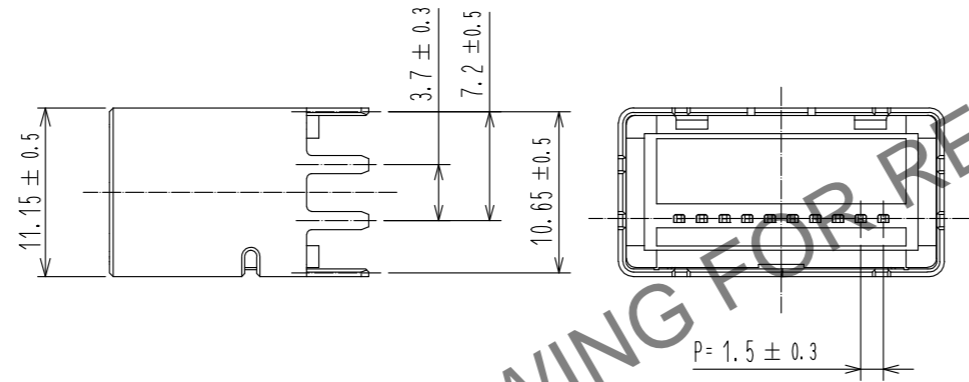
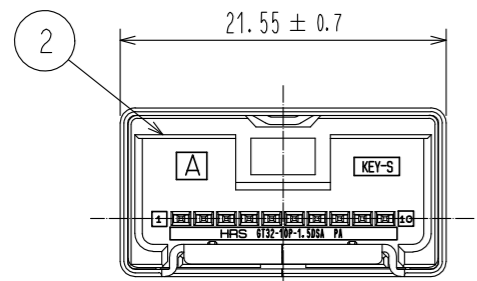
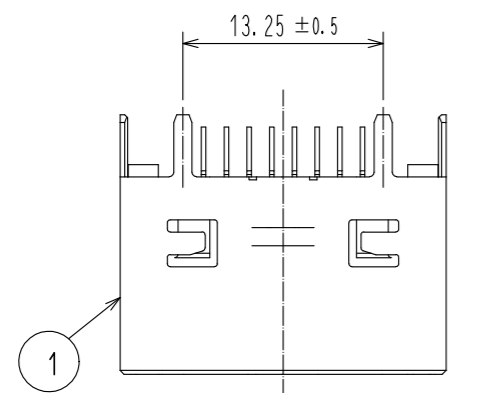
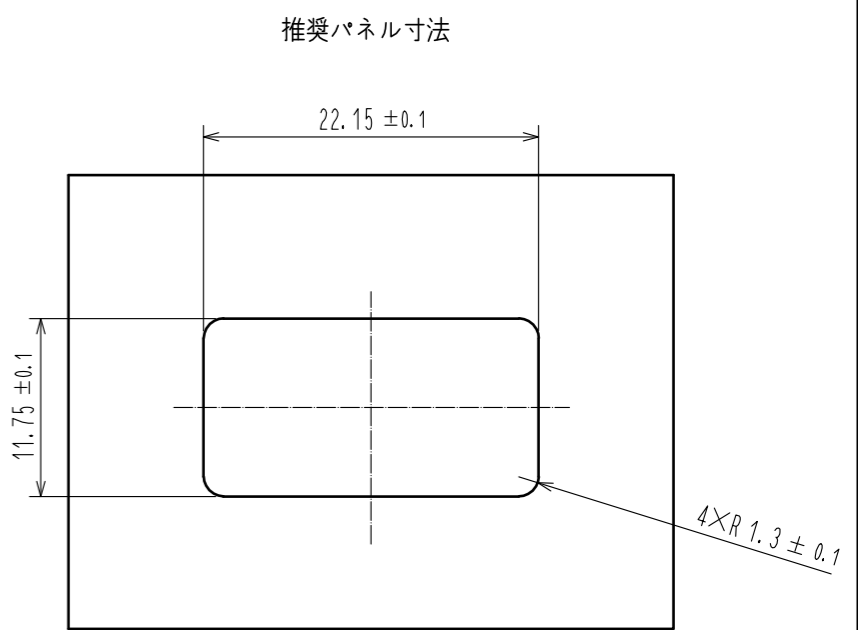
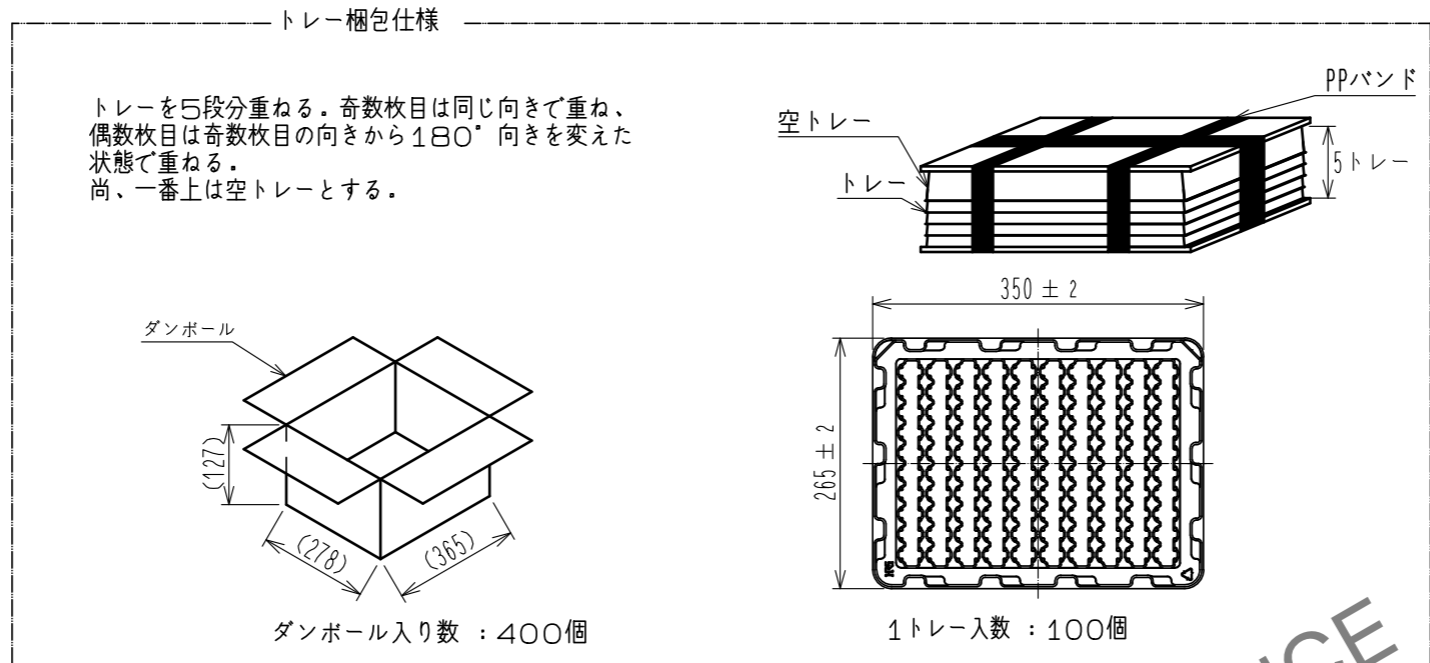


Apr.1.2026 Copyright 2026 HIROSE ELECTRIC CO., LTD. All Rights Reserved.
本製品を車載用途などの高い信頼性が求められる機器にご使用の場合は、弊社までお問合せ下さい。

ELV, RoHS 適合品



注
1) 基板実装の際はコネクタを自重で基板に乗せること。

2	PA	ライトグレー	3	黄銅	錫めっき		
1	銅合金	錫めっき					
NO.	MATERIAL	FINISH . REMARKS	NO.	MATERIAL	FINISH . REMARKS		
UNITS	mm	SCALE	COUNT	DESCRIPTION OF REVISIONS	DESIGNED	CHECKED	DATE
		2 : 1	1	DIS-T-00003021	YT. TAKANASHI	TH. MIZUGUCHI	18. 03. 26
APPROVED : AR. SHIRAI		17. 10. 11		DRAWING NO. ADC-375783-00-00			
CHECKED : TH. MIZUGUCHI		17. 10. 11		PART NO. GT32-10P-1.5DSA			
DESIGNED : YT. TAKANASHI		17. 10. 11		CODE NO. CL782-0080-0-00			
DRAWN : YT. TAKANASHI		17. 10. 11		1/1			