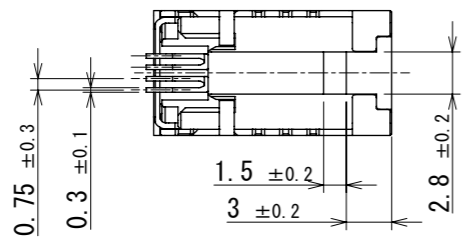
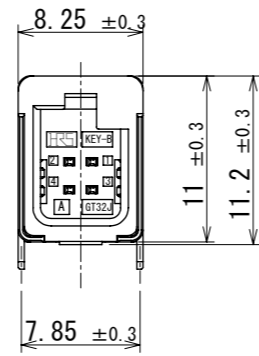
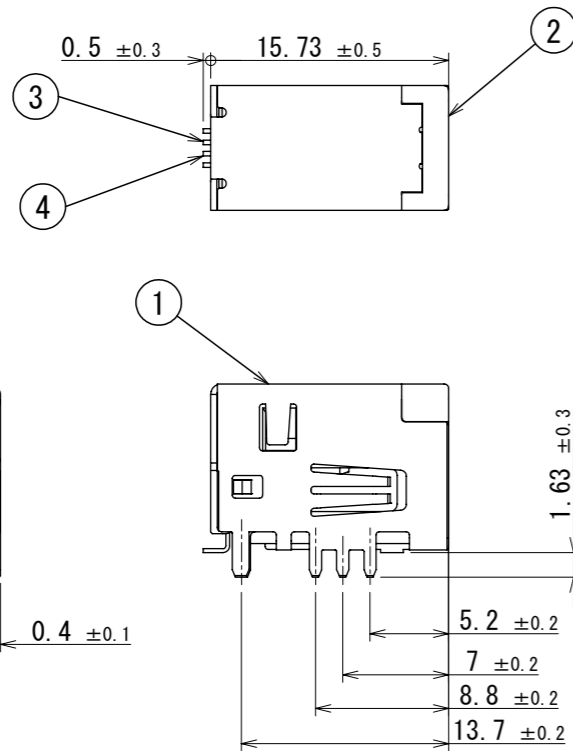
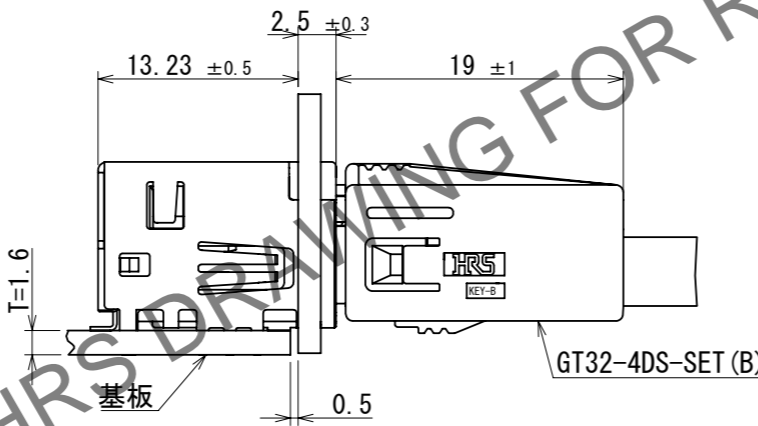


Apr.1.2025 Copyright 2025 HIROSE ELECTRIC CO., LTD. All Rights Reserved.  
 本製品を車載用途などの高い信頼性が求められる機器にご使用の場合は、弊社までお問合せ下さい。

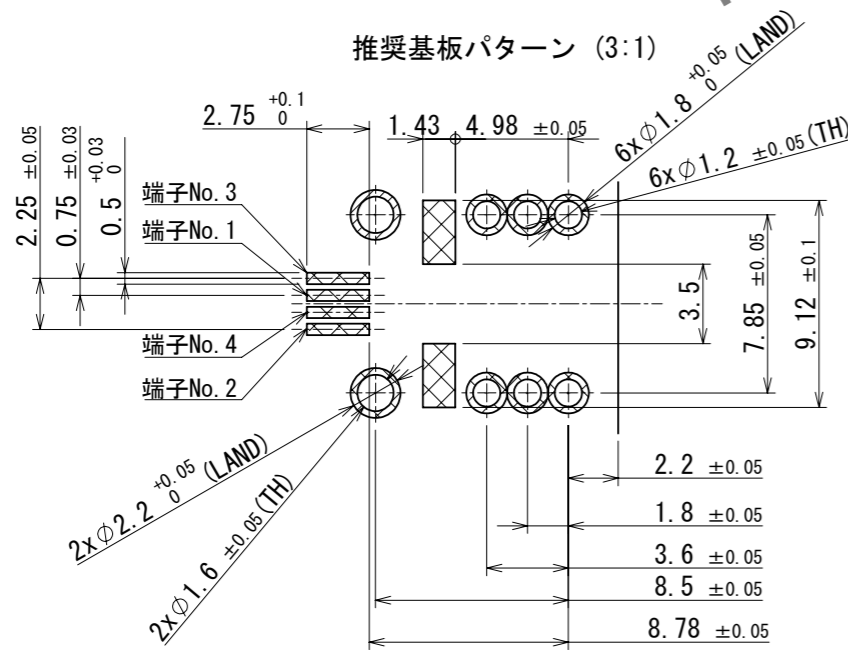
RoHS, ELV適合品



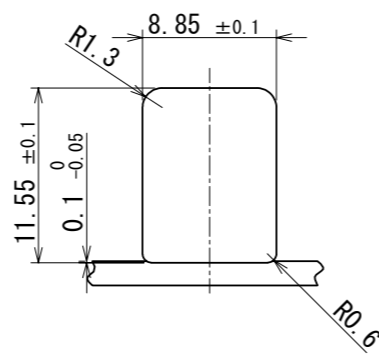
実装・かん合状態図



推奨基板パターン (3:1)

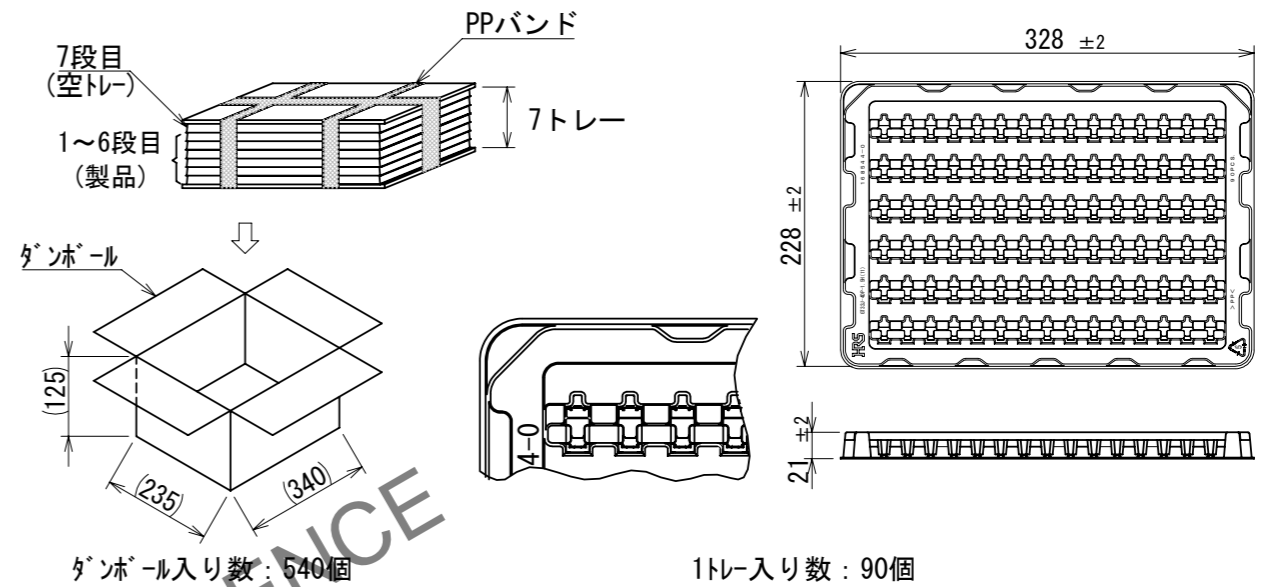


パネル寸法



トレー梱包仕様

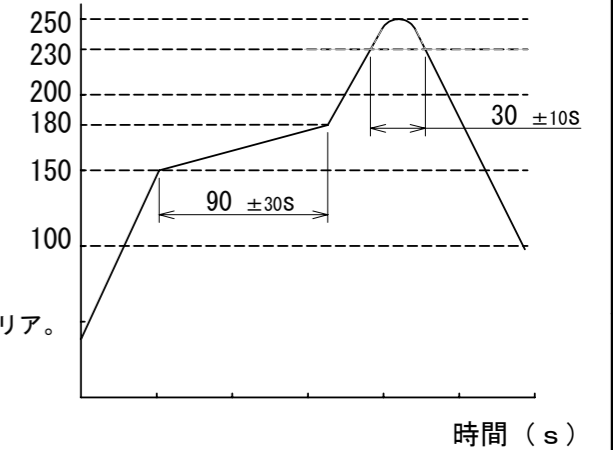
トレーを7段分重ねる。奇数枚目は同じ向きで重ね、偶数枚目は奇数枚目の向きから180°向きを変えた状態で重ねる。尚、一番上は空トレーとする。



NOTES

- 推奨温度プロファイル (右表参照)  
 リフロー回数 : 2回  
 ピーク温度 : 250°C  
 230°C以上 : 20~40s  
 プリヒート温度 : 150~180°C, 60~120s
- 手はんだ/はんだごて温度 : 280~300°C 2s以内
- 端子平坦度は0.1mm以下。
- 推奨基板厚はT=1.6mm。
- 推奨はんだ厚さ0.12mm。
- 推奨基板パターンに記載する 部分はパターン禁止エリア。
- 引き回しの際は、ワイヤーハーネスがこじられたり、振動によって振られることがないようにケーブルを適切な位置に固定して使用すること。

温度 (°C)



2	PA	グリーン	4	黄銅	錫めっき			
1	銅合金	錫めっき	3	黄銅	錫めっき			
NO.	MATERIAL	FINISH	REMARKS	NO.	MATERIAL	FINISH	REMARKS	
UNITS		SCALE	COUNT	DESCRIPTION OF REVISIONS		DESIGNED	CHECKED	DATE
mm		2:1	0	DIS-T-00018419		KN. YANAGIMOTO	EJ. WAKATSUKI	2023.06.19
<b>HRS</b> HIROSE ELECTRIC CO., LTD.		APPROVED : KI. HIROKAWA	2021.01.12	DRAWING NO.		ADC-393610-11-00		
		CHECKED : EJ. WAKATSUKI	2021.01.08	PART NO.		GT32J-4DP-1.5H (B) (11)		
		DESIGNED : YK. KANNO	2021.01.08	CODE NO.		CL0782-0086-0-11		
		DRAWN : YK. KANNO	2021.01.08					