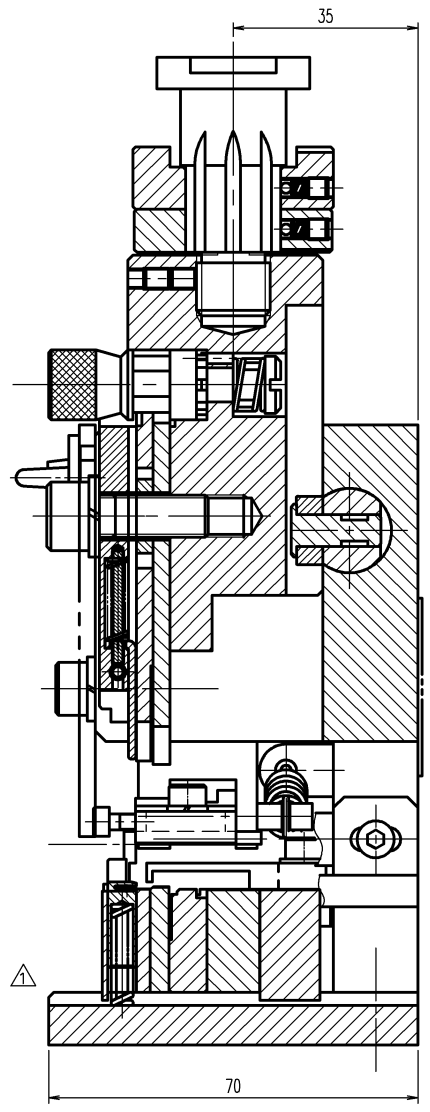
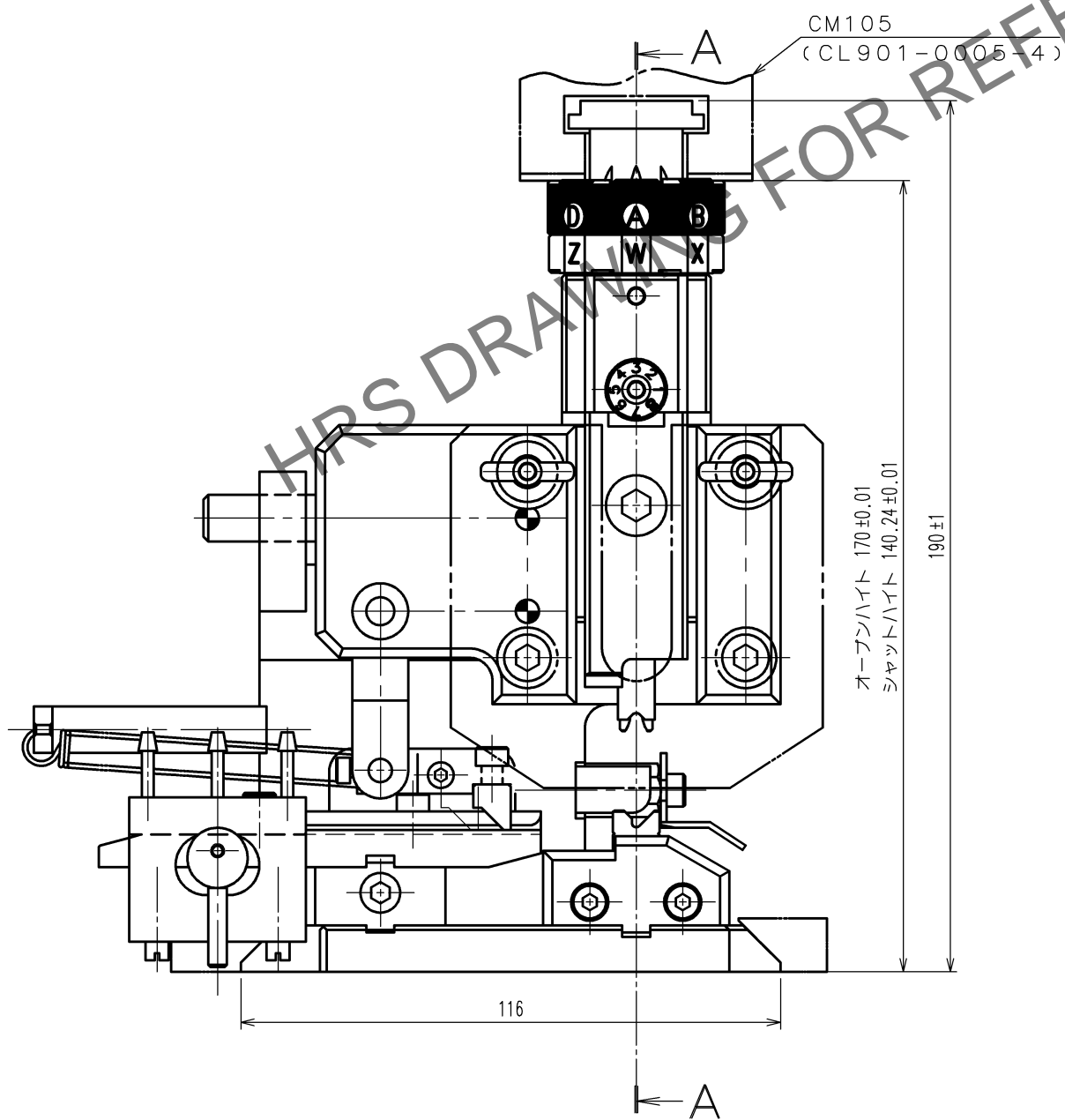


Jun.1.2026 Copyright 2026 HIROSE ELECTRIC CO., LTD. All Rights Reserved.  
 本製品を車載用途などの高い信頼性が求められる機器にご使用の場合は、弊社までお問合せ下さい。

△の数 COUNT	訂正記事 DESCRIPTION OF REVISIONS	設計 BY	検図 CHKD	年月日 DATE	△の数 COUNT	訂正記事 DESCRIPTION OF REVISIONS	設計 BY	検図 CHKD	年月日 DATE
1	DIS-P-00005980	徳田	浅野	21. 10. 25					



注 1. 本図は適合端子ZE064-2022SCF (CL753-2001-0)用  
 アプリケータの組立を示す。

TO
PE

2		4			
1	-	3	-		
部番	材質	処 理, 備 考	部番	材質	処 理, 備 考
備考 REMARKS			製 図 DRAWN 設 計 DESIGNED 検 図 CHECKED 承 認 APPROVED 出 図 RELEASED		
旧製品コード CODE NO. (OLD) CL-			図番 DRAWING NO. ADC-285307-00-00		
尺度 SCALE FREE 単位 UNITS mm			製品名 PART NO. AP105-ZE064-2022S		
HRS ヒロセ電機株式会社 HIROSE ELECTRIC CO., LTD.			製品コード CODE NO. CL901-5241-0		
					1/1