

※TAD-P0064 第7版 / Seventh edition

アプリケーションター / Applicator / 供料器

HRS®

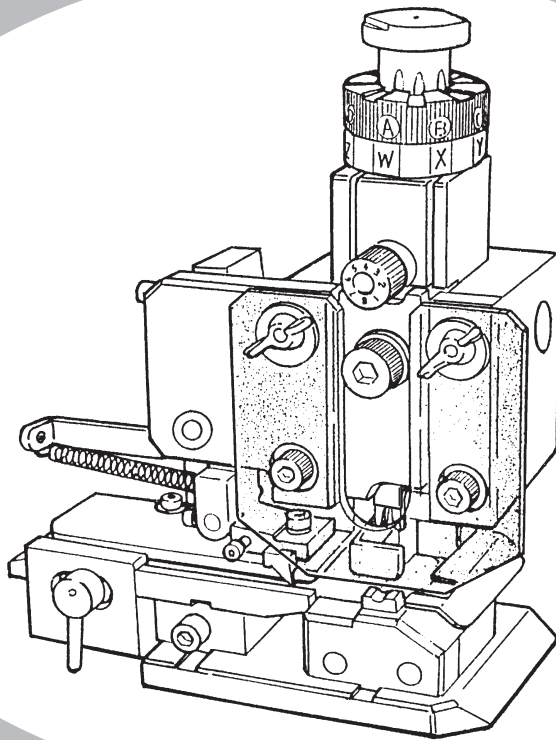
AP105

適合圧着機本体 / Main unit of applicable crimping machine / 适用压接机主机

CM-105C

取扱説明書 INSTRUCTION MANUAL

使用说明书



注意

安全に使用していただくために使用前に、必ずこの取扱説明書をお読みください。
また、いつでもすぐに読めるように、この取扱説明書を保管してください。



CAUTION :

Be sure to read this Instruction Manual carefully before using it to secure safety in operation.
In addition, save this Instruction Manual so that it is available whenever necessary for review.



注意

为了安全地使用机器，使用之前请一定阅读本使用说明书。
另外，请注意妥善保管本使用说明书，以便可以随时查阅。

ヒロセ電機株式会社




HIROSE ELECTRIC CO.,LTD.

安全にご使用していただくために

本機は、圧着作業上やむをえず機械の可動部品の近くで作業するため、可動部品に接触してしまう可能性が常に存在していますので、実際にご使用されるオペレータの方および、保守、修理等をされる保全の方は、以下の「安全についての注意事項」を熟読されて、怪我などされないようにご使用ください。

なお、本取扱説明書および、警告表示の内容を十分に理解し、指示を守ってください。

(1) 警告表示の説明

	危険	取り扱いを誤った場合に、使用者が死亡または重傷を負う危険が切迫して生じることが想定される場合。
	警告	取り扱いを誤った場合に、使用者が死亡または重傷を負う可能性が想定される場合。
	注意	取り扱いを誤った場合に、使用者が傷害を負う危険が想定される場合および物的損害のみの発生が想定される場合。

※ 損害の程度の分類は、以下を参考とする。

重 傷：失明、けが、やけど（高温・低温）、感電、骨折、中毒などで、後遺症が残るものおよび治療に入院・長期の通院を要するものを言う。

傷 害：治療に入院や長期の通院を要さない、けが、やけど、感電などを指す。

物的損害：家屋・家財および家畜・ペットにかかわる拡大損害を指す。

安全についての注意事項



注意

基本的注意事項

1. ご使用される前に本取扱説明書および、付属に入っている全ての説明書類を必ずお読みください。また、いつでもすぐ読めるように、この取扱説明書を大切に保存してください。

安全装置

1. 安全装置の欠落による事故を防ぐため、この機械を操作する際は、安全装置が所定の位置に正しく取り付けられている事を確認してから操作してください。安全装置については、iii頁を参照してください。
2. 安全装置を取り外した場合は、必ず元の位置に取り付け、正常に機能することを確認してください。

用途

1. この機械は、本来の用途および本取扱説明書に規定された使用方法以外には使用しないでください。用途以外の使用に対しては、当社は責任を負いません。
2. 機械には、改造等を加えないでください。改造によって起きた事故に対しては、当社は責任を負いません。

教育訓練

1. 不慣れによる事故を防ぐため、この機械の操作についての教育、並びに、安全に作業を行うため雇用者による教育を受け、適性な知識と操作技能を有するオペレータのみが、この機械をご使用ください。そのため雇用者は、事前にオペレータの教育訓練の計画を立案し、実施することが必要です。

作業時の服装

1. 衣類の巻き込みによる人身への事故を防ぐため、作業服を着用し袖口等のボタン、前開きのファスナー等は必ずとめてください。
2. 頭髪は帽子の着用等をして巻き込みの危険がないようにしてください。
3. 履物はかかとが固定できるシューズ等を着用してください。

各使用段階に於ける注意事項

運搬

1. 移動の際は転倒、落下事故を起こさないよう十分安全策をとってください。
2. 予期せぬ事故や、落下事故を防ぐため、再梱包をする場合は、着荷時と同じ状態もしくは、同等以上の状態に再梱包してください。特に機械に付着した油は、十分に拭き取ってから再梱包してください。

開梱

1. ダンボールでの梱包です。開梱の際は、落下に注意し慎重に取り出してください。

給油

1. 機械には、当社指定オイルまたは同等品を使用してください。
2. 炎症、カブレを防ぐため、目や身体に油が付着した時は直ちに洗浄してください。
3. 下痢、嘔吐を防ぐため、誤って飲み込んだ場合、直ちに医師の診断を受けてください。

保守

1. 不慣れによる事故を防ぐため、修理、調整は機械を熟知した保全技術者が本取扱説明書の指示範囲で行ってください。また、部品交換の際は、当社純正部品を使ってください。不適切な修理・調整および非純正部品による事故に対しては、当社は責任を負いません。
2. 人身事故を防ぐため、修理調整・部品交換等の作業後は、ねじ・ナット等が緩んでいないことを確認してください。
3. 機械の使用期間中は、定期的に清掃を行ってください。この際、不意の起動による事故を防ぐため、電源は必ず切ってから行ってください。
4. 人身事故を防ぐため、修理・調整した結果、正常に動かない場合は直ちに操作を中止し、当社に連絡し、修理依頼してください。

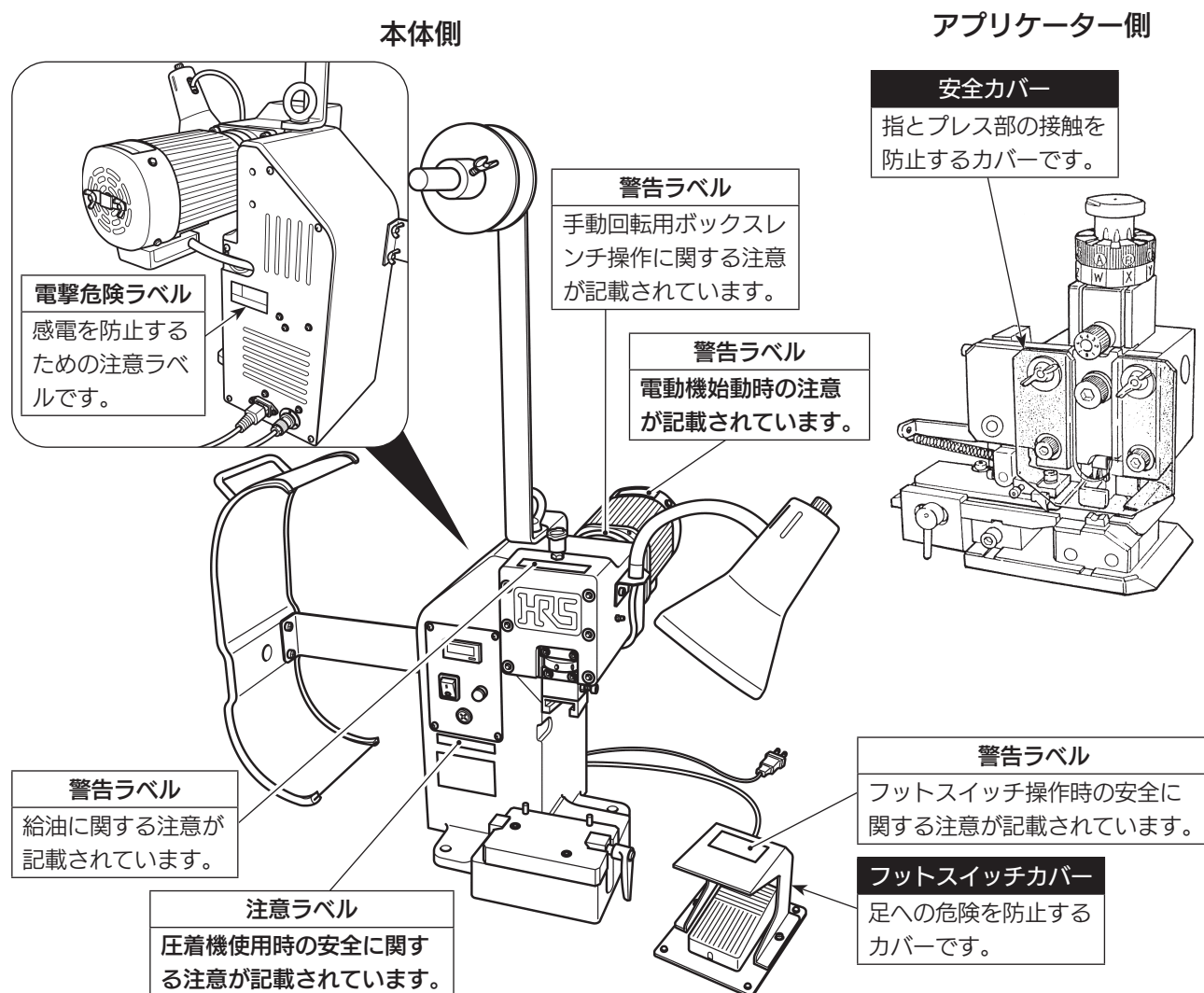
アプリケーション AP105 型を より安全にご使用していただくための注意事項



巻き込みによる人身への事故を防ぐため、可動部分および可動部近くには、指、頭髮、衣類等を近づけたり、不要な物は置かないでください。

安全装置について

ここに記載されている機械および安全装置はあくまで、日本国内仕様として製造された機種およびそれに装着・同梱された安全装置であり、仕向地、仕様により異なる場合があります。






For safe operation

Because of the machine's design, there is always a possibility of contact with moving parts. The operators of the machine and the maintenance personnel who are in charge of maintenance and repair work are required to read the following **SAFETY INSTRUCTIONS** so as to avoid injury.

To fully understand the descriptions given in this Instruction Manual and the warning labels attached on the machine, the warning messages are used in accordance with the below-stated classification. Please be sure to thoroughly understand the messages and follow the instructions.

(I) Description of warning messages

 DANGER	Used in the case where it is assumed that misuse of the machine will expose the operator to immediate danger of major injury or death.
 WARNING	Used in the case where it is assumed that misuse of the machine can expose the operator to danger of major injury or death.
 CAUTION	Used in the case where it is assumed that misuse of the machine can expose the operator to danger of injury and can cause damage to property.

* Determine the degree of impairment referring to the below-stated classification.

Major injury : Indicates the loss of eyesight, wounds, burns (hyperthermal and hypothermal burns), electric shocks, fracture of a bone, poisoning, etc. requiring emergency of extended medical care.

Injury (Minor injury) : Indicates wounds, burns, electric shocks, etc. requiring medical treatment.

Damage to property : Indicates damage to the machinery and or the surrounding area.

Safety instructions



CAUTION

Basic safety instructions

1. Be sure to read this Instruction Manual and all the instructions and other materials supplied with the unit as accessories. Save this Instruction Manual and make it available for review whenever necessary.

Safety device and warning labels

1. To avoid possible accidents due to lack of the safety device, be sure to operate the machine after ascertaining that the safety device is properly installed at the predetermined position. Refer to page vi for detailed description of the safety device.
2. Once the safety device is detached from the machine, replace it to its original position and check to be sure that it properly functions.

Application

1. This machine shall only be used for its originally intended purpose while following the instructions specified in this Instruction Manual.
2. Modifications to this machine is prohibited. We assume no responsibility for accidents resulting from modifications.

Training

1. To prevent possible accidents caused by unfamiliarity with the operation of the machine, the machine shall only be allowed to be used by the operators who have been trained for proper operation and provided with sufficient knowledge of safe operation by the employee. For this purpose, the employer shall establish a training plan and implement it for the operators beforehand.

Working wear

1. To protect against possible accidents resulting in personal injury by your cloths being caught in the machine, be sure wear a work uniform and securely fasten buttons on the sleeve cuffs and close the zipper on the top center plait of the uniform, if any. Avoid wearing loosely fitted clothing.
2. The operator should fasten hair securely to avoid his/her hair from being caught in the machine.
3. The operator should wear close toe, rubber sole shoes.

Safety instructions in each category of work following the delivery of the machine

Transportation

1. The machine shall be moved in such a way that secures safety avoid falling and dropping.
2. To protect against unexpected accidents or drop accidents, the machine shall be repackaged, if necessary, to achieve the originally delivered state or better. Prior to repackaging, wipe off oil gathering on the machine.

Unpacking

1. The machine is shipped in a corrugated cardboard box. Be sure to take the machine out from the box while cautiously avoiding dropping the machine.


Lubrication

1. Use oil of the kind designated by us or an equivalent for the machine.
2. In the event that oil should get in your eye or contact your skin, immediately wash to remove it to protect against irritations and rashes.
3. In the event that you should swallow oil by mistake, immediately consult a doctor to prevent diarrhea and emesis.

Maintenance

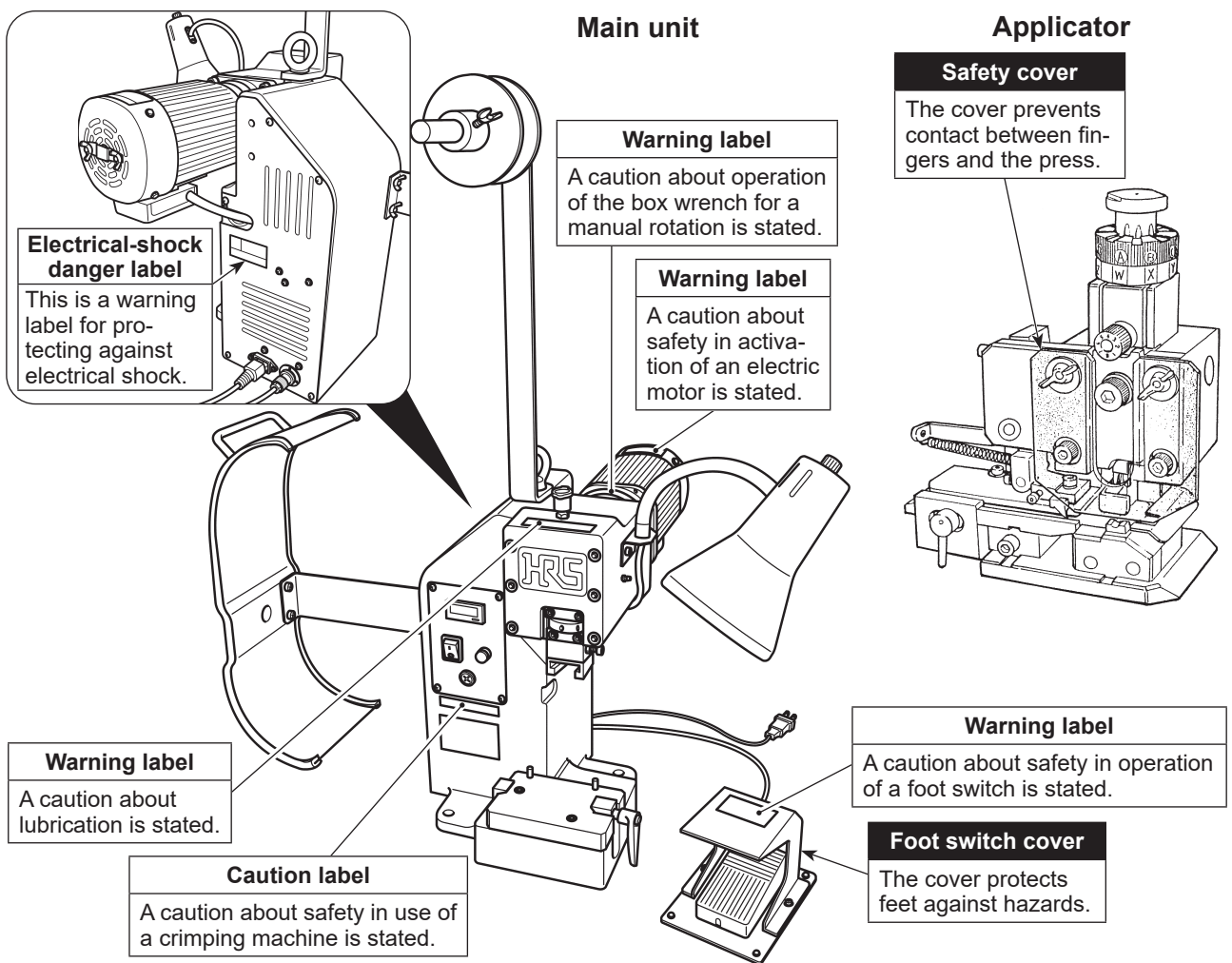
1. To prevent possible accidents caused by unfamiliarity with the operation of the machine, repair and adjustment of the machine shall be conducted only by maintenance personnel who have a full knowledge of the machine. Any repair and adjustment beyond the range covered by the instructions given in this Instruction Manual is prohibited. We assume no responsibility for accidents caused by improper repair or adjustment or the use of non-genuine part(s).
2. To protect against personal injury, check to be sure that screws and nuts are not loosened after the completion of repair/adjusting works and replacement of parts.
3. Periodically clean the machine as long as it is commissioned. To prevent possible accidents caused by abrupt start of the machine during cleaning, be sure disconnect the machine prior to cleaning.
4. In the event that your machine fails to perform normally after repair or adjusting immediately stop operation and contact us for service so as to protect against personal injury.

SAFETY INSTRUCTIONS TO BE FOLLOWED WHEN USING THE APPLICATOR MODEL AP105

 CAUTION	<p>To avoid possible accidents resulting in personal injury caused by being caught in the moving parts of the machine, extreme caution has to be taken to keep your hands, head and fingers away from the moving parts and the area surrounding them. Also, do not place any matter that is not necessary in the use of the machine near-by.</p>
---	--

Safety device

For the machine and the safety device of which configurations are given below, the machine is made to specifications intended for Japanese home market and the safety device is mounted on and supplied with the machine. The configurations may differ with destinations and specifications.






为了安全地使用机器

在进行压接工作时不得不在机器的动作零件附近操作，有接触到动作零件的危险，因此请使用机器的操作者和维修人员一定仔细阅读 **安全注意事项**，避免受伤。

另外，请充分理解本使用说明书和警报表示的内容，并遵守指示操作。

(I) 警告表示的说明

 危险	操作错误，有发生预想的使用者死亡或负重伤的危险。
 警告	操作错误，有发生预想的使用者死亡或负重伤的可能。
 注意	操作错误，有可能发生预想的使用者负伤的危险和物品损害的可能。

※ 损害程度请参考以下的分类。

重伤 : 指发生失明、负伤、烫伤（高温、低温）、触电、骨折、中毒等后遗症和需要住院长期治疗的伤害。

伤害 : 不需要住院、长期治疗的负伤、烫伤、触电等伤害。

财物损害 : 指有关房屋、财产以及家畜、宠物的损害。

有关安全的注意事项



注意

基本的注意事项

1. 使用之前, 请一定阅读本使用说明和所有附属说明书。另外, 请妥善保管本使用说明, 以便随时可以查阅。

安全装置

1. 为了防止安全装置造成的事故, 操作本机器时, 请确认了安全装置正确地安装之后再进行操作。有关安全装置请参照 ix 页。
2. 拆卸了安全装置后, 请一定安装到原来的位置, 并确认功能正常。

用途

1. 请不要将本机器使用于本来的用途和本使用说明规定的使用方法以外。使用于用途以外的话, 本公司不负任何责任。
2. 请不要改造机器。由于改造发生的事故, 本公司不负任何责任。

教育训练

1. 为了防止因不熟练而发生事故, 应就本机器的操作进行教育, 并对雇用人员进行安全教育, 只能让具有一定知识和掌握操作功能的操作者使用本机器。

工作时的服装

1. 为了防止衣服卷入机器发生人身事故, 请穿着工作服, 并扣好纽扣, 拉好拉链。
2. 请把头发放进帽子里, 以便避免头发卷入机器。
3. 请穿可以系带固定的鞋。

在各阶段的注意事项

搬运

1. 移动时, 请充分采取安全措施防止机器翻倒、掉落。
2. 为了防止不能预想的事故、掉落事故, 重新包装时, 请包装成类似原包装的状态再搬运。特别是, 应把粘附在机器上的油充分擦干净之后再包装。

开箱

1. 本包装使用纸箱包装。开箱时, 请注意不要掉落, 慢慢地取出来。

加油

1. 请使用本公司指定的机油或同等品给机器加油。
2. 为了防止发炎、脓肿, 眼睛, 身体粘附油之后, 请立即清洗。
3. 为了防止泻肚、呕吐, 误饮后, 请立即去医院治疗。

维修

1. 为了防止因不熟练发生事故, 一定请熟悉机器的维修技术人员在本使用说明规定范围内修理、调整机器。另外, 更换零件时, 请一定使用本公司的纯正零件。对于错误的修理和调整以及非纯正零件发生的事故, 本公司不负任何责任。
2. 为了防止人身事故, 修理调整和更换零件后, 请一定确认螺丝、螺母的紧固。
3. 使用机器期间, 请定期清扫机器。此时, 为了防止突然的起动造成事故, 请一定关掉电源之后再进行操作。
4. 为了防止人身事故, 修理调整后, 运转不正常时, 请立即停止操作, 委托本公司修理。

供料器 AP105 型

为了更加安全地使用机器的注意事项



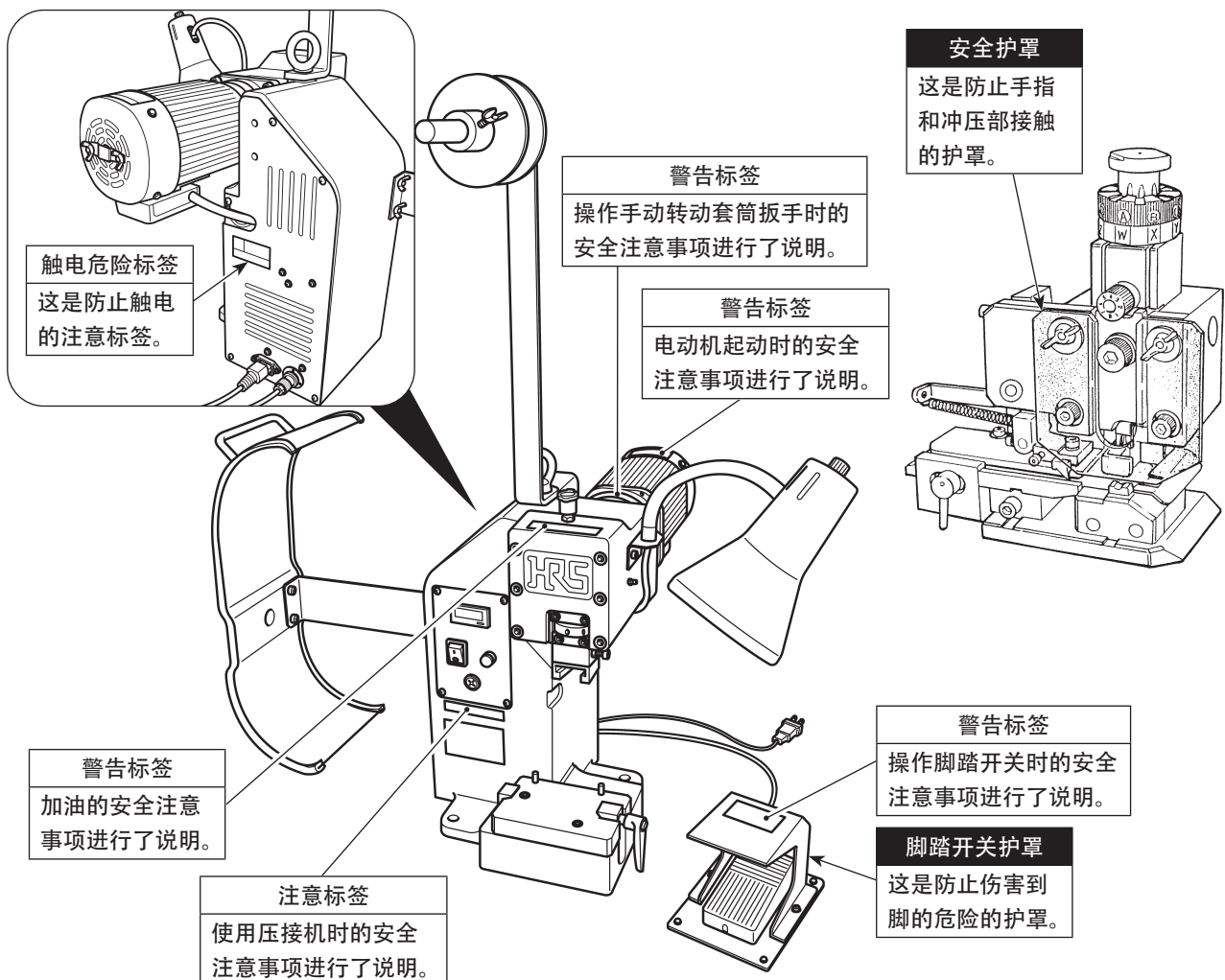
为了防止因卷入机器发生事故，请不要把手指、头发、衣服等靠近机器转动部分和附近，也不要物品放到机器上面。

关于安全装置

这里说明的机器和安全装置是作为日本国内规格生产的机器和同包装的安全装置，出口地区和规格不同机器也可能不同。

主机侧

供料器侧



目次

1. 仕様.....	1
2. 各部の名称.....	1
3. アプリケーターの取り付け、取り外し方法.....	3
(1) 圧着機本体への取り付け.....	3
(2) 圧着機本体からの取り外し.....	3
4. 圧着作業.....	5
4-1. リール端子の取り付け、取り外し方法.....	5
(1) 圧着機本体へのリール端子の取り付け.....	5
(2) 圧着機本体からのリール端子の取り外し.....	5
(3) アプリケーターへの端子の取り付け.....	5
(4) アプリケーターからの端子の取り外し.....	5
4-2. 電線の準備.....	7
(1) 端末加工.....	7
4-3. 圧着作業準備.....	7
(1) 圧着作業方法.....	7
(2) クリンプハイトの調整方法.....	9
5. 圧着基本要領.....	11
5-1. 圧着端子各部の名称及び機能.....	11
(1) 圧着端子各部名称.....	11
(2) 圧着端子各部の機能.....	11
5-2. 電線被覆のストリップ.....	14
(1) ストリップ長さの適否.....	14
(2) 電線ストリップ状態.....	14
5-3. ベルマウス.....	14
5-4. クリンプハイト.....	14
5-5. 圧着部の引っ張り強度及び測定方法.....	16
(1) 圧着部引っ張り強度.....	16
(2) 引っ張り強度の試験方法.....	16
5-6. 圧着後の端子形状の確認.....	16
(1) 良品の基準.....	16
(2) 圧着不良例.....	18
6. 圧着品質.....	22
6-1. 圧着条件.....	22
6-2. 圧着品質基準.....	22
7. メンテナンス.....	24
(1) 給油.....	24
(1) - 1. ラム摺動部.....	24
(1) - 2. 端子送り機構摺動部.....	24
(2) 日常のお手入れについて.....	24
(3) 消耗部品の交換.....	26
(3) - 1. クリンパの交換.....	26
(3) - 2. アンビルの交換.....	26
(4) 消耗部品一覧表.....	26
8. トラブル処置.....	28
(1) アプリケーター機能上トラブル.....	28
(2) 圧着品質上トラブル.....	30
(3) フィードフィンガーの位置調整.....	32
(4) スクラップガードの取付位置調整.....	32
(5) 端子位置の調整方法.....	34
9. 付録.....	36
(1) 主要部品名称.....	36
(2) 展開図.....	39

CONTENTS

1. Specifications	2
2. Configuration	2
3. Attaching/detaching the applicator	4
(1) Attaching the applicator to the main unit of the crimping machine	4
(2) Detaching the applicator	4
4. Crimping operation	6
4-1. Attaching/detaching the reel terminal	6
(1) Attaching the reel terminal to the main unit of the crimping machine	6
(2) Detaching the reel terminal from the main unit of the crimping machine	6
(3) Attaching the terminal to the applicator	6
(4) Detaching the terminal from the applicator	6
4-2. Preparing an electric cable	8
(1) Processing the terminal	8
4-3. Making preparation for crimping operation	8
(1) How to conduct crimping operation	8
5. Basic outline of crimp operation	12
5-1. Configuration and function of crimp contact	12
(1) Configuration of crimp contact	12
(2) Function of each part of crimping contact	12
5-2. Stripping of wire outer insulation	15
(1) Correct stripping length	15
(2) Stripped wire condition	15
5-3. Bellmouth (flare)	15
5-4. Crimp height	15
5-5. Tensile strength of crimped section and measuring method	17
(1) Tensile strength of crimped section	17
(2) Testing method of tensile strength	17
5-6. Confirmation of the shape of contact after crimping	17
(1) Standards for acceptable crimp	17
(2) Example of defective crimping	19
6. Crimping quality	23
6-1. Crimping conditions	23
6-2. Crimping quality standards	23
7. Maintenance	25
(1) Lubrication	25
(1)-1. Sliding section of the ram	25
(1)-2. Sliding section of the terminal feed mechanism	25
(2) Routine maintenance and inspection	25
(3) Replacing the expendable parts	27
(3)-1. Replacing the crimper	27
(3)-2. Replacing the anvil	27
(4) Expendable parts	27
8. Troubleshooting	29
(1) Troubles with respect to functions of the applicator	29
(2) Troubles with respect to crimping quality	31
(3) Adjusting the position of the feed finger	33
(4) Adjusting the mounting position of the scrap guard	33
(5) How to adjust the position of the terminal	35
9. Appendix	37
(1) Major component names	37
(2) Development	39

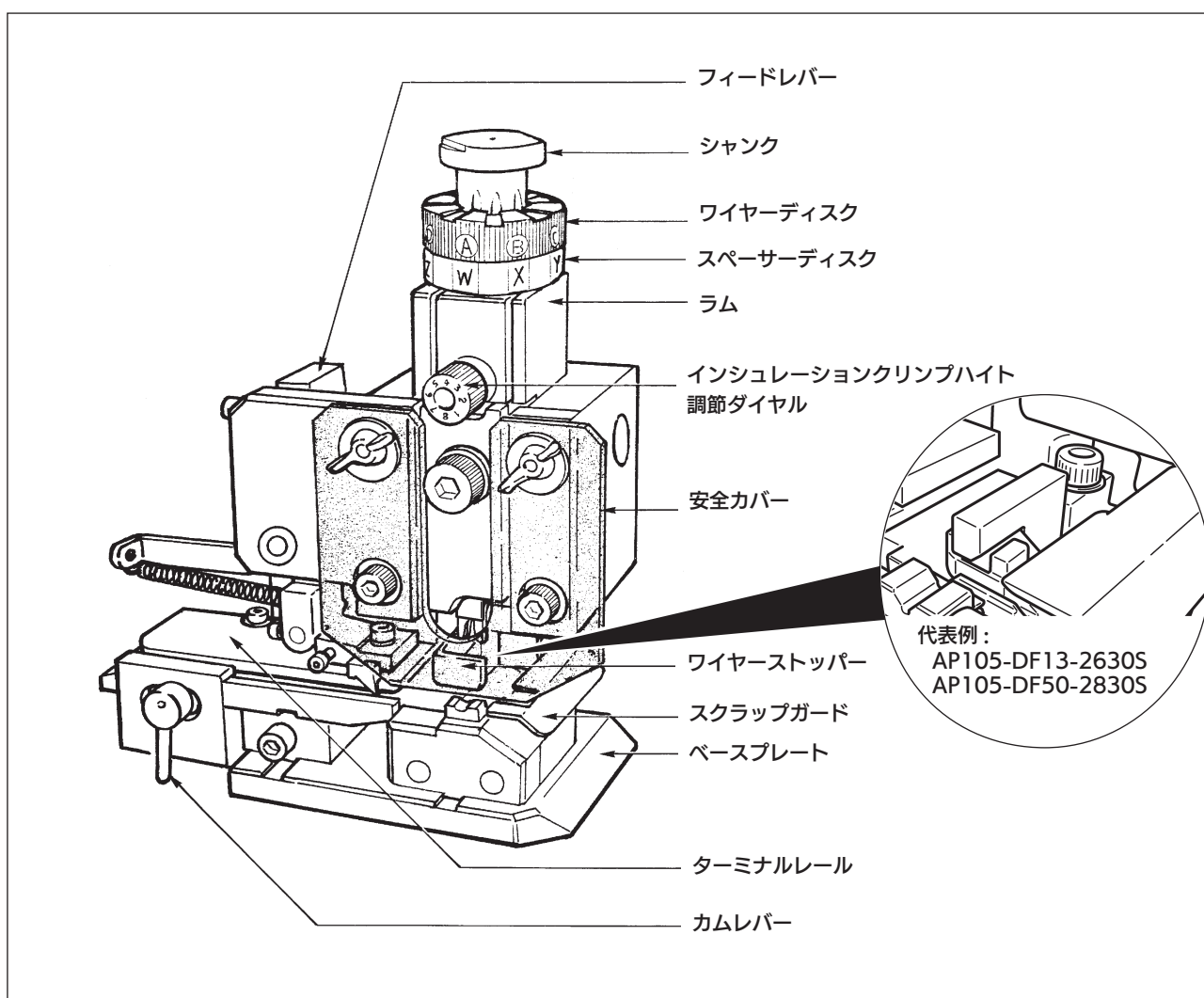
目录

1. 规格	2
2. 各部的名称	2
3. 供料器的安装、拆卸方法	4
(1) 向压接机主机的安装	4
(2) 从压接机主机的拆卸	4
4. 压接作业	6
4-1. 卷盘端子的安装、拆卸方法	6
(1) 向压接机主机安装卷盘端子	6
(2) 从压接机主机拆卸卷盘端子	6
(3) 向供料器安装端子	6
(4) 从供料器拆卸端子	6
4-2. 电线的准备	8
(1) 终端加工	8
4-3. 压接作业准备	8
(1) 压接作业方法	8
(2) 夹紧高度的调整方法	10
5. 压着基本要领	13
5-1. 压接端子各个部分的名称和功能	13
(1) 压接端子各个部分的名称	13
(2) 压接端子各个部分的功能	13
5-2. 电线被覆的剥皮	15
(1) 剥皮长度是否合适	15
(2) 电线剥皮状态	15
5-3. 钟罩	15
5-4. 压接高度	15
5-5. 压接部分的拉伸强度及测定方法	17
(1) 压接部分的拉伸强度	17
(2) 拉伸强度的试验方法	17
5-6. 确认压接后的端子形状	17
(1) 合格品的基准	17
(2) 压接不良范例	19
6. 压接质量	23
6-1. 压接条件	23
6-2. 压接质量标准	23
7. 维修	25
(1) 加油	25
(1)-1 压头活动部	25
(1)-2 端子传送机构活动部	25
(2) 关于日常保养	25
(3) 消耗零件的更换	27
(3)-1 夹紧器的更换	27
(3)-2 砧台的更换	27
(4) 消耗零件	27
8. 故障处理	29
(1) 供料器功能的故障	29
(2) 压接质量的故障	31
(3) 供料指的位置调整	33
(4) 废屑防护器安装位置的调整	33
(5) 端子位置的调整方法	35
9. 附录	38
(1) 主要零件名称	38
(2) 详细图	39

1. 仕様

項目	仕様
ワイヤークリンプ高さ調整	ダイヤル回転式 16 段階調整
インシュレーションクリンプ高さ調整	ダイヤル回転式 8 段階調整
外形寸法 (ラム下死点時)	縦 (高さ) 170 mm X 横 170 mm X 奥行き 80 mm
重量	5 kg
適合圧着機本体	CM-105C 型、CM-105 型

2. 各部の名称



* 機種により形状の異なる場合があります。

1. Specifications

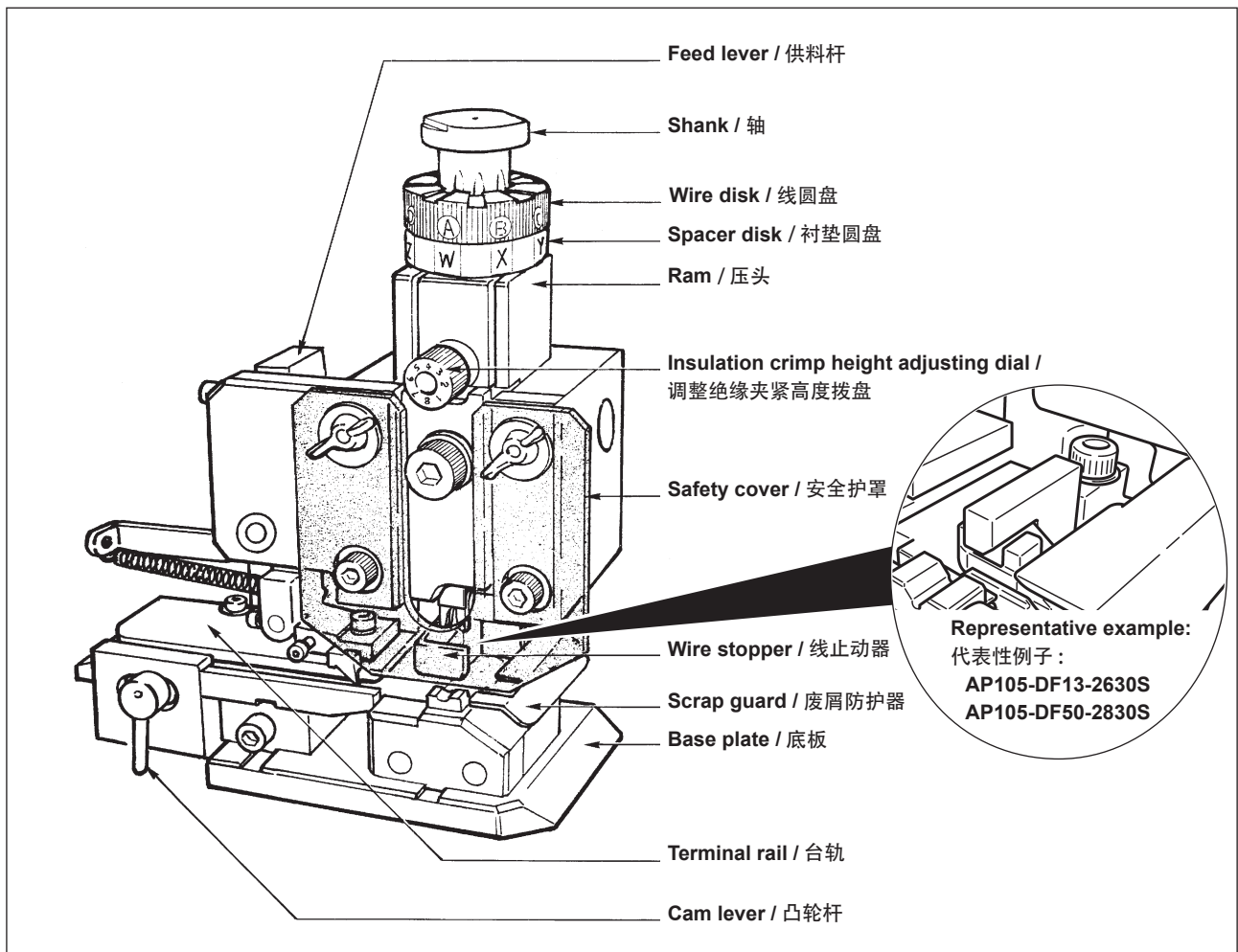
Item	Specification
Adjustment of the wire crimp height	Adjustable in 16 stages by turning dial
Adjustment of the insulation crimp height	Adjustable in 8 stages by turning dial
Outside dimensions (with the ram placed in its lower dead center)	170 mm (length, height) x 170 mm (width) x 80 mm (depth)
Weight	5 kg
Main unit of applicable crimping machine	Model CM-105C, Model CM-105

1. 规格

项目	规格
调整线夹紧高度	拨盘式 16 档调整
调整绝缘夹紧高度	拨盘式 8 档调整
外形尺寸（压头下死点时）	纵（高速）170mm× 横 170mm× 进深 80mm
重量	5kg
适合压接机主机	CM-105C 型、CM-105 型

2. Configuration

2. 各部的名称



* There are cases where the shape may vary in accordance with the models.

※ 機種不同，形狀與圖示有可能不同。

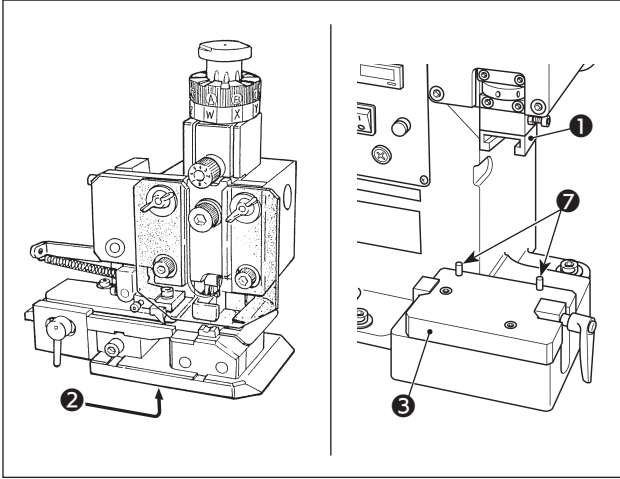
3. アプリケーターの取り付け、取り外し方法



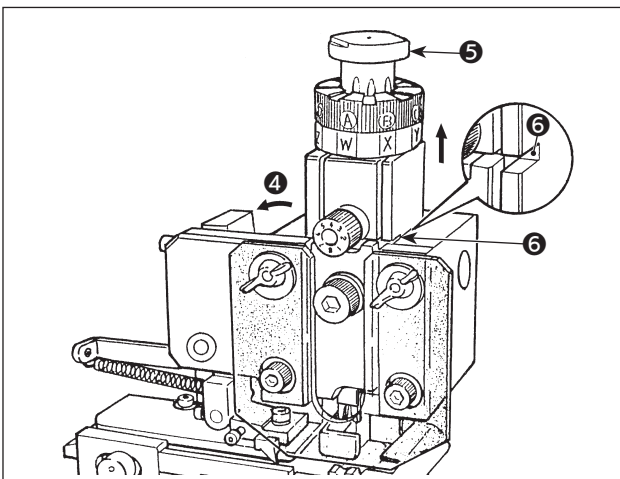
注意

不意の起動による事故を防ぐため、圧着機本体の電源を切ってから作業を行ってください。

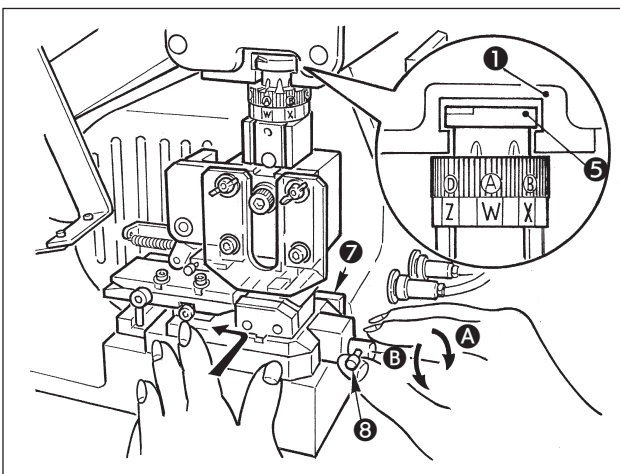
(1) 圧着機本体への取り付け



- 1) 圧着機本体の電源を OFF にしてください。
- 2) 圧着機本体への取り付けの際は、圧着機本体 CM-105C 型取扱説明書記載の運転前動作確認を必ず行い、ラムが上死点①にあることを、確認してください。
- 3) アプリケーターベース下面②とボルスタープレート上面（接触面）③のゴミ・ホコリ等を完全に取除いてください。



- 4) フィード送りレバー④を矢印方向に倒しつつ、シャンク⑤を持ち上げ（完全に抜かないこと）、本体の溝部⑥に合わせてください。



- 5) アプリケーターをボルスタープレート③上面に乗せ、ストッパーピン⑦に突き当たるまで滑りこませてください。この時、シャンク⑤がラム①に取り付いている事を確認してください。
- 6) クランプレバー⑧を矢印 A 方向に回して締め付けてください。

(注意) これでアプリケーターの取り付けは完了です。この状態での空打ちは絶対に行わないでください。

(2) 圧着機本体からの取り外し

- 1) クランプレバー⑧を矢印 B 方向に回して緩め、アプリケーターを引くようにして取り外してください。

(注意) 取り外しの際、アプリケーターに手や指を挟まれないようご注意ください。

3. Attaching/detaching the applicator



CAUTION :

To protect against possible accidents due to abrupt start of the machine, start your work after disconnecting the power to the main unit of the crimping machine.

(1) Attaching the applicator to the main unit of the crimping machine

- 1) Turn off the power to the main unit of the crimping machine.
- 2) To attach the applicator to the main unit of the crimping machine, be sure to check the performance before putting the machine into service referring to the Instruction Manual for the main unit of the crimping machine, Model CM-105C to make sure that the ram is in its top dead center ① .
- 3) Thoroughly remove dust and stains from bottom face ② of the applicator base and top face (contact plane) ③ of the bolster plate.
- 4) Keeping terminal feed lever ④ held tilted in the direction of the arrow, lift shank ⑤ (do not completely draw it out) to fit in slit ⑥ on the main shaft.
- 5) Place the applicator on the top face of bolster plate ③ and slide it forward until it is pressed against the stopper pins ⑦ .
- 6) Press clamp lever ⑧ in the direction of arrow ⑨ until it is secured.

At this time, make sure that shank ⑤ is attaching on ram ① .

(Caution) This completes the installation of the applicator. Never carry out a false placement in this state.

(2) Detaching the applicator

- 1) Loosen clamp lever ⑧ by turning it in the direction of arrow ⑩ and pull the applicator until it comes off.

(Caution) When detaching, be careful not to allow your hand(s) or finger(s) to be caught in the applicator.

3. 供料器的安装、拆卸方法



注意

为了防止突然的启动造成事故，请关掉压接机主机的电源之后再进行操作。

(1) 向压接机主机的安装

- 1) 请关闭 (OFF) 压接机主机的电源。
- 2) 向压接机主机安装时，请一定确认压接机主机 CM-105C 型使用说明书中记载的运转前的操作，请在压头移动到上死点①时进行确认。
- 3) 请把供料器座下面②和承板上(接触面)③的脏污、灰尘等彻底清扫干净。
- 4) 请向箭头方向慢慢地放倒供料杆④，抬起轴⑤(不要全部拔出)，对准主机的槽部⑥。
- 5) 把供料器放到锭板③的上面，滑动供料器顶到止动器销⑦。
- 6) 向箭头 ⑨ 方向转动夹杆⑧，然后拧紧固定。

此时，请确认轴⑤安装在压头①上。

(注意) 这样供料器的安装完毕。在此状态下，请绝对不要空机运转。

(2) 从压接机主机的拆卸

- 1) 向箭头 ⑩ 方向转动夹杆⑧拧松，拉出供料器拆卸下来。

(注意) 拆卸时，请注意不要被供料器的齿轮夹到手指。

4. 圧着作業

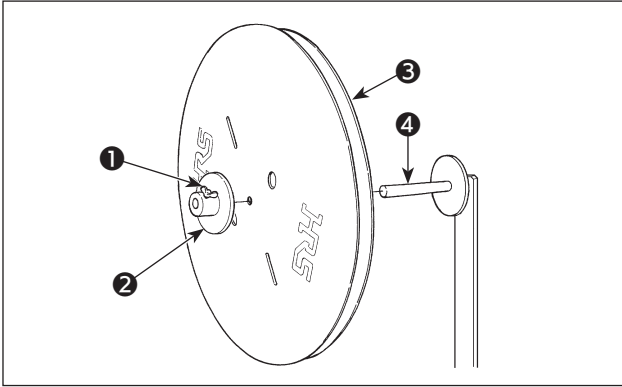


注意

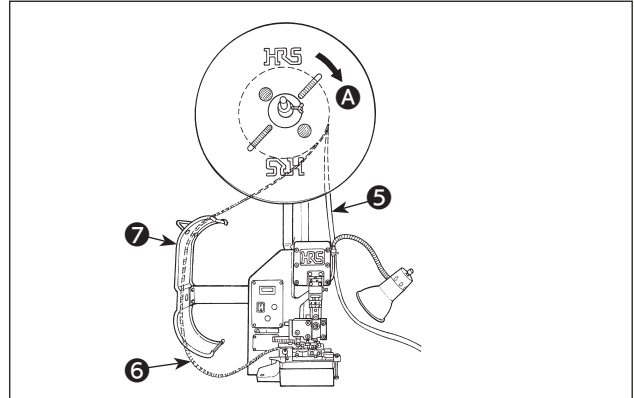
不意の起動による事故を防ぐため、圧着機本体の電源を切ってから作業を行ってください。

4-1. リール端子の取り付け、取り外し方法

(1) 圧着機本体へのリール端子の取り付け



- 1) ちょうねじ①を緩めフランジ②を外し、リール端子③をリールシャフト④に通してください。
- 2) 再びフランジ②を入れ軽く押え、ちょうねじ①を締め、取り付けてください。



- 3) リール端子③を矢印 A 方向に回しながら、紙テープ⑤と共に、端子⑥を引き出してください。
- 4) 端子⑥は、圧着機本体左側を通りターミナルガイド⑦からアプリケーターに挿入してください。

(2) 圧着機本体からのリール端子の取り外し

- 1) 取り付け時と同様の作業を行い、リール端子を取り外してください。

(3) アプリケーターへの端子の取り付け

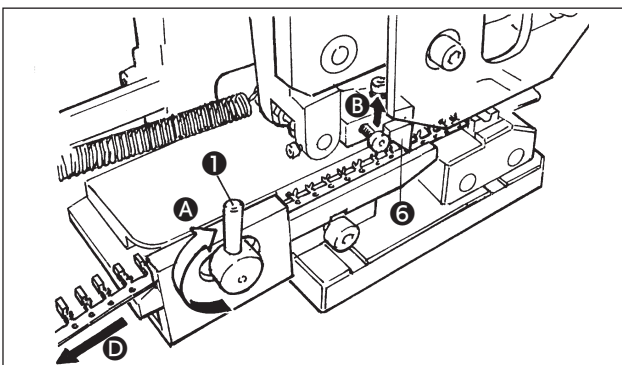
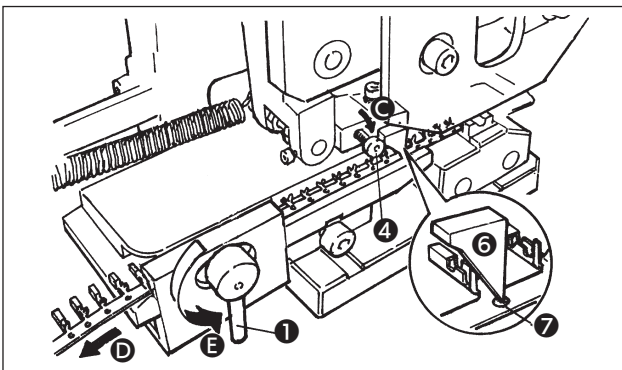
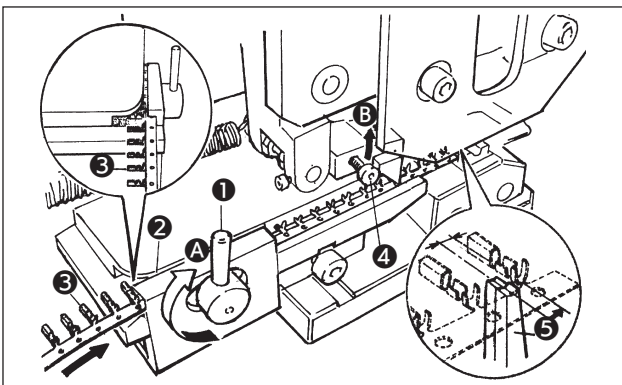
- 1) カムレバー①を矢印 A 方向に回転させ、端子ガイド②に沿って端子③を挿入してください。

(注意) 紙テープがからまないように、注意してください。

- 2) さらに、ねじ④を矢印 B 方向に上げ、先頭の端子が、アンビル⑤の真上より若干右に行きすぎる程度まで、挿入してください。

- 3) ねじ④を矢印 C 方向に下げ、送り爪⑥の先端が端子キャリアのパイロット穴⑦に入っていることを確認してください。

リール端子を若干矢印 D 方向に引き、カムレバー①を矢印 E 方向に回転させてください。これで端子の取り付けは完了です。



(4) アプリケーターからの端子の取り外し

カムレバー①を矢印 A 方向に回転させ、送り爪⑥を矢印 B 方向に上げてください。次に、端子を矢印 D 方向に引き出して取り外してください。

4. Crimping operation



CAUTION :

To protect against possible accidents due to abrupt start of the machine, start your work after disconnecting the power to the main unit of the crimping machine.

4-1. Attaching/detaching the reel terminal

(1) Attaching the reel terminal to the main unit of the crimping machine

- 1) Loosen thumb-screw ❶, remove flange ❷, and pass reel terminal ❸ over reel shaft ❹.
- 2) Re-place flange ❷, lightly press it and re-tighten thumb-screw ❶ to the correct position.
- 3) Turning reel terminal ❸ in the direction of arrow A, draw out terminal ❹ together with paper tape ❺.
- 4) Insert terminal ❹ into the applicator from terminal guide ❻ through the left-hand side of the main unit of the crimping machine.

(2) Detaching the reel terminal from the main unit of the crimping machine

- 1) Detach the reel terminal following the same procedure as that taken to attach it.

(3) Attaching the terminal to the applicator

- 1) Turning cam lever ❶ in the direction of arrow A, insert terminal ❸ along terminal guide ❷.

(Caution) Take care to avoid paper tape from entangling around the terminal.

- 2) Furthermore, lift screw ❹ in the direction of arrow B, and insert the terminal into the applicator until it goes slightly beyond just above anvil ❺ in terms of the rightward direction.
- 3) Lower screw ❹ in the direction of arrow C. Check to be sure that the top of gathering pallet ❻ fits in pilot hole ❼ in the terminal carrier.

Draw the reel terminal slightly in the direction of arrow D and turn cam lever ❶ in the direction of arrow E. This completes the installation of the terminal.

(4) Detaching the terminal from the applicator

Turn cam lever ❶ in the direction of arrow A and lift gathering pallet ❻ in the direction of arrow B. Then, draw out the terminal in the direction of arrow D until it comes off.

4. 压接作业



注意

为了防止突然的启动造成事故，请关掉压接机主机的电源之后再进行操作。

4-1. 卷盘端子的安装、拆卸方法

(1) 向压接机主机安装卷盘端子

- 1) 拧松蝶形螺丝❶，卸下凸缘法兰❷，请把卷盘端子❸穿过卷盘轴❹。
- 2) 然后再放入凸缘法兰❷并轻轻地按压，拧紧蝶形螺丝❶安装好。
- 3) 一边向箭头 A 方向转动卷盘端子❸，一边拉出纸带❺和端子❹。
- 4) 把端子❹穿过压接机主机座侧，向台导向器❻插入供料器。

(2) 从压接机主机拆卸卷盘端子

- 1) 请与安装时那样，拆卸卷盘端子。

(3) 向供料器安装端子

- 1) 向箭头 A 方向转动凸轮杆❶，沿端子导向器❷插入端子❸。

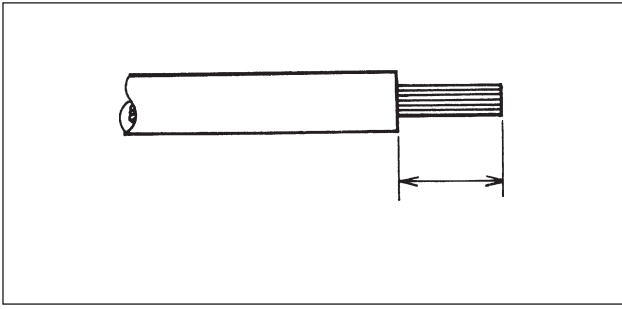
(注意) 请注意不要缠住纸带。

- 2) 然后，向箭头 B 方向上升螺丝❹，在移动到砧台❺上方稍右的位置插入端子。
- 3) 向箭头 C 方向下降螺丝❹，请确认传送爪❻的前端是否进入了端子传送的操作孔❼。
向箭头 D 方向稍稍拉卷盘端子，请让凸轮杆❶向箭头 E 方向转动。这样端子的安装完毕。

(4) 从供料器拆卸端子

请让凸轮杆❶向箭头 A 方向转动，向箭头 B 方向提升传送爪❻。然后，向箭头 D 方向拉端子就可以卸下。

4-2. 電線の準備



(1) 端末加工

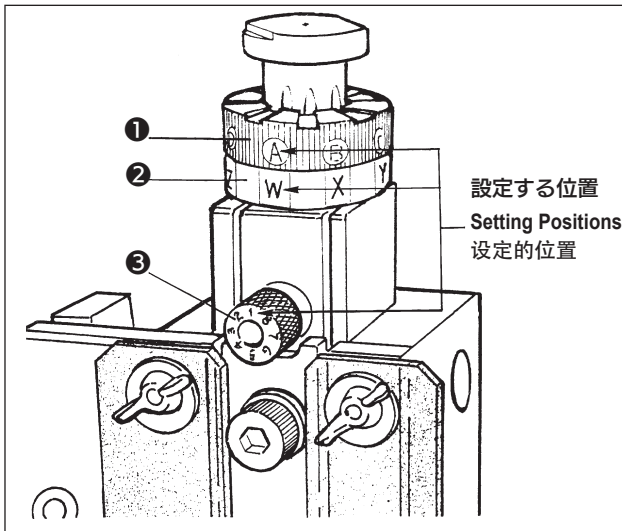
- 1) あらかじめ電線の先端の被覆をストリップしておいてください。(「6. 圧着品質」(P.22)、ストリップ長さ参照)
- 2) ストリップの際は、芯線のキレ、キズ、ばらけ、曲がりに注意して加工してください。

4-3. 圧着作業準備



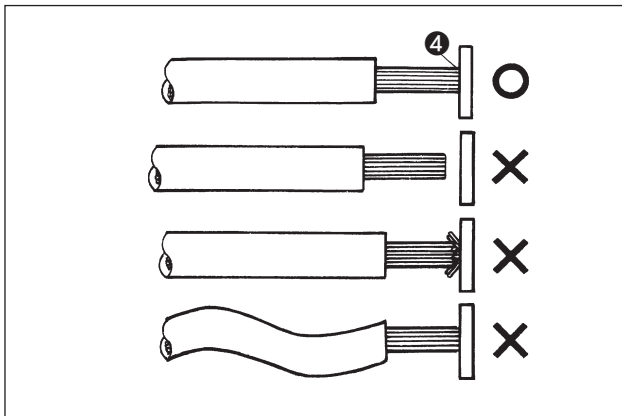
注意

不意の起動による事故を防ぐため、圧着機本体の電源を切ってから作業を行ってください。



(1) 圧着作業方法

- 1) ワイヤードиск①、スペーサーディスク②、インシュレーションクリンプハイト調整ダイヤル③の位置を左図と同じ位置 (A-W-1) にセットしてください。



- 2) 圧着機本体の電源プラグを電源コンセントに接続し、主電源スイッチを ON にしてください。
- 3) 電線をストリップした先端を端子のほぼ真上で、ワイヤーストッパー④に軽く突き当ててください。
(注意) 電線がワイヤーストッパー④から離れていたり、ワイヤーストッパー④に強く押し付けた状態で圧着すると、圧着品質不良の原因となります。
- 4) フートスイッチを踏んでください。
すると、圧着機ラム部が1回上下動作することにより、アプリケーションラムが上下動作し、圧着作業が行われます。

4-2. Preparing an electric cable

(1) Processing the terminal

- 1) Be sure to strip the covering at the top of the electric cable in prior. (Refer to the stripping length given in “6. Crimping quality. P.23”)
- 2) When stripping the covering, carefully avoid the cable core from breaking, being nicked, loosening and bending.

4-3. Making preparation for crimping operation



CAUTION :

To protect against possible accidents due to abrupt start of the machine, start your work after disconnecting the power to the main unit of the crimping machine.

(1) How to conduct crimping operation

- 1) Set wire disk ❶, spacer disk ❷ and insulation crimp height adjusting dial ❸ as illustrated to the positions same as shown in the sketch on the left (A-W-1).
- 2) Connect the power plug of the main unit of the crimping machine to the power receptacle and turn on the main power switch.
- 3) Lightly press the stripped end of the electric cable against wire stopper ❹ at a position that is almost just above the terminal.

(Caution) When crimping is performed in the state that the electric cable is apart from wire stopper ❹ or strongly pressed to wire stopper ❹ defective quality of crimping will be caused.

- 4) Depress the foot switch.

Then, crimping performance is carried out by the up-and-down movement of the applicator ram every time the ram unit of the crimping machine makes an up-and-down movement.

4-2. 电线的准备

(1) 终端加工

- 1) 请首先剥去电线的前端被覆。(参照 6.「压接质量」(P. 23), 剥皮长度)
- 2) 剥皮时, 请注意不要弄伤和切断芯线, 也不要参差不齐和弯曲。

4-3. 压接作业准备



注意

为了防止突然的起动造成事故, 请关掉压接机主机的电源之后再进行操作。

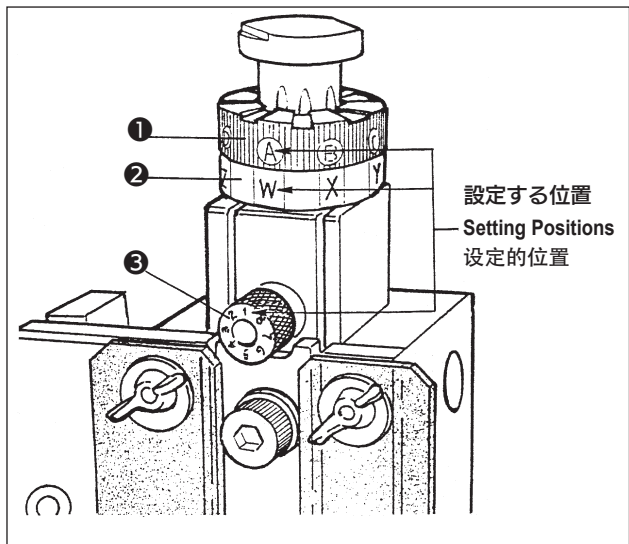
(1) 压接作业方法

- 1) 请把线圆盘❶、衬垫圆盘❷、绝缘夹紧高度调整拨盘❸安装到左图所示的位置 (A-W-1)。
- 2) 请把压接机主机的电源插头插到电源插座上, 然后打开 (ON) 主电源开关。
- 3) 把剥皮后的电线前端轻轻地顶到线止动器❹。

(注意) 请不要让电缆离开线止动器❹也不要向线止动器❹顶得过强, 否则会发生压接质量不良。

- 4) 请踩脚踏开关。

踩踏板之后, 压接机凸轮部上下动作 1 次, 供料器凸轮开始上下动作进行压接。



(2) クリンプハイトの調整方法

(注意) 圧着作業を行う際は、圧着機本体 CM-105C 型取扱説明書 記載の運転作業を参照してください。また、圧着端子位置が正常に取り付いているか、必ず確認を行ってください。

用意するもの

- ・ 圧着条件表
- ・ クリンプハイト測定器具 (ポイントブレードマイクロメーター等)

- 1) 圧着する電線の、クリンプハイト条件を確認してください。
- 2) この端子の圧着箇所は、芯線部、インシュレーション部の 2 カ所です。それぞれ次の手順でクリンプハイト条件値にセットしてください。
- 3) ワイヤードиск①、スペーサーディスク②を A-W に合わせてください。(正面の位置がセット位置です)
- 4) インシュレーションクリンプハイト調整ダイヤル③を 1 番に合わせてください。(真上の位置がセット位置です。) インシュレーションクリンプハイト調整ダイヤル③は手前に引く事により回転します。

(注意) ダイヤル③はばね式になっておりますので、手をはなしますと自動的に戻りますが、確実に入っているかどうか、必ず確認してください。

① 芯線クリンプハイトの調整

- ・ 圧着を行い芯線クリンプハイトをポイントブレードマイクロメーターで測定し、クリンプハイト条件値との差を確認してください。
- ・ ワイヤードиск①、スペーサーディスク②位置を下記の数値を参考にして、クリンプハイト条件値内に合わせてください。
- ・ ワイヤードиск①は、A → B → C → D の順に 1 段階で約 0.12mm クリンプハイトが低くなります。
- ・ スペーサーディスク②は、W → X → Y → Z の順に 1 段階で約 0.03mm クリンプハイトが低くなります。

② インシュレーションクリンプハイトの調整

- ・ 圧着を行いインシュレーションクリンプハイトを測定し、クリンプハイト条件値との差を確認してください。
- ・ インシュレーションクリンプハイト調整ダイヤル③の位置を、下記の数値を参考にしてクリンプハイト条件値内に合わせてください。
- ・ インシュレーションクリンプハイト調整ダイヤル③は、1 → 2 → 3.. 7 → 8 の順番に 1 目盛り毎に数字白地は約 0.1mm、数字青字は 0.05mm クリンプハイトが低くなります。

(注意) 全てのディスク、ダイヤル位置調整が完了しましたら、再度圧着を行い各々のクリンプハイトが規定を満足している事を確認してください。その際は必ずケーブルを圧着してクリンプハイトを確認してください。

(2) How to adjust the crimp height

(Caution) To carry out crimping operation, refer to the description of operation given in the Instruction Manual for the main unit of the crimping machine, Model CM-105C. In addition, check to be sure that the crimp terminal is attached to the correct position.

Things to be prepared • Crimping condition list

• Crimp height measuring instrument (Point blade micrometer and the like)

- 1) Check the crimp height requirement for the electric cable to be crimped.
- 2) The terminal has two crimping position, i.e., cable core section and insulation section. Set the related crimp heights to the required values following the steps of procedure described below.
- 3) Set wire disk ① and spacer disk ② respectively to "A," and "W."
(Turn the disks so that the predetermined setting positions are brought to the front.)
- 4) Set insulation crimp height adjusting dial ③ to "1."
(Turn the dial so that the predetermined setting position is brought to the top.)
If you pull up insulation crimp height adjusting dial ③, you can turn it.

(Caution) Dial ③ incorporates a spring. If you release the dial, it will automatically return to its home position.

It is necessary, however, to check that the dial has properly returned to the home position.

① Adjusting the cable core crimp height

- * Carry out crimping. Measure the cable core crimp height using a point blade micrometer to check the difference between the required height and the measured height.
- * Set the position of wire disk ① and that of spacer disk ② within the range of the required crimp heights using the values given below as reference.
- * For wire disk ①, the crimp height is reduced in the order of A, B, C and D in increments of approximately 0.12 mm.
- * For spacer disk ②, the crimp height is reduced in the order of W, X, Y and Z in increments of approximately 0.03 mm.

② Adjusting the insulation crimp height

- * Carry out crimping. Measure the insulation crimp height and check the difference between the required height and the measured height.
- * Set the position of insulation crimp height adjusting dial ③ within the range of required crimp heights using the values given below as reference.
- * For insulation crimp height adjusting dial ③, the crimp height is reduced in the order of 1, 2, 3 to 7 and 8 in increments of approximately 0.1 mm for white numerals or approximately 0.05 mm for blue numerals.

(Caution) Once you have completed the adjustment of the positions of the all disks and dials, carry out crimping again to be sure that each crimp height satisfies the requirements. At this moment, be sure to crimp the electric cable and check the crimp height.

(2) 夹紧高度的调整方法

(注意) 进行压接工作时, 请参照压接机主机 CM-105C 型的使用说明书记载的运转工作程序。另外, 请一定确认压接端子的位置是否正确地安装。

准备物品 • 压接条件表

• 夹紧高度测定器具 (点板测微计等)

- 1) 请确认压接电线的夹紧高度条件。
- 2) 此端子压接部位是芯线部和绝缘部 2 处。请按照以下的程序设定夹紧高度条件值。
- 3) 请把线圆盘①、衬垫圆盘②对准 A-W。(正面位置是设定位置。)
- 4) 请把绝缘夹紧高度调整拨盘③对准 1 号。(正上方的位置是设定位置。)
向前拉绝缘夹紧高度调整拨盘③, 就可以转动。

(注意) 拨盘③是弹簧式, 手离开后, 会自动地返回, 因此请一定确认是否确实地进入档位。

① 芯线夹紧高度的调整

- 进行压接, 用点板测微计测定芯线夹紧高度, 确认与夹紧高度条件值的差。
- 参考下列数值, 把线圆盘①、衬垫圆盘②的位置调整到夹紧高度条件值内。
- 线圆盘①, 请按照 A → B → C → D 的顺序调整, 1 档约降低夹紧高度 0.12mm。
- 衬垫圆盘②, 请按照 W → X → Y → Z 的顺序调整, 1 档约降低夹紧高度 0.03mm。

② 绝缘夹紧高度的调整

- 进行压接, 测定绝缘夹紧高度, 确认与夹紧高度条件值的差。
- 参考下列数值, 把绝缘夹紧高度调整拨盘③的位置调整到夹紧高度条件值内。
- 绝缘夹紧高度调整拨盘③, 请按照 1 → 2 → 3, 7 → 8 的顺序调整, 每 1 白色数字约降低夹紧高度 0.1mm, 每 1 蓝色数字约降低夹紧高度 0.05mm。

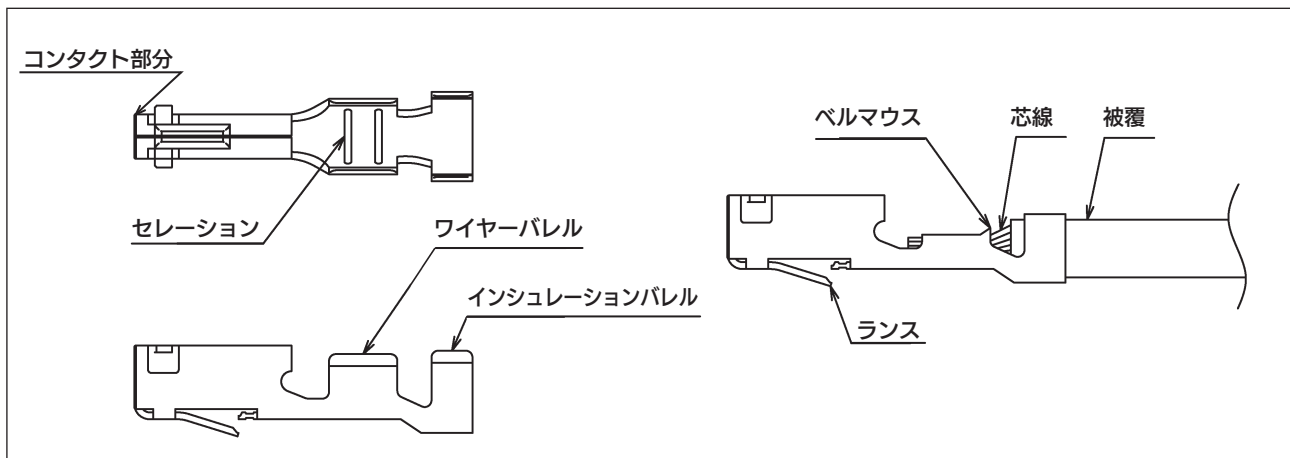
(注意) 所有的圆盘、拨盘位置调整完毕之后进行压接, 请确认是否符合各夹紧高度规定。此时, 请一定确认电线的压接高度。

5. 圧着基本要領

圧着作業の基本的な一般事項について説明します。

5-1. 圧着端子各部の名称及び機能

(1) 圧着端子各部名称



(2) 圧着端子各部の機能

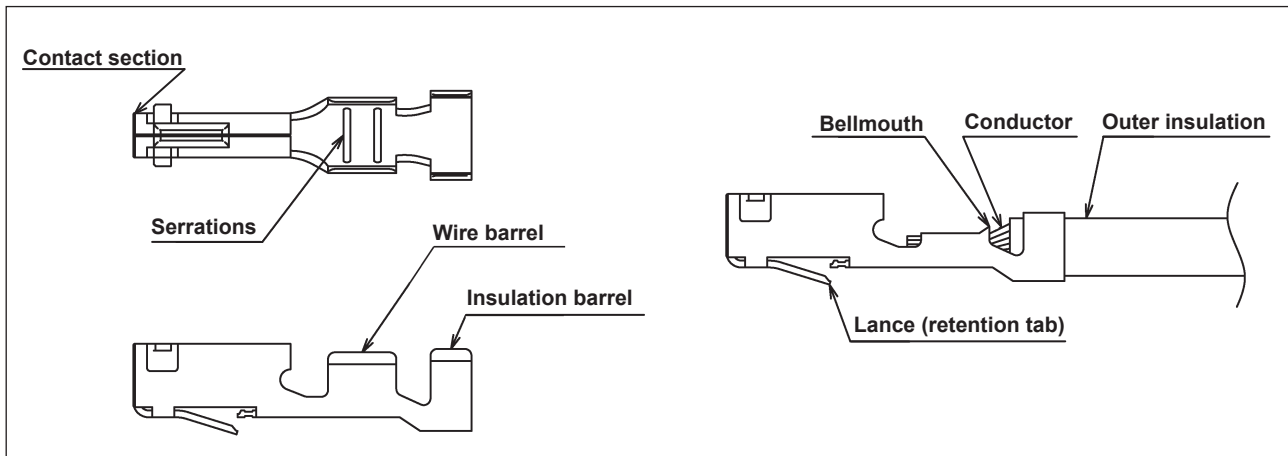
- ① ワイヤーパレル (芯線圧着部) U字形状で機械的な力により導線を加締め保持して端子と接続する役目を持ちます。
ワイヤーパレルの大きさにより適合する電線の範囲が決まります。
適合外の電線を圧着すると所定の性能が得られず品質上重大な事故を起こす事があります。
- ② インシュレーションパレル..... 電線の被覆を加締めるパレルで、電線に負荷がかかった際にワイヤーパレル部で導線が断線しないように電線を保持する機能を持ちます。
- ③ ランス..... 端子をハウジング（絶縁ケース）に挿入した際端子をハウジングから抜けないように固定するロック機構の役目をします。
ランスが変形していると、ハウジングに挿入した後ロック機構が機能せず、端子がハウジングから抜けてしまったり所定の固定力が得られない事があります。
- ④ ベルマウス パレル端面での断線の防止と圧着部の引っ張り強度の安定を目的として設けている物です。
- ⑤ セレーション..... ワイヤーパレルの内面に平目や綾目の凹みを設ける事が有り、これをセレーションと呼びます。
セレーションは圧着時にパレル面と導線の酸化皮膜の破壊を助長し、より電氣的、機械的に接続の安定を狙うものです。
- ⑥ コンタクト部..... コネクタの雄と雌を嵌合させた時、相手側のコンタクトと電氣的に接合する部分です。

5. Basic outline of crimp operation

General description of the crimp process.

5-1. Configuration and function of crimp contact

(1) Configuration of crimp contact



(2) Function of each part of crimping contact

- ① Wire barrel..... U-shaped section of the contact which is compressed around the conductors with a mechanical force. Configuration and dimensions after the completion are critical for maintaining mechanical and electrical performance of the contact.
(conductor crimp section)
- ② Insulation barrel..... U-shaped section of the contact which is compressed around the outer insulation of the wire. Its function is to act as a strain relief, preventing transmission of any pull force on the wire to the conductor crimp section.
- ③ Lance..... Retains the contact in the applicable insulator (socket). Any deformation of the lance may prevent retention or extraction of the terminated wire from the insulator body (socket).
(contact retention tab)

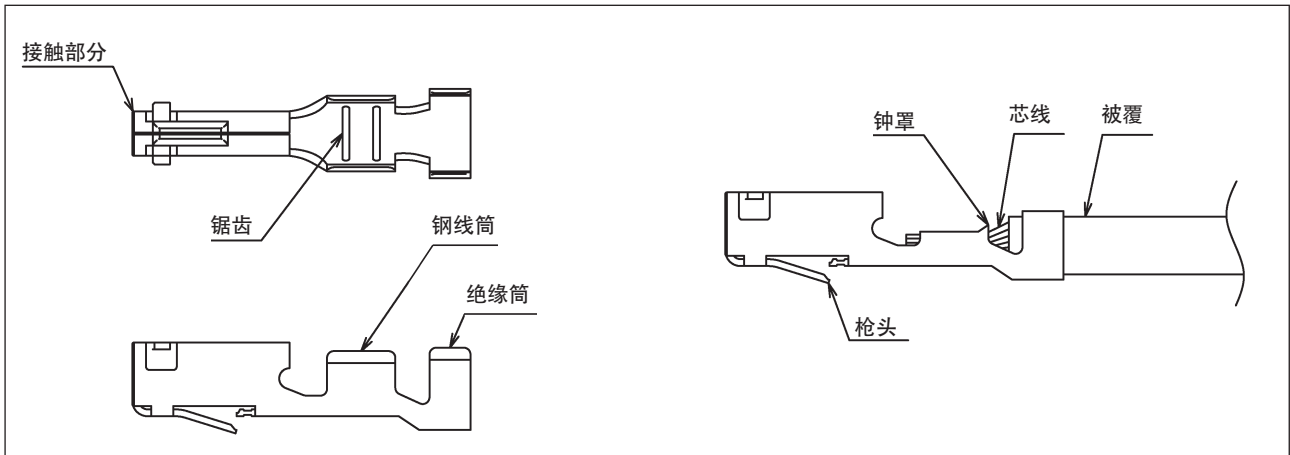
Note : Some contacts may NOT have lance and be retained in their respective housings by other means.
- ④ Bellmouth (flare)..... Critical configuration of the crimp section of the contact whose function is to avoid breakage of the terminated conductor and assure strength of the crimp.
- ⑤ Serrations Deformations or cross-serrations of the material inside the wire barrel whose function is to break possible oxidation films on the contact and conductors during the crimping, thus assuring stable electrical connection.
- ⑥ Contact section..... Configuration of the contact which will make electrical and mechanical connection with the corresponding mating contact.

5. 压着基本要领

针对压接操作的基本一般事项进行说明。

5-1. 压接端子各个部分的名称和功能

(1) 压接端子各个部分的名称



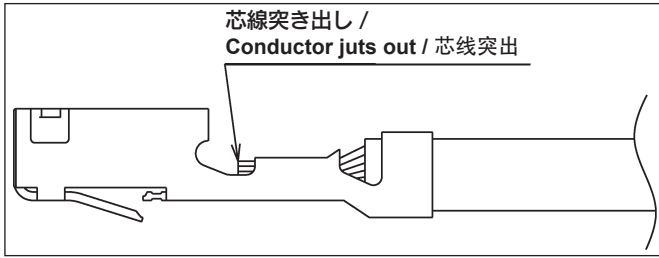
(2) 压接端子各个部分的功能

- ① 钢线筒（芯线压接部分）..... 依靠U字形，凭借机械性力量，对导线进行紧固并保持，发挥与端子连接的作用。根据钢线筒的大小，决定了合适的电线范围。
如果对不合适的电线进行压接，不会得到规定的性能，有时会造成质量上的重大事故。
- ② 绝缘筒..... 具有保持电线的功能，在紧固电线被覆的筒上，对电线施加负荷时，避免因钢线筒部分让导线断裂的情况。
- ③ 枪头..... 发挥固定的锁定机构作用，将端子插入机箱（绝缘盒）时，可以避免端子从机箱中脱落。
如果枪头变形，插入机箱之后，锁定机构无法发挥作用，端子有可能从机箱脱落，或得不到规定的固定力量。
- ④ 钟罩..... 这是为了防止在筒端面线断裂以及让压接部分钩挂强度稳定的物体。
- ⑤ 锯齿..... 在钢线筒内面有时会设置对称或棱状凹槽，这称为锯齿。
锯齿的目的是压接时，帮助筒面与导线的氧化皮膜的破坏，实现更加电气性和机械性的连接稳定。
- ⑥ 接触部分..... 让连接器的公和母相嵌时，与对方的连接器进行电气性结合的部分。

5-2. 電線被覆のストリップ

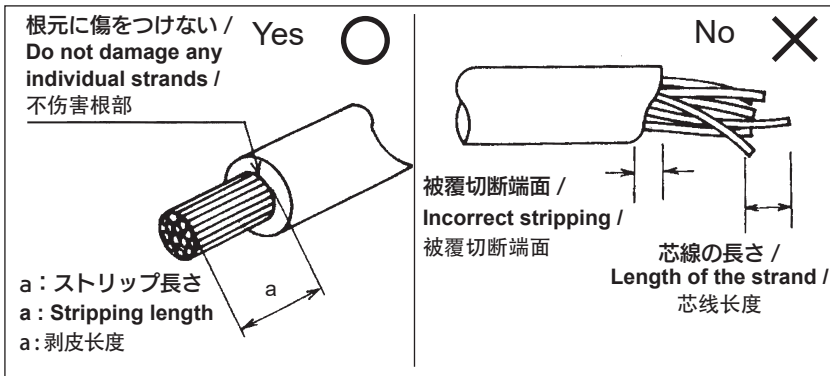
(1) ストリップ長さの適否

電線のストリップ長さは、端子ごとに設定されています。ストリップ長さの加工精度により圧着の作業性品質が左右されますので注意してください。



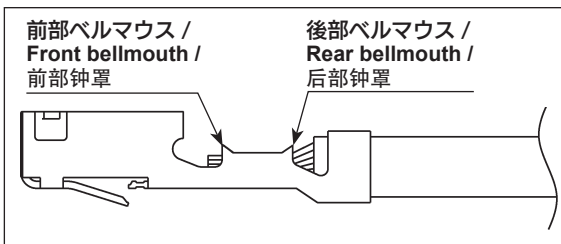
適正なストリップ長さ：圧着した際、ワイヤーパレル先端から芯線が突き出しており、また被覆がインシュレーションパレルより引っ込んでいたりシールドパレル内に入り込んだりしていない状態であること。

(2) 電線ストリップ状態



- ① 芯線に傷が無いこと。また一部が断線したり脱落していないこと。
- ② 芯線の長さ、被覆切断端面がバラついたり、バラけていたりしないこと。

5-3. ベルマウス



圧着を行った端子は、後部にベルマウスがあることを確認してください。

ベルマウスの大きさは、端子により異なります。ベルマウスが無いと、ワイヤーパレル端面での芯線の断線や、圧着部の引っ張り強度不足となる恐れがあります。ベルマウスが大き過ぎる時は、電気的接続が不安定となったり、圧着部の引っ張り強度不足となる恐れがあります。

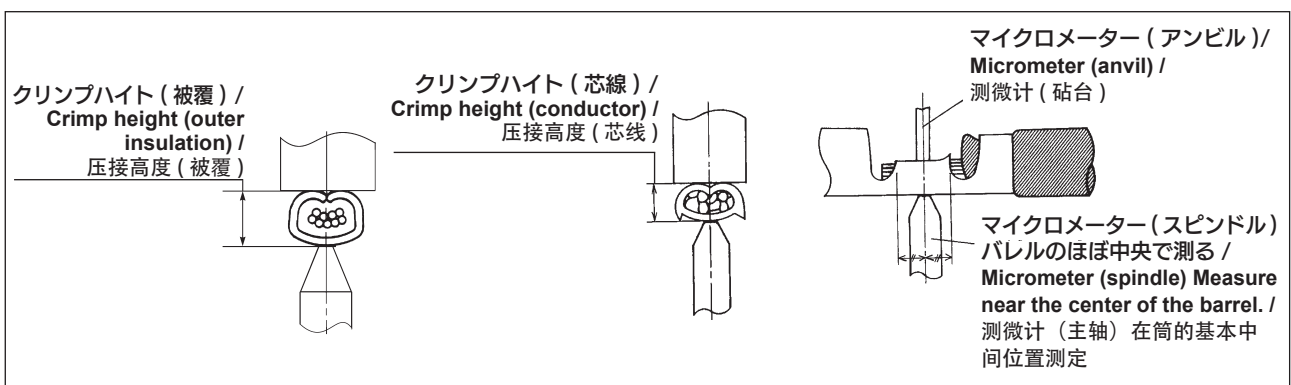
(注意) 端子によっては前部のベルマウスがありますが、後部のベルマウスが各端子毎の圧着品質基準書の規格を満足していれば問題ありません。

5-4. クリンプハイト

クリンプハイトは、圧着端子の圧着品質を決める重要な要因です。

クリンプハイトが規格から外れている場合は、品質上の重大な事故を起こす恐れがあります。手動圧着工具の場合、端子の適合電線範囲内であっても、工具にはご使用になる電線が適合しない場合がありますのでご注意ください。

* クリンプハイトの測定には、クリンプハイト測定用マイクロメーターをご使用ください。



5-2. Stripping of wire outer insulation

(1) Correct stripping length

Stripping length of the wire is specified for each contact. Correct crimping depends on accurate stripping of the wire.

Correct stripping length: After crimping the conductors should protrude from the top end of the Wire barrel and the Insulation barrel should be around the Outer insulation, as shown on the illustration on the left. Before crimping do not pull on the outer insulation or attempt to insert it in the Wire barrel.

(2) Stripped wire condition

- ① Conductor should be free from any damage or partially broken or missing strands.
- ② The conductor and outer insulation cut-off's must be straight. The outer insulation can not be loose.

5-3. Bellmouth (flare)

Bellmouth must be present at the rear of the conductor crimped section and must be within the specified dimensions.

Size of it varies with each contact style. Absence of the bellmouth may cause conductor breakage and will affect the tensile strength of the crimp. Excessive bellmouth may indicate insufficient tensile strength of the crimped section of the contact and affect the electric connection.

(Caution) Needs to confirm rear bellmouth satisfies the specification of Crimping quality standards for each of the contact. Some kind of terminal has front bellmouth but only rear bellmouth needs to be checked.

5-4. Crimp height

Crimp height is critical factor in determining the correct crimp condition and must be as specified.

Specified wire size, construction and style must be used. The crimp height requirement may not be applicable with some wires although they may be within the specified dimensions.

*** Use the micrometer for measuring the crimp height.**

5-2. 电线被覆的剥皮

(1) 剥皮长度是否合适

电线的剥皮长度是根据每个端子设定的。由于压接的操作质量会受到剥皮长度加工精度的影响，因此，请多加注意。

合适的剥皮长度：在压接时，芯线从钢线筒顶端突出，此外，被覆没有从绝缘筒拉入，或没有进入屏蔽筒的状态。

(2) 电线剥皮状态

- ① 芯线没有损伤。此外，部分没有断线或脱落。
- ② 芯线的长度、被覆切断端面没有错位或不整齐。

5-3. 钟罩

关于进行了压接的端子，请确认后部是否存在钟罩。

关于钟罩的大小，根据端子而有变化。如果没有钟罩，有可能造成钢线筒端面的芯线断裂，或造成压接部分拉伸强度不足。如果钟罩过大，有可能造成电气性连接不稳定，或压接部分拉伸强度不足。

(注意) 有些端子上有前部的钟罩，如果后部的钟罩符合“各个端子的压接质量基准书”的标准，则没有问题。

5-4. 压接高度

压接高度是决定压接端子压接质量的重要原因。

如果压接高度不符合标准，有可能造成质量上的重大事故。如果是手动压接工具，即便是在端子的合规电线范围内，有时用于工具的电线不合规，请注意。

*** 关于压接高度的测定，请使用压接高度测定用千分尺。**

5-5. 圧着部の引っ張り強度及び測定方法

(1) 圧着部引っ張り強度

芯線圧着部（ワイヤーバレル部）の電線を引っ張った時に耐えられる強さのことで、端子ごと、電線ごとに許容値を設定しています。

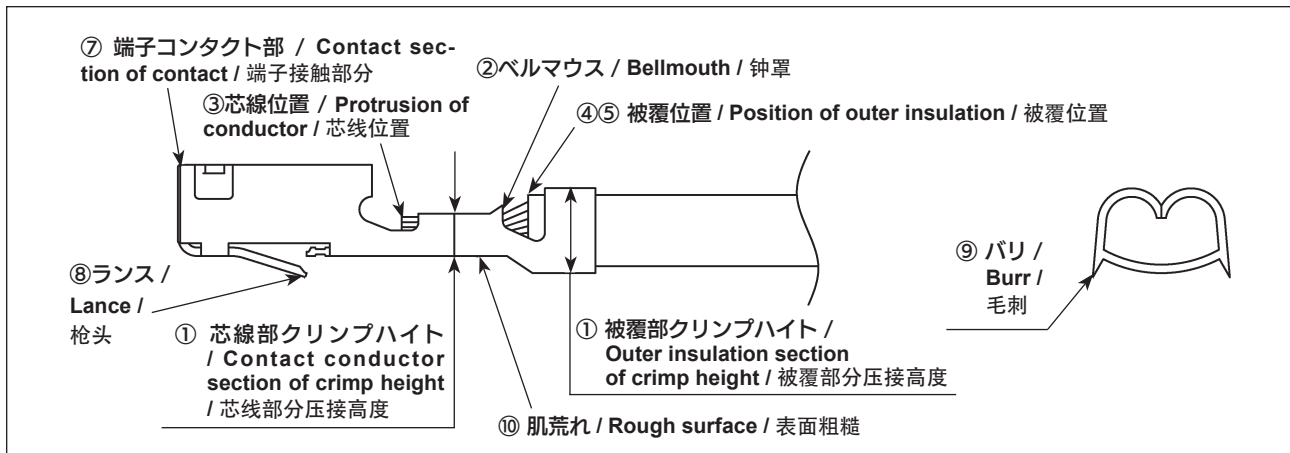
(2) 引っ張り強度の試験方法

インシュレーションバレルが機能しないように、電線を長めにストラップしたものを圧着し、引っ張り試験機に取り付け、電線が破断した時の値を測定します。（電線の引っ張り速度は 20 mm～80 mm/分に設定してください。）

5-6. 圧着後の端子形状の確認

(1) 良品の基準

- * 規格値については各端子毎の圧着品質基準書の規格を参照のこと。
- ① クリンプ高さが規格内にあること。
- ② ベルマウスが適正な大きさであること。
- ③ 芯線の突き出しは適正であること。
- ④ ワイヤーバレルに被覆の食い込み（深打ち）となっていないこと。
- ⑤ 被覆はインシュレーションバレルに適正に圧着されていること。
- ⑥ 芯線がワイヤーバレルからはみ出していないこと。
- ⑦ 端子のコンタクト部に変形がないこと。
- ⑧ ランスに変形がないこと。
- ⑨ ワイヤーバレル部に大きなバリが無いこと。
- ⑩ 圧着部に亀裂やバレル外面の肌荒れが無いこと。
- ⑪ 端子の曲りが各端子毎の圧着品質基準書の規格を満足していること。



5-5. Tensile strength of crimped section and measuring method

(1) Tensile strength of crimped section

Retention strength of the crimped wire when the pull force (N) is applied to it. The pull force is defined for each style of the contact.

(2) Testing method of tensile strength

Secure the crimped contact on applicable fixture assuring that the wire can be freely pulled and the force can be measured.

Apply pull at the rate of 20 to 80 mm per minute until the failure of the crimp section (wire pulled-out). The value of the pull-out force must be higher than the minimum specified.

5-6. Confirmation of the shape of contact after crimping

(1) Standards for acceptable crimp

* Needs to satisfies specification of crimping quality standards for each of the contact for the specified values.

- ① The crimp height is in the specified range.
- ② The bellmouth has an is correct size.
- ③ The protrusion of the conductor is correct.
- ④ The outer insulation is inserted in the conductor barrel.
- ⑤ The outer insulation is correct crimped in the insulation barrel.
- ⑥ The conductor does not protrude from the wire barrel.
- ⑦ The contact section of the contact is not deformed.
- ⑧ The lance is not deformed.
- ⑨ The wire barrel has no noticeable burr.
- ⑩ The finished crimped section is free from any material crack or rough surface on the outside of the barrel.
- ⑪ The bend angle in the contact is as needs to satisfies specification of crimping quality standards for each of the contact.

5-5. 压接部分的拉伸强度及测定方法

(1) 压接部分的拉伸强度

这是指拉伸芯线压接部分（钢线筒部分）的电线时，能够承受的强度，根据每个端子和每根电线设定允许值。

(2) 拉伸强度的试验方法

为了不让绝缘筒发挥功能，应压接让电线较长滑动的部分，安装于拉伸试验机，测定电线破裂时的数值。（关于电线的拉伸速度，请设定为 20mm ~ 80mm / 分钟。）

5-6. 确认压接后的端子形状

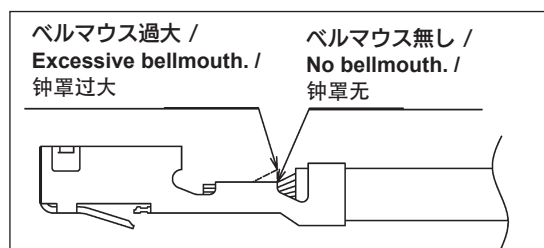
(1) 合格品的基准

* 关于标准值，应确认每个端子的压接质量标准书的标准。

- ① 压接高度在标准内。
- ② 钟罩属于合理的大小。
- ③ 芯线突出正确。
- ④ 钢线筒上没有被覆陷入（深嵌）。
- ⑤ 被覆被正确压接在绝缘筒上。
- ⑥ 芯线未从钢线筒溢出。
- ⑦ 端子的接触部分没有变形。
- ⑧ 枪头没有变形。
- ⑨ 钢线筒部分没有大规模的毛刺。
- ⑩ 压接部分没有龟裂且筒外侧面的表面不粗糙。
- ⑪ 端子的弯曲符合每个端子的压接质量标准书的标准。

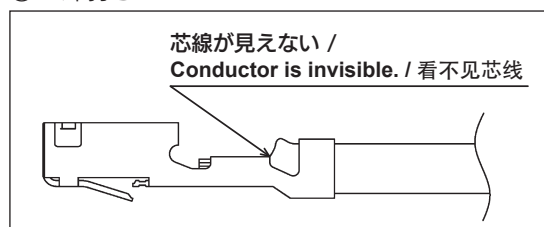
(2) 圧着不良例

① ベルマウス無し、過大



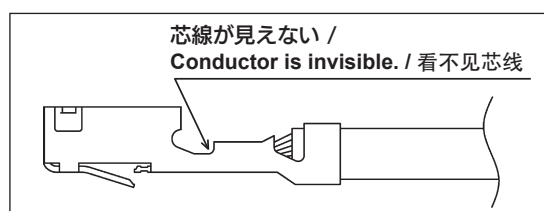
工具の調整状態や、工具への端子のセットの仕方により発生する事が有ります。ベルマウスが無かったり大き過ぎる事により、芯線の断線や引っ張り強度の不足、電気的接続の不安定となる恐れがあります。

② 深打ち



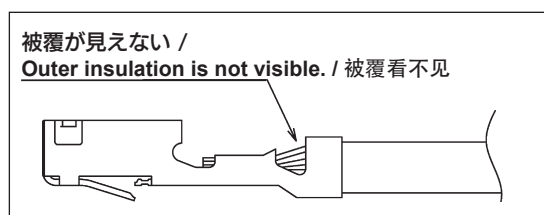
電線のストリップ寸法が不適切な時や、工具への電線のセットの仕方により発生する事が有ります。
深打ちにより芯線の断線となる恐れがあります。

③ 芯線の挿入不足



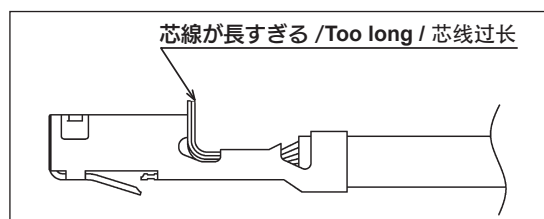
電線のストリップ寸法が不適切な時に発生する事が有ります。
芯線の挿入不足により引っ張り強度の不足や、電気的接続の不安定となる恐れがあります。

④ 浅打ち



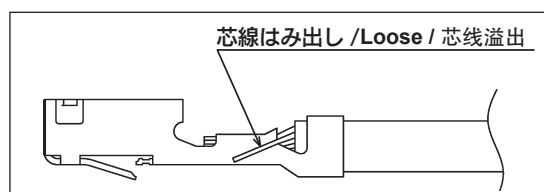
電線のストリップ寸法が不適切な時や、工具への電線のセットの仕方により発生する事が有ります。
浅打ちにより芯線への負荷が直接に芯線圧着部に伝わり断線となる恐れがあります。

⑤ 芯線の突き出しが長過ぎる



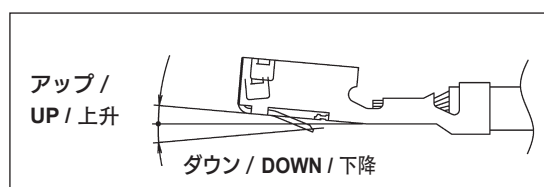
電線のストリップ寸法が不適切な時や、工具への電線のセットの仕方により発生する事が有ります。
突き出しが長過ぎる事によりコンタクトの接触障害となったりハウジングへの挿入不完全となる恐れがあります。

⑥ 芯線はみ出し



芯線がバラけたままの電線を使用すると発生する事が有ります。
芯線のはみ出しにより電気的接続の不安定となったり、引っ張り強度の不足となる恐れがあります。

⑦ 端子変形 (ベントアップ、ダウン)



工具の調整状態や摩耗、端子の工具へのセット状態、端子の取り扱いにより発生する事が有ります。ベントアップ、ダウンが著しいと、ハウジングへの挿入が行えない事が有ります。

(2) Example of defective crimping

① None or excessive bellmouth

Caused by incorrect positioning of the contact in the crimping section of the tool. Can cause conductor break, low pull-out force or electrical connection failure.

② Insulation bulge or protrusion

Caused by incorrect stripping of the wire or it's positioning in the crimping section of the tool. Conductor can be broken.

③ Partial insertion of the conductor

Caused by incorrect wire stripping. Can cause conductor break, low pull-out force or electrical connection failure.

④ Insufficient compression of the crimp sections

Caused by incorrect wire stripping. Can cause conductor break, low pull-out force or electrical connection failure.

⑤ Too long protrusion of the conductor.

Caused by incorrect stripping of the wire or it's positioning in the crimping section of the tool. Can cause failure of the connection or interfere with the insertion of the terminated contact in the corresponding insulator (socket).

⑥ Loose strands of the conductor.

Caused by the loose conductor in the wire.

Can cause erratic electrical connection and loss of wire retention in the crimp sections of the contact.

⑦ Deformed contact (Bent UP/DOWN)

Can be caused by the wear of the tool, positioning of the contacts in the crimping sections of the tool or handling of the contact.

Excessive angle will prevent insertion of the contact in the corresponding insulator (housing).

(2) 压接不良范例

① 钟罩无、过大

根据工具的调节状态或将端子安装于工具的方法，有时会发生。由于钟罩没有或过大，有时会造成芯线断裂或强度不足，或造成电气性连接不稳定。

② 深嵌

电线剥皮尺寸不合适时，或将电线安装于工具的方法不对时，有时候会发生。

有可能因深嵌造成芯线断裂。

③ 芯线插入不足

当电线剥皮尺寸不正确时发生。

有时由于芯线插入不足造成拉伸强度不足或电气性连接不稳定。

④ 浅嵌

电线剥皮尺寸不合适时，或将电线安装于工具的方法不对时，有时候会发生。

有可能由于浅嵌，导致施加于芯线的负荷直接传到至芯线压接部分，造成断裂。

⑤ 芯线突出过长

电线剥皮尺寸不合适时，或将电线安装于工具的方法不对时，有时候会发生。

有时由于突出过长，造成接触部分的接触障碍，或造成机箱插入不完全。

⑥ 芯线溢出

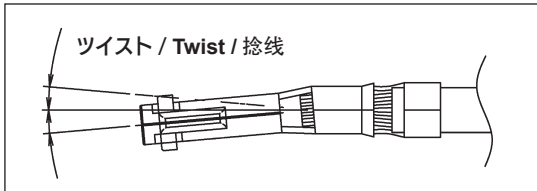
如果在芯线不整齐的状态下使用电线，会发生。

有时会由于芯线的溢出，造成电气性连接不稳定，或拉伸强度不足。

⑦ 端子变形（出口上升，出口下降）

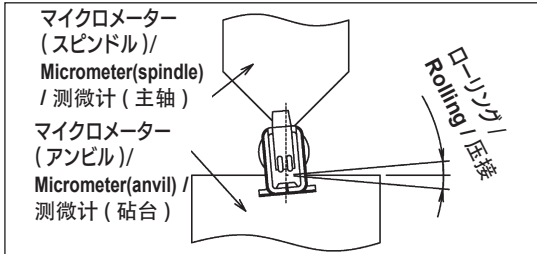
有时由于工具的调节状态或磨损、将工具安装于端子的状态以及端子的使用情况，而造成发生。如果出口上升下降排气显著，则有可能造成无法插入到机箱。

⑧ 端子変形 (ツイスト)



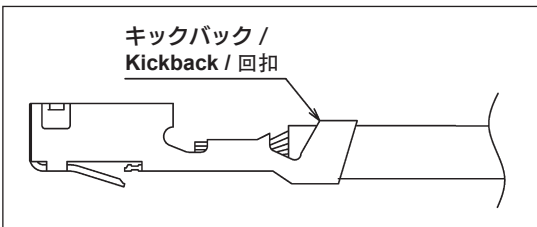
工具の調整状態や、工具への端子のセット状態、端子の取り扱いにより発生する事があります。ツイストが著しいと、ハウジングへの挿入が行えない事があります。

⑨ 端子変形 (ローリング)



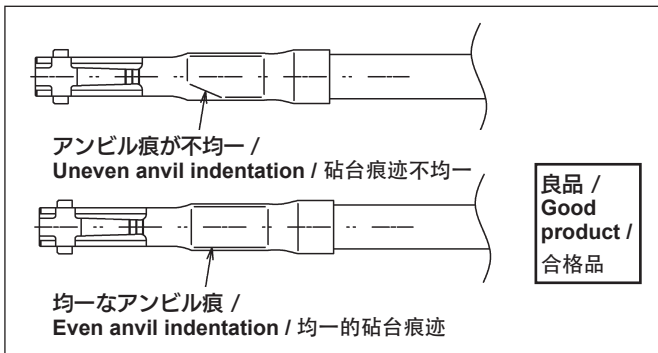
工具の調整状態や歯型の摩耗、工具への端子のセット状態、端子の取り扱いにより発生する事があります。ローリングが著しいと、ハウジングへの挿入が行えない事があります。

⑩ インシュレーションバレルの変形 (キックバック)



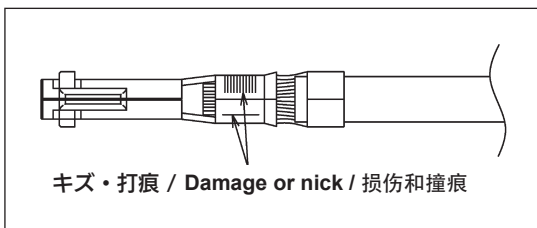
工具に適合しない電線を使用した時に発生する事があります。キックバックが著しいと、ハウジングに挿入した後ハウジングから端子が露出し、耐圧上の問題となる事があります。

⑪ 芯線圧着部アンビル痕の不均一



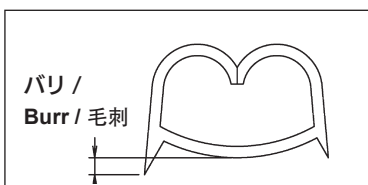
アンビルの摩耗などで発生する事があります。アンビル痕が不均一ですと、電気的接触が不安定になることがあります。

⑫ 圧着面の傷、打痕



クリンパに傷や摩耗が有る時、発生する事があります。圧着面に傷や打痕があると、端子の変形やメッキはがれ等が発生する事があります。

⑬ 圧着バリの過大、左右不均一



工具の調整状態やクリンパ、アンビルの摩耗、傷がある時、発生する事があります。バリが著しかったり著しく左右が不均一な事によりバリ部での端子の亀裂や、電気的接続の不安定、強度不足、端子の変形となる恐れがあります。

⑧ Deformed contact (Twist)

Can be caused by the wear of the tool, positioning of the contacts in the crimping sections of the tool or handling of the contact.

Excessive deformation of the contact will prevent insertion in the corresponding insulator (housing).

⑨ Deformed contact (Rolling)

Can be caused by the wear of the tool, positioning of the contacts in the crimping sections of the tool or handling of the contact.

Excessive deformation of the contact will prevent insertion in the corresponding insulator (housing).

⑩ Deformed insulation barrel (Kickback)

Caused by the use of incorrect wire or contact.

Excessive protrusion may expose part of the contact after insertion in the corresponding insulator (housing) and may cause electrical shorts.

⑪ Uneven anvil indentation

Caused by the wear of the anvil side of the tool.

Can cause degradation of the electrical connection.

⑫ Damage or nicks on the crimp's outer surfaces.

Caused by damage or wear of the crimp sections of the tool.

Can cause deformation of the contact, cracks or peels of the material.

⑬ Too large or irregular crimping burr

Caused by damage or wear of the crimp sections of the tool.

Can cause deformation of the contact, cracks or peels of the material, degradation of the electrical connection or loss of the wire retention.

⑧ 端子变形（捻线）

有时由于工具的调节状态、将工具安装于端子的状态以及端子的使用情况，而造成发生。如果捻线显著，则有可能造成无法插入到机箱。

⑨ 端子变形（压接）

有时由于工具的调节状态或齿轮模具磨耗、将工具安装于端子的状态以及端子的使用情况，而造成发生。如果压接显著，则有可能造成无法插入到机箱。

⑩ 绝缘筒的变形（回扣）

当使用了不符合工具的电线时发生。

如果回扣显著，当插入机箱之后，端子会从机箱露出，在耐压方面造成障碍。

⑪ 芯线压接部分砧台痕迹的不均一

因砧台磨耗等而发生。

如果砧台痕迹不均一，电气性接触会变得不稳定。

⑫ 压接面的损伤或撞痕

当夹紧器有损伤或磨耗时会发生。

如果压接面上有损伤或撞痕，有可能会发生端子变形或电镀剥等。

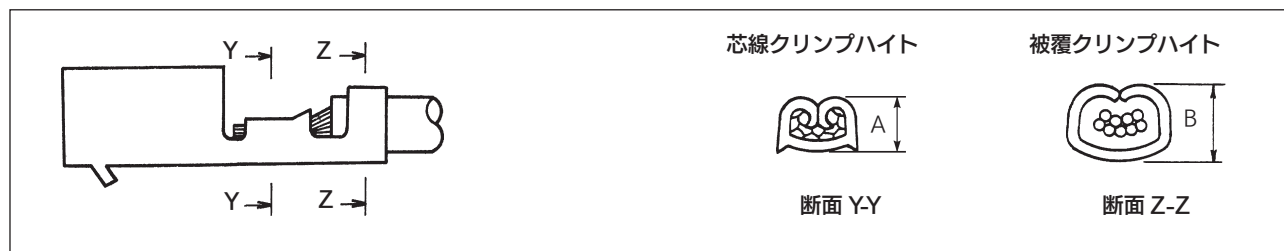
⑬ 压接毛刺过大，左右不均一

当工具调节状态或钳紧不理想，或砧台存在磨耗、损伤时会导致发生。如果毛刺显著或明显左右不均一，有可能会发生毛刺部分导致端子龟裂的情况，或发生电气性连接不稳定、强度不足、端子变形等情况。

6. 圧着品質

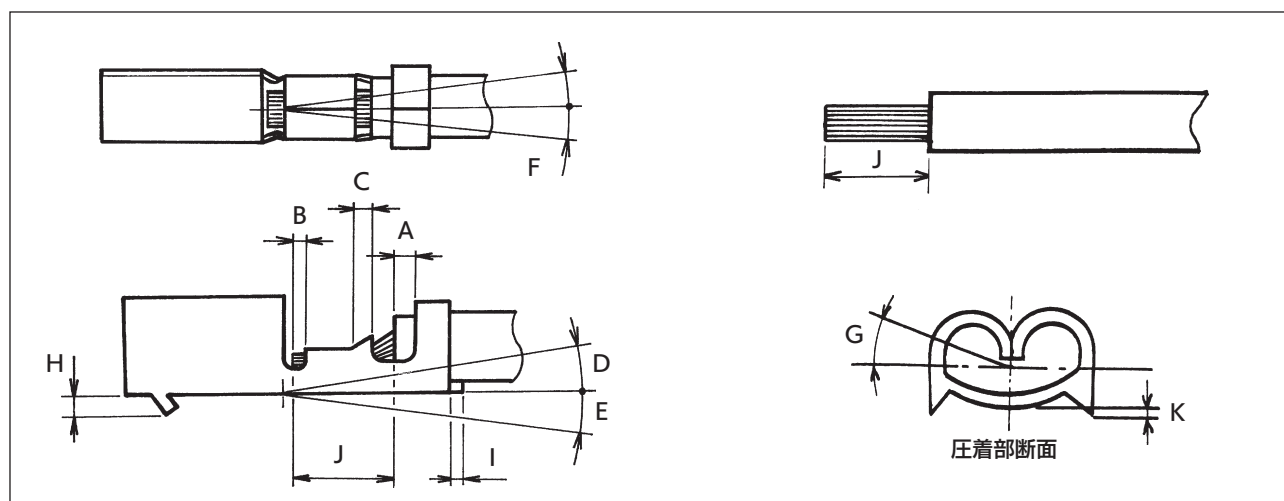
6-1. 圧着条件

クリンプハイトおよび引張強度は、当社より発行の「圧着条件表」を参照してください。



6-2. 圧着品質基準

圧着品質基準は、当社より発行の「圧着品質基準書」を参照してください。



項目	箇所
被覆位置	A
芯線先端位置	B
ベルマウス	C
ベントアップ	D
ベントダウン	E
ツイスト	F
ローリング	G
ランス高さ	H
カットオフタブ	I
ストリップ長さ	J
圧着バリ高さ	K

6. Crimping quality

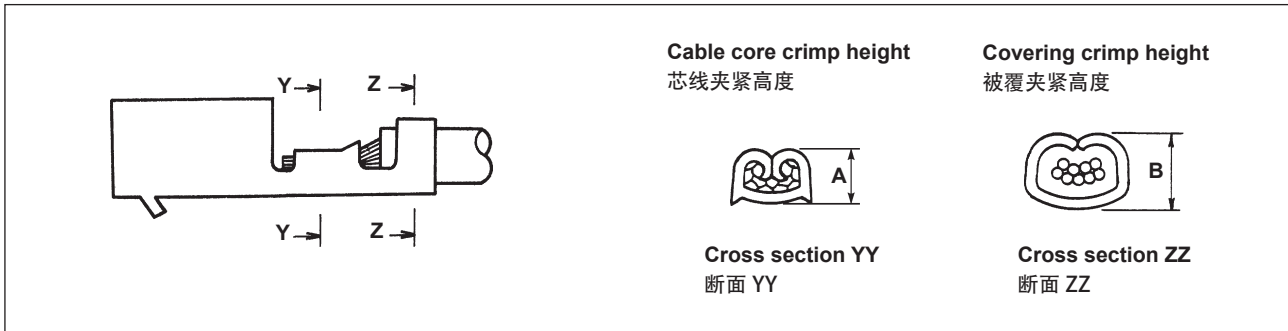
6. 压接质量

6-1. Crimping conditions

6-1. 压接条件

Refer to the "Crimping condition list" issued by us for the crimp height and tensile strength.

有关夹紧高度和拉伸强度请参照本公司印发的「压接条件表」。

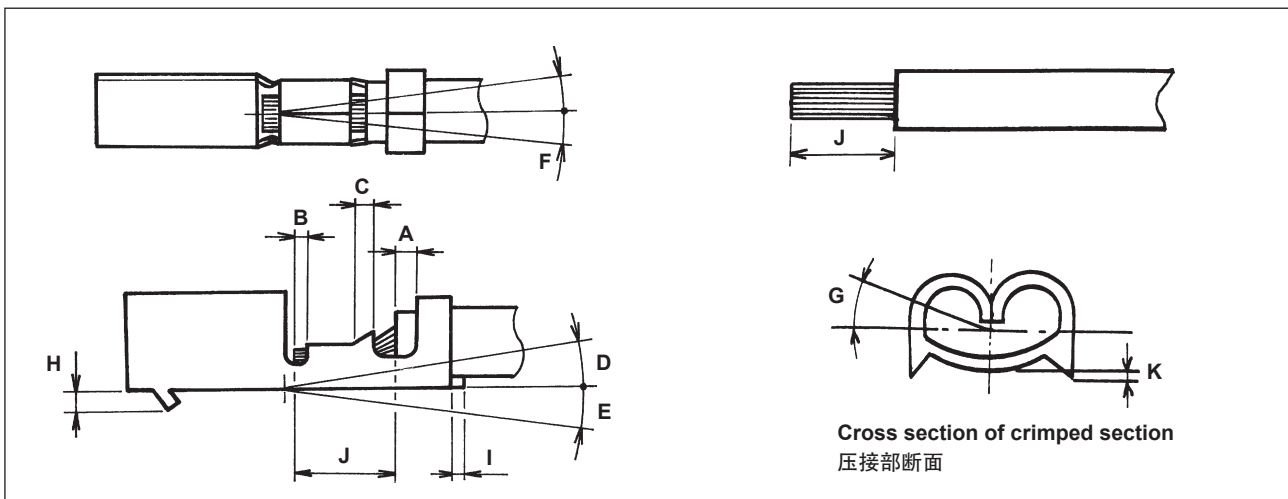


6-2. Crimping quality standards

6-2. 压接质量标准

Refer to the "Crimping quality standards" issued by us for the crimping quality.

有关压接质量标准，请参照本公司印发的「压接质量标准书」。



Item	Spot
Covered portion	A
Top portion of cable core	B
Bell-mouth	C
Bent-up	D
Bent-down	E
Twist	F
Rolling	G
Rance height	H
Cut-off tab	I
Stripping length	J
Crimp burr height	K

项目	部位
被覆位置	A
芯线前端位置	B
钟罩	C
出口上升	D
出口下降	E
捻线	F
压接	G
枪头高度	H
切开凸头	I
剥皮长度	J
压接毛刺高度	K

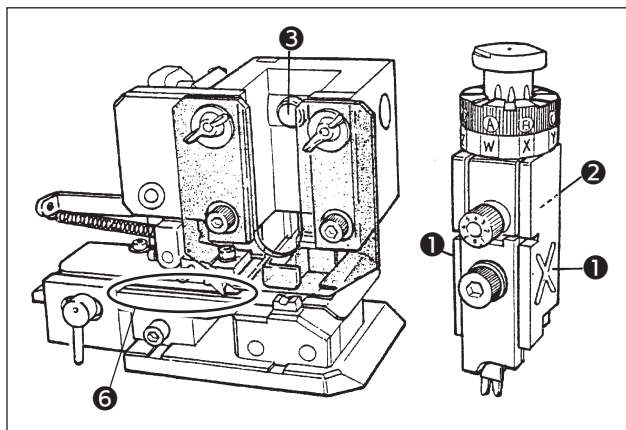
7. メンテナンス



注意

1. 不慣れによる事故を防ぐため、修理、調整は機械を熟知した保全技術者が本取扱説明書の指示範囲で行ってください。また、部品交換の際は、当社純正部品を使ってください。不適切な修理・調整および非純正部品による事故に対しては、当社は責任を負いません。
2. 作業を行う際は必ず圧着機からアプリケーターを取り外し作業を行ってください。

(1) 給油

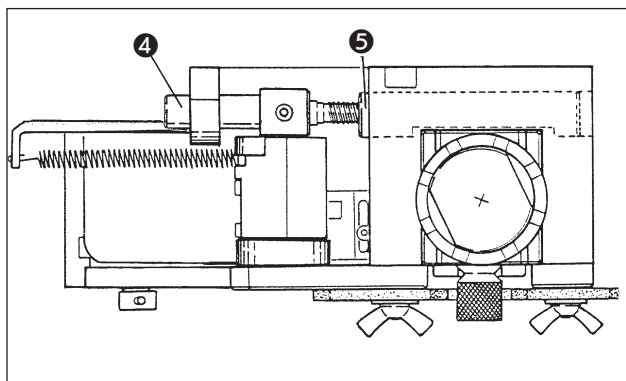


(1) - 1 . ラム摺動部

- 1) 週に1度ラムの側面①、裏面②、フレームのカムフォロアー部③にグリースを薄く塗布してください。

指定グリース = 集中給油用グリース NLGI 2号

(注意) 過剰給油は避けてください。



(1) - 2 . 端子送り機構摺動部

- 1) 週に1度フィードロッド④、アジャストロッド⑤にオイルを2～3滴給油してください。

指定オイル = ISO VG32

(注意) 過剰給油は避けてください。

(2) 日常のお手入れについて

- 1) 各スライド部にキャリアチップ、ゴミがない事を確認してください。
⑥部にはメッキカスが付着しやすいため、定期的(一日の作業終了時、またはリール交換時等)にアルコールを塗布したウエス等で拭いてください。
- 2) 使用しないときは、できるだけホコリを避け湿気のない場所に保管してください。
- 3) 使用するときは、必ず消耗部品が正規なものかを確認の上ご使用ください。

7. Maintenance



Caution :

1. To prevent possible accidents caused by unfamiliarity with the operation of the machine, repair and adjustment of the machine shall be conducted only by maintenance personnel who has a full knowledge of the machine. Any repair and adjustment beyond the range covered by the instructions given in this Instruction is prohibited. We assume no responsibility for accidents caused by improper repair or adjustment or the use of non-genuine part(s).
2. To conduct maintenance works, be sure to detach the applicator from the crimping machine prior.

(1) Lubrication

(1)-1. Sliding section of the ram

- 1) Periodically once a week, apply a light coating of grease to side face ❶, rear face ❷ and cam follower section ❸ of the frame.

Designated grease = NLGI No. 2 grease for centralized lubrication

(Caution) Avoid excessive oiling.

(1)-2. Sliding section of the terminal feed mechanism

- 1) Periodically once a week, apply a few drops of oil to feed rod ❹ and adjust rod ❺.

Designated oil = ISO VG32

(Caution) Avoid excessive oiling.

(2) Routine maintenance and inspection

- 1) Check to be sure that no carrier chips and dust gather in each sliding section.
The residue of plating is apt to adhere to the section ❻. Periodically (at the end of the daily work, at the time of replacement of the reel, etc.) wipe there with waste soaked with alcohol. Or the like.
- 2) It is recommended to store the machine, when not in use, in a clean and dry place to avoid dust and dirt.
- 3) To put the machine into service, be sure to check in prior that proper expendable parts are installed on the machine.

7. 维修



1. 为了防止因不熟练发生事故，一定请熟悉机器的维修技术人员在本使用说明书规定范围内修理调整机器。另外，更换零件时，请一定使用本公司的纯正零件。对于错误的修理和调整以及非纯正零件发生的事故，本公司不负任何责任。
2. 进行操作时，请一定从压接机卸下供料器之后再进行操作。

(1) 加油

(1)-1 压头活动部

- 1) 请每星期向压头侧面❶、背面❷、机架的凸轮部❸薄薄地涂1次润滑脂。

指定润滑脂=集中加油用润滑脂NL GI 2号

(注意) 请不要过度加油。

(1)-2 端子传送机构活动部

- 1) 请每星期向供料杆❹、调节杆❺滴1次2~3滴的机油。

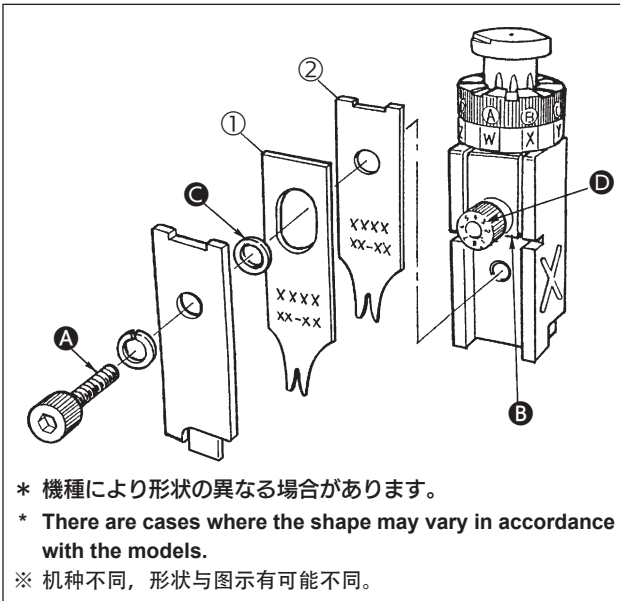
指定机油=ISO VG32

(注意) 请不要过度加油。

(2) 关于日常保养

- 1) 请确认各滑动部上是否没有传送芯片和脏污等。
❻部容易粘附电镀渣，所以请定期地（每日工作结束或更换卷盘后）涂抹乙醇或用棉纱擦拭。
- 2) 不使用时，请放到没有灰尘和潮湿的地方保管。
- 3) 使用时，请一定确认消耗零件是正规零件后再使用。

(3) 消耗部品の交換

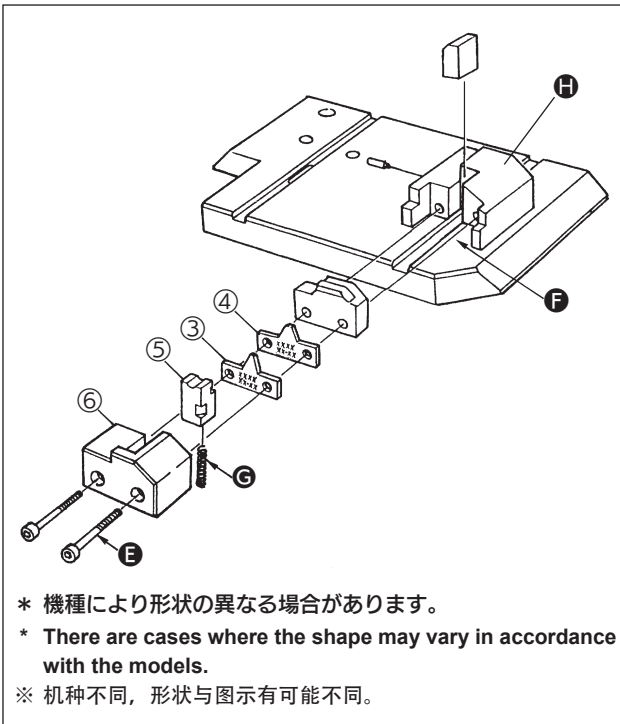


(3) - 1 . クリンパの交換

用意するもの ・ M8 ボルト用六角レンチ
 ・ M4 ボルト用六角レンチ

- 1) 取り外し方は、クリンパ取付ボルト **A** を外してクリンパの各部品を取り外してください。
- 2) 取り付け方は、クリンパの各部品の順序をまちがわないようにセットし、クリンパ取付ボルト **A** で固定してください。なお、固定の際はクリンパがラムホルダー上面 **B** に密着している事を確認してください。

- (注意) 1. クリンパセットの際には、ラムホルダーのクリンパ取付部、およびクリンパにゴミや汚れの無いよう、十分に清掃を行ってください。
2. 各クリンパは、表示側が作業側に向くようにセットしてください。
 3. インシュレーションクリンパ①の中にインシュレーションスペーサー **C** を忘れずに入れてください。忘れますとクリンパ高さ調整ダイヤル **D** での調整は不可能となります。



(3) - 2 . アンビルの交換

- 1) 取り外し方は、アンビル取付ボルト **E** (2本) を外し、アンビルの各部品を取り外してください。
- 2) 取り付け方は、アンビルの各部品のセット順序をまちがわないようにセットし、アンビル取付ボルト **E** (2本) で固定してください。なお、固定の際はアンビルがベースプレート **F** に密着している事を確認してください。

- (注意) 1. アンビルセットの際には、アンビルホルダー **H** の内部、およびアンビルにゴミや汚れの無いよう、十分に清掃を行ってください。
2. 各アンビルは、表示側が作業側に向くようにセットしてください。
 3. カットオフパンチ⑤はスプリング **G** により上に持ち上げる力が働きますので、注意してください。

(4) 消耗部品一覧表

①～④の部品には、刻印が表示されております。ご注文の際は、アプリケーションに添付の「スペア部品取付表」を基に HRS コードをご指定ください。各部品は、表示 No. が作業側に向くように取り付けてください。

No.	製品名
①	インシュレーション クリンパ
②	ワイヤー クリンパ
③	インシュレーション アンビル
④	ワイヤー アンビル
⑤	カット オフ パンチ
⑥	カット オフ ダイ

(3) Replacing the expendable parts

(3)-1. Replacing the crimper

Things to be prepared

- Hexagonal wrench key for M8 bolt
- Hexagonal wrench key for M4 bolt

- 1) Remove crimper mounting bolt **A** and detach each part of the crimper.
- 2) Set the respective parts of the crimper in position following the correct order and secure them with crimper mounting bolt **A**. At this time, be sure to check that the crimper is closely fitted against top surface **B** or the ram holder.

(Caution) 1. When setting the crimper, carefully clean the crimper mounting section of the ram holder and the crimper so that there is no dust or stain there.

2. Set each crimper that the side on which indications are given faces toward the operator.
3. Be sure to remember to put insulation spacer **C** in insulation crimper **①**. If not, the adjustment using crimp height adjusting dial **D** will be rendered ineffective.

(3)-2. Replacing the anvil

- 1) Remove two anvil mounting bolts **E** and detach each part of the anvil.
- 2) Set the respective parts of the anvil in position following the correct order and secure them with two anvil mounting bolts **E**. At this time, be sure to check that the anvil is closely fitted against base plate **F**.

(Caution) 1. When setting the anvil, carefully clean the inside of the anvil holder **H** and the anvil so that there is no dust or stain there.

2. Set each anvil that the side on which indications are given faces toward the operator.
3. Extra caution is needed at the time of attaching the anvil since cut-off punch **⑤** applies a lifting force by means of its spring **G**.

(4) Expendable parts

Parts **①** to **④** have inscribed marks. Specify HRS code according to the "Spare part mounting table" supplied with the applicator when ordering. Attach each part to the machine so that the inscribed number appearing on the part faces toward the operator.

No.	Product name
①	Insulation crimper
②	Wire crimper
③	Insulation anvil
④	Wire anvil
⑤	Cut-off punch
⑥	Cut-off die

(3) 消耗零件的更换

(3)-1 夹紧器的更换

准备的物品：M8 螺栓用六角扳手
M4 螺栓用六角扳手

- 1) 拆卸方法是，请卸下夹紧器安装螺栓 **A**，然后卸下夹紧器的各零件。
- 2) 安装方法是，请按照夹紧器的各零件顺序正确地安装，然后用夹紧器安装螺栓 **A** 固定。另外，固定时，请确认夹紧器应紧密安装在砧台架上面 **B**。安装夹子时，请把压头架安装的夹子上的脏物、脏污彻底清扫干净。

(注意) 1. 安装夹子时，请把压头架安装的夹子上的脏物、脏污彻底清扫干净。

2. 各夹紧器，请把表示侧朝向操作人侧进行安装。

3. 绝缘夹紧器 **①** 中，请不要忘记放入绝缘衬垫 **C**。如果忘记的话，就不能用夹紧高度调整拨盘 **D** 进行调整。

(3)-2 砧台的更换

- 1) 拆卸方法是，卸下砧台安装螺栓 **E** (2 个)，然后卸下砧台的各零件。
- 2) 安装方法是，请按照砧台的各零件顺序正确地安装，然后用砧台安装螺栓 **E** (2 个) 固定。另外，固定时，请确认砧台应紧密安装在底板 **F** 上。

(注意) 1. 安装砧台时，请把砧台架 **H** 内部和砧台上的脏物、脏污彻底清扫干净。

2. 各砧台，请把表示朝向操作人员侧进行安装。

3. 切断钳 **⑤** 是利用弹簧 **G** 产生上升力，请注意安全。

(4) 消耗零件

关于 **①**~**④** 零件，上面标有刻印。订货时，请按照供料器附属的「备品零件安装表」指定 HRS 代码。各零件请把表示 No. 朝向操作人的方向进行安装。


No.	产品名称
①	绝缘夹紧器
②	线夹紧器
③	绝缘砧台
④	线砧台
⑤	切断钳
⑥	切开台

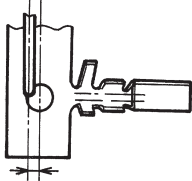
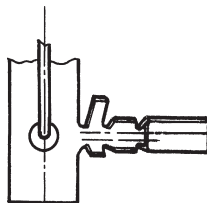
8. トラブル処置

あらかじめ次のことを確認してください。

- 1) クリンパ、アンビルは、正常な物が取り付けられていますか。
- 2) 使用している端子は適合端子ですか。
- 3) 使用している電線は適合範囲内の電線ですか。

(1) アプリケーター機能上トラブル

	注意	作業を行う際は必ず圧着機からアプリケーターを取り外し作業を行ってください。
---	-----------	---------------------------------------

トラブル	原因	処置	関連ページ
1. 端子送りがスムーズではない、送らない。	<ol style="list-style-type: none"> 1. フィードフィンガーの取り付け位置がずれており、リール端子キャリアのパイロットホールのセンターに合っていない。  <ol style="list-style-type: none"> 2. フィードフィンガー先端が摩耗している。 3. カムフォロアーが摩耗している。 	<ol style="list-style-type: none"> 1. フィードフィンガーの取り付け位置を再度調整してください。  <ol style="list-style-type: none"> 2. フィードフィンガーを新しい物と交換してください。 (弊社までご相談ください。) 3. カムフォロアーを新しい物と交換してください。 (弊社までご相談ください。) 	P32(3)
2. 圧着作業中、キャリアがS字に変形してしまう。	<ol style="list-style-type: none"> 1. スクラップガードの取り付け位置が悪く、リール端子キャリアと衝突している。 2. カットオフパンチにキズ、打刻が付いているため、上下の動きが悪い。 	<ol style="list-style-type: none"> 1. スクラップガードの取り付け位置を再度、調整してください。 2. カットオフパンチを新しい物と交換してください。 	P32(4) P26

ご使用にあたってのご相談もしくはご不明な点は、当社生産技術部までご連絡ください。

8. Troubleshooting

Before starting troubleshooting, the following has to be checked.

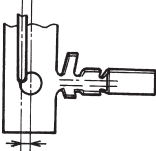
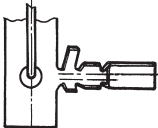
- 1) Are the correct crimpers and anvils attached?
- 2) Is the applicable terminal used?
- 3) Is the electric cable that falls within the applicable range used?

(1) Troubles with respect to functions of the applicator



Caution :

To carry out troubleshooting, be sure to detach the applicator from the crimping machine in prior.

Trouble	Cause	Corrective measure	Related page
1. The terminal is not feed smoothly. The terminal is not fed.	<ol style="list-style-type: none"> 1. The feed finger is mounted out of position and is not aligned with the center of the pilot hole.  2. Top of the feed finger has worn out. 3. Cam follower has worn out. 	<ol style="list-style-type: none"> 1. Re-adjust the mounting position of the feed finger.  2. Replace the feed finger with a new one. (Consult us for service.) 3. Replace the cam follower with a new one.(Consult us for service.) 	P33(3)
2. Carrier deforms to take S-shape during clamping.	<ol style="list-style-type: none"> 1. Scrap guard is attached to a wrong position and comes in contact with the reel terminal carrier. 2. Cut-off punch has scratches and marks, impairing smooth up- and-down movement of the terminal. 	<ol style="list-style-type: none"> 1. Re-adjust the attaching position of the scrap guard. 2. Replace the cut-off punch with a new one. 	P33(4) P27

* Contact our Production Engineering Department for consultation for use or any unclear points.

8. 故障处理

请首先确认以下事项。

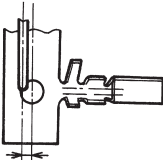
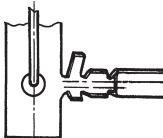
- 1) 夹紧器、砧台是否安装正规的零件。
- 2) 使用的端子是否是适合端子。
- 3) 使用的电线是否是适合范围内的电线。

(1) 供料器功能的故障




注意

进行操作时、请一定从压接机上卸下供料器后再进行操作。

故障	原因	处理	参照页
1. 端子不能顺畅传送。	<ol style="list-style-type: none"> 1. 供料指的安装位置偏移，没有对准卷盘端子传送的操作杆孔的中心。  2. 供料指的前端磨损。 3. 凸轮磨损。 	<ol style="list-style-type: none"> 1. 重新调整供料指的安装位置。  2. 请更换新的供料指。(请与本公司联系。) 3. 请更换新的切断钳。(请与本公司联系。) 	P33 (3)
2. 压接作业中，传送器变形成 S 形。	<ol style="list-style-type: none"> 1. 废屑防护器的安装位置不正确，与卷盘端子传送器相碰。 2. 切断钳上有伤痕，上下动作不灵活。 	<ol style="list-style-type: none"> 1. 重新调整废屑防护器的安装位置。 2. 请更换新的切断钳。 	P33 (4) P27

* 有关使用方法，如有不明之处，请与本公司生产技术部联系。

(2) 圧着品質上トラブル

 注意		作業を行う際は必ず圧着機からアプリケーターを取り外し作業を行ってください。	
トラブル	原因	処置	関連ページ
1. 圧着形状不良 (ベントアップ、 ダウン)	1. アンビルとシャープブレードの取り付けが悪く、ベースプレートに密着して取り付けられていない。 2. クリンパの摩耗（破損）により、端子が食い付き現象を発生させ、圧着完了後、ワイヤーストッパーで払い落とす際、端子が変形する。（ベントダウン）	1. 再度、取り付け直してください。 2. クリンパを新しい物に交換してください。なお、その際、アンビルも同様に摩耗している事が予測されますので交換をお勧め致します。	P26 P26
2. 圧着形状不良 (ツイスト、ローリング)	1. 端子位置が、アンビルのセンターとずれている。	1. 端子位置の再調整が必要です。	P34(5)
3. 圧着形状不良 (キズ、メッキはがれ)	1. クリンパが極端に摩耗（破損、キズ）している。	1. クリンパを新しい物と交換してください。	P26
4. 圧着形状不良 (ばり)	1. アンビルが極端に摩耗（破損、キズ）している。	1. アンビルを新しい物と交換してください。	P26

ご使用にあたってのご相談もしくはご不明な点は、当社生産技術部までご連絡ください。

(2) Troubles with respect to crimping quality



Caution :

To carry out troubleshooting, be sure to detach the applicator from the crimping machine in prior.

Trouble	Cause	Corrective measure	Related page
1. Crimp shape is defective. (Bent-up and bend-down)	1. Anvil and shear plate are improperly attached and fail to be closely fitted against the base plate. 2. Crimper has worn out (broken) to cause the terminal to bite. After the completion of crimping, the terminal deforms when wiping off the terminal with the wire stopper. (Bent-down)	1. Re-attach the anvil and shear plate properly. 2. Replace the crimper with a new one. At this time, it is recommended to replace also the anvil with a new one since it is supposed that the anvil has also worn out.	P27 P27
2. Crimp shape is defective. (Twist or rolling)	1. Terminal is attached to a position that is not aligned with the center of the anvil.	1. Re-adjust of the position of the terminal is necessary.	P35(5)
3. Crimp shape is defective. (Scratches and peel-off of plating)	1. Crimper has extraordinarily worn out (breakage and scratches).	1. Replace the crimper with a new one.	P27
4. Crimp shape is defective. (Burrs)	1. Anvil has extraordinarily worn out (breakage and scratches).	1. Replace the anvil with a new one.	P27

* Contact our Production Engineering Department for consultation for use or any unclear points.

(2) 压接质量的故障

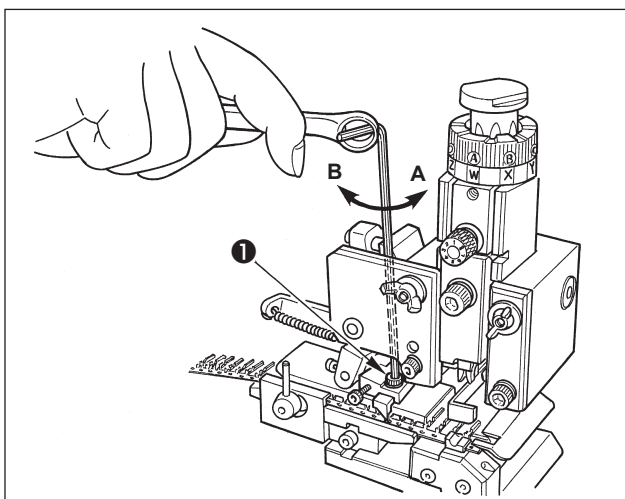


进行操作时、请一定从压接机上卸下供料器后再进行操作。

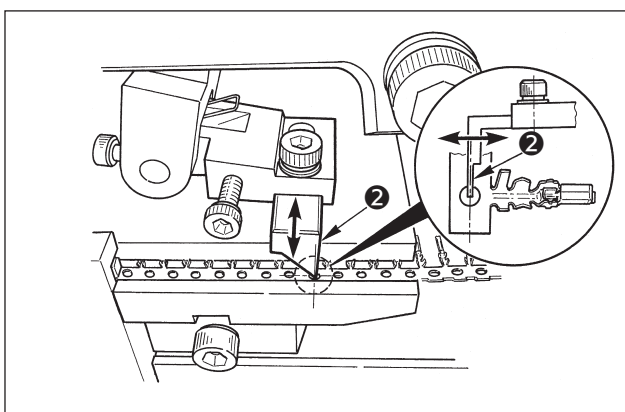
故障	原因	处理	参照页
1. 压接形状不良 (出口上升、出口下降)	1. 砧台和底板的安装不好，没有紧密地安装在底板。 2. 夹紧器磨损（损坏），发生咬端子的现象，压接后线止动器下落时，把端子压变形。（出口下降）	1. 请重新安装。 2. 请更换新的夹紧器。另外，砧台也有可能受到磨损，建议同时更换。	P27 P27
2. 压接形状不良 (捻线、压接)	1. 端子位置与砧台的中心偏移。	1. 需要重新调整端子位置。	P35(5)
3. 压接形状不良 (伤痕、电镀剥离)	1. 夹紧器极端磨损（破裂、伤痕）。	1. 请更换新的夹紧器。	P27
4. 压接形状不良 (毛刺)	1. 砧台极端磨损（破裂、伤痕）	1. 请更换新的砧台。	P27

* 有关使用方法，如有不明之处，请与本公司生产技术部联系。

(3) フィードフィンガーの位置調整

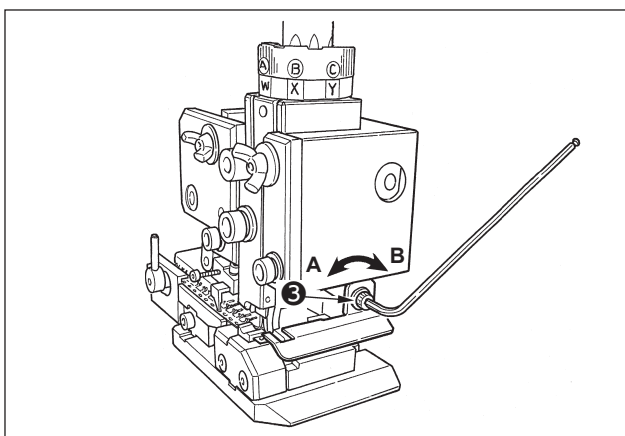


- 1) 六角レンチ (M4 用) を用い、フィードフィンガー取付ねじ①をゆるめます (A 方向)。

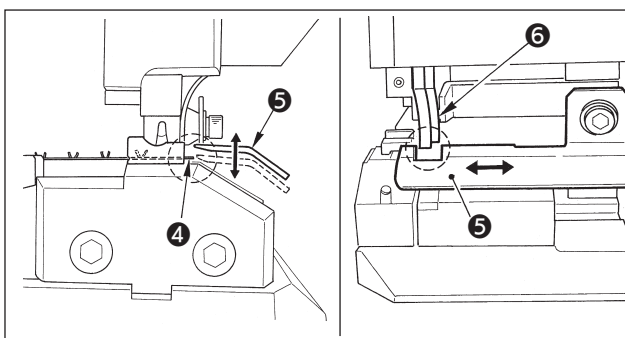


- 2) キャリアのパイロットホールの中心にフィードフィンガー②を合わせます。
 - 3) 六角レンチでフィードフィンガー取付ねじ①を締め付けます (B 方向)。
- (注意) ねじを締め付けた後、再度フィードフィンガーの位置を確認してください。

(4) スクラップガードの取付位置調整



- 1) 六角レンチ (M4 用) を用い、スクラップガード取付ねじ③をゆるめます (A 方向)。
- 2) カットオフパンチから出てくるキャリア④にスクラップガード⑤が当たらないよう、高さを調整します。
クリンパ⑥がスクラップガード⑤に当たらないよう、前後位置を調整します。



- 3) 六角レンチでスクラップガード取付ねじ③を締め付けてください (B 方向)。

(3) Adjusting the position of the feed finger

- 1) Loosen feed finger mounting screw ❶ using a hexagonal wrench key (for M4). (direction **A**).
- 2) Adjust feed finger ❷ to the center of the pilot hole of the carrier.
- 3) Tighten feed finger mounting screw ❶ with a hexagonal wrench key (direction **B**).

(Caution) After tightening the screw, check again the position of the feed finger.

(4) Adjusting the mounting position of the scrap guard

- 1) Loosen scrap guard mounting screw ❸ using a hexagonal wrench key. (for M4) (direction **A**).
- 2) Adjust the height so that scrap guard ❹ does not come in contact with carrier ❷ coming out from the cut-off punch.
Adjust the longitudinal position so that crimper ❺ does not come in contact with scrap guard ❹.
- 3) Tighten scrap guard mounting screw ❸ with a hexagonal wrench key (direction **B**).

(3) 供料指的位置调整

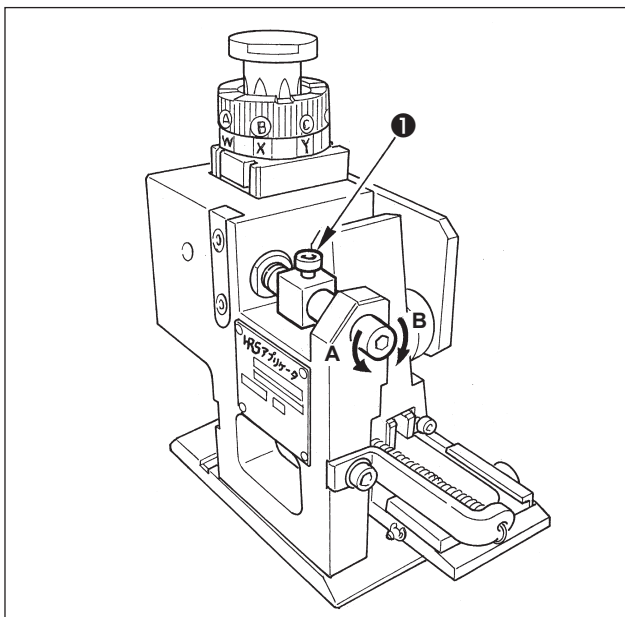
- 1) 用六角扳手（M4 用）拧松供料指安装螺丝❶。（**A** 方向）
- 2) 把供料指❷对准传送器的操作孔的中心。
- 3) 用六角扳手拧紧供料指的安装螺丝❶。（**B** 方向）

(注意) 拧紧螺丝后，请再次确认供料指的位置。

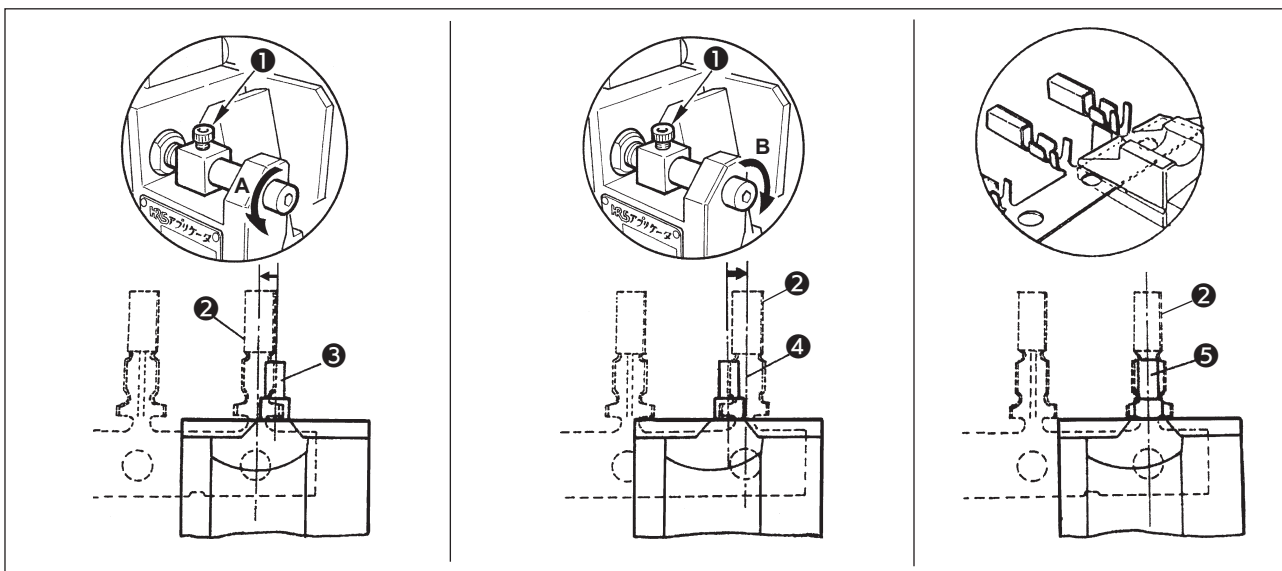
(4) 废屑防护器安装位置的调整

- 1) 用六角扳手（M4 用）拧松废屑防护器安装螺丝❸。（**A** 方向）
- 2) 调整高度，不让从切断钳出来的传送器❷与废屑防护器❹相碰。
然后，调整前后位置，不让夹杆❺碰到废屑防护器❹。
- 3) 用六角扳手拧紧废屑防护器安装螺丝❸。（**B** 方向）

(5) 端子位置の調整方法



- 1) 端子をセットした状態でピボットブロック固定ねじ①を緩めてください。
- 2) 端子②がアンビル③の左方にある場合は送り調整軸を矢印 A 方向に回し、右方④の場合は矢印 B 方向に回します。
- 3) 端子がアンビルの真上⑤に来たら、固定ねじ①を締めてください。
(六角レンチ (M4 用) を使用してください。)



(5) How to adjust the position of the terminal

- 1) Loosen pivot block fixing screw ❶ with the terminal set in position.
- 2) If terminal ❷ is situated on the left of anvil ❸, turn the feed adjusting shaft in the direction of arrow A. If the terminal is situated on the right ❹, turn it in the direction of arrow B.
- 3) Once the terminal is brought to just above ❺ the anvil, tighten fixing screw ❶. (Hexagonal wrench key for M4 bolt is using.)

(5) 端子位置的调整方法

- 1) 在安装了端子的状态下，请拧松旋转轴锁定固定螺丝❶
- 2) 端子❷在砧台❸的左方时，向箭头 A 方向转动传送调整轴，在右方❹时，向箭头 B 方向转动。
- 3) 端子移动到砧台的上方❺之后，请拧紧固定螺丝❶。（请使用 M4 螺栓用六角扳手）

9. 付録

(1) 主要部品名称

項目	品名	個数	項目	品名	個数
1	フレーム	1	48	安全カバー座金	2
2	ベースプレート	1	49	安全カバー蝶ねじ	2
3	マウンティングプレート (A)	1	50	安全カバー	1
4	マウンティングプレート (B)	1	51	ラム	1
5	アジャストブロック (A)	1	52	ラムピン	1
6	アジャストブロック (B)	1	53	シャンク	1
7	アジャストスクリュー	1	54	ワイヤーディスク	1
8	アジャストブロックピン	1	55	スペーサーディスク	1
9	ターミナルガイド	1	56	ディスクボール	2
10	ターミナルレール	1	57	ディスクスプリング	2
11	フィードロッド	1	58	インシュレーションクリンプ ハイト調整ダイヤル	1
12	フィードローラー	1	59	フィードカム	1
13	ローラーピン	1	60	ショルダーズクリュー	1
14	アジャストロッド	1	61	ショルダーズスプリング	1
15	ピボットブロック	1	62	クリンプスペーサー	1
16	リテンションリング (A)	1	63	ワイヤークリンプ	1
17	ガイドプレート	1	64	インシュレーションクリンプ	1
18	スプリングアンカー	1	65	インシュレーションスペーサー	1
19	フィードレバー	1	66	アクチュエーター	1
20	ピボットブッシュ	2			
21	ピボットピン	1			
22	フィンガーホルダー	1			
23	フィードフィンガー	1			
24	フィードフィンガーピン	1			
25	フィードフィンガースプリング	1			
26	フィードスプリング	1			
27	ドラックストック	1			
28	カムボス	1			
29	カムレバー	1			
30	カムシャフト	1			
31	ドラックストックボルト	2			
32	ドラックストックスプリング	2			
33	リテンションリング (B)	1			
34	ダミー	1			
35	アンビルホルダー	1			
36	アンビルホルダーピン	1			
37	シャープブレード	1			
38	ワイヤーアンビル	1			
39	インシュレーションアンビル	1			
40	カットオフパンチ	1			
41	カットオフパンチスプリング	1			
42	カットオフダイ	1			
43	カットオフダイピン	1			
44	ワイヤーストッパー	1			
45	スタットボルト	1			
46	スクラップガード	1			
47	安全カバーボルト	2			

9. Appendix

(1) Major component names

Item	Product name	Q'ty	Item	Product name	Q'ty
1	Frame	1	48	Safety cover washer	2
2	Base plate	1	49	Safety cover thumb screw	2
3	Mounting plate (A)	1	50	Safety cover	1
4	Mounting plate (B)	1	51	Ram	1
5	Adjust block (A)	1	52	Ram pin	1
6	Adjust block (B)	1	53	Shank	1
7	Adjust screw	1	54	Wire disk	1
8	Adjust block pin	1	55	Spacer disk	1
9	Terminal guide	1	56	Disk ball	2
10	Terminal rail	1	57	Disk spring	2
11	Feed rod	1	58	Insulation crimp height adjusting dial	1
12	Feed roller	1	59	Feed cam	1
13	Roller pin	1	60	Shoulder screw	1
14	Adjust rod	1	61	Shoulder spring	1
15	Pivot block	1	62	Crimper spacer	1
16	Retaining ring (A)	1	63	Wire crimper	1
17	Guide plate	1	64	Insulation crimper	1
18	Spring anchor	1	65	Insulation spacer	1
19	Feed lever	1	66	Actuator	1
20	Pivot bush	2			
21	Pivot pin	1			
22	Finger holder	1			
23	Feed finer	1			
24	Feed finger pin	1			
25	Feed finger spring	1			
26	Feed spring	1			
27	Drug stock	1			
28	Cam boss	1			
29	Cam lever	1			
30	Cam shaft	1			
31	Drag stock bolt	2			
32	Drag stock spring	2			
33	Retaining ring (B)	1			
34	Dummy	1			
35	Anvil holder	1			
36	Anvil holder pin	1			
37	Shear plate	1			
38	Wire anvil	1			
39	Insulation anvil	1			
40	Cut-off punch	1			
41	Cut-off punch spring	1			
42	Cut-off die	1			
43	Cut-off die pin	1			
44	Wire stopper	1			
45	Stud bolt	1			
46	Scrap guard	1			
47	Safety cover bolt	2			

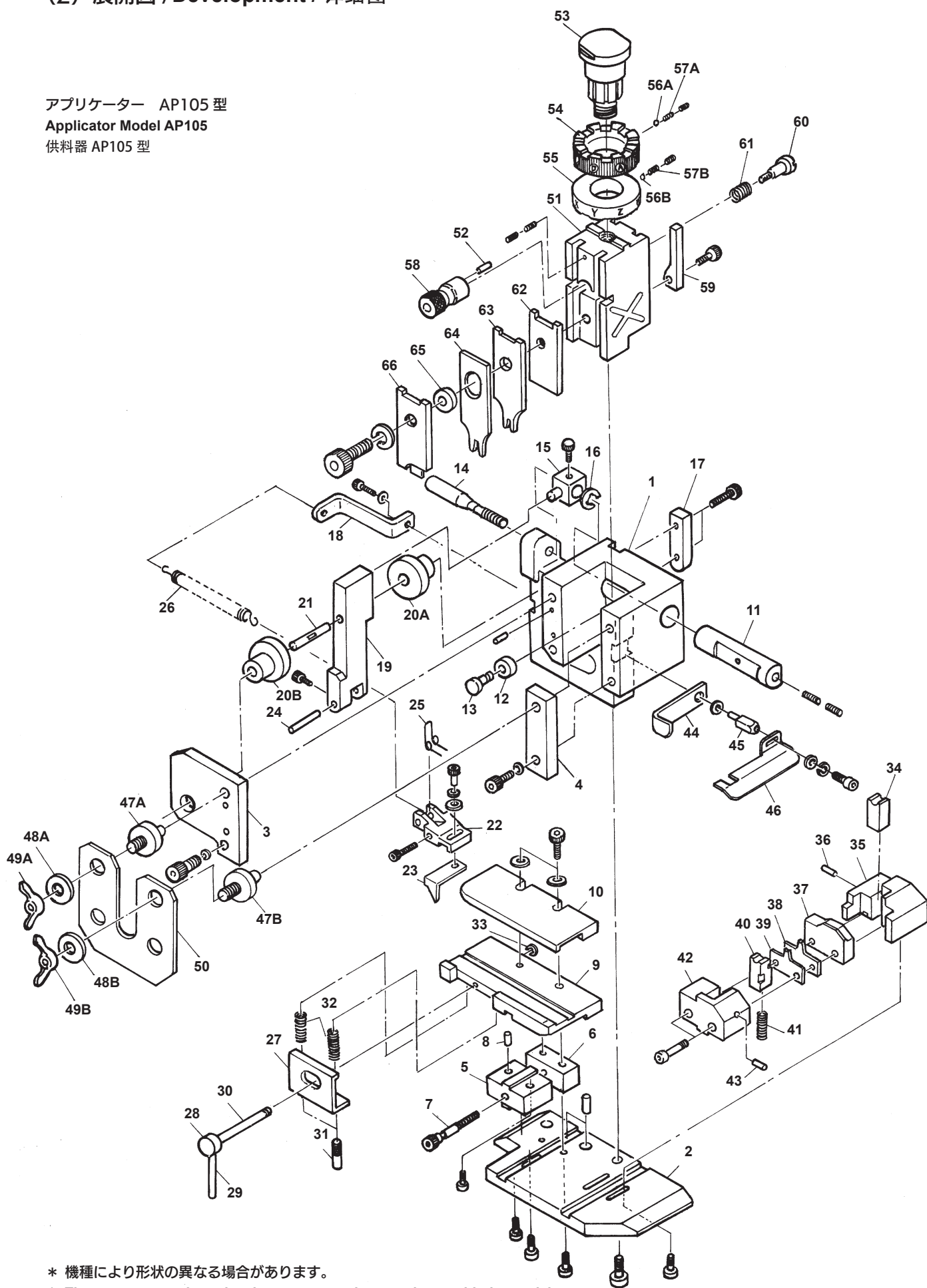
9. 附录

(1) 主要零件名称

项目	品名	数量	项目	品名	数量
1	机架	1	48	安全护罩垫片	2
2	底板	1	49	安全护罩蝶形螺丝	2
3	贴装板 (A)	1	50	安全护罩	1
4	贴装板 (B)	1	51	压头	1
5	调节块 (A)	1	52	压头销	1
6	调节块 (B)	1	53	轴	1
7	调节螺旋	1	54	线圆盘	1
8	调节锁定销	1	55	衬垫圆盘	1
9	台导向器	1	56	圆盘珠	2
10	台轨	1	57	圆盘弹簧	2
11	供料杆	1	58	绝缘夹紧高度调整拨盘	1
12	供料辊	1	59	供料凸轮	1
13	辊销	1	60	肩螺旋	1
14	调节杆	1	61	肩弹簧	1
15	旋轴锁定	1	62	夹垫片	1
16	导环 (A)	1	63	线夹紧器	1
17	导向板	1	64	绝缘夹紧器	1
18	弹簧锚	1	65	绝缘衬垫	1
19	供料杆	1	66	螺线管	1
20	旋轴推顶	2			
21	旋轴销	1			
22	指支架	1			
23	供料指	1			
24	供料指销	1			
25	供料指弹簧	1			
26	供料弹簧	1			
27	移动器	1			
28	凸轮头	1			
29	凸轮杆	1			
30	凸轮轴	1			
31	移动器螺栓	2			
32	移动器弹簧	2			
33	导环 (B)	1			
34	假组件	1			
35	砧台支架	1			
36	砧台支架销	1			
37	底板	1			
38	线砧台	1			
39	绝缘砧台	1			
40	切断钳	1			
41	切断钳弹簧	1			
42	切断台	1			
43	切断台销	1			
44	线止动器	1			
45	柱头螺栓	1			
46	废屑防护器	1			
47	安全护罩螺栓	2			

(2) 展開図 / Development / 详细图

アプリーケーター AP105 型
 Applicator Model AP105
 供料器 AP105 型



* 機種により形状の異なる場合があります。

* There are cases where the shape may vary in accordance with the models.

※ 机种不同，形状与图示有可能不同。

取扱説明書番号	
※ TAD-P0064	
発行年月	2006 年 7 月
改定年月	2024 年 6 月
版 数	第 7 版

Instruction Manual Number	
※ TAD-P0064	
Date of issue	July 2006
Date of revision	June 2024
Edition number	Seventh edition

使用说明书编号		
※TAD-P0064		
発行年月	2006 年	7 月
改訂年月	2024 年	6 月
版本	第 7 版	

注意

- (1) 本書の一部または全部を無断転載する事は固くお断り致します。
- (2) 本書の内容について、将来予告なしに変更することがあります。
- (3) 本書の内容につきましては、万全を期して作成致しましたが、万一ご不審な点や誤り、記載洩れなど、お気付きの点がございましたら各支店、営業所までご連絡ください。
- (4) 当社では、本製品の運用を理由とする損失、逸失利益などの請求につきましては、(3) 項にかかわらず責任を負い兼ねますのでご了承ください。
- (5) 本製品がお客様により不適切に使用されたり、本書の内容に従わずに取り扱われたり、またはヒロセ電機株式会社以外の第三者により修理、変更された事などに起因して生じた損害などにつきましては、責任を負い兼ねますのでご了承ください。

ヒロセ電機株式会社 2024

CAUTION

- (1) No part of this manual may be reproduced without the permission of Hirose Electric Co., Ltd.
- (2) Description in this manual is subject to change without notice.
- (3) This Instruction Manual has been prepared for clarify. Should you find any unclear portion, error, or omission, please, for the safety of other, contact our Marketing Department.
- (4) It should be understood that, notwithstanding the aforementioned item (3), we assume no liability to any claim for loss or failure to earn profit resulting from the use of the machine.
- (5) We assume no responsibility for any damage resulting from your improper use of the machine including your failure to follow the instructions given in this Instruction Manual. This includes repair or modification conducted by any third party other than Hirose Electric Co., Ltd.

HIROSE ELECTRIC CO.,LTD. 2024

注意

- (1) 严禁擅自转载本书的部分或全部内容。
- (2) 有关本书的内容，有可能由于改进，不经预告变更内容。
- (3) 本书的内容，虽然认真地编写，但是万一出现错误、遗漏，请您与各分店、营业所联系。
- (4) 本公司对于因使用本产品而发生的损失、经济利益等，包括第(3)项的原因，本公司不负任何责任。
- (5) 由于用户的使用错误，或没有按照本书的内容进行操作或让广濂电机株式会社以外的第三者修理、改装而发生的损害，本公司不负任何责任，敬请了解。

HIROSE ELECTRIC CO.,LTD. 2024



HRS[®]

ヒロセ電機株式会社

本社 〒 224-8540 神奈川県横浜市都筑区中川中央二丁目 6 番 3 号

ご不明な点などございましたら
担当営業または WEB サイトからお問い合わせください。

<https://www.hirose.com>

HIROSE ELECTRIC CO.,LTD.

6-3, NAKAGAWACHUO 2-CHOME, TSUZUKI-KU, YOKOHAMA-SHI,
KANAGAWA 224-8540, JAPAN

<https://www.hirose.com>

HIROSE ELECTRIC CO.,LTD.

总公司 邮政编码 224-8540 神奈川県横浜市都筑区中川中央 2 丁目 6 番 3 号

<https://www.hirose.com>