



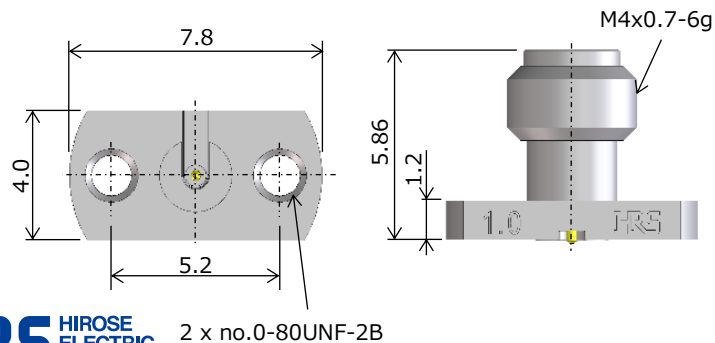
特長

- IEEE規格準拠の1.0mm同軸コネクタ (IEEE-Std-287)
-レセプタクル
- 周波数110GHzまで対応
- ねじ止め実装方式の採用によるメリット
-良好な高周波特性と安定した実装性を確保
-繰り返し使用が可能
-はんだ付けが不要なため、工数削減
- 中心端子がコンプレッションマウントのため、基板厚を問わない

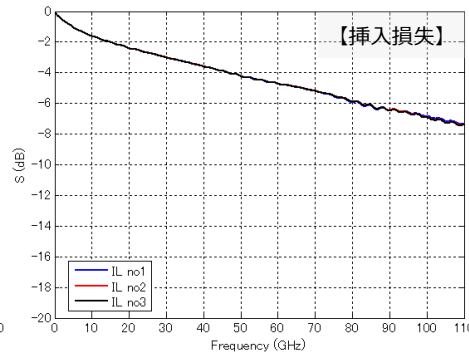
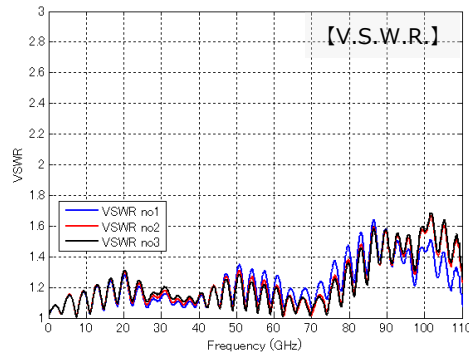
寸法

●レセプタクル

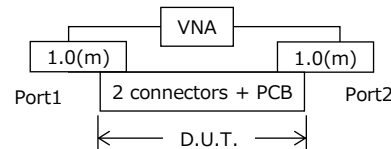
製品名	HRS No.	ネジ添付
H1.0-R-SR2-S	CL0338-0019-0-00	なし
H1.0-R-SR2-S(14)	CL0338-0019-0-14	あり



高周波特性



測定方法



PCBトレースを上層へ配置
(トレース長: 25mm)

仕様

公称特性インピーダンス	50Ω
V.S.W.R.	0~67GHz : 1.8 以下* 67~110GHz : 1.9 以下*
使用温度範囲	0 ~ +65°C
接触抵抗	中心 : 25mΩ 以下 外部 : 6mΩ 以下 (100mA DC)
耐電圧	300V ACで1分間
絶縁抵抗	500MΩ 以上 (250V DC)
挿抜回数	300回

*評価用基板を使用した数値です。