

BWA Series

変換アダプタ



RF



Wide Variation



Adapter



## 特長

- 異なる型式のコネクタを接続する  
場合に使用します。
- 品種を豊富に取り揃えています。
- RoHS2対応品

### 用途

各種高周波機器、計測器、試験測定用等。

### 製品規格

性能は結合部の2つのシリーズにおいて、水準の低いシリーズの性能に準じています。

### 材質・処理

各型式のコネクタに準じます。

### 製品番号の構成

製品番号から製品の仕様をご判断頂く際にご利用ください。

#### ■ 一般の製品番号

**HRM** **J** - **TNC** **J** - **PA**  
 ① ② ① ② ③

① シリーズ名		③ アダプタの形状	PA：パネルアダプタ（ビス止めタイプ） BPA：パネルアダプタ（ナット止めタイプ） LA：ライトアングルタイプ
② かん合部の形状	P：プラグ J：ジャック		

#### ■ SMA (HRM) とN、BNC 及びS との変換アダプタの製品番号

**HRM** - **5** **##**  
 ① ②

① 変換アダプタを表す
② 追番

## Nシリーズ

## プラグ



製品番号	HRS No.	かん合部 2 シリーズ名	かん合部 2 コネクタ形状	購入単位
JUG-201A/U(40)	CL0311-0007-8-40	BNC	ジャック	1袋 20個入り
HRM-555S(40)	CL0311-0125-4-40	SMA(HRM)	プラグ	
HRM-554S(40)	CL0311-0123-9-40	SMA(HRM)	ジャック	

## ジャック



製品番号	HRS No.	かん合部 2 シリーズ名	かん合部 2 コネクタ形状	備考	購入単位
HRM-553S	CL0311-0121-3-00	SMA(HRM)	プラグ	-	1袋 20個入り
HRM-557SV	CL0311-0272-9-00			パネル取り付け用	
HRM-552S	CL0311-0119-1-00	SMA(HRM)	ジャック	-	
HRM-556SV	CL0311-0298-2-00			パネル取り付け用	

## N75シリーズ

### ジャック



製品番号	HRS No.	かん合部 2 シリーズ名	かん合部 2 コネクタ形状	購入単位
NCJ-NFP(40)	CL0355-0011-0-40	C15 形 (NF)	プラグ	1 袋 10 個入り
NCJ-PL75P(01)	CL0311-0412-6-01	PL75	プラグ	
NCJ-PL75J(01)	CL0311-0413-9-01	PL75	ジャック	

## BNCシリーズ

## プラグ



製品番号	HRS No.	かん合部 2 シリーズ名	かん合部 2 コネクタ形状	購入単位
HRM-519(40)	CL0311-0101-6-40	SMA(HRM)	プラグ	1袋 20個入り
HRM-518(40)	CL0311-0100-3-40	SMA(HRM)	ジャック	

## ジャック



製品番号	HRS No.	かん合部 2 シリーズ名	かん合部 2 コネクタ形状	備考	購入単位
HRM-517(40)	CL0311-0099-6-40	SMA(HRM)	プラグ	-	1袋 20個入り
HRM-516(40)	CL0311-0102-9-40	SMA(HRM)	ジャック	-	
BNCJ-UMJ-PA(44)	CL0311-0103-1-44	UM	ジャック	パネル取り付け用	

## BNC75シリーズ

## ジャック



製品番号	HRS No.	かん合部 2 シリーズ名	かん合部 2 コネクタ形状	備考	購入単位
BNC(75)J-H.FLJ-BPA(40)	CL0311-0302-8-40	H.FL75	ジャック	パネル取り付け用	1袋 20個入り
BNC(75)J-D.FL75J-BPA-2	CL0311-0039-0-00	D.FL75	ジャック	パネル取り付け用	
BNC(75)J-PL71J-BPA(40)	CL0311-0304-3-40	PL71	ジャック	パネル取り付け用	

## TNCシリーズ

## プラグ



製品番号	HRS No.	かん合部 2 シリーズ名	かん合部 2 コネクタ形状	購入単位
TNCP-HRMJ-1(40)	CL0311-0345-0-40	SMA(HRM)	ジャック	1袋 20個入り

## ジャック



製品番号	HRS No.	かん合部 2 シリーズ名	かん合部 2 コネクタ形状	備考	購入単位
HRMJ-TNCJ-PA(40)	CL0311-0202-3-40	SMA(HRM)	ジャック	パネル取り付け用	1袋 20個入り

## Sシリーズ

## プラグ



製品番号	HRS No.	かん合部 2 シリーズ名	かん合部 2 コネクタ形状	購入単位
HRM-509(31)	CL0311-0093-0-31	SMA(HRM)	プラグ	1袋 20個入り

## ジャック



製品番号	HRS No.	かん合部 2 シリーズ名	かん合部 2 コネクタ形状	備考	購入単位
HRM-512S(40)	CL0311-0144-9-40	SMA(HRM)	プラグ	パネル取り付け用、Sタイプ(注)	1袋 20個入り
HRM-506(40)	CL0311-0090-1-40	SMA(HRM)	ジャック	-	
HRM-511(40)	CL0311-0094-2-40	SMA(HRM)	ジャック	パネル取り付け用	

(注) Sタイプは外装バッシペイト処理タイプを示します。

## UMシリーズ

## プラグ



製品番号	HRS No.	かん合部 2 シリーズ名	かん合部 2 コネクタ形状	購入単位
UM.P-HRM.J(40)	CL0311-0176-5-40	SMA(HRM)	ジャック	1袋 20個入り

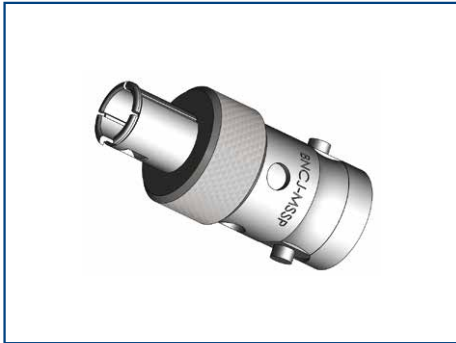
## ジャック



製品番号	HRS No.	かん合部 2 シリーズ名	かん合部 2 コネクタ形状	購入単位
HRMJ-UMJ(40)	CL0311-0164-6-40	SMA(HRM)	ジャック	1袋 20個入り

## MSSシリーズ

### プラグ



製品番号	HRS No.	かん合部 2 シリーズ名	かん合部 2 コネクタ形状	購入単位
BNCJ-MSSP(40)	CL0311-0081-0-40	BNC	ジャック	1袋 20個入り

### ジャック



製品番号	HRS No.	かん合部 2 シリーズ名	かん合部 2 コネクタ形状	購入単位
BNCP-MSSJ(40)	CL0311-0082-3-40	BNC	プラグ	1袋 20個入り

## FL各種

## プラグ



製品番号	HRS No.	かん合部 1 シリーズ名	かん合部 1 コネクタ形状	かん合部 2 シリーズ名	かん合部 2 コネクタ形状	備考	購入単位
HRMJ-H.FLP-3(40)	CL0311-0264-0-40	H.FL	プラグ	SMA(HRM)	ジャック	レセプタクル側測定用	1袋 20個入り
HRMJ-E.FLP(40)	CL0311-0278-5-40	E.FL	プラグ	SMA(HRM)	ジャック	レセプタクル側測定用	
HRMJ-U.FLP(40)	CL0311-0301-5-40	U.FL	プラグ	SMA(HRM)	ジャック	レセプタクル側測定用	
HRMJ-X.FLP	CL0311-0436-4-00	X.FL	プラグ	SMA(HRM)	ジャック	レセプタクル側測定用	
HRMJ-X.FLP-ST3	CL0311-0450-5-00	X.FL	プラグ	SMA(HRM)	ジャック	レセプタクル自動検査用	
HRMJ-W.FLP(40)	CL0311-0368-6-40	W.FL2	プラグ	SMA(HRM)	ジャック	レセプタクル側測定用	
HRMJ-W.FL2P-ST3	CL0311-0417-0-00	W.FL2	プラグ	SMA(HRM)	ジャック	レセプタクル自動検査用	

## ジャック



製品番号	HRS No.	かん合部 1 シリーズ名	かん合部 1 コネクタ形状	かん合部 2 シリーズ名	かん合部 2 コネクタ形状	備考	購入単位
HRMP-H.FLJ(40)	CL0311-0232-4-40	H.FL	ジャック	SMA(HRM)	プラグ	ハーネス品の検査用	1袋 20個入り
HRMP-E.FLJ(40)	CL0311-0279-8-40	E.FL	ジャック	SMA(HRM)	プラグ	ハーネス品の検査用	
HRMP-U.FLJ(40)	CL0311-0300-2-40	U.FL	ジャック	SMA(HRM)	プラグ	ハーネス品の検査用	
HRMP-X.FLJ	CL0311-0435-1-00	X.FL	ジャック	SMA(HRM)	プラグ	ハーネス品の検査用	
HRMP-W.FL2J	CL0311-0394-6-00	W.FL2	ジャック	SMA(HRM)	プラグ	ハーネス品の検査用	

## FLシリーズ

## プラグ



製品番号	HRS No.	かん合部 2 シリーズ名	かん合部 2 コネクタ形状	購入単位
HRMJ-FLP-1(41)	CL0311-0195-0-41	SMA(HRM)	ジャック	1袋 20個入り

## ジャック



製品番号	HRS No.	かん合部 2 シリーズ名	かん合部 2 コネクタ形状	購入単位
HRMJ-FLJ(40)	CL0311-0179-3-40	SMA(HRM)	ジャック	1袋 20個入り

## PO(プッシュオン)各種

## プラグ



製品番号	HRS No.	かん合部 1 シリーズ名	かん合部 1 コネクタ形状	かん合部 2 シリーズ名	かん合部 2 コネクタ形状	備考	購入単位
HRMP-POBP-1(40)	CL0311-0169-0-40	POB	プラグ	SMA(HRM)	プラグ	-	1袋 20個入り
HRMJ-POBP(40)	CL0311-0151-4-40	POB	プラグ	SMA(HRM)	ジャック	-	
HRMJ-PODP(40)	CL0311-0157-0-40	POD	プラグ	SMA(HRM)	ジャック	-	
HRMJ-PO6P(40)	CL0311-0173-7-40	PO6	プラグ	SMA(HRM)	ジャック	-	
PO(ST)P-HRMJ(40)	CL0311-0327-9-40	PO(ST)	プラグ	SMA(HRM)	ジャック	-	
PO(ST)PP-HRMJ(4.8)-2	CL0311-0430-8-00	PO(ST)	プラグ	SMA(HRM)	ジャック	パネル取り付け用	

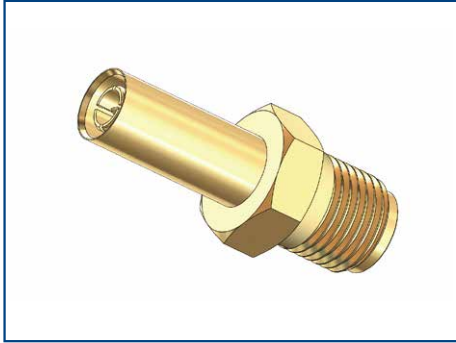
## ジャック



製品番号	HRS No.	かん合部 1 シリーズ名	かん合部 1 コネクタ形状	かん合部 2 シリーズ名	かん合部 2 コネクタ形状	備考	購入単位
HRMP-POBJ	CL0311-0152-7-00	POB	ジャック	SMA(HRM)	プラグ	-	1袋 20個入り
HRMJ-POBJ(40)	CL0311-0149-2-40	POB	ジャック	SMA(HRM)	ジャック	-	
HRMJ-POBJ-PA(40)	CL0311-0150-1-40	POB	ジャック	SMA(HRM)	ジャック	パネル取り付け用	
HRM.P-POD.J(40)	CL0311-0177-8-40	POD	ジャック	SMA(HRM)	プラグ	-	
HRMP-PO6J(40)	CL0311-0172-4-40	PO6	ジャック	SMA(HRM)	プラグ	-	
PO(ST)J-HRMJ-PA(16.6)(41)	CL0311-0335-7-41	PO(ST)	ジャック	SMA(HRM)	ジャック	パネル取り付け用	

## PO51シリーズ

### プラグ



製品番号	HRS No.	かん合部 2 シリーズ名	かん合部 2 コネクタ形状	購入単位
HRMJ-PO51P(40)	CL0311-0231-1-40	SMA(HRM)	ジャック	1袋 20個入り

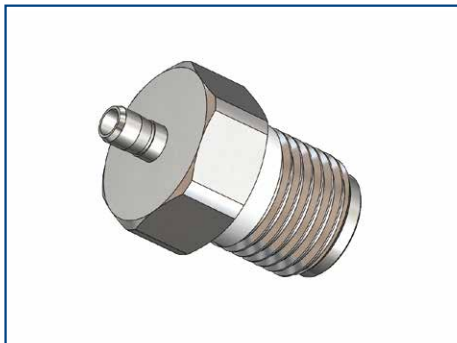
## ML51シリーズ

## プラグ



製品番号	HRS No.	かん合部 2 シリーズ名	かん合部 2 コネクタ形状	購入単位
HRM.J-ML51.P-A(41)	CL0311-0317-5-41	SMA(HRM)	ジャック	1袋 20個入り
HRMMJ-ML51P-LA	CL0311-0460-9-00	SSMA(HRMM)	ジャック	

## ジャック



製品番号	HRS No.	かん合部 2 シリーズ名	かん合部 2 コネクタ形状	購入単位
HRM.J-ML51.J-A	CL0311-0316-2-00	SMA(HRM)	ジャック	1袋 20個入り

## ご検討にあたって

本カタログに記載の仕様は参考値となります。

ご採用の検討や注文に際しては、あらかじめ、「図面」・「製品規格表」の確認をお願いいたします。

ケーブルとの組み合わせで使用するコネクタにつきましては、必ず適合ケーブルをご使用ください。

適合外ケーブルをご検討の場合は、弊社販売窓口までお問い合わせください。

弊社指定の工具以外による結線加工については保証の対象外となります。

下記の用途へのご使用を検討される場合、必ず弊社販売窓口までご相談ください。

条件によって保証可否を検討させていただきます。

(自動車車載、医療機器、公共インフラ、航空宇宙/ 防衛等の極めて高い信頼性を要求される機器)