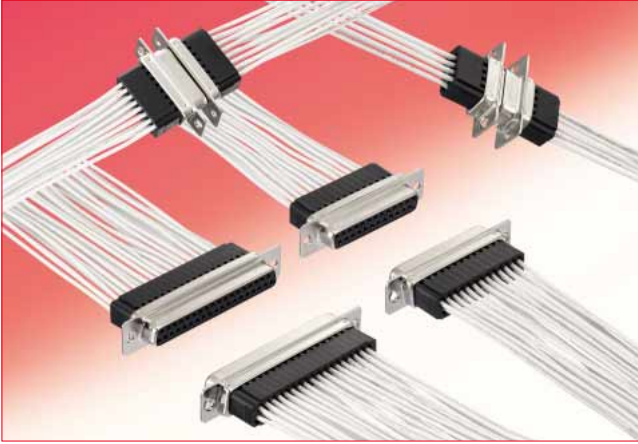


CD形圧着タイプコネクタ

CD シリーズ



■概説

CD形コネクタは、結線の省力化と信頼性を向上させた圧着結線方式のコネクタです。極数は、9、15、25、37極の4種類が揃っており、電線はAWG#28～20（2種類の端子を使用）まで圧着結線が可能です。

■特長

- ・ 金属シェルを使用し、小型化、堅牢化に貢献致します。
- ・ プラグケースが使用でき、ライトアングルタイプ、ストレートタイプ、はんだタイプ、圧着タイプ、リボン圧接タイプと組合せが可能です。

■製品規格

項目	規格値
使用温度範囲	-55～+85℃
電流容量	3A
定格電圧	AC350V
絶縁抵抗	DC500Vにて5000MΩ以上
接触抵抗	DC100mAにて25mΩ以下
耐電圧	AC1250Vr.m.sにて1分間

■材質・処理

部品名	材質	色・処理
シェル	軟鋼	ニッケルめっき
絶縁物	PBT樹脂*	黒色
端子	りん青銅	ニッケルめっき+ 部分金めっき

*UL94V-0

■製品番号の構成

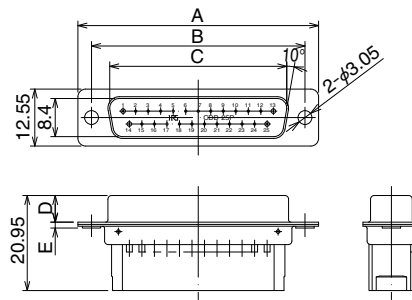
製品番号から製品の仕様をご判断頂く際にご利用ください。

CD B - 25 P F (05)

① ② ③ ④ ⑤ ⑥

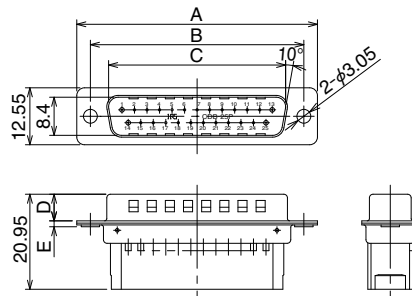
① 形式名称の記号 CD:圧着結線タイプ	④ 端子開口部形状の記号 P:雄端子 S:雌端子	⑥ 仕様内容 (05):シェルニッケルめっき
② シェルサイズ E.A.B.C	⑤ F:シェルディンプル加工	
③ 極数:9.15.25.37		

■雄コネクタ



単位：mm

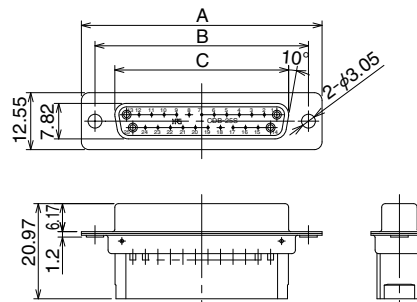
製品番号	HRS No.	極数	A	B	C	D	E	RoHS
CDE-9P(05)	211-0186-0 05	9	30.81	24.99	16.9	5.99	1.2	○
CDA-15P(05)	211-0279-0 05	15	39.14	33.32	25.24			
CDB-25P(05)	211-0211-6 05	25	53.04	47.04	39.01	5.87	1.5	
CDC-37P(05)	211-0281-1 05	37	69.32	63.5	55.47		1.4	



単位：mm

製品番号	HRS No.	極数	A	B	C	D	E	RoHS
CDE-9PF(05)	211-0600-8 05	9	30.81	24.99	16.9	5.99	1.2	○
CDA-15PF(05)	211-0601-0 05	15	39.14	33.32	25.24			
CDB-25PF(05)	211-0602-3 05	25	53.04	47.04	39.01	5.87	1.3	
CDC-37PF(05)	211-0603-6 05	37	69.32	63.5	55.47		1.4	

■雌コネクタ

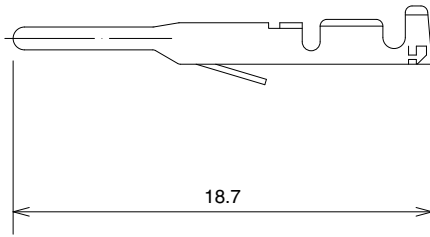


単位：mm

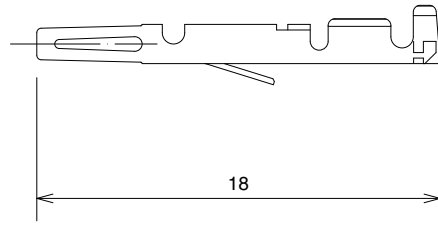
製品番号	HRS No.	極数	A	B	C	RoHS
CDE-9S(05)	211-0207-9 05	9	30.81	24.99	16.4	○
CDA-15S(05)	211-0280-9 05	15	39.14	33.32	24.59	
CDB-25S(05)	211-0212-9 05	25	53.04	47.04	38.3	
CDC-37S(05)	211-0282-4 05	37	69.32	63.5	54.76	

◆コネクタ

●雄端子



●雌端子



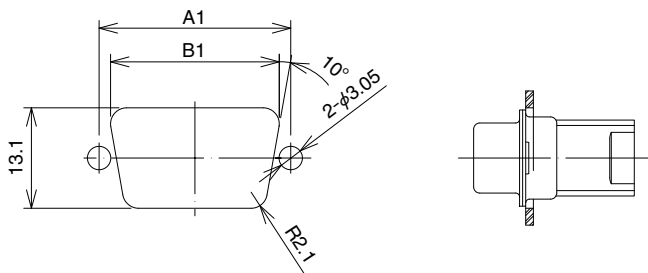
種類	製品番号	HRS No.	適合電線	RoHS
バラ端子	CD-PC-111	211-0185-8	AWG#20~24	○
	CD-PC-121	211-0202-5	AWG#24~28	
連続端子	CD-PC-211	211-0200-0	AWG#20~24	
	CD-PC-221	211-0201-2	AWG#24~28	

種類	製品番号	HRS No.	適合電線	RoHS
バラ端子	CD-SC-111	211-0205-3	AWG#20~24	○
	CD-SC-121	211-0206-6	AWG#24~28	
連続端子	CD-SC-211	211-0203-8	AWG#20~24	
	CD-SC-221	211-0204-0	AWG#24~28	

(注)バラ端子は1パック100本入、連続端子は1リール10,000本入りです。

◆コネクタの取付方法および取付寸法

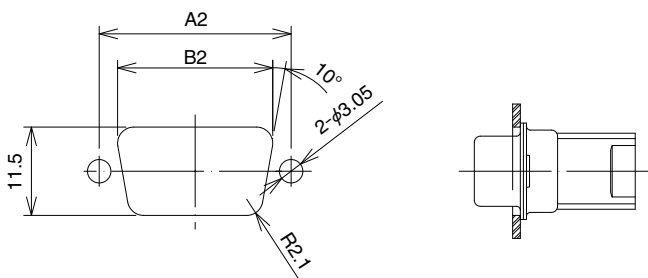
●コネクタをパネルの前面から取り付ける場合(前面取付)



単位：mm

シェルサイズ	A1	B1
E	24.99	22
A	33.32	30.3
B	47.04	44
C	63.5	60.5

●コネクタをパネルの後面から取り付ける場合(後面取付)

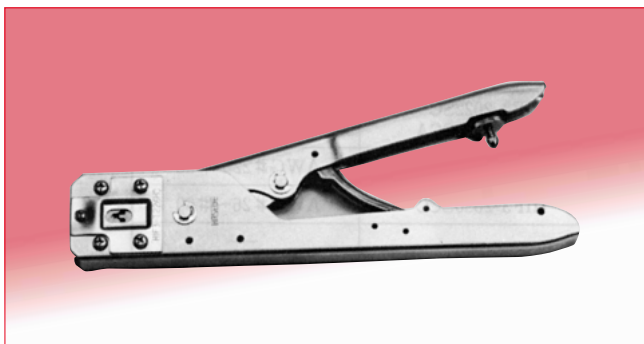


単位：mm

シェルサイズ	A2	B2
E	24.99	20.2
A	33.32	28.6
B	47.04	42.5
C	63.5	59.2

◆ 圧着用工具

● 手動圧着工具



製品番号	HRS No.	適合端子	適合電線
TC-CD-111	250-0012-2	CD-PC-111	AWG#20~24
		CD-SC-111	(被覆外径 φ 1.5~1.9)
TC-CD-121	250-0013-5	CD-PC-121	AWG#24~28
		CD-SC-121	(被覆外径 φ 1.2~1.5)

● 自動圧着機



本体

製品番号	HRS No.
CM-105C	901-0001-0

アプリケーション

製品番号	HRS No.	適合端子
AP105-CD-1	901-2517-7	CD-PC-211
		SC-211
AP105-CD-2	901-2518-0	CD-PC-221
		SC-221



英知をつなげる
エレクトロニクスの会社

ヒロセ電機株式会社

営業本部 神奈川県横浜市都筑区中川中央2丁目6番3号
電話 045 - 620 - 3491 (代表)