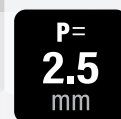
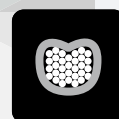


DF1E Series

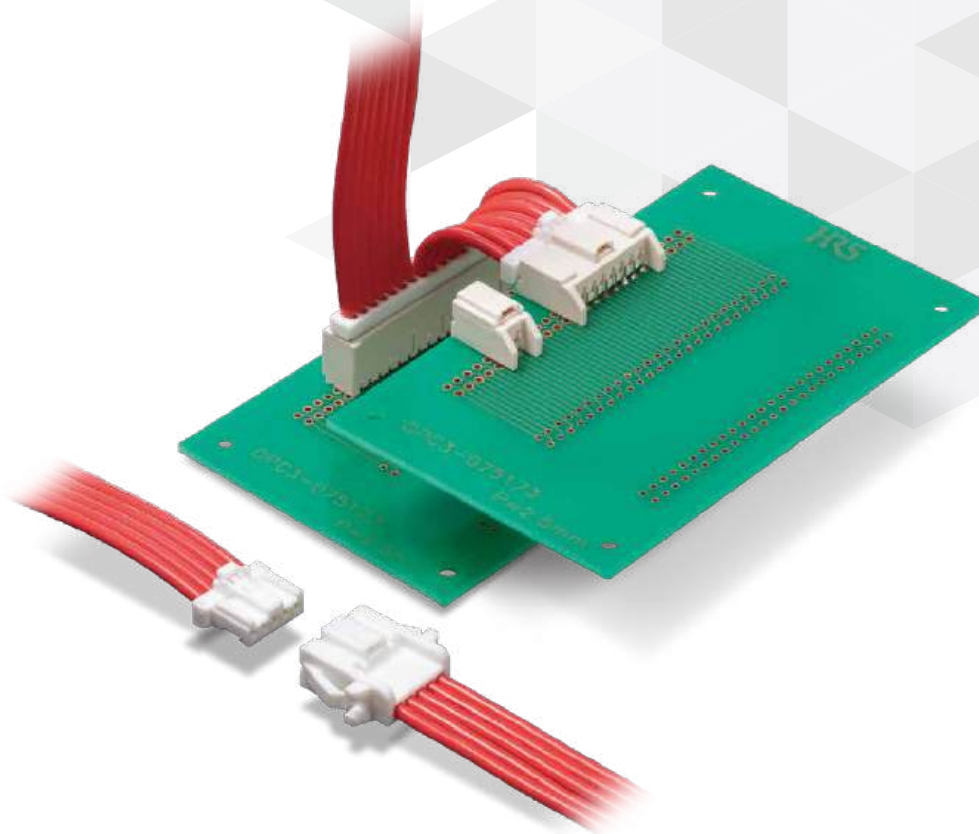
2.5mm ピッチ・完全ロック・ディスクリートワイヤー結線用 (UL・C-UL 認定品)



P=2.5mm



Crimping

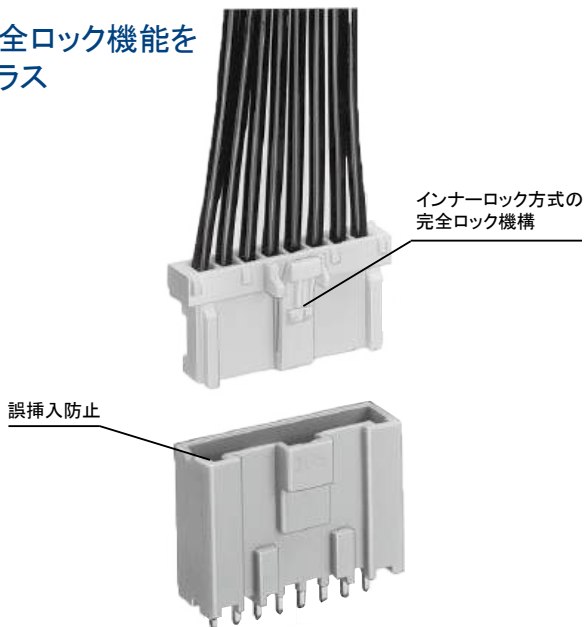


特長

1. 完全ロック機能をプラス

インナー方式の完全ロック機構を採用しています。不意な外部からの衝撃によるはずれを防止できます。

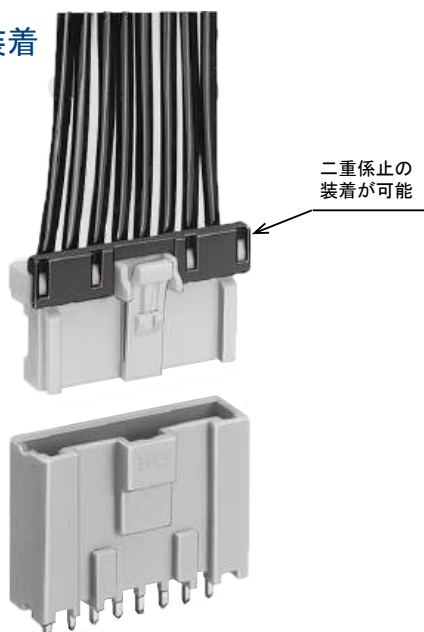
完全ロック機能を プラス



2. 圧着端子の固定力アップ、及び半挿入を防止

ケーブルにストレスの掛かる使用方法や、圧着端子の固定力アップ、圧着端子の半挿入防止には、二重係止の装着が可能です。

二重係止の装着 が可能



3. モールドランスを採用

圧着作業後の端子の絡みにより、端子ランスでは変形するおそれがあるため、モールドランスを採用しました。

4. 誤挿入防止

かん合時の逆挿入、異極間挿入に対する完全な防止機構を付加しています。

5. はんだクラック防止対策

ピンヘッダーにはガラス強化樹脂を採用し、熱収縮によるはんだクラック防止対策を行っています。

6. 生産設備のコスト低減

雌圧着端子は、従来より販売しておりますDF1Bシリーズの圧着端子を使用致しますので、新たな設備投資が不要です。ただし、22 AWG以上の電線でリテーナを付ける場合は、DF1E圧着端子をご使用ください。中継用雄圧着端子は、DF1Bアプリケーションと兼用しておりますので、新たな設備投資が不要です。

7. 多様なアプリケーション

同一シリーズにて、基板はんだディップタイプ、中継タイプと多様なアプリケーションをご使用頂けます。

8. UL、C-UL認定品です

UL、C-UL ファイルNo. E52653

UL対象国: U.S.A.

C-UL対象国: カナダ

製品規格

定格電流 (注 1)	20 ~ 24 AWG: 3A/pin 26 AWG: 2A/pin 28 AWG: 1A/pin 30 AWG: 0.5A/pin	使用温度範囲 (注 2)	-35 ~ +85°C
		使用湿度範囲 (注 3)	40 ~ 80%
定格電圧	250V AC/DC	保存温度範囲 (注 4)	-10 ~ +60°C
		保存湿度範囲 (注 4)	40 ~ 70%

UL、C-UL 認定品	定格電流 (注 1)	20 ~ 22 AWG: 3A/pin 24 ~ 28 AWG: 1A/pin 30 AWG: 0.5A/pin
	定格電圧	29.9V AC/DC

項目	規格	条件
接触抵抗	30mΩ以下	20mV以下、1mAで測定
絶縁抵抗	1000MΩ以上	500V DCで測定
耐電圧	絶縁破壊のないこと	650V ACの電圧を1分間印加する
挿抜寿命	30mΩ以下	すずめっき: 挿抜30回、金めっき: 挿抜50回
耐振性	1μs以上の瞬断がないこと。	周波数10~55Hz、片振幅0.75mm、3方向、2h
耐衝撃性	1μs以上の瞬断がないこと。	加速度490m/s ² 、11ms、正弦半波3方向各3回
耐湿性	30mΩ以下	温度40±2°C、湿度90~95%、96時間放置
温度サイクル	30mΩ以下	(-55°C: 30分→+5~+35°C: 5分→+85°C: 30分→+5~+35°C: 5分) 5サイクル
はんだ耐熱性	外観の変形及び端子などの著しいがたがないこと。	フロー: 260°C、10秒 手はんだ: はんだごて温度 300°C、3秒

- (注 1) 定格電流は、使用する電線サイズにより異なります。ヘッダーの定格は3Aです。
 (注 2) 通電時の温度上昇を含みます。
 (注 3) 結露のない状態でご使用ください。
 (注 4) 未使用品の梱包状態に適用。
 (注 5) 上記の規格は、本シリーズを代表するものです。個々の正式な取り交わしは、「納入仕様書」にてお願い致します。

材質・処理

製品	部品	材質	処理	難燃規格	RoHS2
ソケット	絶縁物	ポリアミド樹脂	ナチュラル (白)	UL94V-0	○
ヘッダー	絶縁物	ポリアミド樹脂 (ガラス強化品)	ナチュラル (ベージュ)	UL94V-0	
	端子	黄銅	すずめっき、金めっき	-	
中継プラグ	絶縁物	ポリアミド樹脂	ナチュラル (白)	UL94V-0	
リテーナ	絶縁物	ポリアミド樹脂	ナチュラル (黒)	UL94V-0	
圧着端子	端子	りん青銅	すずめっき、金めっき	-	

製品番号の構成

製品番号から製品の仕様をご判断頂く際にご利用ください。

■ ピンヘッダー

DF1E C - ## P - 2.5 DSA

① ② ③ ④ ⑤ ⑥

① シリーズ名	DF1E	④ コネクタの種類	P: ピンヘッダー
② 各種仕様	無: ライトアングルピンヘッダー C: ストレートピンヘッダー	⑤ コンタクトピッチ	2.5mm
③ 極数	2 ~ 15 極	⑥ 形態種別	DSA: ストレートディップ DS: ライトアングルディップ

■ ソケット

DF1E - ## S - 2.5 C

① ② ③ ④ ⑤

① シリーズ名	DF1E	④ コンタクトピッチ	2.5mm
② 極数	2 ~ 15 極	⑤ 形態種別	C: 圧着ケース
③ コネクタの種類	S: ソケット		

■ 中継プラグ

DF1E A - ## EP - 2.5 C

① ② ③ ④ ⑤ ⑥

① シリーズ名	DF1E	④ コネクタの種類	EP: 中継プラグ
② 中継プラグの種類	無: パネルロック有 A: パネルロック無	⑤ コンタクトピッチ	2.5mm
③ 極数	2 ~ 10 極	⑥ 形態種別	C: 圧着ケース

■ 圧着端子

DF1E - ## SCF

① ② ③

① シリーズ名	ソケット側: DF1B (注)、DF1E (注) プラグ側: DF1E	③ 形態種別/梱包種別	SCF: 雌端子・リール・すずめつき SCFA: 雌端子・リール・金めつき SC: 雌端子・ばら・すずめつき SCA: 雌端子・ばら・金めつき PCF: 雄端子・リール・すずめつき PCFA: 雄端子・リール・金めつき PC: 雄端子・ばら・すずめつき PCA: 雄端子・ばら・金めつき
② 適合電線サイズ	2022: 20 ~ 22 AWG 2428: 24 ~ 28 AWG 30: 30 AWG		

(注) リテーナ使用時は、DF1E-2022SC(F)(A)、DF1B-2428SC(F)(A)、DF1B-30SC(F)(A) の端子をご使用ください。
リテーナ未使用時は、DF1B-##SC(F)(A)、DF1E-2022SC(F)(A) 端子すべてがご使用できます。

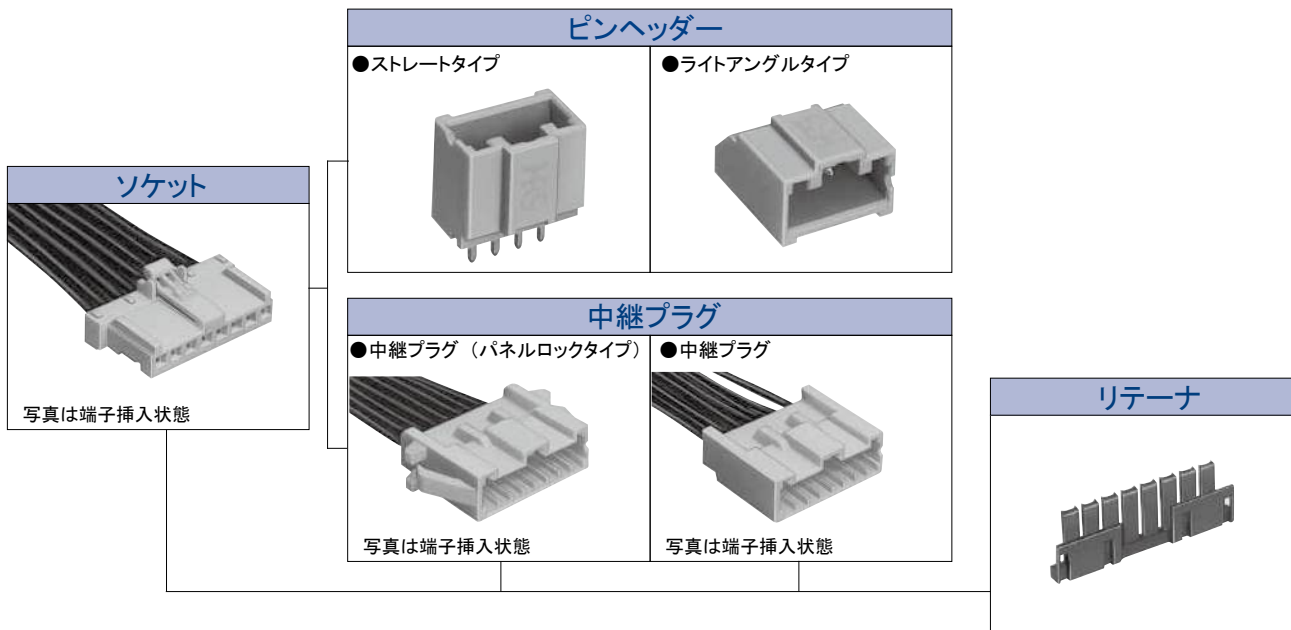
■ リテーナ

DF1E - ## RS/P - 2.5

① ② ③ ④

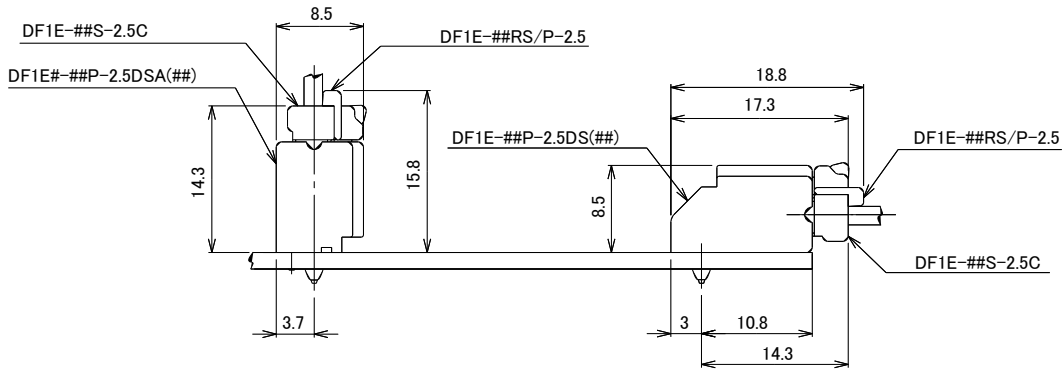
① シリーズ名	DF1E	③ コネクタの種類	RS/P: リテーナー ソケット・中継プラグ兼用
② 極数	2 ~ 10 極	④ コンタクトピッチ	2.5mm

アプリケーション図

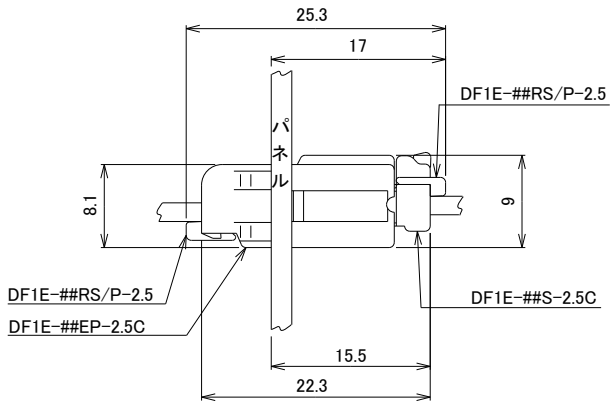


かん合寸法図

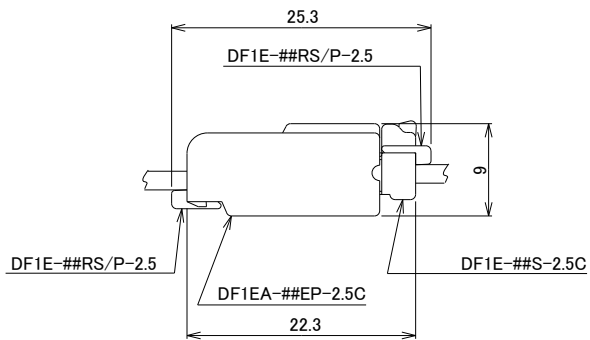
●標準ヘッダー



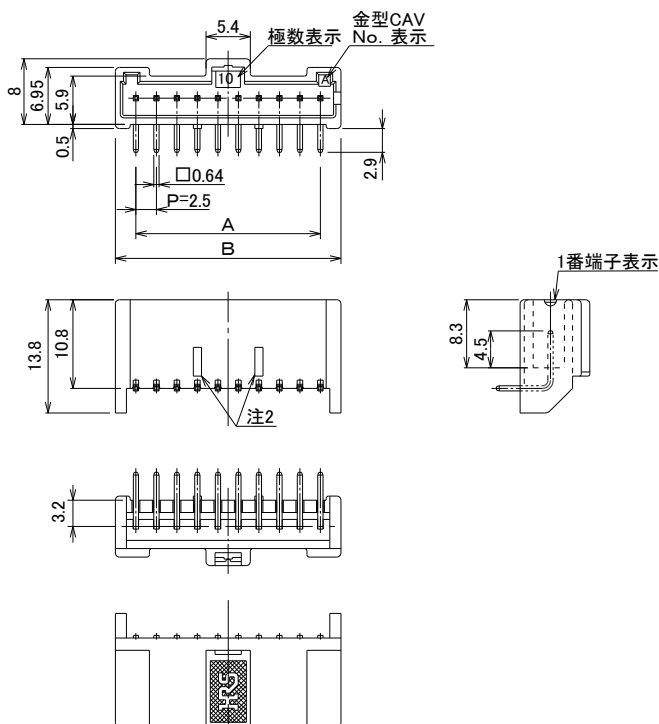
●パネルロック用中継プラグ



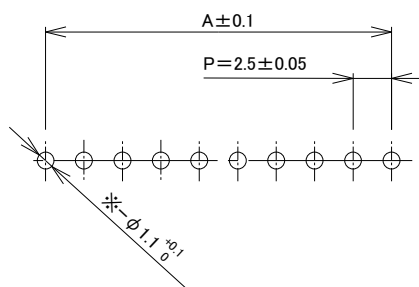
●中継プラグ



ライトアングルピンヘッダー



●推奨基板穴寸法(基板厚 $t=1.6\pm 0.1$)



単位: mm

製品番号	HRS No.	極数	A	B	購入単位
DF1E-2P-2.5DS(35)	CL0541-0985-0-35	2	2.5	7.5	1袋 100個入り
DF1E-3P-2.5DS(35)	CL0541-0986-3-35	3	5.0	10.0	
DF1E-4P-2.5DS(35)	CL0541-0987-6-35	4	7.5	12.5	
DF1E-5P-2.5DS(35)	CL0541-0988-9-35	5	10.0	15.0	
DF1E-6P-2.5DS(35)	CL0541-0989-1-35	6	12.5	17.5	
DF1E-8P-2.5DS(35)	CL0541-0991-3-35	8	17.5	22.5	
DF1E-9P-2.5DS(35)	CL0541-0992-6-35	9	20.0	25.0	
DF1E-10P-2.5DS(35)	CL0541-0993-9-35	10	22.5	27.5	
DF1E-12P-2.5DS(35)	CL0541-0995-4-35	12	27.5	32.5	
DF1E-14P-2.5DS(35)	CL0541-0997-0-35	14	32.5	37.5	

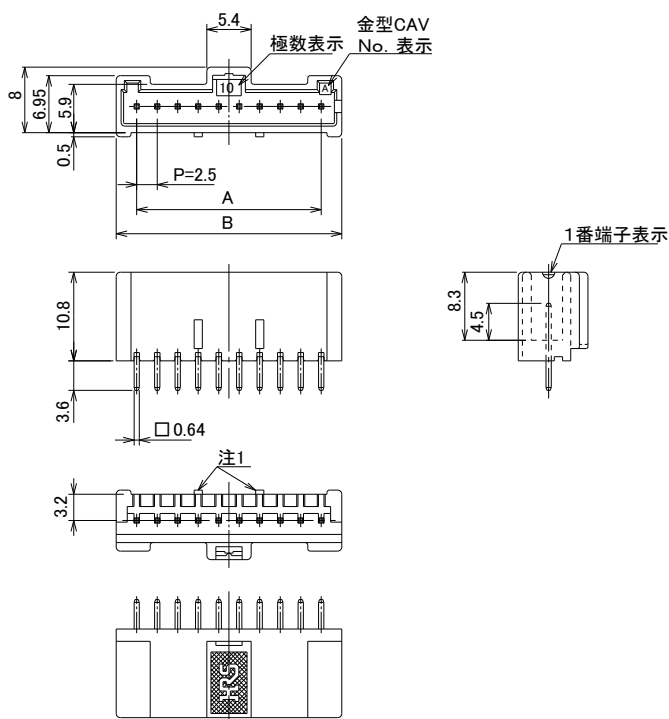
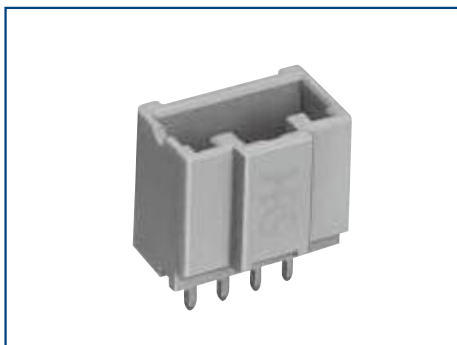
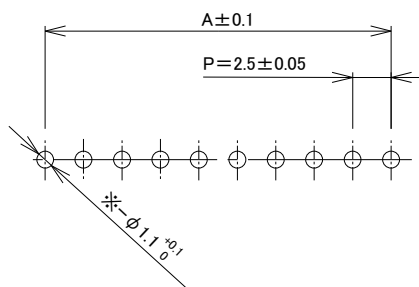
【仕様番号】

(35): すずめつき

(注1) 2～4極は凸部2箇所について上図と異なり、2、3極は無しとし、4極は中央1箇所となります。

(注2) 2～4極の形状は一部上図と異なります。

ストレートピンヘッダー

●推奨基板穴寸法(基板厚 $t=1.6\pm 0.1$)

単位: mm

製品番号	HRS No.	極数	A	B	購入単位
DF1EC-2P-2.5DSA(##)	CL0541-0867-4-##	2	2.5	7.5	1袋 100個入り
DF1EC-3P-2.5DSA(##)	CL0541-0868-7-##	3	5.0	10.0	
DF1EC-4P-2.5DSA(36)	CL0541-0869-0-36	4	7.5	12.5	
DF1EC-6P-2.5DSA(35)	CL0541-0871-1-35	6	12.5	17.5	
DF1EC-7P-2.5DSA(35)	CL0541-0872-4-35	7	15.0	20.0	
DF1EC-8P-2.5DSA(##)	CL0541-0873-7-##	8	17.5	22.5	
DF1EC-9P-2.5DSA(##)	CL0541-0874-0-##	9	20.0	25.0	
DF1EC-10P-2.5DSA(##)	CL0541-0875-2-##	10	22.5	27.5	
DF1EC-12P-2.5DSA(##)	CL0541-0877-8-##	12	27.5	32.5	
DF1EC-14P-2.5DSA(35)	CL0541-0879-3-35	14	32.5	37.5	
DF1EC-15P-2.5DSA(35)	CL0541-0880-2-35	15	35.0	40.0	

【仕様番号】

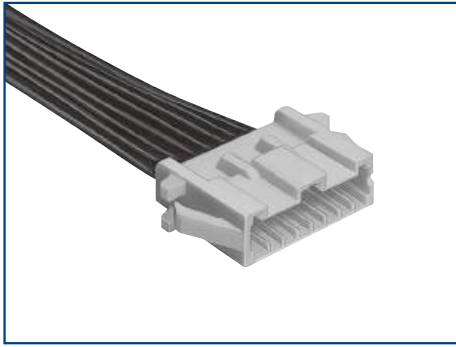
(36): 金めっき

(35): すずめっき

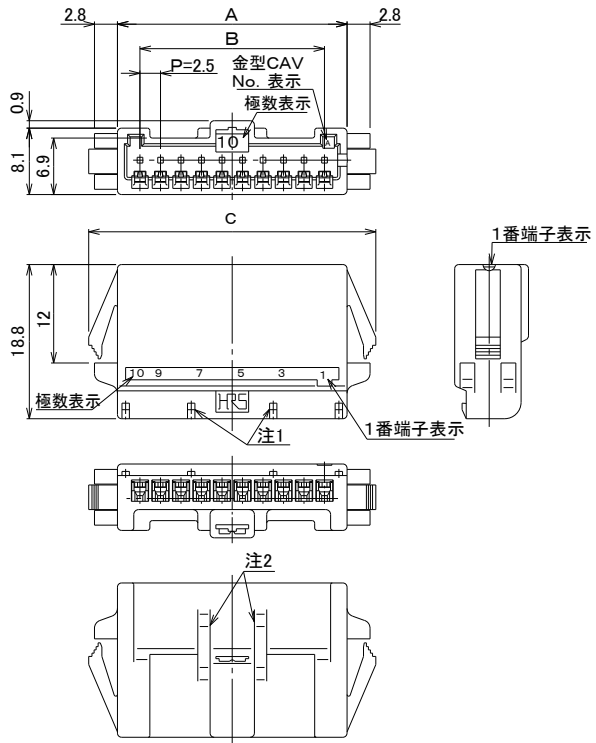
(注1) 2~4極は凸部2箇所について上図と異なり、2、3極は無しとし、4極は中央1箇所となります。

(注2) 2~4極の形状は一部上図と異なります。

中継プラグ (パネルロックタイプ)



写真は端子挿入状態

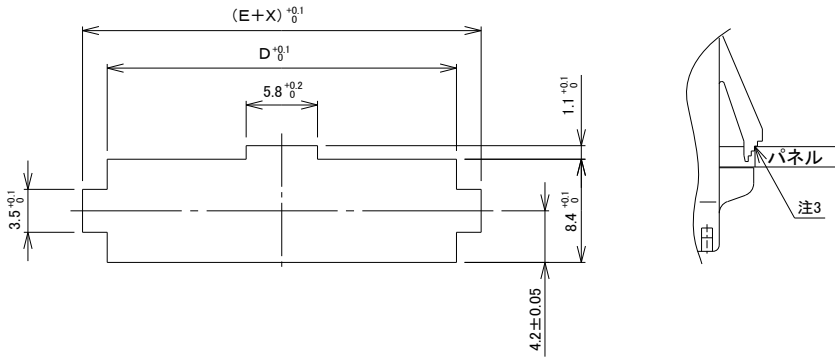


単位: mm

製品番号	HRS No.	極数	A	B	C	D	E	購入単位
DF1E-2EP-2.5C	CL0541-0943-0-00	2	8.0	2.5	15.0	8.4	11.9	1袋 100個入り
DF1E-3EP-2.5C	CL0541-0944-3-00	3	10.5	5.0	17.5	10.9	14.4	
DF1E-4EP-2.5C	CL0541-0945-6-00	4	13.0	7.5	20.0	13.4	16.9	
DF1E-5EP-2.5C	CL0541-0946-9-00	5	15.5	10.0	22.5	15.9	19.4	
DF1E-6EP-2.5C	CL0541-0947-1-00	6	18.0	12.5	25.0	18.4	21.9	
DF1E-8EP-2.5C	CL0541-0949-7-00	8	23.0	17.5	30.0	23.4	26.9	
DF1E-10EP-2.5C	CL0541-0951-9-00	10	28.0	22.5	35.0	28.4	31.9	

- (注 1) 2～5 極はリテーナー固定凸部が両端 2 箇所になります。
- (注 2) 2～7 極は凸部 2 箇所について上図と異なり無しとなります。
- (注 3) 引掛り部のパネルエッジには、R が付かない面をご使用ください。
- (注 4) パネル固定にガタがあります。(パネル板厚により大きい場合があります。)
- (注 5) 2～4 極の形状は一部上図と異なります。

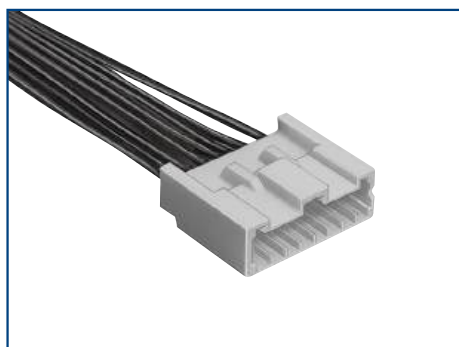
● 推奨パネル寸法図



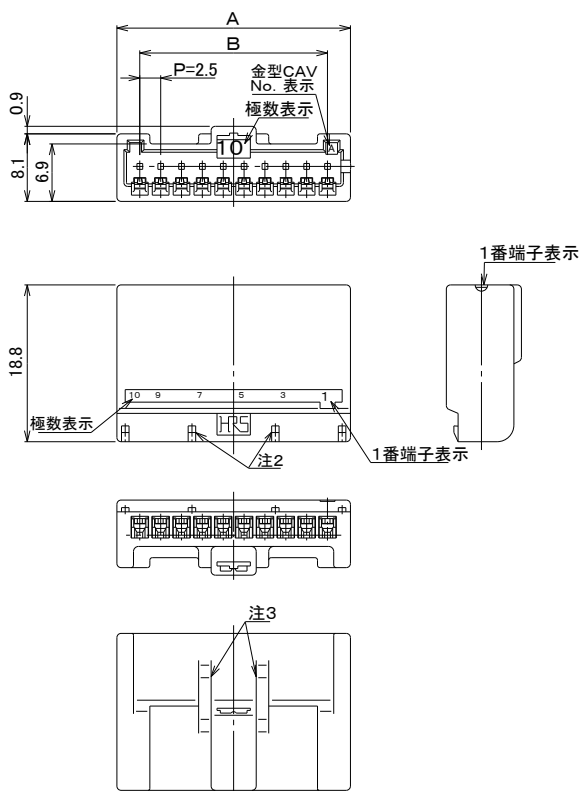
単位 : mm

パネル厚	X
1.7 ~ 2.0	1.5
1.3 ~ 1.6	1.0
0.9 ~ 1.2	0.5
0.7 ~ 0.8	0.0

中継プラグ



写真は端子挿入状態

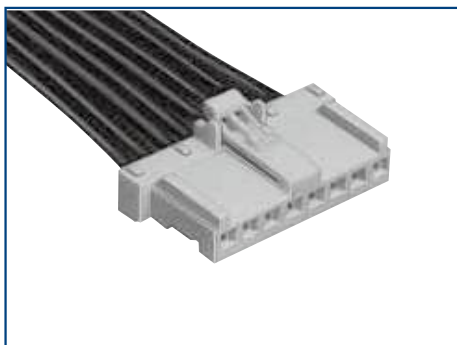


単位：mm

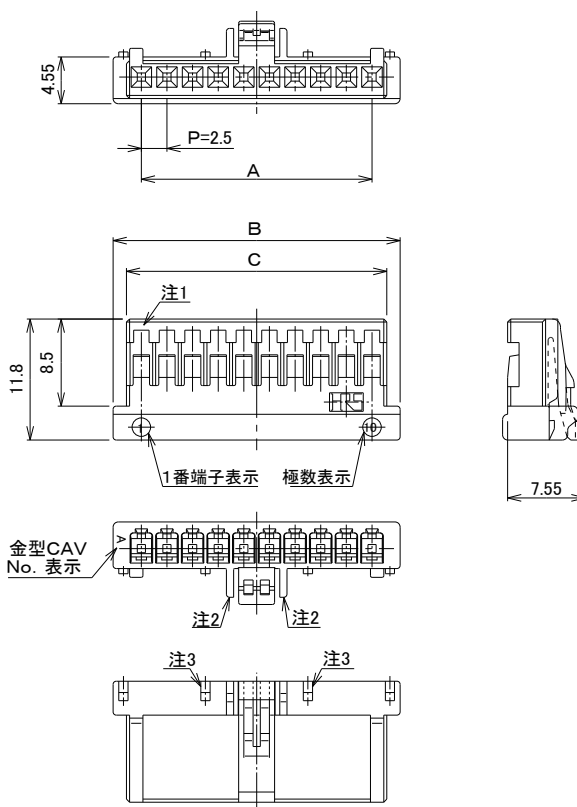
製品番号	HRS No.	極数	A	B	購入単位
DF1EA-2EP-2.5C	CL0541-0957-5-00	2	8.0	2.5	1袋 100個入り
DF1EA-3EP-2.5C	CL0541-0958-8-00	3	10.5	5.0	
DF1EA-4EP-2.5C	CL0541-0959-0-00	4	13.0	7.5	
DF1EA-5EP-2.5C	CL0541-0960-0-00	5	15.5	10.0	
DF1EA-6EP-2.5C	CL0541-0961-2-00	6	18.0	12.5	
DF1EA-9EP-2.5C	CL0541-0964-0-00	9	25.5	20.0	
DF1EA-10EP-2.5C	CL0541-0965-3-00	10	28.0	22.5	

- (注 1) 2～5 極はリテーナー固定凸部が両端 2 箇所になります。
 (注 2) 2～7 極は凸部 2 箇所について上図と異なり無しとなります。
 (注 3) 2～4 極の形状は一部上図と異なります。

ソケット



写真は端子挿入状態



単位：mm

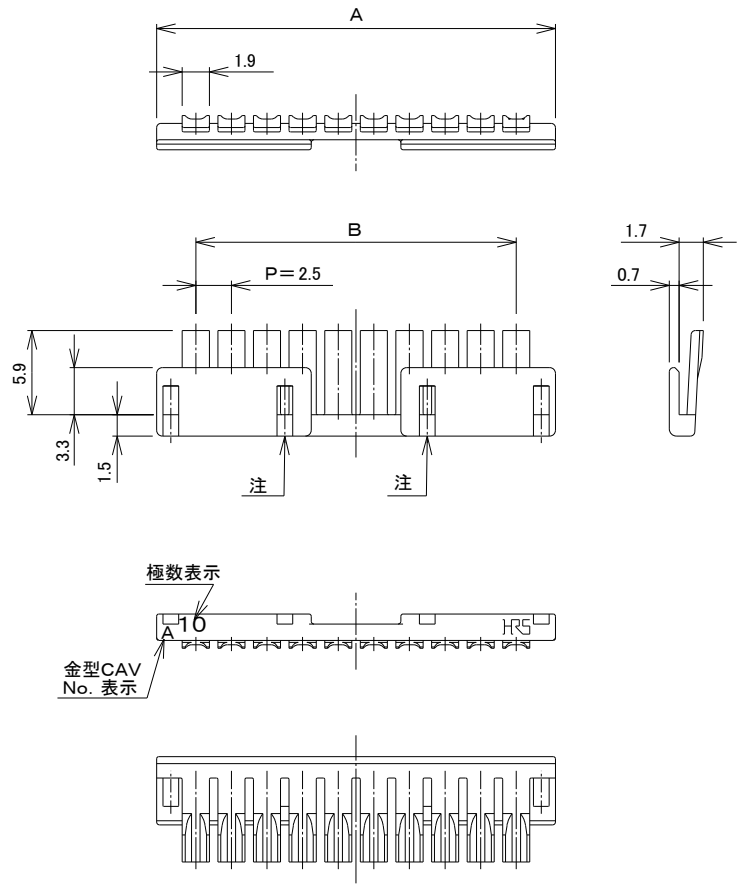
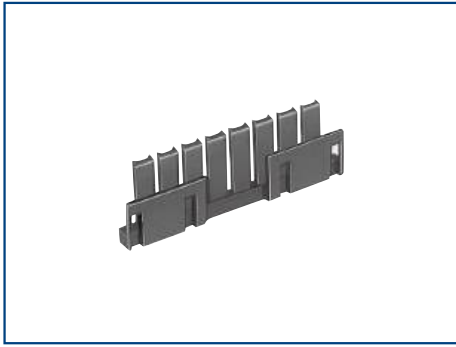
製品番号	HRS No.	極数	A	B	C	購入単位
DF1E-2S-2.5C	CL0541-0811-0-00	2	2.5	8.0	5.4	1袋 100個入り
DF1E-3S-2.5C	CL0541-0812-2-00	3	5.0	10.5	7.9	
DF1E-4S-2.5C	CL0541-0813-5-00	4	7.5	13.0	10.4	
DF1E-5S-2.5C	CL0541-0814-8-00	5	10.0	15.5	12.9	
DF1E-6S-2.5C	CL0541-0815-0-00	6	12.5	18.0	15.4	
DF1E-7S-2.5C	CL0541-0816-3-00	7	15.0	20.5	17.9	
DF1E-8S-2.5C	CL0541-0817-6-00	8	17.5	23.0	20.4	
DF1E-9S-2.5C	CL0541-0818-9-00	9	20.0	25.5	22.9	
DF1E-10S-2.5C	CL0541-0819-1-00	10	22.5	28.0	25.4	
DF1E-12S-2.5C	CL0541-0821-3-00	12	27.5	33.0	30.4	
DF1E-14S-2.5C	CL0541-0823-9-00	14	32.5	38.0	35.4	
DF1E-15S-2.5C	CL0541-0824-1-00	15	35.0	40.5	37.9	

(注 1) 2極は上図位置に誤挿入防止凸部があります。

(注 2) 2極はロック部サイドの壁はありません。

(注 3) 2～5極はリテーナー固定凸部が両端2箇所になります。

リテーナ (ソケット、中継プラグ共用)

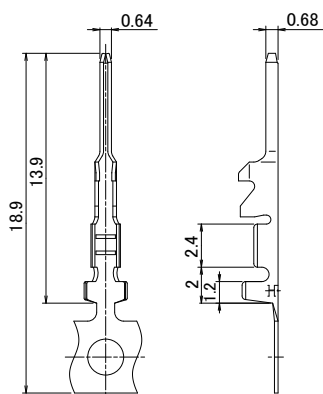


単位 : mm

製品番号	HRS No.	極数	A	B	購入単位
DF1E-2RS/P-2.5	CL0541-0971-6-00	2	8.0	2.5	1袋 100個入り
DF1E-3RS/P-2.5	CL0541-0972-9-00	3	10.5	5.0	
DF1E-4RS/P-2.5	CL0541-0973-1-00	4	13.0	7.5	
DF1E-5RS/P-2.5	CL0541-0974-4-00	5	15.5	10.0	
DF1E-6RS/P-2.5	CL0541-0975-7-00	6	18.0	12.5	
DF1E-8RS/P-2.5	CL0541-0977-2-00	8	23.0	17.5	
DF1E-10RS/P-2.5	CL0541-0979-8-00	10	28.0	22.5	

(注) 2～5極はソケット、プラグ固定穴部が両端2箇所になります。

プラグ用圧着端子



● リール端子 (適用工具: アプリケーター)

製品番号	HRS No.	適合電線 (すずめつき軟銅線) (注)				処理	購入単位
		UL スタイル	被覆外径	電線サイズ	芯線構成		
DF1E-2022PCF	CL0541-0937-8-00	UL1007 UL1061	1.2 ~ 1.9mm	20 AWG	21/0.18	すずめつき	1 リール 10,000 本巻き
DF1E-2022PCFA	CL0541-1003-0-00			22 AWG	17/0.16		
DF1E-2428PCF	CL0541-0939-3-00			24 AWG	11/0.16	すずめつき	
				26 AWG	7/0.16		
DF1E-2428PCFA	CL0541-1005-6-00		28 AWG	7/0.127	金めつき		
			24 AWG	11/0.16			
			26 AWG	7/0.16			
			28 AWG	7/0.127			

(注) 上記以外の適合電線については、圧着条件表をご参照ください。圧着条件表は、製品番号のリンク先からご覧いただけます。
(圧着条件表に記載が無い電線をご使用の際は弊社営業担当へご相談ください。)

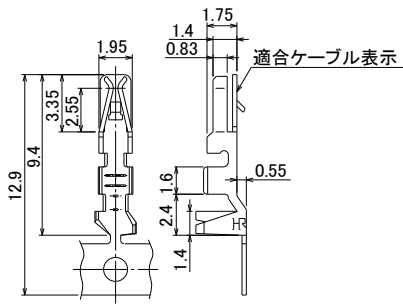
● バラ端子 (適用工具: 手動圧着工具)

製品番号	HRS No.	適合電線 (すずめつき軟銅線) (注)				処理	購入単位
		UL スタイル	被覆外径	電線サイズ	芯線構成		
DF1E-2022PCA	CL0541-1004-3-00	UL1007	1.8mm	20 AWG	21/0.18	金めつき	1 袋 100 本入り
			1.6mm	22 AWG	17/0.16		
DF1E-2428PC	CL0541-0940-2-00		1.5mm	24 AWG	11/0.16	すずめつき	
			1.3mm	26 AWG	7/0.16		
			1.2mm	28 AWG	7/0.127		

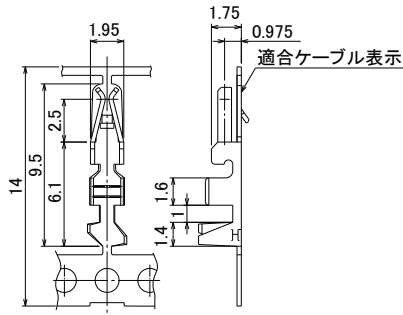
(注) 手動圧着工具で圧着の場合は上記電線のみ適合します。

ソケット用圧着端子

●DF1E-2022SCF(A)



●DF1B-####SCF(A)



●リール端子 (適用工具: アプリケーター)

製品番号	HRS No.	適合電線 (すずめつき軟銅線) (注)				処理	購入単位
		UL スタイル	被覆外径	電線サイズ	芯線構成		
DF1E-2022SCF	CL0541-0999-5-00	UL1007 UL1061	1.2 ~ 1.9mm	20 AWG	21/0.18	すずめつき	1 リール 10,000 本巻き
DF1E-2022SCFA	CL0541-1001-5-00			22 AWG	17/0.16		
DF1B-2022SCF	CL0541-0223-1-00			20 AWG	21/0.18	すずめつき	
				22 AWG	17/0.16		
DF1B-2022SCFA	CL0541-0662-1-00			20 AWG	21/0.18	金めつき	
				22 AWG	17/0.16		
DF1B-2428SCF	CL0541-0678-1-00		24 AWG	11/0.16	すずめつき		
			26 AWG	7/0.16			
			28 AWG	7/0.127			
DF1B-2428SCFA	CL0541-0680-3-00		24 AWG	11/0.16	金めつき		
			26 AWG	7/0.16			
			28 AWG	7/0.127			
DF1B-30SCF	CL0541-0682-9-00		0.6 ~ 1.2mm	30 AWG	7/0.1	すずめつき	
DF1B-30SCFA	CL0541-0684-4-00					金めつき	

(注) 上記以外の適合電線については、圧着条件表をご参照ください。圧着条件表は、製品番号のリンク先からご覧いただけます。
(圧着条件表に記載が無い電線をご使用の際は弊社営業担当へご相談ください。)

●バラ端子(適用工具: 手動圧着工具)

製品番号	HRS No.	適合電線 (すずめつき軟銅線) (注)				処理	購入単位
		UL スタイル	被覆外径	電線サイズ	芯線構成		
DF1E-2022SC	CL0541-1000-2-00	UL1007	1.8mm	20 AWG	21/0.18	すずめつき	1袋 100本入り
			1.6mm	22 AWG	17/0.16		
DF1E-2022SCA	CL0541-1002-8-00		1.8mm	20 AWG	21/0.18	金めつき	
			1.6mm	22 AWG	17/0.16		
DF1B-2022SC	CL0541-0224-4-00		1.8mm	20 AWG	21/0.18	すずめつき	
			1.6mm	22 AWG	17/0.16		
DF1B-2022SCA	CL0541-0663-4-00		1.8mm	20 AWG	21/0.18	金めつき	
			1.6mm	22 AWG	17/0.16		
DF1B-2428SC	CL0541-0679-4-00		1.5mm	24 AWG	11/0.16	すずめつき	
			1.3mm	26 AWG	7/0.16		
			1.2mm	28 AWG	7/0.127		
DF1B-2428SCA	CL0541-0681-6-00		1.5mm	24 AWG	11/0.16	金めつき	
		1.3mm	26 AWG	7/0.16			
		1.2mm	28 AWG	7/0.127			
DF1B-30SC	CL0541-0683-1-00	1.1mm	30 AWG	7/0.1	すずめつき		
DF1B-30SCA	CL0541-0685-7-00				金めつき		

(注) 手動圧着工具で圧着の場合は上記電線のみ適合します。

適用工具

種類	製品番号	(注 1)	HRS No.	適合コンタクト
アプリケーション	AP105-DF1E-2022S		CL0901-4561-0-00	DF1E-2022SCF DF1E-2022SCFA
	AP105-DF1B-2022S	◎	CL0901-4510-9-00	DF1B-2022SCF DF1B-2022SCFA
	AP105-DF1B-2428S	◎	CL0901-4518-0-00	DF1B-2428SCF DF1B-2428SCFA
	AP105-DF1B-30S	◎	CL0901-4517-8-00	DF1B-30SCF DF1B-30SCFA
	AP105-DF1B-2022P	◎	CL0901-4509-0-00	DF1E-2022PCF DF1E-2022PCFA
	AP105-DF1B-2428P	◎	CL0901-4521-5-00	DF1E-2428PCF DF1E-2428PCFA
プレス本体	CM-105C	◎	CL0901-0001-0-00	-
手動圧着工具	HT102/DF1E-2022S		CL0550-0277-1-00	DF1E-2022SC DF1E-2022SCA
	DF1B-TA2022SHC	◎	CL0550-0182-7-00	DF1B-2022SC DF1B-2022SCA
	DF1B-TA2428SHC	◎	CL0550-0209-1-00	DF1B-2428SC DF1B-2428SCA
	DF1B-TA30SHC	◎	CL0550-0211-3-00	DF1B-30SC DF1B-30SCA
	HT102/DF1BE-2022P		CL0550-0278-4-00	DF1E-2022PC DF1E-2022PCA
	HT102/DF1BE-2428P		CL0550-0279-7-00	DF1E-2428PC DF1E-2428PCA
端子抜き工具	DF-C-PO(B)		CL0550-0179-2-00	DF1E-2022SC(F)(A) DF1B-####SC(F)(A) DF1E-####PC(F)(A)

(注 1) 従来より製品化されています DF1B シリーズの工具を使用するものは、製品番号の後に「◎」がついています。

(注 2) 弊社指定の工具以外で発生した問題につきましては、保証の対象外となります。

(注 3) 圧着作業につきましては、「圧着品質基準書」、「圧着条件表」に則り実施してください。

(注 4) 弊社指定の工具を使用しない場合、歯形図面提供のご相談は弊社営業担当へお問い合わせください。

圧着時の注意事項

圧着加工を始める前に必要なもの

ハーネス作業を始める前に、以下の作業関係書類が必要となります。(●が必要書類) 下記書類が揃っていない場合は、弊社営業担当にご要求ください。

書類名称	記載内容	自動機圧着	手動工具圧着	備考
① 圧着機本体取扱説明書	プレス本体の説明	●	—	プレス本体購入時に同梱されております。
② アプリケータスベア部品表	アプリケータ取付説明	●	—	アプリケータ購入時に同梱されております。
③ 圧着条件表	クリンプハイト 引張強度規格値	●	—	
④ 圧着品質基準書	圧着状態各種基準	●	—	
⑤ 手動圧着工具取り扱い説明書	クリンプハイト 引張強度規格値 その他点検項目	—	●	手動圧着工具購入時に同梱されております。
⑥ ハーネス手順書	ハーネス手順	●	●	弊社ウェブサイトよりご参照ください。

工具

圧着加工する場合は、弊社指定の工具をご使用ください。*弊社指定工具以外の圧着加工品につきましては品質保証致しかねます。
*圧着機・アプリケータは取扱説明書を用意しています。作業を行う前には必ず取扱説明書を熟読の上、作業を実施ください。

適用電線

適合電線以外をご使用の際は、圧着条件表をご参照ください。圧着条件表は、製品番号のリンク先からご覧いただけます。
(圧着条件表に記載が無い電線をご使用の際は弊社営業担当へご相談ください。)

【注意事項】

- ・圧着コネクタに適用できる電線は、原則、すずめつき軟銅撚り線となります。
- ・単線、ポリエステル糸等が介在する電線およびすコート線の圧着は避けてください。
- ・電線2本を一緒に圧着することは避けてください。
- ・同じ電線を使用してもすずめつき端子、金めつき端子でクリンプハイト(注)設定値が異なる場合があります。
- ・同じ計算断面積でも芯線構成の違いでクリンプハイト(注)設定値が異なる場合があります。

(注) クリンプハイトは圧着品質を決める重要な項目です。弊社ではクリンプハイトの最適値を精度よく設定する為に電線ごとに圧着試験を行い、最適値を設定しております。

使用上のご注意

1. 洗浄条件	「製品取説ガイドライン (基板対電線コネクタガイドライン)」をご参照ください。
2. 結線条件	「製品取説ガイドライン (基板対電線コネクタガイドライン)」をご参照ください。
3. 注意事項	<ul style="list-style-type: none"> ■ コネクタを抜く際に、無理に抜こうとしますとコネクタを破損する恐れがありますので、抜き難い時は、一度軽く押し込んでからロックを操作して抜くようにしてください。 ■ 機器内の電線の這い回し方法によっては、電線にテンションが加わり端子が抜けたりする恐れがありますので、このような時は、リテーナーのご使用をお奨めいたします。 ■ リテーナーを装着する事で端子の半挿入を防止することができますが、端子がソケットの外にはみ出している状態では、リテーナーを装着できないことがあります。確実に端子を挿入した後に、リテーナーを装着してください。 ■ 本製品は製造ロット及びその後の保管状態等により、成形品の色相に多少の違いを生じる場合がありますが、性能には影響ありません。 ■ モールド樹脂に黒点等が発生する場合がございますが、品質には問題ありません。
4. 取り扱い事項	<p>本製品を取り扱う際は、弊社ウェブサイトより下記の資料を参照願います。</p> <ul style="list-style-type: none"> ・ 圧着条件表 ・ 圧着品質基準書 ・ 製品取説ガイドライン (基板対電線コネクタガイドライン)

ご検討にあたって

本カタログに記載の仕様は参考値となります。

ご採用の検討や注文に際しては、あらかじめ、「図面」・「製品規格表」の確認をお願いいたします。

ケーブルとの組み合わせで使用するコネクタにつきましては、必ず適合ケーブルをご使用ください。

適合外ケーブルをご検討の場合は、弊社販売窓口までお問い合わせください。

弊社指定の工具以外による結線加工については保証の対象外となります。

下記の用途へのご使用を検討される場合、必ず弊社販売窓口までご相談ください。

条件によって保証可否を検討させていただきます。

(自動車車載、医療機器、公共インフラ、航空宇宙/ 防衛等の極めて高い信頼性を要求される機器)