

DF50 Series

1mm ピッチ ロック付 基板対ケーブル用コネクタ



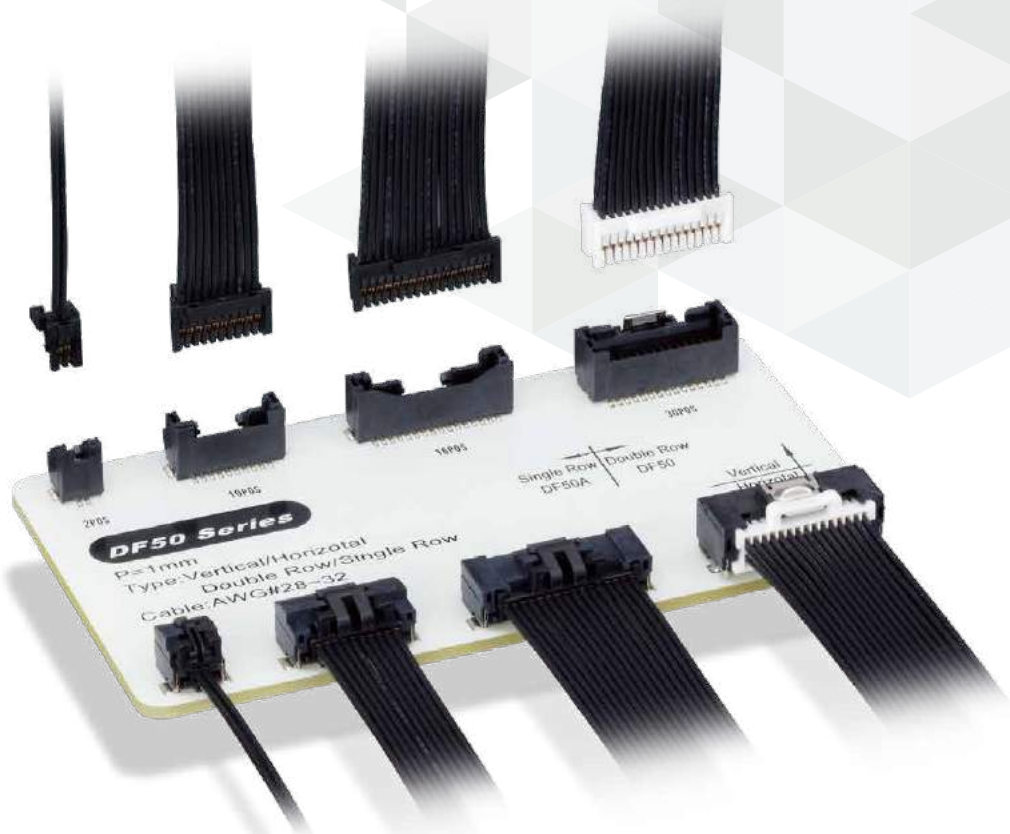
Positive-Lock



Robust



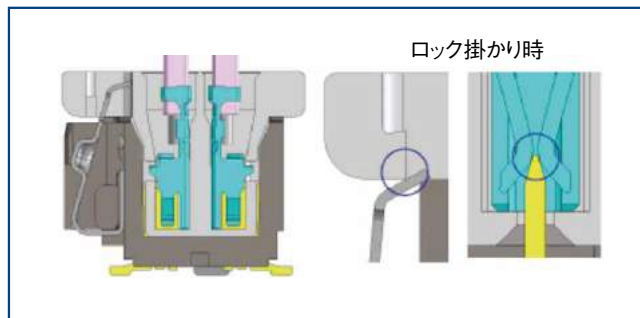
P = 1.0mm



特長

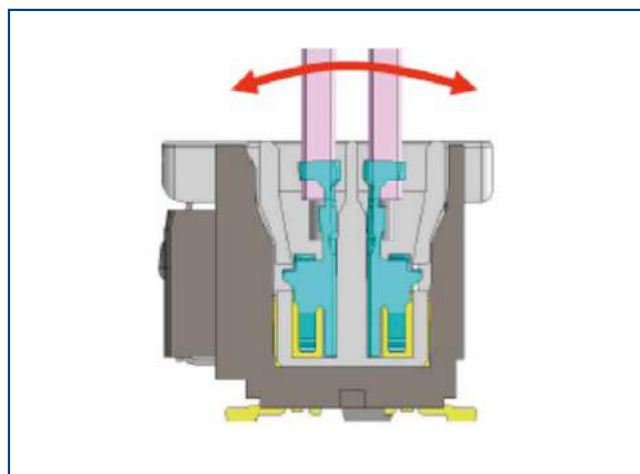
1. 明確なクリック感と確実な接続

ロックが掛かり始める時に端子も同時に接触し始める構造により明確なクリック感を実現し、確実な嵌合を行います。



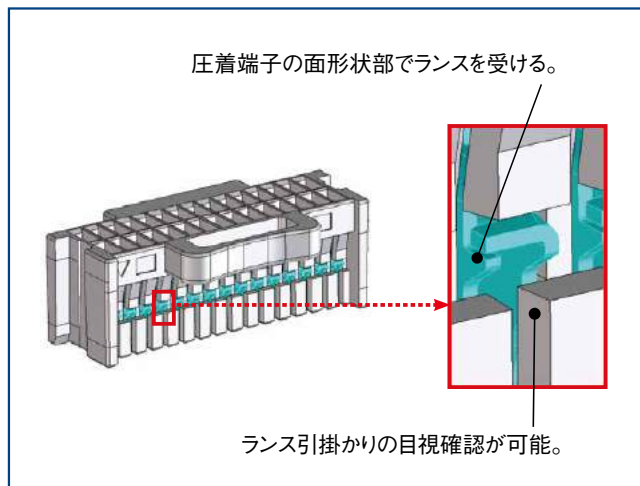
2. こじりに強い堅牢構造

厚く堅牢なハウジングにより壁割れ強度をアップしています。
また嵌合が深く、ハウジング同士が押さえられることにより、こじりに強い構造になっています。



3. 信頼性の高いランス構造

圧着端子とランスが面同士で受けることにより、強いランス強度を実現しています。



4. 吸着エリアを確保し、吸着キャップが不要

小型ながら、十分な吸着エリアを確保しており、吸着キャップなしで自動実装が可能です。

(※吸着キャップ仕様もご要望に応じて対応可能です。)

5. 26~32 AWG対応

1mmピッチながら、最大26 AWG (被覆外径 ϕ 0.88) にも適合します。

製品規格

定格電流	1A (注 1)	使用温度範囲 (注 2)	-35 ~ +85℃
定格電圧	100V AC/DC	使用湿度範囲 (注 3)	20 ~ 80%
		保存温度範囲 (注 4)	-10 ~ +60℃
		保存湿度範囲 (注 4)	40 ~ 70%

項目	規格	条件
絶縁抵抗	500M Ω以上	100V DC で測定
耐電圧	せん絡・絶縁破壊がないこと	300V AC を 1 分間印加
接触抵抗	30m Ω以下	20mV 以下、1mA で測定
耐振性	1 μs 以上の瞬断がないこと	周波数 10 ~ 55Hz、片振幅 0.75mm、3 軸方向 各 10 サイクル
耐衝撃性	1 μs 以上の瞬断がないこと	加速度 490m/s ² 、11ms、正弦半波 3 方向各 3 回
耐湿性	接触抵抗：50m Ω以下 絶縁抵抗：100M Ω以上	温度 40 ± 2℃、湿度 90 ~ 95%、96 時間放置
温度サイクル	接触抵抗：50m Ω以下 絶縁抵抗：500M Ω以上	温度：-55 → +5 ~ +35 → +85 → +5 ~ +35℃ 時間：30 → 2 ~ 3 → 30 → 2 ~ 3 分 上記条件で 5 サイクル
挿抜寿命	接触抵抗：50m Ω以下	挿抜 30 回
はんだ耐熱性	性能に影響する樹脂部の溶融がないこと	リフロー：推奨温度プロファイルにて 手はんだ：はんだこて温度 350℃ 3 ~ 4 秒

- (注 1) 記載された電流値を全ピンに流した場合の許容電流となります。
定格以上の電流を複数回路に分岐して通電する場合、定格以上の通電となることがありますのでご注意ください。
- (注 2) 通電時の温度上昇を含みます。
- (注 3) 結露のない状態でご使用ください。
- (注 4) ここでの保存とは、基板搭載前の未使用品に対する長期保管状態を表わします。
基板搭載後の無通電状態及び、輸送時などの一時保管状態では、使用温湿度範囲が適用されます。

材質・処理

製品	部品	材質	色 / 処理	備考
ヘッダー (基板側)	絶縁物	LCP	ブラック	UL94V-0
	端子	黄銅	金めっき	-
	金具	黄銅 (注)	すずめっき	-
	ロック金具 (DF50)	ステンレス	-	-
圧着ソケット	絶縁物	PBT	ブラック (DF50A)	-
			ホワイト (DF50S)	UL94V-0
圧着端子	端子	りん青銅	金めっき	-

(注) シングルロウストレートピンヘッダーのみ材質はりん青銅です。

製品番号の構成

製品番号から製品の仕様をご判断頂く際にご利用ください。

●コネクタ

DF50 - # DP - 1 V (##)

① ② ③ ④ ⑤ ⑥

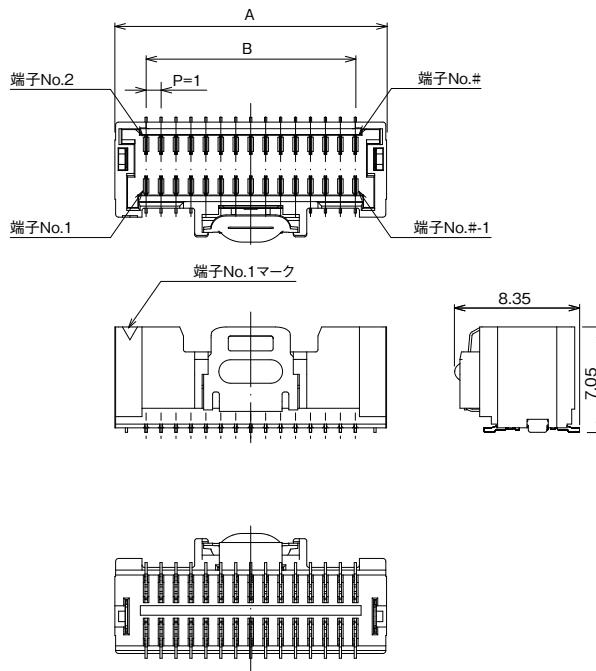
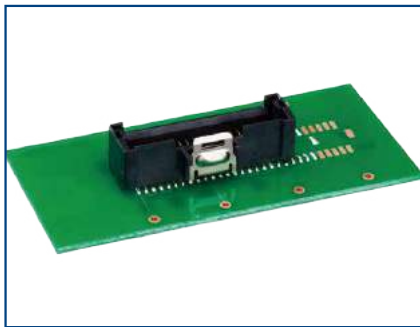
●圧着端子

DF50 - 2830 SCF A

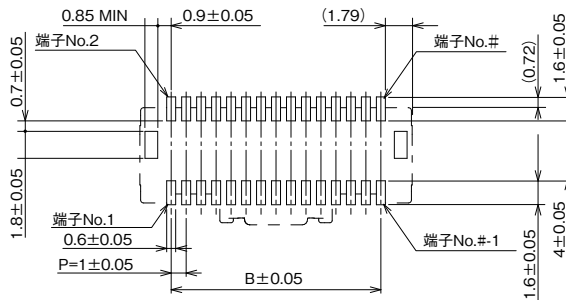
① ⑦ ⑧ ⑨

① シリーズ名	DF50 (ダブルロウピンヘッダー) DF50S (ダブルロウ圧着ソケット) DF50A (シングルロウ)	⑥ 仕様	51 : SMT 色 : ブラック、エンボス梱包 52 : SMT 色 : ブラック、エンボス梱包 (吸着キャップ付き)
② 極数	20、30、40、50 芯 (ダブルロウ) 2 ~ 16 芯 (シングルロウ)	⑦ 適合電線サイズ	26 : 26 AWG 2830 : 28、30 AWG 3032 : 30、32 AWG
③ コネクタ種別	DP : ダブルロウピンヘッダー DS : ダブルロウソケット P : シングルロウピンヘッダー S : シングルロウソケット	⑧ 形態種別 / 梱包種別	SCF : ソケットコンタクト・リール
④ コンタクトピッチ	1mm	⑨ めっき仕様	A : 金めっき
⑤ 結線部形態 / ターミナル形状	C : 圧着ソケット V : SMT ストレートタイプ H : SMT ライトアングルタイプ		

ダブルロウ ストレートピンヘッダー



●推奨パターン図



単位：mm

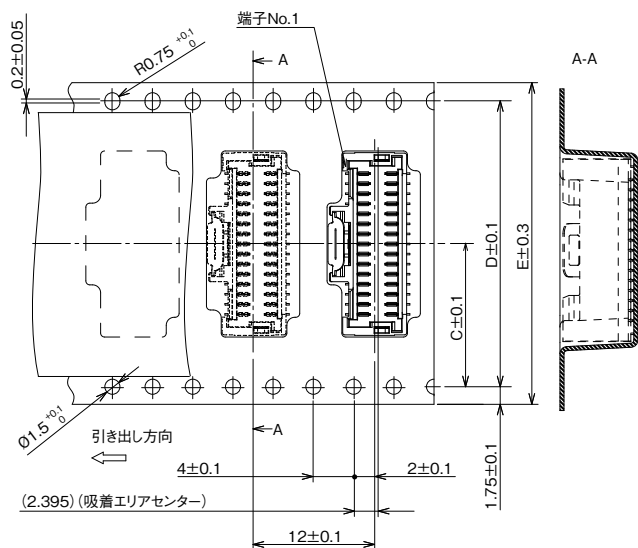
製品番号	HRS No.	極数	A	B	C	D	E	F	G	購入単位
DF50-20DP-1V(##)	CL0665-0019-3-##	20	13.18	9	14.2	28.4	32	38.4	32.4	1 リール 1,000 個 巻き
DF50-30DP-1V(##)	CL0665-0001-8-##	30	18.18	14	14.2	28.4	32	38.4	32.4	
DF50-40DP-1V(##)	CL0665-0005-9-##	40	23.18	19	20.2	40.4	44	50.4	44.4	
DF50-50DP-1V(##)	CL0665-0011-1-##	50	28.18	24	20.2	40.4	44	50.4	44.4	

【仕様番号】 -##、(##)

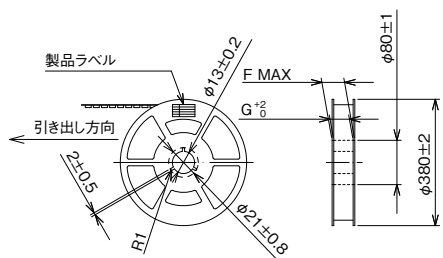
(51) 色：ブラック、エンボス梱包

(52) 色：ブラック、エンボス梱包（吸着キャップ付き）

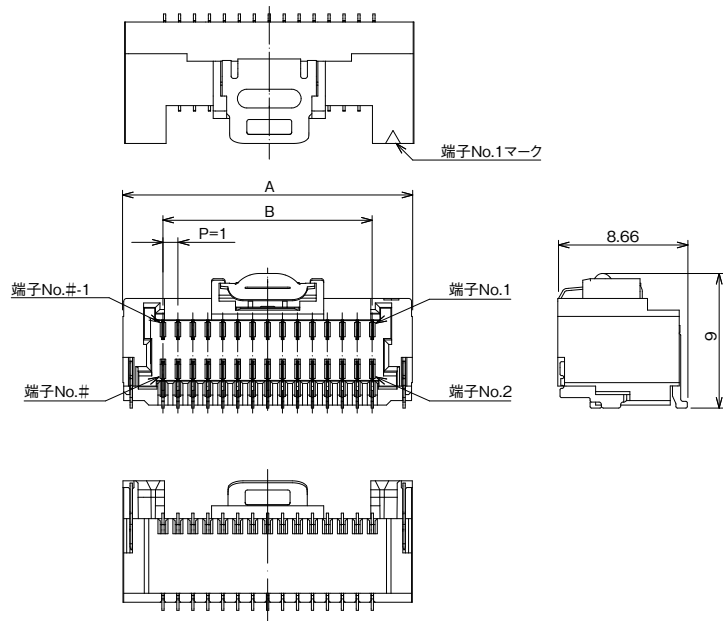
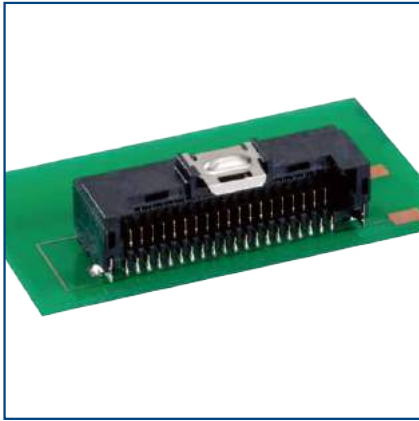
●エンボステープ寸法図 (JIS C 0806準拠)



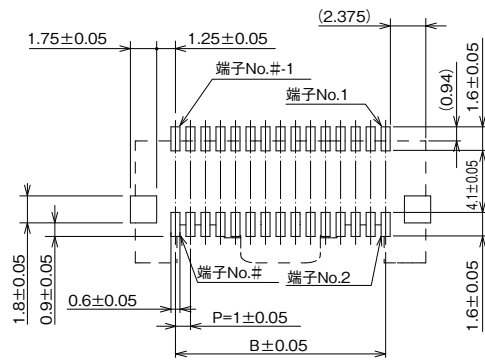
●リール状態寸法図



ダブルロウ ライトアングルピンヘッダー



●推奨パターン図



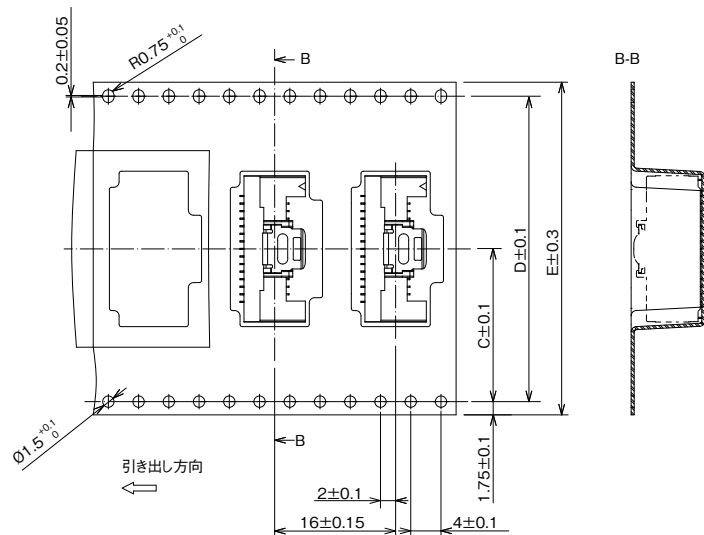
単位：mm

製品番号	HRS No.	極数	A	B	C	D	E	E	G	購入単位
DF50-20DP-1H(51)	CL0665-0016-5-51	20	14.35	9	14.2	28.4	32	38.4	32.4	1 リール 600個 巻き
DF50-30DP-1H(51)	CL0665-0015-2-51	30	19.35	14	20.2	40.4	44	50.4	44.4	
DF50-40DP-1H(51)	CL0665-0014-0-51	40	24.35	19	20.2	40.4	44	50.4	44.4	
DF50-50DP-1H(51)	CL0665-0013-7-51	50	29.35	24	20.2	40.4	44	50.4	44.4	

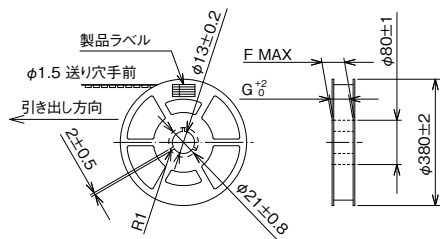
【仕様番号】

(51) 色：ブラック、エンボス梱包

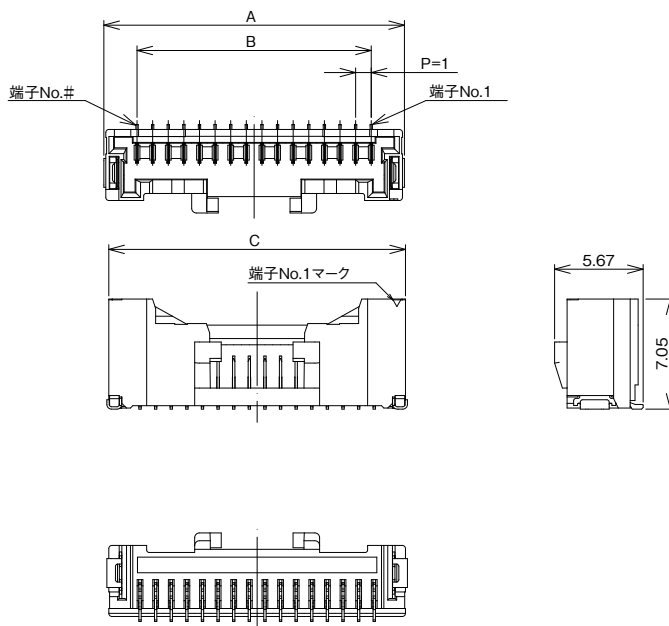
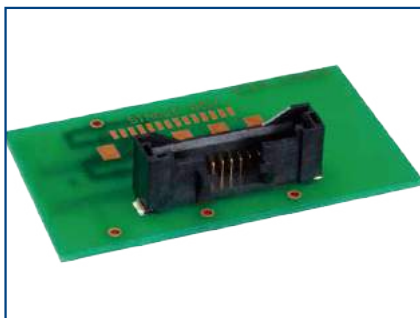
●エンボステープ寸法図 (JIS C 0806準拠)



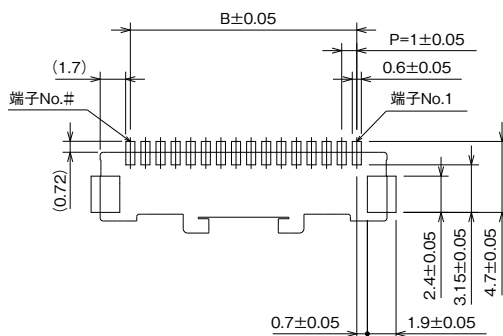
●リール状態寸法図



シングルロウ ストレートピンヘッダー



●推奨パターン図



単位：mm

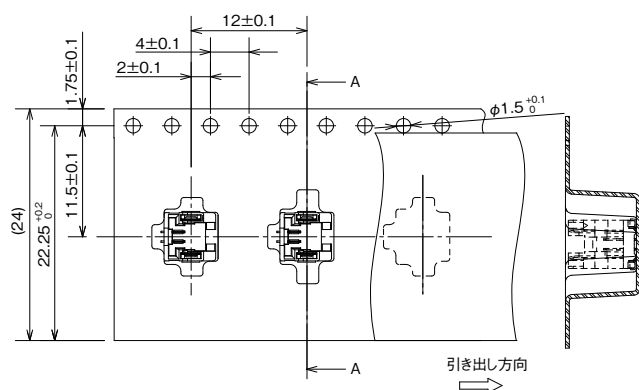
製品番号	HRS No.	極数	A	B	C	購入単位
DF50A-2P-1V(51)	CL0665-1001-3-51	2	5.25	1	5	1 リール 1,000 個 巻き
DF50A-3P-1V(51)	CL0665-1004-1-51	3	6.25	2	6	
DF50A-4P-1V(51)	CL0665-1006-7-51	4	7.25	3	7	
DF50A-5P-1V(51)	CL0665-1008-2-51	5	8.25	4	8	
DF50A-6P-1V(51)	CL0665-1010-4-51	6	9.25	5	9	
DF50A-7P-1V(51)	CL0665-1012-0-51	7	10.25	6	10	
DF50A-8P-1V(51)	CL0665-1014-5-51	8	11.25	7	11	
DF50A-9P-1V(51)	CL0665-1016-0-51	9	12.25	8	12	
DF50A-10P-1V(51)	CL0665-1017-3-51	10	13.25	9	13	
DF50A-11P-1V(51)	CL0665-1019-9-51	11	14.25	10	14	
DF50A-12P-1V(51)	CL0665-1021-0-51	12	15.25	11	15	
DF50A-13P-1V(51)	CL0665-1023-6-51	13	16.25	12	16	
DF50A-14P-1V(51)	CL0665-1025-1-51	14	17.25	13	17	
DF50A-15P-1V(51)	CL0665-1027-7-51	15	18.25	14	18	
DF50A-16P-1V(51)	CL0665-1029-2-51	16	19.25	15	19	

【仕様番号】

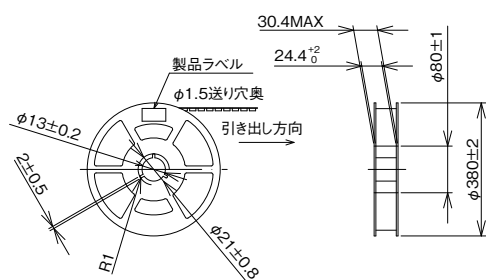
(51) 色：ブラック、エンボス梱包

●エンボステープ寸法図 (JIS C 0806 準拠)

DF50A-2P-1V~DF50A-8P-1V (極数2~8)

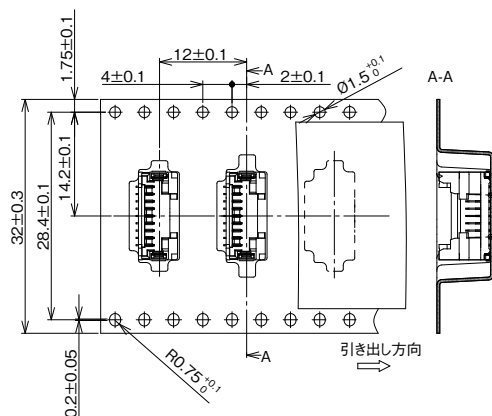


●リール状態寸法図

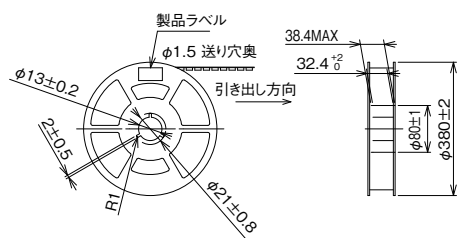


●エンボステープ寸法図 (JIS C 0806 準拠)

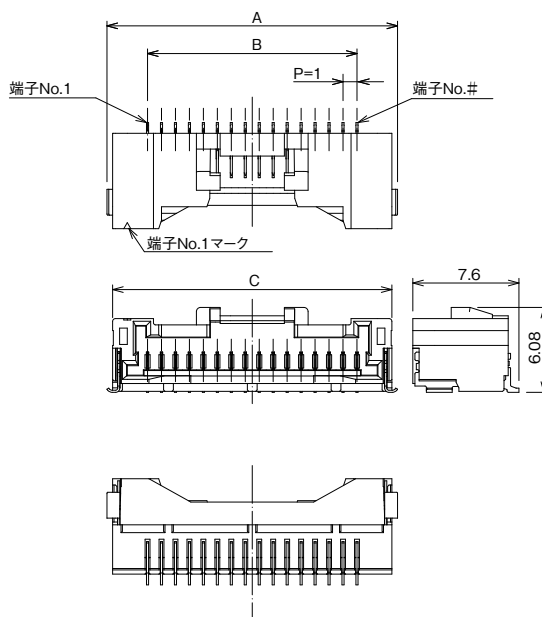
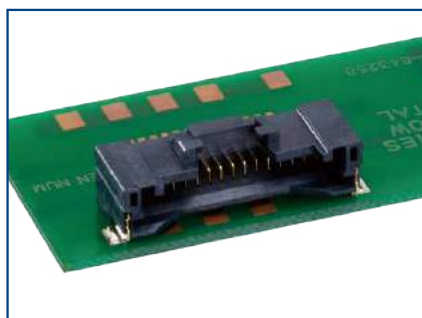
DF50A-9P-1V~DF50A-16P-1V (極数9~16)



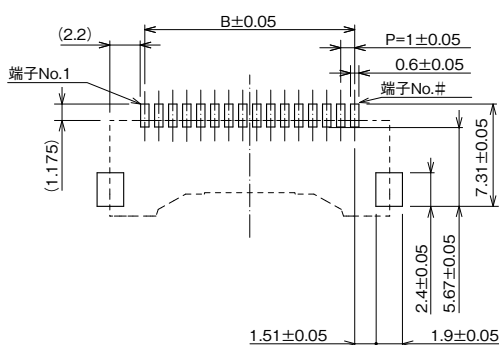
●リール状態寸法図



シングルロウ ライトアングルピンヘッダー



●推奨パターン図



単位：mm

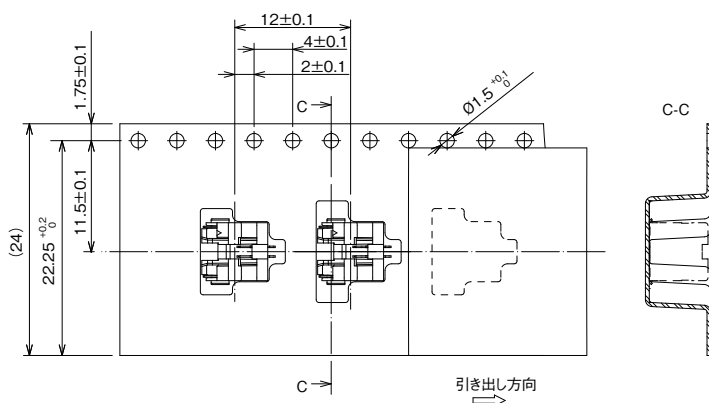
製品番号	HRS No.	極数	A	B	C	購入単位
DF50A-2P-1H(51)	CL0665-1031-4-51	2	6.81	1	6	1 リール 1,000 個 巻き
DF50A-3P-1H(51)	CL0665-1032-7-51	3	7.81	2	7	
DF50A-4P-1H(51)	CL0665-1033-0-51	4	8.81	3	8	
DF50A-5P-1H(51)	CL0665-1034-2-51	5	9.81	4	9	
DF50A-6P-1H(51)	CL0665-1035-5-51	6	10.81	5	10	
DF50A-8P-1H(51)	CL0665-1037-0-51	8	12.81	7	12	
DF50A-10P-1H(51)	CL0665-1039-6-51	10	14.81	9	14	
DF50A-12P-1H(51)	CL0665-1041-8-51	12	16.81	11	16	
DF50A-16P-1H(51)	CL0665-1045-9-51	16	20.81	15	20	

【仕様番号】

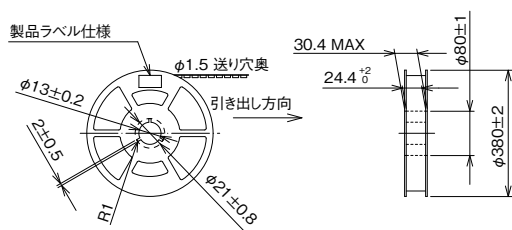
(51) 色：ブラック、エンボス梱包

●エンボステープ寸法図 (JIS C 0806 準拠)

DF50A-2P-1H~DF50A-6P-1H(極数2~6)

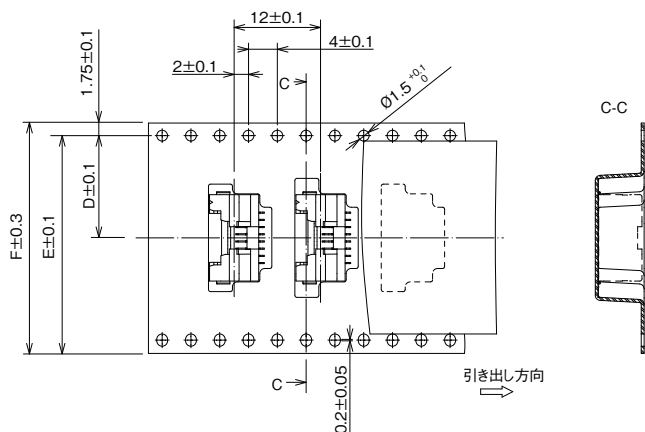


●リール状態寸法図

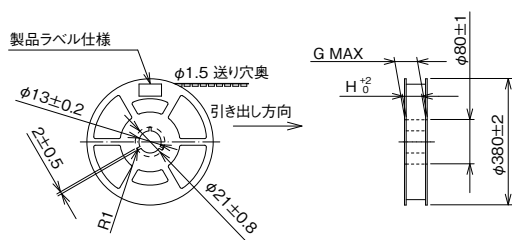


●エンボステープ寸法図 (JIS C 0806 準拠)

DF50A-8P-1H~DF50A-16P-1H(極数8~16)



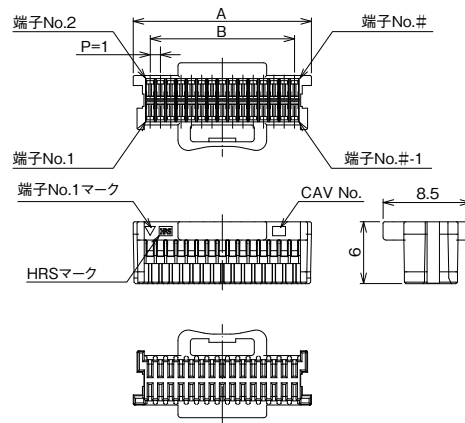
●リール状態寸法図



単位: mm

製品番号	HRS No.	極数	D	E	F	G	H	購入単位
DF50A-8P-1H(51)	CL0665-1037-0-51	8	14.2	28.4	32	38.4	32.4	1 リール 1,000 個 巻き
DF50A-10P-1H(51)	CL0665-1039-6-51	10	14.2	28.4	32	38.4	32.4	
DF50A-12P-1H(51)	CL0665-1041-8-51	12	14.2	28.4	32	38.4	32.4	
DF50A-16P-1H(51)	CL0665-1045-9-51	16	20.2	40.4	44	50.4	44.4	

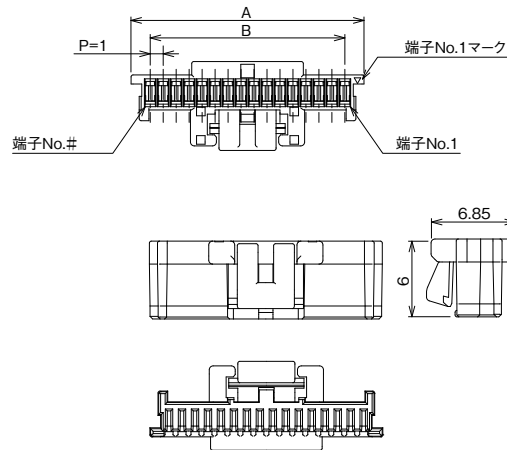
ダブルロウ圧着ソケット



単位：mm

製品番号	HRS No.	極数	A	B	購入単位
DF50S-20DS-1C	CL0665-0020-2-00	20	12.28	9	1袋 100個入り
DF50S-30DS-1C	CL0665-0021-5-00	30	17.28	14	
DF50S-40DS-1C	CL0665-0022-8-00	40	22.28	19	
DF50S-50DS-1C	CL0665-0012-4-00	50	27.28	24	

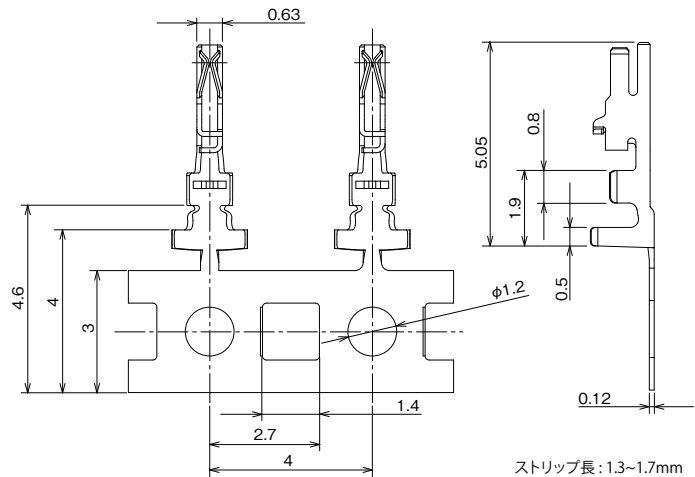
シングルロウ圧着ソケット



単位：mm

製品番号	HRS No.	極数	A	B	購入単位
DF50A-2S-1C	CL0665-1002-6-00	2	3.95	1	1袋 100個入り
DF50A-3S-1C	CL0665-1005-4-00	3	4.95	2	
DF50A-4S-1C	CL0665-1007-0-00	4	5.95	3	
DF50A-5S-1C	CL0665-1009-5-00	5	6.95	4	
DF50A-6S-1C	CL0665-1011-7-00	6	7.95	5	
DF50A-7S-1C	CL0665-1013-2-00	7	8.95	6	
DF50A-8S-1C	CL0665-1015-8-00	8	9.95	7	
DF50A-9S-1C	CL0665-1100-5-00	9	10.95	8	
DF50A-10S-1C	CL0665-1018-6-00	10	11.95	9	
DF50A-11S-1C	CL0665-1020-8-00	11	12.95	10	
DF50A-12S-1C	CL0665-1022-3-00	12	13.95	11	
DF50A-13S-1C	CL0665-1024-9-00	13	14.95	12	
DF50A-14S-1C	CL0665-1026-4-00	14	15.95	13	
DF50A-15S-1C	CL0665-1028-0-00	15	16.95	14	
DF50A-16S-1C	CL0665-1030-1-00	16	17.95	15	

圧着端子



製品番号	HRS No.	適合電線 (すずめっき軟銅線) (注 1)					購入単位
		UL	電線サイズ	芯線構成	計算断面積	被覆外径	
DF50-26SCFA	CL0665-0023-0-00	3302	26 AWG	7本 / 0.160mm	0.141mm ²	0.88mm	1 リール 30,000 本 巻き
DF50-2830SCFA	CL0665-0002-0-00	1061	28 AWG	7本 / 0.127mm	0.089mm ²	0.80~0.88mm	
			30 AWG	7本 / 0.102mm	0.057mm ²		
DF50K-2830SCFA	CL0665-0017-8-00	1571	28 AWG	7本 / 0.127mm	0.089mm ²	0.58mm	
			30 AWG	7本 / 0.102mm	0.057mm ²		
DF50-3032SCFA	CL0665-0026-0-00	1571	30 AWG	7本 / 0.102mm	0.057mm ²	0.54~0.56mm	
			32 AWG	7本 / 0.080mm	0.035mm ²		

(注 1) 適合電線以外の電線をご使用の際は、弊社営業担当へご相談ください。

(注 2) ストリップ長は参考値になります。圧着後の各寸法が規格値を満足するように調整してください。
詳細は圧着品質基準書 (ATAD-H0616-00) をご参照ください。

適用圧着工具

種類	製品番号	HRS No.	適合コンタクト	備考
アプリケーター	AP105-DF50-2630S	CL0901-4641-7-00	DF50-26SCFA	日本オートマチックマシン株式会社製 (注 4)
			DF50-2830SCFA	
	AP105-DF50K-2830S	CL0901-4628-9-00	DF50K-2830SCFA	
	AP105-DF50-3032S	CL0901-4648-0-00	DF50-3032SCFA	
	DHS799100-BH(-UP)	-	DF50-2830SCFA	
	DHX001800K(-UP)	-	DF50K-2830SCFA	
プレス本体	CM-105C	CL0901-0001-0-00	-	
ハンドツール	HT305/DF50-2830HC (注 3)	CL0902-4634-8-00	DF50-2830SCFA	
抜き工具	DF-C-PO(B)	CL0550-0179-2-00	DF50(K)-####SCFA	

(注 1) 圧着作業は、圧着品質基準書 (ATAD-H0616-00)、圧着条件票に基づき実施をお願いします。

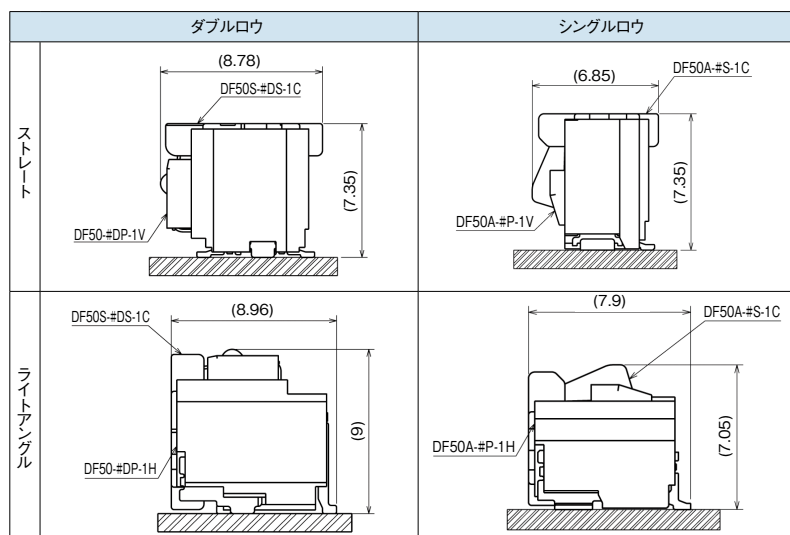
(注 2) 弊社指定の工具以外が原因で発生した問題につきましては、保証の対象外となります。

(注 3) 使用電線は、UL1061 (28 ~ 30 AWG) に限ります。

(注 4) 日本オートマチックマシン (株) [以下 J.A.M.] 製の適合アプリケーターに関する圧着不具合及びアプリケーターのお問い合わせは J.A.M. 社の HP からお願いいたします。

URL: <http://www.jam-net.co.jp>

嵌合寸法図



圧着時の注意事項

■ 圧着加工を始める前に必要なもの

ハーネス作業を始める前に、以下の作業関係書類が必要となります。(●が必要書類)
下記書類が揃っていない場合は、弊社営業担当にご要求ください。

書類名称	記載内容	自動機圧着	手動工具圧着	備考
① 圧着機本体取扱説明書	プレス本体の説明	●	—	プレス本体購入時に同梱されております。
② アプリケータスペア部品表	アプリケータ取付説明	●	—	アプリケータ購入時に同梱されております。
③ 圧着条件表	クリンプハイト 引張強度規格値	●	—	
④ 圧着品質基準書	圧着状態各種基準	●	—	
⑤ 手動圧着工具 取扱説明書	クリンプハイト 引張り強度規格値 その他点検項目	—	●	手動圧着工具購入時に同梱されております。
⑥ ハーネス手順書 DF50 シリーズ: ATAD-H0354-00 DF50A シリーズ: ATAD-H0437-00	ハーネス手順	●	●	弊社営業担当にご要求ください。

■ 工具

圧着加工する場合は、弊社指定の工具をご使用ください。

- ・弊社指定工具以外の圧着加工品につきましては品質保証致しかねます。
- ・圧着機・アプリケータは取扱説明書を用意しています。作業を行う前には必ず取扱説明書を熟読の上、作業を実施ください。

■ 適用電線

使用される電線が適用範囲内であることをご確認ください。

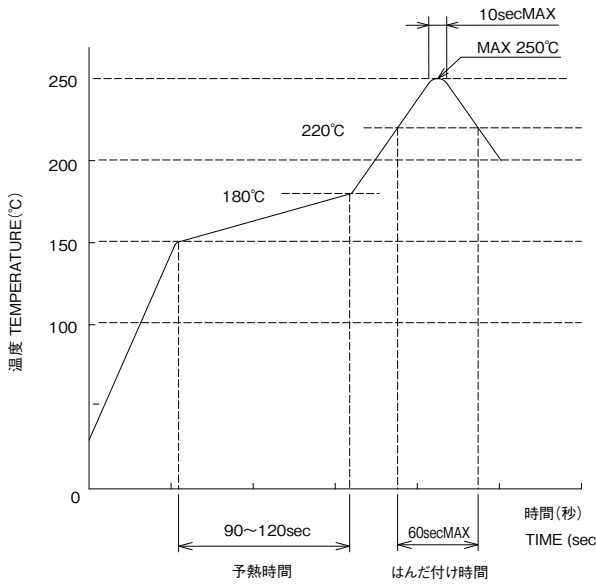
推奨以外の電線のご使用をお考えの場合は、弊社営業担当へご相談ください。

【注意事項】

- ・圧着コネクタに適用できる電線は、原則、すずめつき軟銅撚り線となります。
- ・単線、ポリエステル糸等が介在する電線およびすコート線の圧着は避けてください。
- ・電線2本を一緒に圧着することは避けてください。
- ・同じ電線を使用してもすずめつき端子、金めつき端子でクリンプハイト(注)設定値が異なる場合があります。
- ・同じ計算断面積でも芯線構成の違いでクリンプハイト(注)設定値が異なる場合があります。

(注) クリンプハイトは圧着品質を決める重要な項目です。弊社ではクリンプハイトの最適値を精度よく設定する為に電線ごとに圧着試験を行い、最適値を設定しております。

使用上のご注意

<p>推奨温度プロファイル (鉛フリー実装対応)</p>	 <p>[条件]</p> <ol style="list-style-type: none"> 1. ピーク温度 : 250°Cピーク 10秒以内 2. 加熱部 : 220°C以上 60秒以内 3. 予熱部 : 150~180°C 90~120秒 4. 回数 : 2回以内 <p>(注)温度はコネクタリード部近辺の基板表面温度を表します。 クリームはんだの種類、メーカー、基板サイズ、その他の実装部材等の条件により異なる場合がありますので、実装状態を十分ご確認の上ご使用願います。 この温度プロファイルは推奨値です。</p>
<p>推奨手はんだ条件</p>	<p>はんだこて温度 350 ± 10°C、はんだ時間 3 ~ 4 秒</p>
<p>推奨メタルマスク厚さ、開口率 (パターン面積比)</p>	<p>厚さ 0.1mm、開口率 : 100%</p>
<p>基板の反り</p>	<p>コネクタ両端部を基準とし、コネクタ中央部にて Max0.02mm</p>
<p>洗浄条件</p>	<p>IPA 洗浄可。(洗浄により、挿抜感等が変わることが考えられますので、洗浄は推奨致しません。その他の洗浄液をご使用の場合はご相談ください。)</p>
<p>注意事項</p>	<ol style="list-style-type: none"> 1. 圧着ソケットへ圧着端子を挿入する際は、性能信頼性を維持する為、斜めに挿入しないでください。 2. ハーネス時に於ける取り扱い上の注意事項は別途『DF50 シリーズハーネス手順書 (ATAD-H0354)』、『DF50A シリーズハーネス手順書 (ATAD-H0437)』、『DF50#-####SCFA(##) 圧着品質基準書』および「圧着条件表」をご参照ください。 3. 基板実装されていない状態での挿抜は、破損、端子の変形等の原因となりますので、ご注意ください。 4. 電線を持つての抜去は、破損の原因となりますので、ご注意ください。 5. 手はんだの際は、コネクタのフラックス上がりの原因となるフラックスの塗布は行わないでください。 6. 本製品は製造ロットにより、成形品の色相に多少の違いを生じる場合がありますが、製品性能には影響ありません。
<p>取扱い事項</p>	<p>本製品を取り扱う際は下記の資料を参照願います。</p> <ul style="list-style-type: none"> ■圧着品質基準書 (ATAD-H0616-00) ■ハーネス手順書 (ATAD-H0354-00、ATAD-H0437-00) ■基板対電線コネクタ使用の手引き

ご検討にあたって

本カタログに記載の仕様は参考値となります。

ご採用の検討や注文に際しては、あらかじめ、「図面」・「製品規格表」の確認をお願いいたします。

ケーブルとの組み合わせで使用するコネクタにつきましては、必ず適合ケーブルをご使用ください。

適合外ケーブルをご検討の場合は、弊社販売窓口までお問い合わせください。

弊社指定の工具以外による結線加工については保証の対象外となります。

下記の用途へのご使用を検討される場合、必ず弊社販売窓口までご相談ください。

条件によって保証可否を検討させていただきます。

(自動車車載、医療機器、公共インフラ、航空宇宙/ 防衛等の極めて高い信頼性を要求される機器)