

DF52 Series

0.8mm ピッチ 小型・堅牢 基板対ケーブル用コネクタ



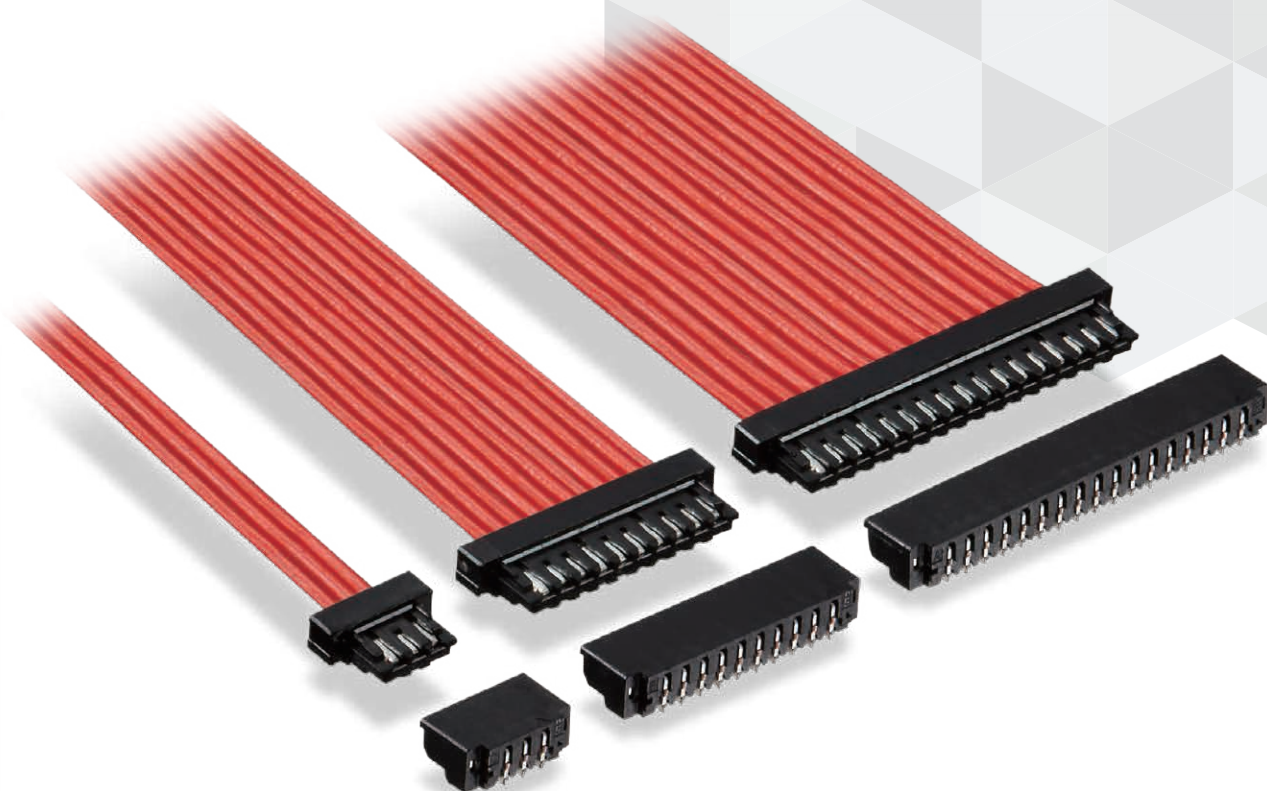
Power Supply



Robust



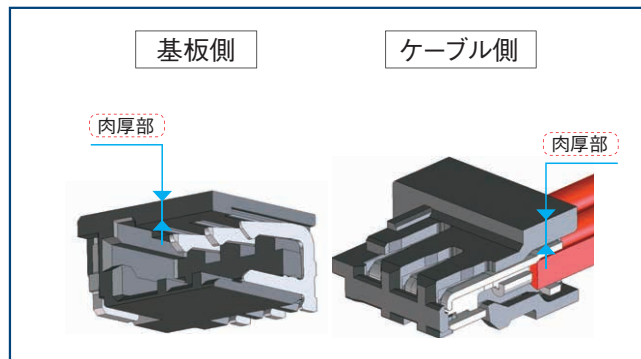
Compact



特長

1. 小型コネクタ

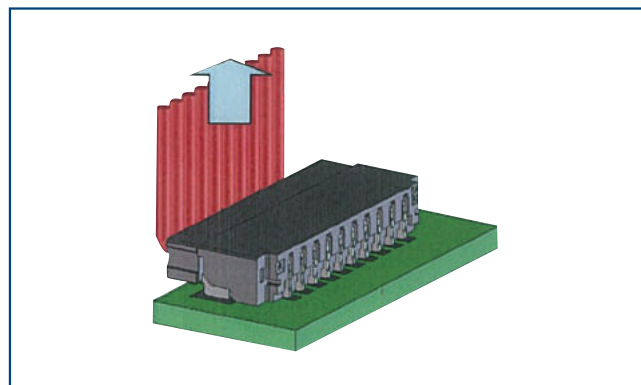
0.8mmピッチ、1.75mm高さ、奥行き4.1mmであり、小型機器に最適なコネクタです。



小型を維持しつつ、樹脂の肉厚を確保

2. 小型ながら堅牢構造

小型を維持しつつ必要箇所のハウジング肉厚を確保することで、小型ながら堅牢構造を実現しております。



小型ながら堅牢構造でありケーブル引き回し時の破損を防止

3. 2.5A Max.の高電流対応 (2芯:28 AWG使用時)

高導電材を選定し、最適化された接触力により接触抵抗値を抑えることで、小型での高電流に対応しております。

4. BOX型圧着端子により変形を防止

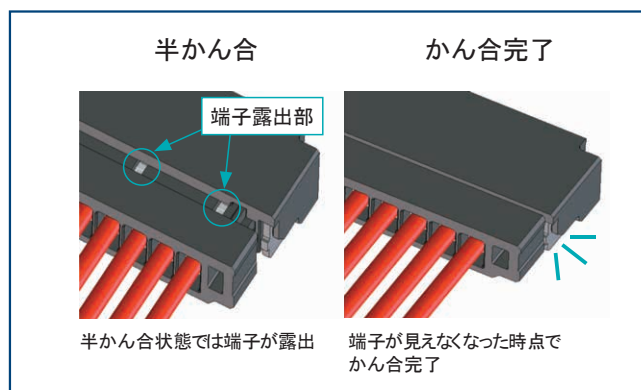
圧着端子をBOX型構造とすることで、ハーネス作業時の変形を防止し、品質安定に貢献します。



BOX型端子構造

5. 半かん合防止構造

かん合作業時に圧着ケースのスリットから圧着端子の一部が露出することで、かん合状態のチェックが可能であり、半かん合状態を防止します。



かん合視認性の向上 (目視によるかん合状態のチェックが可能)

6. ハロゲンフリー

コネクタに基準値以上の塩素、臭素を使用しておりません。

※ IEC 61249-2-21 に従い定義

Br 900ppm以下、900ppm以下、Br + 1,500ppm

製品規格

定格電流	極数	28 AWG	30 AWG	32 AWG	使用温度範囲 (注 1)	-40 ~ +85°C
	2	2.5A/pin	2A/pin	1.5A/pin	保存温度範囲 (注 2)	-10 ~ +60°C
	3	2A/pin	1.5A/pin	1A/pin	使用湿度範囲 (注 3)	20 ~ 80%
	4	2A/pin	1.5A/pin	1A/pin	保存湿度範囲 (注 2)	40 ~ 70%
	5	2A/pin	1.5A/pin	1A/pin		
	6	1.5A/pin	1.2A/pin	0.8A/pin		
	8	1.5A/pin	1.2A/pin	0.8A/pin		
	10	1.5A/pin	1.2A/pin	0.8A/pin		
	12	1.2A/pin	1A/pin	0.8A/pin		
	14	1.2A/pin	1A/pin	0.8A/pin		
	15	1.2A/pin	1A/pin	0.8A/pin		
	16	1.2A/pin	1A/pin	0.8A/pin		
	17	1.2A/pin	1A/pin	0.8A/pin		
	20	1.2A/pin	1A/pin	0.8A/pin		
定格電圧	100V AC/DC					

(注 1) 通電時の温度上昇を含みます。

(注 2) ここでの保存とは、基板搭載前の未使用品に対する長期保管状態を表わします。

基板搭載後の無通電状態及び、輸送時などの一時保管状態では、使用温湿度範囲が適用されます。

(注 3) 結露の無い状態でご使用ください。

(注 4) 上記の規格は、本シリーズを代表するものです。個々の正式な取り交わしは、「納入仕様書」にてお願いします。

項目	規格	条件
絶縁抵抗	100M Ω以上	100V DC で測定
耐電圧	せん絡・絶縁破壊がないこと	300V AC を 1 分間印加する
低電圧・低電流下の接触抵抗	10m Ω以下	20mV DC 以下、1mA (DC 又は 1000Hz) で測定する
耐振性	1 μs 以上の瞬断がないこと	周波数 10 ~ 55Hz、片振幅 0.75mm、3 方向 各 10 サイクル
耐衝撃性	1 μs 以上の瞬断がないこと	加速度 490m/s ² 、11ms、正弦半波 3 方向各 3 回
耐湿性	接触抵抗 20m Ω以下、絶縁抵抗 100M Ω以下	温度 40 ± 2°C、湿度 90 ~ 95%、96 時間放置
温度サイクル	接触抵抗 20m Ω以下、絶縁抵抗 100M Ω以下	(-55°C:30 分 → +5 ~ +35°C:2 ~ 3 分 → + 85°C:30 分 → +5 ~ +35°C:2 ~ 3 分) 5 サイクル
挿抜寿命	接触抵抗 20m Ω以下	挿抜 20 回
半田耐熱性	性能に影響する樹脂部の溶解がないこと	リフロー：推奨温度プロファイルによる 手はんだ：はんだこて温度 350 ± 10°C、3 分

材質・処理

製品	部品	材質	処理	備考
レセプタクル	絶縁物	ポリアミド樹脂	ブラック	UL94V-0
	端子	銅合金	すずめっき	—
圧着プラグ	絶縁物	ポリアミド樹脂	ブラック	UL94V-0
圧着端子	端子	銅合金	すずめっき	—

製品番号の構成

製品番号から製品の仕様をご判断頂く際にご利用ください。

■ レセプタクル

DF52 - # S - 0.8 H

① ② ③ ④ ⑤

① シリーズ名	DF52	③ コネクタ種別	S:レセプタクル
② 極数	2、3、4、5、6、8、10、12、14、15、16、17、20	④ ピッチ	0.8mm
		⑤ 結線部形態	H: SMT ライトアングルタイプ

■ プラグコネクタ

DF52 - # P - 0.8 C

① ② ③ ④ ⑤

① シリーズ名	DF52	③ コネクタ種別	P: 圧着プラグ
② 極数	2、3、4、5、6、8、10、12、14、15、16、17、20	④ ピッチ	0.8mm
		⑤ 結線部形態	C: 圧着プラグ

■ 圧着端子

DF52 - 2832 PCF

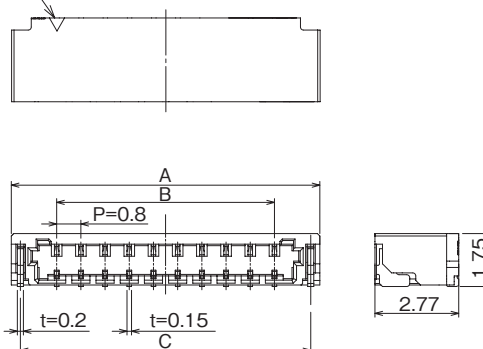
① ② ③

① シリーズ名	DF52	② 適合電線サイズ	2832: 28 ~ 32 AWG
		③ 形態種別 / 梱包種別	PCF: プラグ圧着端子・リール

ライトアングル レセプタクル



端子No.1マーク

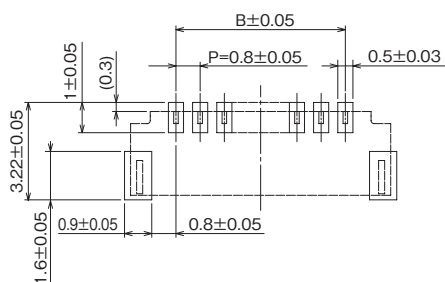


単位：mm

製品番号	HRS No.	極数	A	B	C	購入単位
DF52-2S-0.8H(21)	CL0668-0004-5-21	2	3.8	0.8	3.2	1 リール 5,000 個巻き
DF52-3S-0.8H(21)	CL0668-0022-7-21	3	4.6	1.6	4.0	
DF52-4S-0.8H(21)	CL0668-0005-8-21	4	5.4	2.4	4.8	
DF52-5S-0.8H(21)	CL0668-0023-0-21	5	6.2	3.2	5.6	
DF52-6S-0.8H(21)	CL0668-0006-0-21	6	7.0	4.0	6.4	
DF52-8S-0.8H(21)	CL0668-0007-3-21	8	8.6	5.6	8.0	
DF52-10S-0.8H(21)	CL0668-0008-6-21	10	10.2	7.2	9.6	
DF52-12S-0.8H(21)	CL0668-0009-9-21	12	11.8	8.8	11.2	
DF52-14S-0.8H(21)	CL0668-0024-2-21	14	13.4	10.4	12.8	
DF52-15S-0.8H(21)	CL0668-0010-8-21	15	14.2	11.2	13.6	
DF52-16S-0.8H(21)	CL0668-0025-5-21	16	15.0	12.0	14.4	
DF52-17S-0.8H(21)	CL0668-0001-7-21	17	15.8	12.8	15.2	
DF52-20S-0.8H(21)	CL0668-0011-0-21	20	18.2	15.2	17.6	

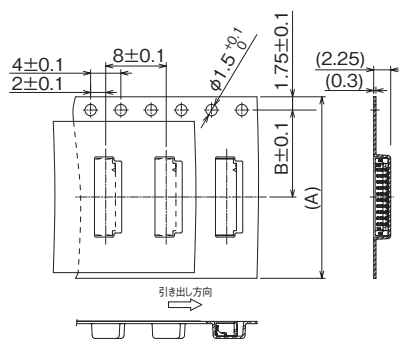
【仕様番号】(21)：すずめっき、エンボス梱包

● 推奨基板寸法図

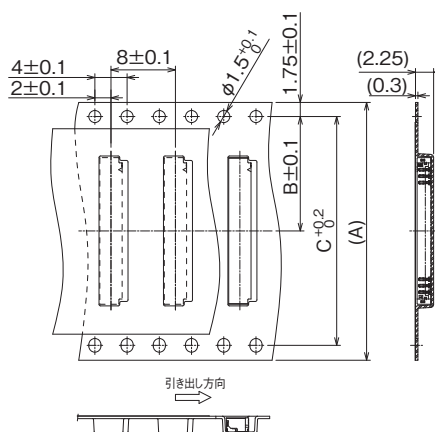


● 梱包図

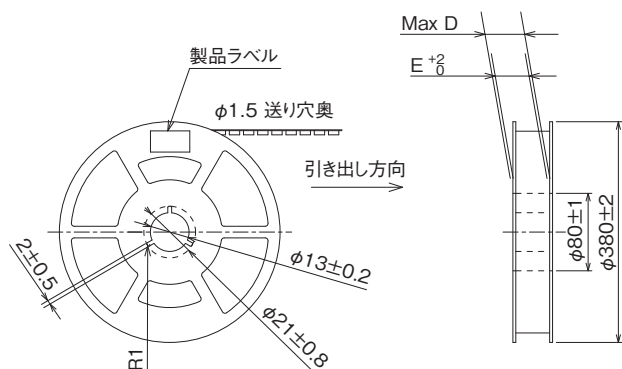
■ 2~17極



■ 20極



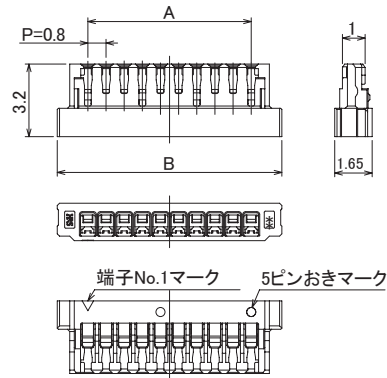
● リール形状



単位：mm

製品番号	極数	A	B	C	D	E
DF52-2S-0.8H(21)	2	16.0	7.5	-	22.4	16.4
DF52-3S-0.8H(21)	3					
DF52-4S-0.8H(21)	4					
DF52-5S-0.8H(21)	5					
DF52-6S-0.8H(21)	6					
DF52-8S-0.8H(21)	8	24.0	11.5		30.4	24.4
DF52-10S-0.8H(21)	10					
DF52-12S-0.8H(21)	12					
DF52-14S-0.8H(21)	14					
DF52-15S-0.8H(21)	15					
DF52-16S-0.8H(21)	16	32.0	14.2	28.4	38.4	32.4
DF52-17S-0.8H(21)	17					
DF52-20S-0.8H(21)	20					

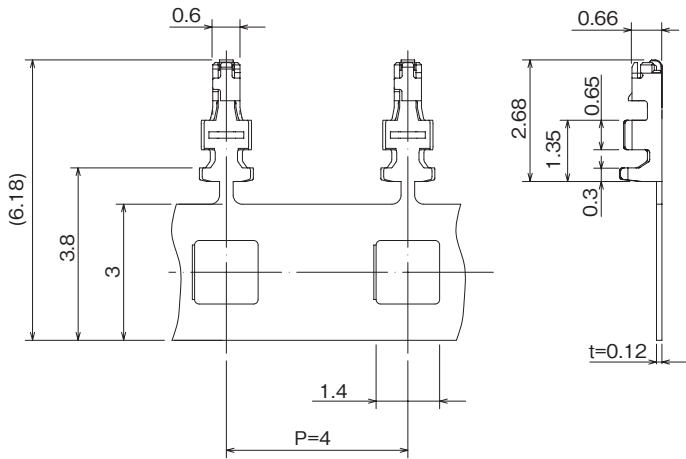
圧着プラグ



単位：mm

製品番号	HRS No.	極数	A	B	購入単位
DF52-2P-0.8C	CL0668-0013-6-00	2	0.8	3.5	1袋 100個入り
DF52-3P-0.8C	CL0668-0026-8-00	3	1.6	4.3	
DF52-4P-0.8C	CL0668-0014-9-00	4	2.4	5.1	
DF52-5P-0.8C	CL0668-0027-0-00	5	3.2	5.9	
DF52-6P-0.8C	CL0668-0015-1-00	6	4.0	6.7	
DF52-8P-0.8C	CL0668-0016-4-00	8	5.6	8.3	
DF52-10P-0.8C	CL0668-0017-7-00	10	7.2	9.9	
DF52-12P-0.8C	CL0668-0018-0-00	12	8.8	11.5	
DF52-14P-0.8C	CL0668-0028-3-00	14	10.4	13.1	
DF52-15P-0.8C	CL0668-0019-2-00	15	11.2	13.9	
DF52-16P-0.8C	CL0668-0029-6-00	16	12.0	14.7	
DF52-17P-0.8C	CL0668-0002-0-00	17	12.8	15.5	
DF52-20P-0.8C	CL0668-0020-1-00	20	15.2	17.9	

圧着端子



製品番号	HRS No.	種別	購入単位
DF52-2832PCF	CL0668-0030-5-00	リール端子	1 リール 40,000 本巻き

● 適合電線(すずめつき軟銅線)

導体サイズ (芯線構成)	被覆外径	推奨電線	ストリップ長
28 AWG (7本/φ0.127mm)	φ0.5 ~ 0.6mm	UL1571 (細線)	0.9 ~ 1.3mm
30 AWG (7本/φ0.102mm)			
32 AWG (7本/φ0.08mm)			

- (注1) 適用電線以外の電線をご使用の際は、弊社営業担当へご相談ください。
 (注2) ストリップ長は参考値になります。圧着後の各寸法が規格値を満足するように調整してください。
 詳細は圧着品質基準書 (ATAD-H0789-00) をご参照ください。

適用圧着工具

種類	製品番号	HRS No.	適合コンタクト	備考
アプリケータ	AP105-DF52-2832P	CL0901-4636-7-00	DF52-2832PCF	
	DHS877900H-UP	—	DF52-2832PCF	(注2) 日本オートマチックマシン株式会社製
プレス本体	CM-105C	CL0901-0001-0-00	—	
抜き工具	DF-C-PO(B)	CL0550-0179-2-00	DF52-2832PCF	

- (注1) 弊社指定の工具以外が原因で発生した問題につきましては、保証の対象外となります。
 (注2) 本製品は、日本オートマチックマシン (株) [以下 J.A.M.] 製の適合アプリケータになります。J.A.M. 製アプリケータの価格、納期および不具合等に関するお問い合わせは、J.A.M. 社の HP からお願い致します。(URL: <http://www.jam-net.co.jp>)
 (注3) 圧着作業は、圧着品質基準書 (ATAD-H0789-00)、圧着条件票に基づき実施をお願いします。
 (注4) 弊社指定の工具を使用しない場合、歯形図面提供のご相談は弊社営業担当へお問い合わせください。

使用上のご注意

<p>推奨温度プロファイル (鉛フリー実装対応)</p>	<p>【適用条件】</p> <ol style="list-style-type: none"> ピーク温度：250°C以下 加熱部：220°C以上、60秒以内 予熱部：150～180°C、90～120秒 回数：2回以内 <p>*測定は端子リード部としています。クリームはんだの種類、メーカー、基板サイズ、その他の実装部材等の条件により異なる場合がありますので、実装状態を十分ご確認の上ご使用をお願いします。</p> <p>(注) この温度プロファイルは推奨値です。</p>
<p>推奨手はんだ条件</p>	<p>はんだこて温度：350±10°C、はんだ時間：3秒以内</p>
<p>推奨スクリーン厚さ、開口率（パターン面積比）</p>	<p>厚さ：0.1mm、開口率：100%</p>
<p>基板の反り</p>	<p>コネクタ両端部を基準とし、コネクタ中央部にて0.02mm以下</p>
<p>洗浄条件</p>	<p>推奨できません。洗浄する場合は、ご評価の上ご使用ください。（洗浄により、挿抜性、耐環境性に変化が生じる場合があります。）</p>
<p>注意事項</p>	<ul style="list-style-type: none"> ■基板実装されていない状態での挿抜は、破損、端子の変形等の原因となりますので、ご注意ください。 ■手はんだの際は、コネクタのフラックス上がりの原因となるフラックスの塗布は行わないでください。 ■本製品は製造ロットにより、成形品の色相に多少の違いを生じる場合がありますが、製品性能には影響ありません。 ■挿抜時に於ける取り扱い上の注意事項は『DF52 挿抜手順書（ATAD-H0788-00）』をご参照ください。
<p>取り扱い事項</p>	<p>本製品を取り扱う際は下記の資料を参照願います。</p> <ul style="list-style-type: none"> ■基板対電線コネクタガイドライン (ATAD-H1023-00) ■ハーネス手順書 (ATAD-H0791-00) ■圧着品質基準書 (ATAD-H0789-00) ■挿抜手順書 (ATAD-H0788-00)

ご検討にあたって

本カタログに記載の仕様は参考値となります。

ご採用の検討や注文に際しては、あらかじめ、「図面」・「製品規格表」の確認をお願いいたします。

ケーブルとの組み合わせで使用するコネクタにつきましては、必ず適合ケーブルをご使用ください。

適合外ケーブルをご検討の場合は、弊社販売窓口までお問い合わせください。

弊社指定の工具以外による結線加工については保証の対象外となります。

下記の用途へのご使用を検討される場合、必ず弊社販売窓口までご相談ください。条件によって保証可否を検討させていただきます。

(自動車車載、医療機器、公共インフラ、航空宇宙/防衛等の極めて高い信頼性を要求される機器)

HIROSE



ヒロセ電機株式会社

営業本部:神奈川県横浜市都筑区中川中央2丁目6番3号
<https://www.hirose.com>