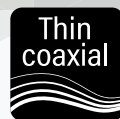


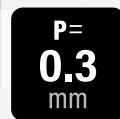
DF56 Series

0.3mm ピッチ

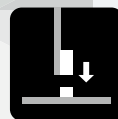
垂直嵌合 基板対細線同軸線用コネクタ



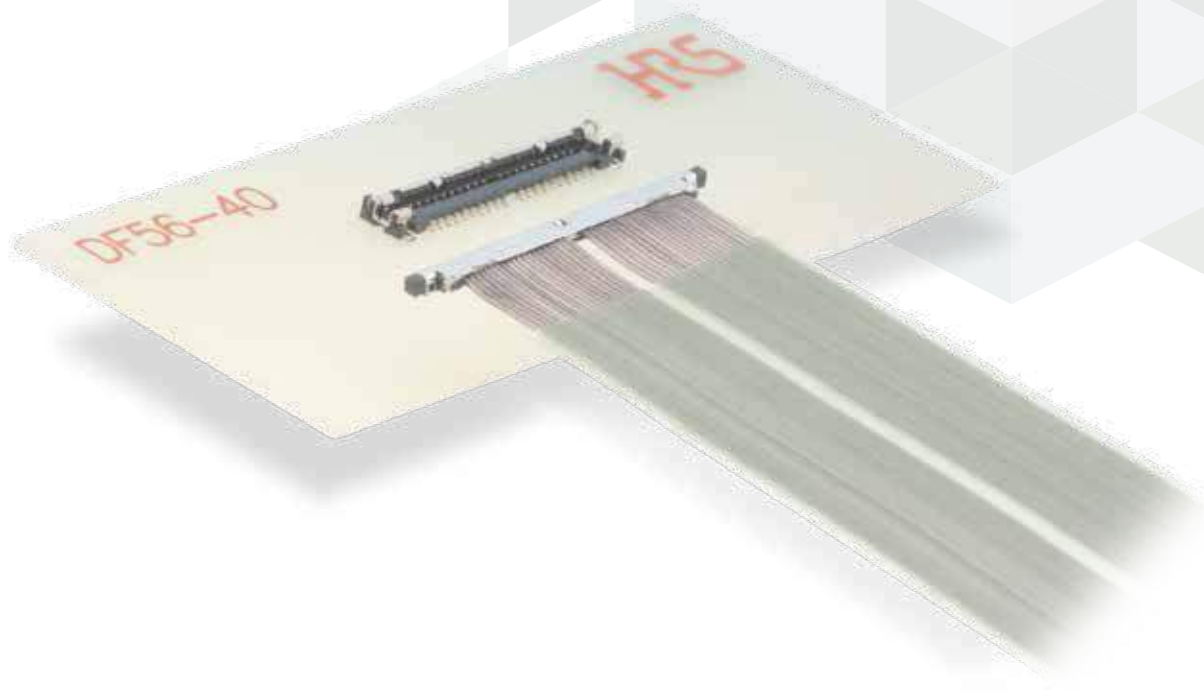
Thin coaxial



P= 0.3mm



Vertical



特長

1. 省スペース化を実現

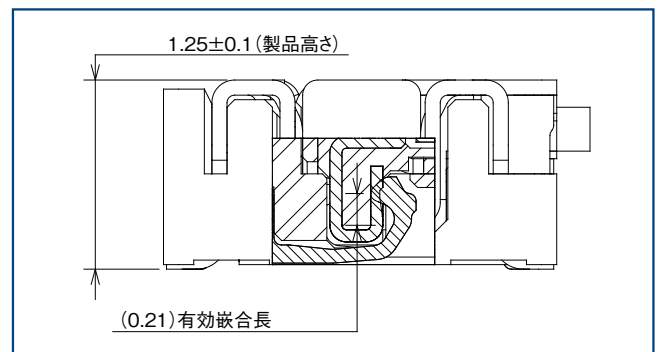
ピッチを千鳥配列の0.3mmと狭ピッチにし、かつ垂直嵌合とすることで、省スペース化を実現しています。嵌合高さ1.25mm(Max1.35mm)、奥行き2.6mmの省スペース品です。

2. 小径ヒンジ対応

AWG44×40本でヒンジ径 ϕ 2.8mmに対応し、機器内で小径ヒンジに通すことができます。

3. 信頼性の高い接触構造

低背ながら、有効嵌合長0.21mmを実現、端子にロック構造を設け、高い接触信頼性を有しております。

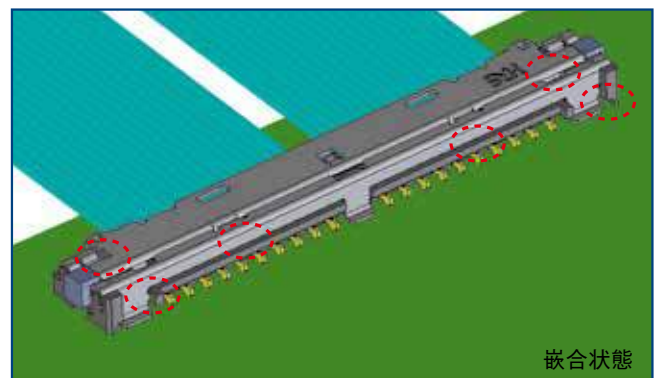


4. 堅牢なプラグ構造

プラグは2枚の金属シェルで覆う構造とし、小型ながら堅牢です。

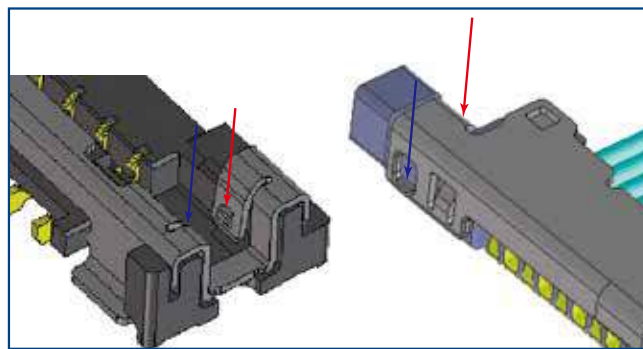
5. シールド性能の強化

プラグシェルとレセプタクルシェルの接続部は、多点接触のグラウンドばねを採用しており、安定した接触信頼性を有しています。



6. クリック感のある確実なロック構造

4点ロック構造により、明確なクリック感があり、耐落下特性に優れています。



4点ロック:2点×両側

7. はんだ上がり防止

ニッケルバリアにより、はんだ上がりを防止しています。(レセプタクル側)

8. RoHS、ハロゲンフリー

コネクタに基準値以上の塩素、臭素は使用していません。

※ IEC 61249-2-21に従い定義

Br:900ppm以下、Cl:900ppm以下、Br+Cl:1,500ppm以下

製品規格

定格電流 (注1)	AWG#42 : 0.2A AWG#44 : 0.15A AWG#46 : 0.1A	使用温度範囲 (注2)	-35 ~ +85°C
		保存温度範囲 (注3)	-10 ~ +60°C
		使用湿度範囲	20 ~ 80%
定格電圧	AC 30V	保存湿度範囲 (注3)	40 ~ 70%

項目	規格	条件
絶縁抵抗	50MΩ以上	DC 100Vで測定
耐電圧	せん絡・絶縁破壊がないこと	AC 100Vを1分間通電
接触抵抗	信号 : 80mΩ以下 GND : 80mΩ以下	100mA (DC or 1000Hz) 測定
耐振性	1μs以上の瞬断がないこと	周波数 10 ~ 55Hz、片振幅 0.75mm、3方向 各 10 サイクル
耐湿性	接触抵抗 (初期からの変化量) 50mΩ以下、 絶縁抵抗 25MΩ以上	温度 40 ± 2°C、湿度 90 ~ 95%、96 時間放置
温度サイクル	接触抵抗 (初期からの変化量) 50mΩ以下、 絶縁抵抗 25MΩ以上	(-55°C : 30分 → 5 ~ 35°C : 2 ~ 3分 → 85°C : 30分 → 5 ~ 35°C : 2 ~ 3分) 5 サイクル
挿抜寿命	接触抵抗 (初期からの変化量) 50mΩ以下	挿抜 20 回
はんだ耐熱性	性能に影響する樹脂部の溶解がないこと	リフロー : 推奨温度プロファイルにて 手はんだ : はんだごて温度 350°C、3 秒

(注1) コネクタ部の温度上昇のみとなり、ケーブルの温度上昇は含みません。

(注2) 通電時の温度上昇を含みます。

(注3) ここでの保存とは、基板搭載前の未使用品に対する長期保管状態を表わします。

基板搭載後の無通電状態及び、輸送時などの一時保管状態では、使用温湿度範囲が適用されます。

材質・処理

製品	部品	材質	色／処理	UL 規格
レセプタクル	絶縁物	LCP	黒色	UL94V-0
	端子	りん青銅	金めっき	—
	金具	りん青銅	すずめっき	—
プラグ	絶縁物	LCP	黒色	UL94V-0
	端子	りん青銅	金めっき	—
	外装シェル	ステンレス	すずめっき	—
シェル	外装シェル	ステンレス	すずめっき	—

製品番号の構成

製品番号から製品の仕様をご判断頂く際にご利用ください。

■ コネクタ

DF56 J - * S - 0.3 V (* *)

① ② ③ ④ ⑤ ⑥ ⑦

DF56 J - * P - SHL

① ② ③ ④ ⑧

① シリーズ名	DF56	④ コネクタ種別	S:レセプタクル P:プラグ
② 用途記号	レセプタクル／シェル C:スタンドオフタイプ (パターン禁止エリアなし) J:検査用コネクタ 無:標準 (パターン禁止エリアあり)	⑤ コンタクトピッチ	0.3mm
③ 極数	C : スタンドオフタイプ 26、30、40 標準: 40、50	⑥ 結線部形態	V : ストレート SMT SD: 細線同軸プラグ
		⑦ 梱包種別	(51): エンボス梱包品
		⑧ 取り付けパーツ	SHL: 外装シェル

用途組み合わせ

「標準使用」

DF56-*S-0.3V(**) + DF56-*P-ASSY [DF56-*P-0.3SD(**) + DF56-*P-SHL]

(注1) 上記組み合わせによる製品規格は、3ページになります。
(注2) ASSY は、ハーネス品を表します。

「レセプタクル検査」

DF56-*S-0.3V(**) + DF56J-*P-ASSY (注3) [DF56-*P-0.3SD(**) + DF56J-*P-SHL]

(注3) 本ハーネス品は、レセプタクル検査用としてのみご使用頂けます。上記組み合わせによる製品規格は、弊社営業担当にお問い合わせください。
(注4) ASSY は、ハーネス品を表します。

「プラグ検査」

DF56J-*S-0.3V(**) (注5) + DF56-*P-ASSY [DF56-*P-0.3SD(**) + DF56-*P-SHL]

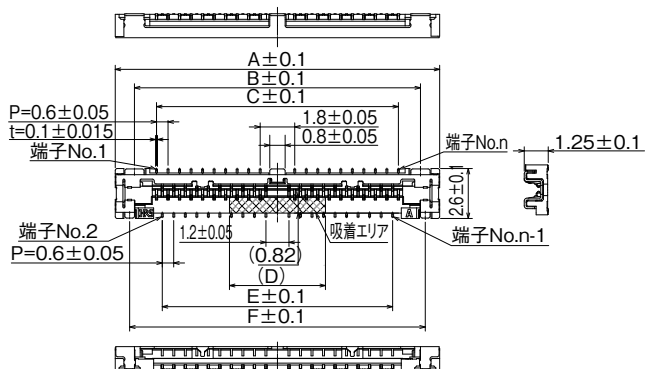
DF56CJ-*S-0.3V(**) + DF56-*P-ASSY [DF56-*P-0.3SD(**) + DF56-*P-SHL]

(注5) 本レセプタクルは、プラグ検査用としてのみご使用頂けます。上記組み合わせによる製品規格は、弊社営業担当にお問い合わせください。
(注6) ASSY は、ハーネス品を表します。

レセプタクル(SMT)

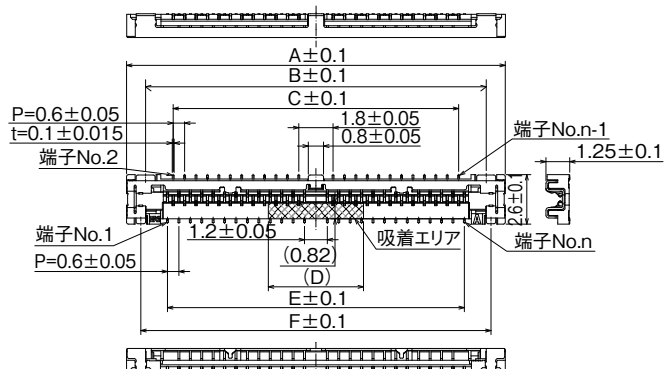


●40極



(注) 極数により端子 No.1 の位置が異なります。

●50極



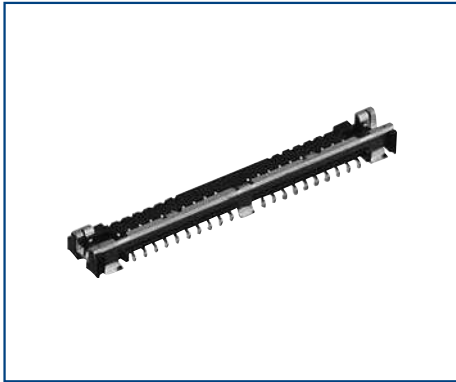
単位 : mm

製品番号	HRS No.	極数	A	B	C	D	E	F
DF56-40S-0.3V (**)	662-5600-0 **	40	16.90	14.90	12.60	(5.00)	12.00	15.40
DF56-50S-0.3V (**)	662-5606-7 **	50	19.90	17.90	15.00	(5.00)	15.60	18.40

【仕様番号 (**)] (51) : エンボス梱包

(注) エンボス梱包品は、リール数にてご注文ください。(1リール : 5,000個梱包)

レセプタクル(SMT)……スタンドオフ仕様

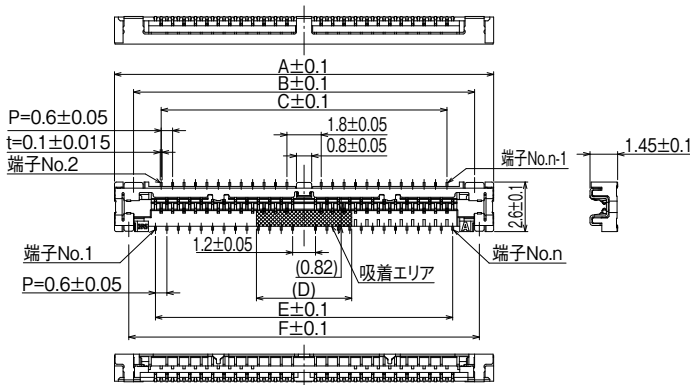


単位：mm

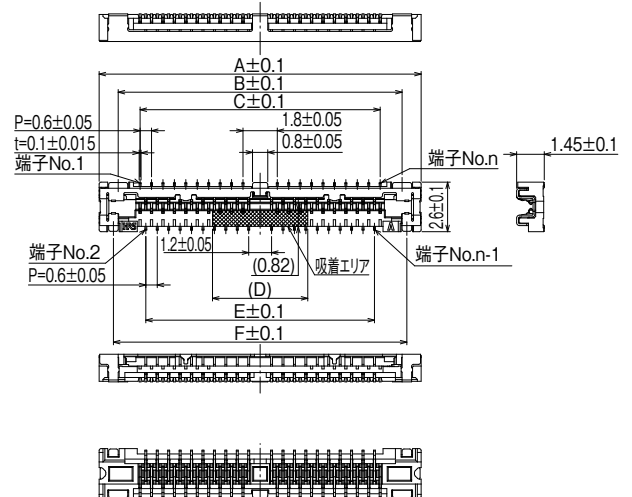
製品番号	HRS No.	極数	A	B	C	D	E	F
DF56C-26S-0.3V (**)	662-5603-9 **	26	12.70	10.70	7.80	(5.00)	8.40	11.20
DF56C-30S-0.3V (**)	662-5616-0 **	30	13.90	11.90	9.00	(5.00)	9.60	12.40
DF56C-40S-0.3V (**)	662-5619-9 **	40	16.90	14.90	12.60	(5.00)	12.00	15.40

【仕様番号 (**)] (51) : エンボス梱包
 (注) エンボス梱包品は、リール数にてご注文ください。(1リール : 5,000個梱包)

●26極 / 30極

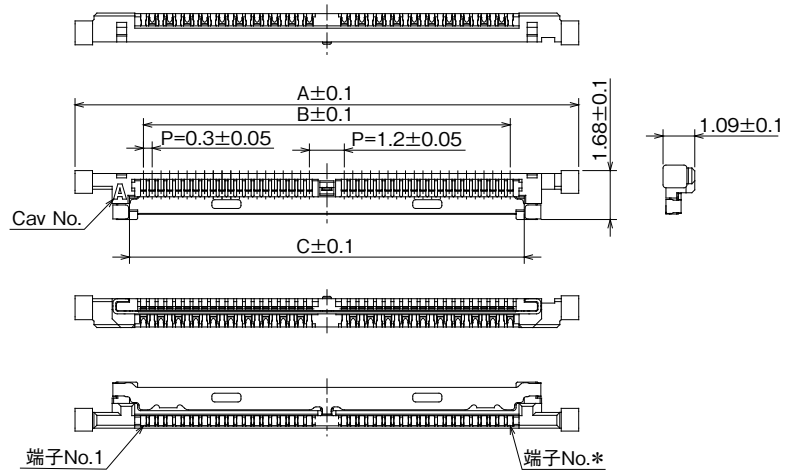


●40極



(注) 極数により端子 No.1 の位置が異なります。

プラグ



● 標準タイプ

単位：mm

製品番号	HRS No.	極数	A	B	C	D
DF56-26P-0.3SD (**)	662-5604-1 **	26	13.10	8.40	9.36	9.20
DF56-30P-0.3SD (**)	662-5617-3 **	30	14.30	9.60	10.56	10.40
DF56-40P-0.3SD (**)	662-5601-3 **	40	17.30	12.60	13.56	13.40
DF56-50P-0.3SD (**)	662-5607-0 **	50	20.30	15.60	16.56	16.40

【仕様番号 (**)] (51) : エンボス梱包

(注1) エンボス梱包品は、リール数にてご注文ください。(1リール：10,000個梱包)

(注2) 電線結線時に外装シエル (DF56- * P-SHL) が必要です。

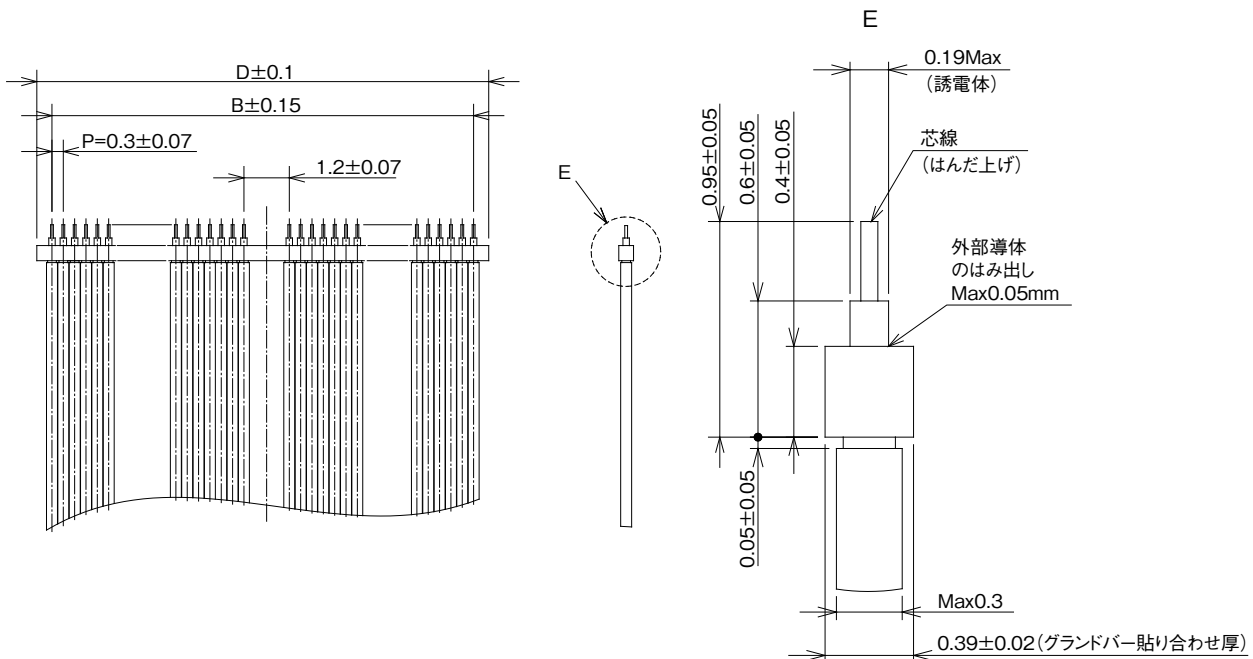
● 作業性重視タイプ(A寸法違い)

単位：mm

製品番号	HRS No.	極数	A	B	C	D
DF56L-26P-0.3SD (**)	662-5623-6 **	26	13.50	8.40	9.36	9.20
DF56L-30P-0.3SD (**)	662-5625-1 **	30	14.70	9.60	10.56	10.40
DF56L-50P-0.3SD (**)	662-5626-4 **	50	20.70	15.60	16.56	16.40

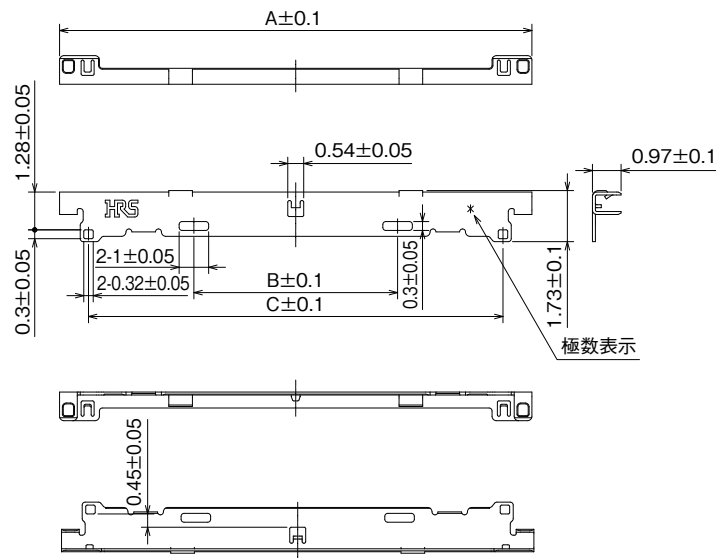
【仕様番号 (**)] (51) : エンボス梱包

■ 推奨電線加工図



(注) 中心導体には予めはんだ上げ (鉛フリー) 処置が必要です。

外装シェル



単位 : mm

製品番号	HRS No.	極数	A	B	C
DF56-26P-SHL	662-5605 4 00	26	11.80	3.90	9.84
DF56-30P-SHL	662-5618 6 00	30	13.00	3.90	11.04
DF56-40P-SHL	662-5602 6 00	40	16.00	6.90	14.04
DF56-50P-SHL	662-5608 2 00	50	19.00	7.50	17.04

(注) 販売数量は、リール単位にてご注文ください。(1リール: 10,000個梱包)

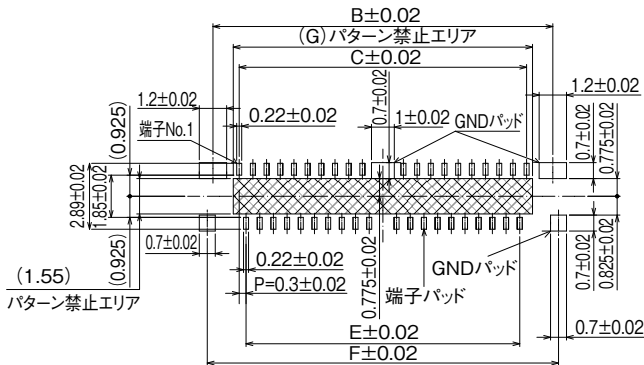
検査用コネクタ

レセプタクルコネクタ及びプラグコネクタ共に電気検査が行える検査用コネクタをラインナップとして取り揃えています。

推奨パターン図

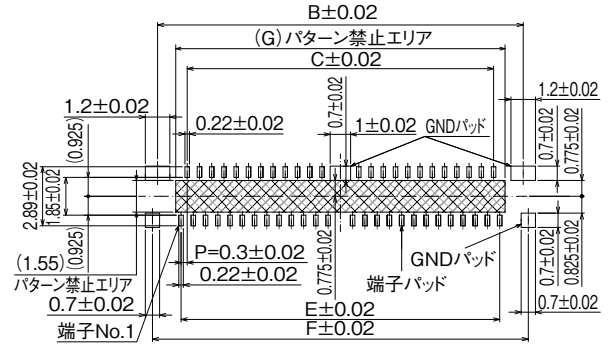
[標準タイプ]

●40極



(注) 極数により端子 No.1 の位置が異なります。

●50極



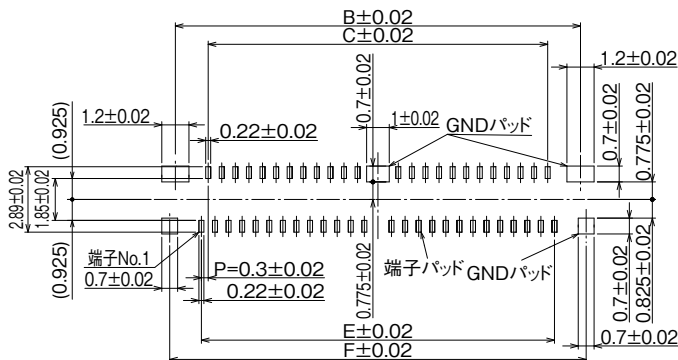
単位: mm

製品番号	HRS No.	極数	B	C	E	F	G
DF56-40S-0.3V (**)	662-5600-0 **	40	14.90	12.60	12.00	15.40	13.12
DF56-50S-0.3V (**)	662-5606-7 **	50	17.90	15.00	15.60	18.40	16.12

【仕様番号 (**)] (51): エンボス梱包

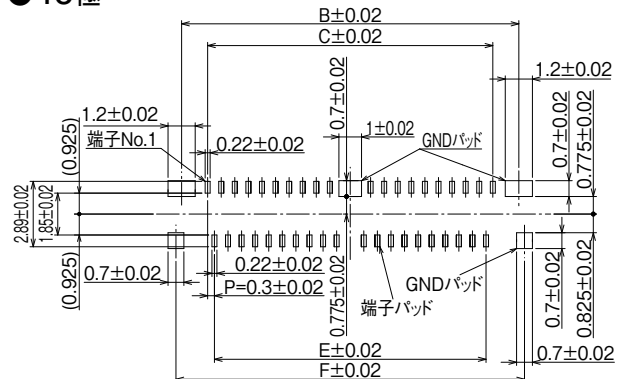
[スタンドオフタイプ]

●26極/30極



(注) 極数により端子 No.1 の位置が異なります。

●40極



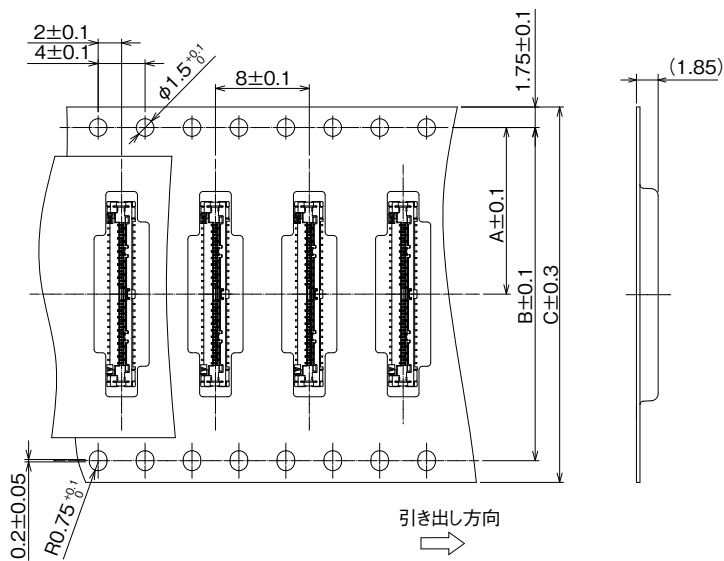
単位: mm

製品番号	HRS No.	極数	B	C	E	F
DF56C-26S-0.3V (**)	662-5603-9 **	26	10.70	7.80	8.40	11.20
DF56C-30S-0.3V (**)	662-5616-0 **	30	11.90	9.00	9.60	12.40
DF56C-40S-0.3V (**)	662-5619-9 **	40	14.90	12.60	12.00	15.40

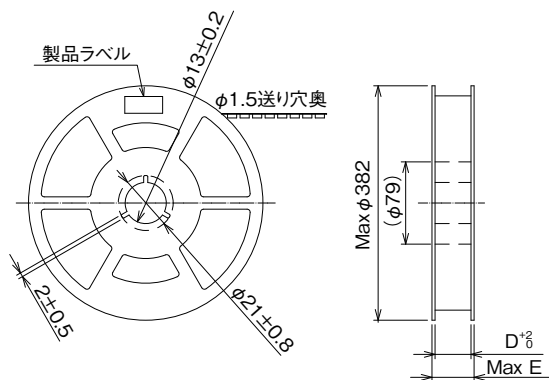
【仕様番号 (**)] (51): エンボス梱包

エンボステープ寸法図 (JIS C 0806準拠)

● 標準タイプ レセプタクル



● リール状態寸法図

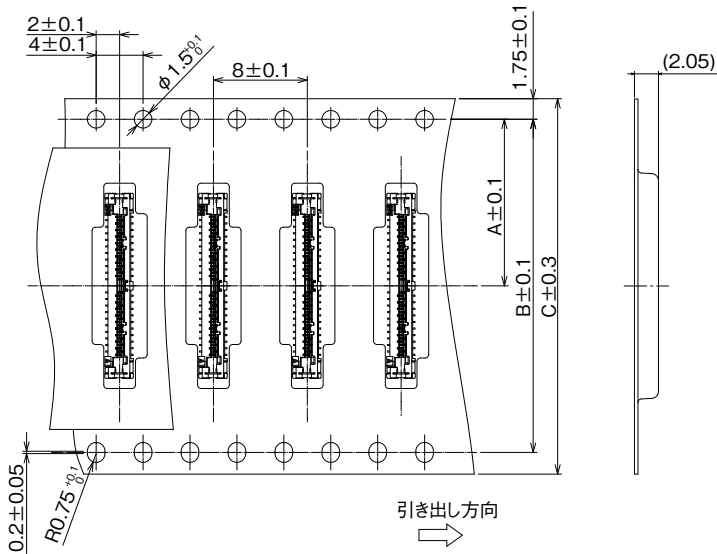


単位: mm

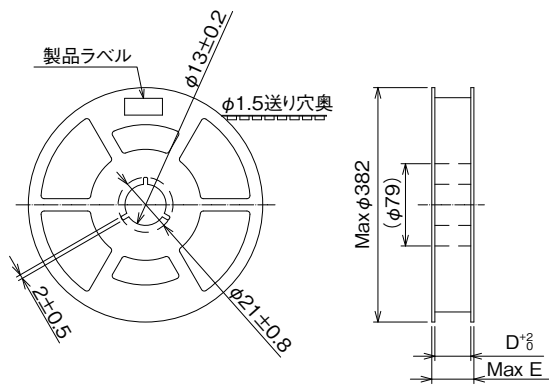
製品番号	HRS No.	極数	A	B	C	D	E
DF56-40S-0.3V (**)	662-5600-0 **	40	14.2	28.4	32.0	32.4	38.4
DF56-50S-0.3V (**)	662-5606-7 **	50	14.2	28.4	32.0	32.4	38.4

(注) 極数が 30 極以下の場合、送り穴は、片側のみとなります。(図面上部φ 1.5 穴のみ)

● スタンドオフタイプ レセプタクル



● リール状態寸法図

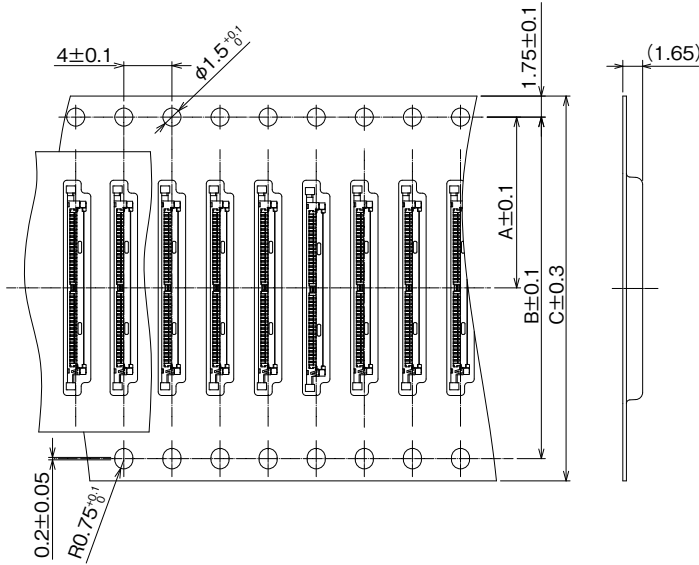


単位: mm

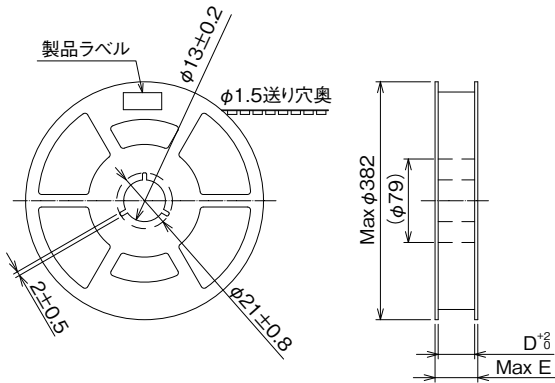
製品番号	HRS No.	極数	A	B	C	D	E
DF56C-26S-0.3V (**)	662-5603-9 **	26	11.5	—	24.0	24.4	30.4
DF56C-30S-0.3V (**)	662-5616-0 **	30	11.5	—	24.0	24.4	30.4
DF56C-40S-0.3V (**)	662-5619-9 **	40	14.2	28.4	32.0	32.4	38.4

(注) 極数が30極以下の場合、送り穴は、片側のみとなります。(図面上部φ1.5穴のみ)

● プラグ



● リール状態寸法図



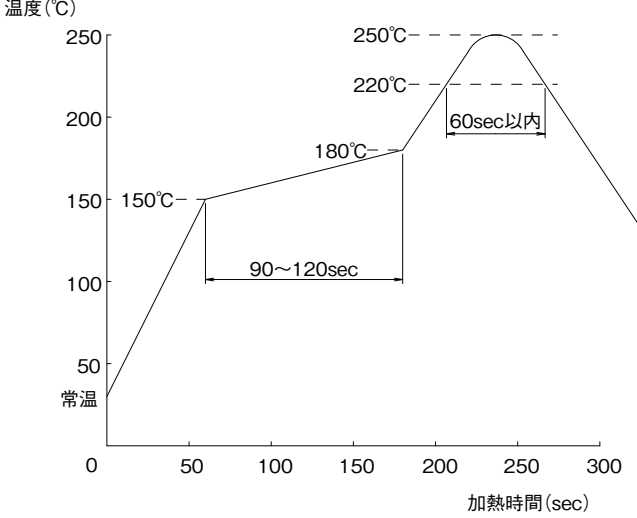
単位：mm

製品番号	HRS No.	極数	A	B	C	D	E
DF56-26P-0.3SD (**)	662-5604-1 **	26	14.2	28.4	32.0	32.4	38.4
DF56-30P-0.3SD (**)	662-5617-3 **	30	14.2	28.4	32.0	32.4	38.4
DF56-40P-0.3SD (**)	662-5601-3 **	40	14.2	28.4	32.0	32.4	38.4
DF56-50P-0.3SD (**)	662-5607-0 **	50	14.2	28.4	32.0	32.4	38.4

抜き治具

抜き治具の品番・形状等につきましては、弊社営業担当にお問い合わせください。

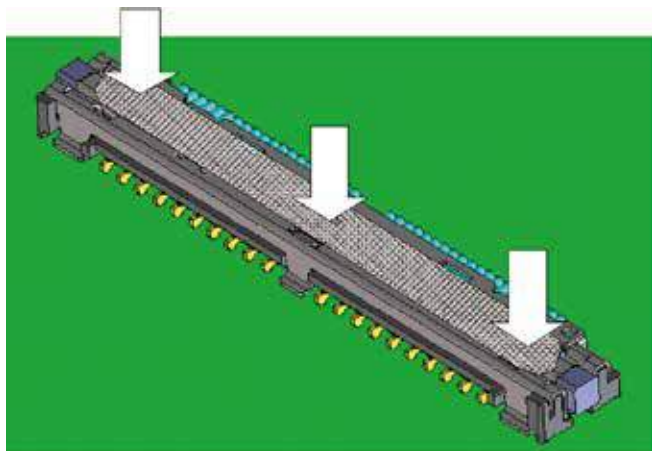
使用上のご注意

<p>1. 推奨温度プロファイル (鉛フリー実装対応)</p>	 <p>温度(°C)</p> <p>250 220 200 180 150 100 50 常温</p> <p>0 50 100 150 200 250 300</p> <p>加熱時間(sec)</p> <p>【適用条件】</p> <ol style="list-style-type: none"> 1. ピーク温度 : Max250°C 2. 加熱部 : 220°C以上、60s 以内 3. 予熱部 : 150 ~ 180°C、90 ~ 120s 4. 回数 : 2 回以内 <p>*はんだ組成 : Sn-3Ag-0.5Cu</p> <p>(注) この温度プロファイルは推奨値です。</p>
<p>2. 推奨手はんだ条件</p>	<p>はんだこて温度 Max350°C、はんだ時間 3 秒以内</p>
<p>3. 推奨スクリーン厚さ、開口率 (パターン面積比)</p>	<p>厚さ 0.1mm、C : スタンドオフ タイプ 開口率 : リード 100%、グラウンド 100% 無 : 標準タイプ 開口率 : リード 60%、グラウンド 100%</p>
<p>4. 基板の反り</p>	<p>コネクタ両端部を基準とし、コネクタ中央部にて Max0.02mm</p>
<p>5. 洗浄条件</p>	<p>IPA 洗浄可。(洗浄により、挿抜感等が変わることが考えられますので、洗浄は推奨致しません。その他の洗浄液をご使用の場合はご相談ください。)</p>

作業上の注意点

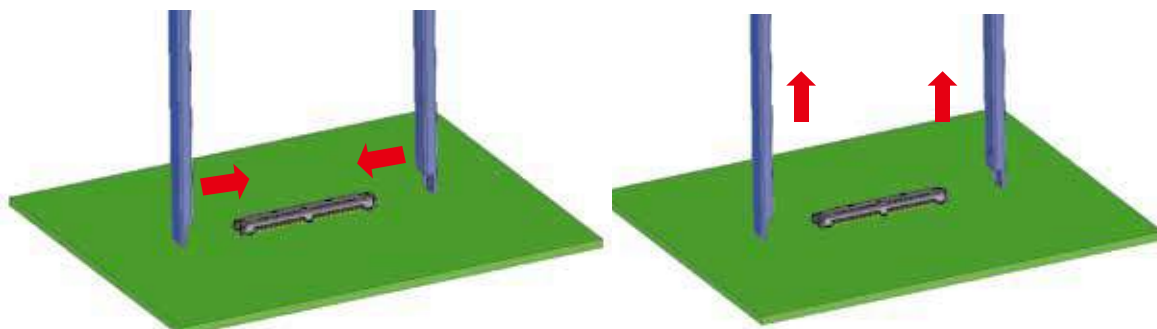
コネクタ挿入作業について

- ・ プラグ挿入作業はプラグ表面全体を真っ直ぐに押し、挿入してください。
- ・ 電線を持って挿入すると斜め挿入になり破損等の原因となりますのでご注意ください。



コネクタ抜去作業について

- ・ プラグの抜去作業は専用の抜き治具を用い、下図の様に上方方向に真っ直ぐ引き上げて抜去してください。片側のみから抜去しますとコネクタ破損の恐れがありますので、両側からの抜去を推奨致します。
- ・ 電線を持って抜去するとケーブルの断線・コネクタ破損等の原因となりますのでご注意ください。



- (注1) 基板実装されない状態での挿抜は、破損、端子の変形等の原因となりますのでご注意ください。
 (注2) 過度なこじり挿抜は、破損の原因となりますので、ご注意ください。
 (注3) 手はんだの際は、コネクタのフラックス上がりの原因となるフラックスの塗布は行わないでください。

ご検討にあたって

本カタログに記載の仕様は参考値となります。

ご採用の検討や注文に際しては、あらかじめ、「図面」・「製品規格表」の確認をお願いいたします。
 ケーブルとの組み合わせで使用するコネクタにつきましては、必ず適合ケーブルをご使用ください。

適合外ケーブルをご検討の場合は、弊社販売窓口までお問い合わせください。

弊社指定の工具以外による結線加工については保証の対象外となります。

下記の用途へのご使用を検討される場合、必ず弊社販売窓口までご相談ください。条件によって保証可否を検討させていただきます。
 (自動車車載、医療機器、公共インフラ、航空宇宙/防衛等の極めて高い信頼性を要求される機器)

MEMO

A large rectangular area filled with a grid of dashed lines, intended for writing the content of the memo.

MEMO

A large rectangular area filled with a grid of dashed lines, intended for writing the content of the memo.