

## DF59 シリーズ



### ■特長

#### ●全シリーズ共通

##### 1. 高耐熱対応

使用温度範囲105℃保証です。

#### ●DF59

##### 2. スウィングロックによる強化ロック構造(W-to-B接続)

独自のスウィングロック構造により、電線側のロック構造を強固にし、厳しい電線の引き回し及び負荷による電線抜けに強い構造です。(図②をご参照ください)

##### 3. ショートピンコネクタ

ショートピンコネクタを用いて電流回路をショートさせることが可能です。(図③をご参照ください)

##### 4. 基板コネクタの共通化(3WAYシステムコネクタ)

基板コネクタをフローティング(B-to-B)、スウィングロック(W-to-B)、ショートピンと各嵌合相手を共通化させることで基板の共通化が可能です。

##### 5. 信頼性の高い接触構造

2点接触端子構造による高い接触信頼性を有しています。

##### 6. アプリケータの共用化

既存シリーズであるDF11-22SCF(A)のアプリケータ(AP105-DF11-22S)において、DF59シリーズの歯型と交換する事で圧着対応可能です。  
※圧着品質基準及び、圧着条件はDF59-22PCFA専用の条件での圧着が必要です。

#### ●DF59/59S/59SN共通

##### 7. 3軸方向へのフローティング構造(B-to-B接続)

独自のストレスフリーコンタクト構造(特許出願中)によって直列する基板間の設置誤差を吸収した上で接続することが可能です。  
誤差吸収範囲:±0.5mm(X、Y、Z軸方向)(図①をご参照ください)

##### 8. 小型コネクタによる省スペース化

2mmピッチ、AWG#22対応でありながら、2.48mm高さ(W-to-B)の低背化を実現し、機器の省スペースが図れます。フローティングプラグは省スペースに特化した1芯タイプDF59S(1.18mm高さ)、及び1芯スリムタイプのDF59SN(1.2mm高さ)で高密度実装が可能です。

##### 9. 完全ロック構造による強保持構造(W-to-B接続 DF59M)

小型ながら着脱可能なロック機構を設け、水平ロック保持強度16N以上を有します。(図④をご参照ください)

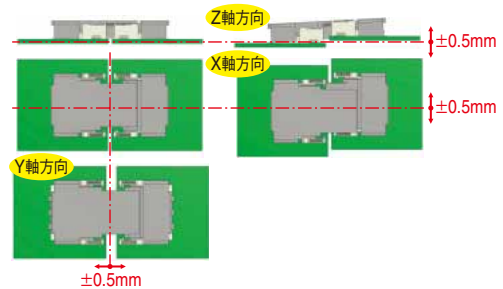
##### 10. 基板コネクタの共通化

基板間接続のDF59S/SNタイプ、ケーブル-基板間接続のDF59Mタイプはレセクタブルが異なりますが、基板実装パターンを共用化することが可能です。共通基板を用いて、システムコネクタとして使用でき、基板の共通化に貢献します。(図⑤をご参照ください)

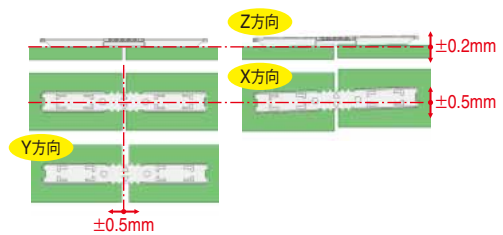
(注)メタルマスクは個別に必要となります。

(UL・CSA 規格認定品)

DF59 フローティング量 ±0.5mm(X,Y,Z軸方向)

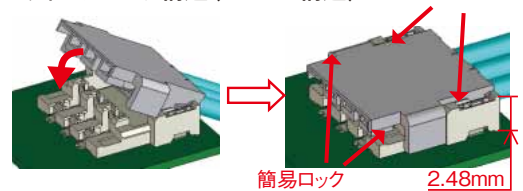


DF59S/SN フローティング量  
±0.5mm(X,Y,軸方向)、±0.2mm(Z軸方向)



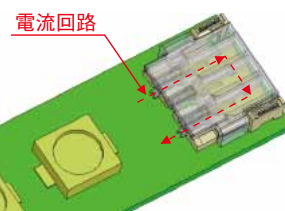
図①

#### ◆スウィングロック構造(W-to-B構造)



図②

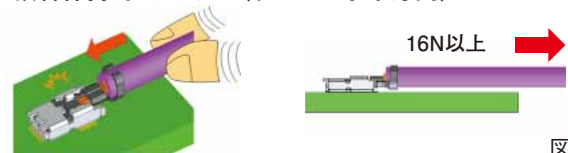
#### ◆ショートピンコネクタ



図③

#### ◆W-to-B構造(DF59M)

完全ロックによる明確なクリック感と強いロック強度  
嵌合保持力 16N以上(ケーブル水平方向)



図④

#### ◆基板パターンの共通化

DF59S/SNタイプとDF59Mタイプを共通基板を用いて、システムコネクタとして使用できます。



図⑤

## ■製品規格

定 格	UL-CSA	安全規格		認定規格値	
		DF59/S/SN	3A		使用温度範囲
定格電流	DF59M	6A(AWG#22)、5A(AWG#24) 4A(AWG#26)、3A(AWG#28)		使用湿度範囲	20~80%
定格電圧	DF59/S/SN	AC/DC 230V(注3)		保存温度範囲	-10~60℃(注2)
	DF59M	AC/DC 300V(注3)		保存湿度範囲	40~70%(注2)

項 目	規 格		条 件	
1.接触抵抗	DF59-*P-2FC/SP DF59S/SN	50mΩ以下	DC6V以下、100mA(DC又は1000Hz)で測定する	
	DF59M-1S-H	45mΩ以下		
	DF59-*P-2C	30mΩ以下		
2.耐振性	1μs以上の瞬断がないこと		周波数 10~55Hz、片振幅 0.75mm、3方向 各10サイクル	
3.耐衝撃性	1μs以上の瞬断がないこと		加速度490m/s <sup>2</sup> 、11ms、正弦半波3方向各3回	
4.耐湿性		■接触抵抗	■絶縁抵抗	温度 40±2℃、湿度 90~95%、96時間放置
	DF59-*P-2FC/SP DF59S/SN	50mΩ以下	1000MΩ以上	
	DF59M	45mΩ以下		
DF59-*P-2C	30mΩ以下			
5.温度サイクル		■接触抵抗	■絶縁抵抗	5サイクル (-55℃ : 30分→5~35℃ : 2~3分→85℃ : 30分→ 5~35℃ : 2~3分)
	DF59-*P-2FC/SP DF59S/SN	50mΩ以下	1000MΩ以上	
	DF59M	45mΩ以下		
DF59-*P-2C	30mΩ以下			
6.挿抜寿命		■接触抵抗	■挿抜回数	
	DF59-*P-2FC	50mΩ以下	30回	
	DF59-*P-2SP DF59S/SN		10回	
	DF59M		20回	
DF59-*P-2C	30回			
7.はんだ耐熱性	性能に影響する樹脂部の溶解がないこと		リフロー：推奨温度プロファイルによる 手はんだ：はんだこて温度350±10℃、3sec	

(注1) 通電時の温度上昇を含みます。

(注2) ここでの保存とは、基板搭載前の未使用品に対する長期保管状態を表わします。

基板搭載後の無通電状態及び、輸送時などの一時保管状態では、使用温湿度範囲が適用されます。

(注3) 定格電圧は並列配置時に弊社推奨パッド間寸法：1.6mm以上にて配置した場合の適用電圧です。

IEC 60664 および JIS C 60664による「電圧実効値 300Vにおけるプリント配線材料 必要沿面距離」

## ■材質・処理

製 品	部 品	材 質	処 理	UL規格	
レセプタクル	DF59	絶縁物	LCP	ナチュラル	UL94V-0
	DF59S	端 子	りん青銅	金めっき	—
	DF59M		銅合金	すずめっき	
フローティング プラグ	DF59	絶縁物	PBT	ホワイト	UL94V-0
	DF59S	端 子	黄銅	金めっき	—
		絶縁物	LCP	ナチュラル	UL94V-0
	DF59SN	端 子	黄銅	すずめっき	—
		絶縁物	LCP	ナチュラル	UL94V-0
圧着端子	端 子	銅合金	すずめっき	—	
ショートピン	絶縁物	PBT	ホワイト	UL94V-0	
	端 子	黄銅	金めっき	—	
圧着ケース	絶縁物	PBT	ホワイト	UL94V-0	
圧着端子	端 子	りん青銅	金めっき	—	

## ■製品番号の構成

製品番号から製品の仕様をご判断頂く際にご利用ください。

### ●レセプタクル

**DF 59 # - \* S - \* V**  
 ① ② ③ ④ ⑤ ⑥ ⑦

① シリーズ名 : DF	⑥ ピッチ 無 : 1芯タイプ 2 : 標準 2mm(4mm : 中1芯抜き時)
② シリーズNo. : 59	
③ 無 : 標準 S : B-to-Bタイプ M : W-to-Bタイプ	⑦ 結線部形態 V : SMTストレートタイプ(B-to-Bタイプ) H : SMTライトアングルタイプ(W-to-Bタイプ)
④ 極数 : 1、2、3、4	
⑤ コネクタ種別 S : レセプタクル	

### ●プラグコネクタ (B-to-B)

**DF 59 # - \* P - \* FC**  
 ① ② ③ ④ ⑤ ⑥ ⑦

① シリーズ名 : DF	⑤ コネクタ種別 P : プラグ
② シリーズNo. : 59	
③ 無 : 標準 S : 1芯タイプ SN : 1芯スリムタイプ	⑥ ピッチ 2 : DF59 : 2mm(4mm : 中1芯抜き時) 無 : DF59S/SN/M
④ 極数 DF59 : 2、3、4 DF59S/SN : 1	
⑦ 結線部形態 FC : フローティング	

### ●ショートピン

**DF 59 - \* P - 2 SP**  
 ① ② ③ ④ ⑤ ⑥

① シリーズ名 : DF	⑤ ピッチ : 2mm
② シリーズNo. : 59	⑥ 結線部形態 SP : ショートピン
③ 極数 : 2、3、4	
④ コネクタ種別 P : プラグ	

### ●圧着ソケット

**DF 59 - \* P - 2 C**  
 ① ② ③ ④ ⑤ ⑥

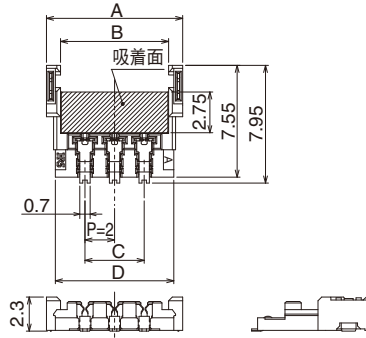
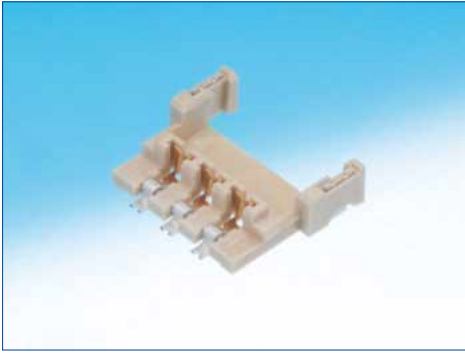
① シリーズ名 : DF	⑤ ピッチ : 2mm
② シリーズNo. : 59	⑥ 結線部形態 C : 圧着ケース
③ 極数 : 2、3、4	
④ コネクタ種別 P : プラグ	

### ●端子 (W-to-B)

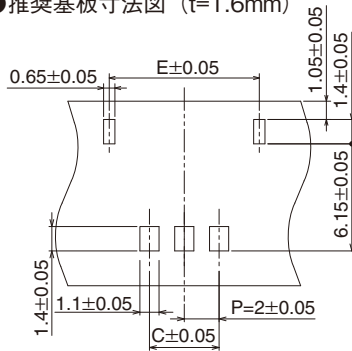
**DF 59 M - 2224 PCF**  
 ① ② ③ ④ ⑤

① シリーズ名 : DF	⑤ 形態種別/梱包種別/めっき種別 PCFA : プラグ圧着端子・リール・金めっき PCA : プラグ圧着端子・ばら・金めっき PCF : プラグ圧着端子・リール・すずめっき PC : プラグ圧着端子・ばら・すずめっき
② シリーズNo. : 59	
③ 無 : 標準 M : 1芯タイプ W-to-B M=microの意味	
④ 適用電線サイズ 22 : AWG#22 2224 : AWG#22~24 2628 : AWG#26~28	

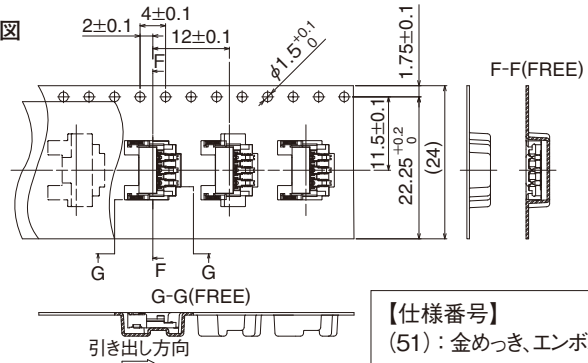
## ■ストレートレセプタクル(SMT)



●推奨基板寸法図 (t=1.6mm)



●梱包図



【仕様番号】  
(51) : 金めっき、エンボス梱包

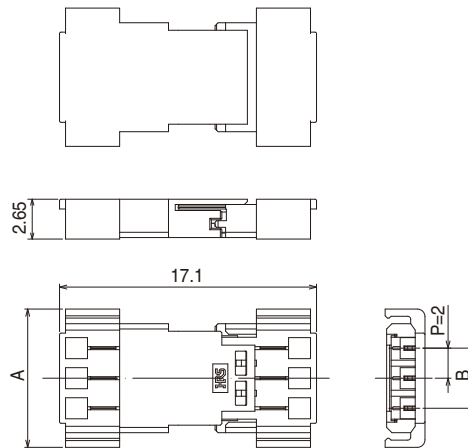
単位 : mm

製品番号	HRS No.	極数	A	B	C	D	E	梱包数量
DF59-2S-2V(51)	667-0001-0 51	2	7.2	5.3	2.0	6.0	6.62	2,000/リール
DF59-3S-2V(51)	667-0002-3 51	3	9.2	7.3	4.0	8.0	8.62	
DF59-4S-2V(51)	667-0003-6 51	4	11.2	9.3	6.0	10.0	10.62	
DF59-2S-4V(51)	667-0021-8 51	2 ※	9.2	7.3	4.0	8.0	8.62	

※DF59-2S-4V(51)はDF59-3S-2V(51)の中1芯抜き品となります。

(注)エンボス梱包品は、リールの倍数にてご注文ください。

## ■フローティングプラグ



【仕様番号】  
(50) : 金めっき、トレイ梱包

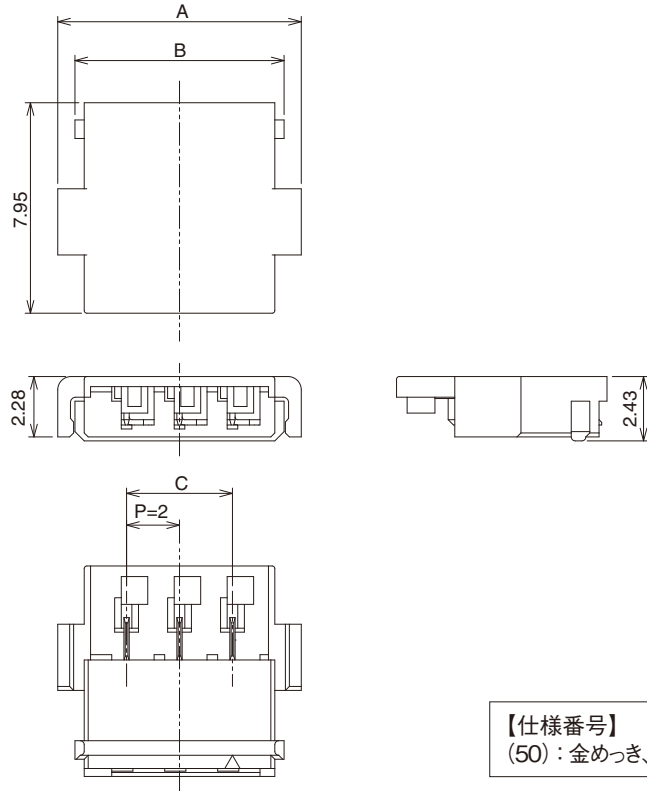
単位 : mm

製品番号	HRS No.	極数	A	B	梱包数量
DF59-2P-2FC(50)	667-0006-4 50	2	7.2	2.0	50/トレイ
DF59-3P-2FC(50)	667-0007-7 50	3	9.2	4.0	
DF59-4P-2FC(50)	667-0008-0 50	4	11.2	6.0	
DF59-2P-4FC(50)	667-0020-5 50	2 ※	9.2	4.0	

※DF59-2P-4FC(50)はDF59-3P-2FC(50)の中1芯抜き品となります。

(注)トレイ梱包品は、トレイ梱包数量の倍数にてご注文ください。

## ■ショートピン



【仕様番号】  
(50)：金めっき、トレイ梱包

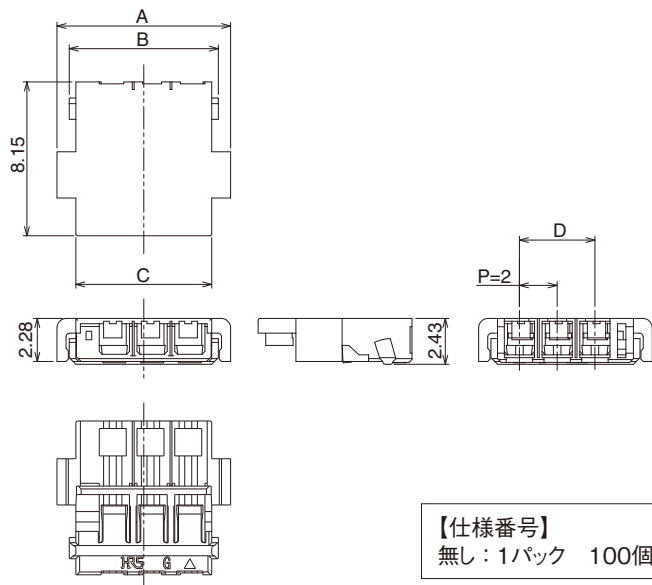
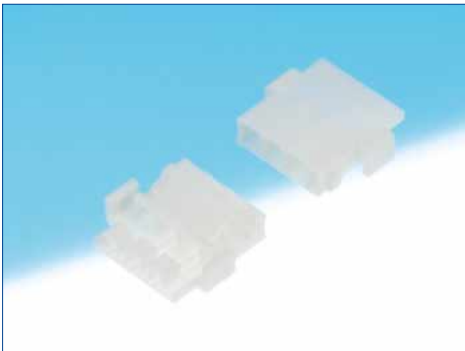
単位：mm

製品番号	HRS No.	極数	A	B	C	梱包数量
DF59-2P-2SP(50)	667-0017-0 50	2	7.2	5.9	2.0	100/トレイ
DF59-3P-2SP(50)	667-0018-3 50	3	9.2	7.9	4.0	
DF59-4P-2SP(50)	667-0046-9 50	4	11.2	9.9	6.0	

(注)トレイ梱包品は、トレイ梱包数量の倍数にてご注文ください。

(注)端子No.1と2、端子No.3と4がそれぞれつながっています。

## ■圧着ソケット



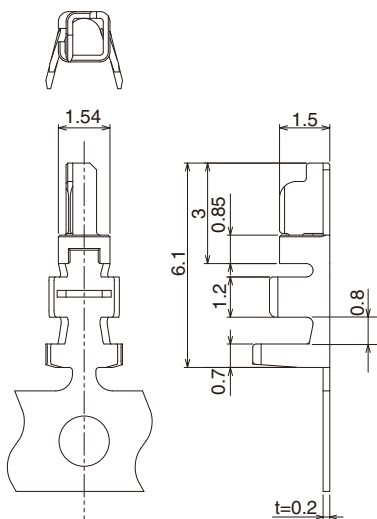
【仕様番号】  
無し：1パック 100個梱包

単位：mm

製品番号	HRS No.	極数	A	B	C	D	梱包数量
DF59-2P-2C	667-0011-4 00	2	7.2	5.9	5.2	2.0	100/パック
DF59-3P-2C	667-0012-7 00	3	9.2	7.9	7.2	4.0	
DF59-4P-2C	667-0013-0 00	4	11.2	9.9	9.2	6.0	

(注)パック単位にてご注文ください。

## ■ 圧着端子



製品番号	HRS No.	種別	数量	処理
DF59-22PCFA	667-0016-8 00	リール端子	10,000/リール	金めっき
DF59-22PCA	667-0022-0 00	ばら端子	100/パック	

(注) 販売数量の倍数にてご注文ください。

### ● 適合電線(すずめっき軟銅線)

導体サイズ(芯線構成)	被覆外径
AWG#22(17本/φ0.16mm)	UL1061(φ1.26mm)
	UL3265(φ1.38mm)

- 推奨電線  
UL1061、UL3265
- ストリップ長  
1.7~2.3mm

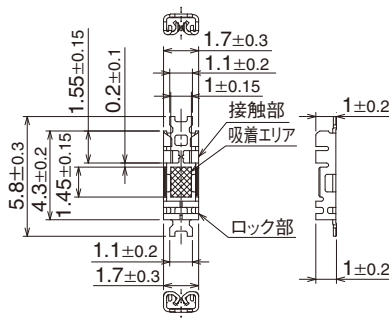
(注) 適合電線以外の電線をご使用の際、LED用途にご使用の際は、弊社営業担当へご相談ください。

(注) ストリップ長は参考値になります。圧着後の各寸法が規格値を満足するように調整してください。

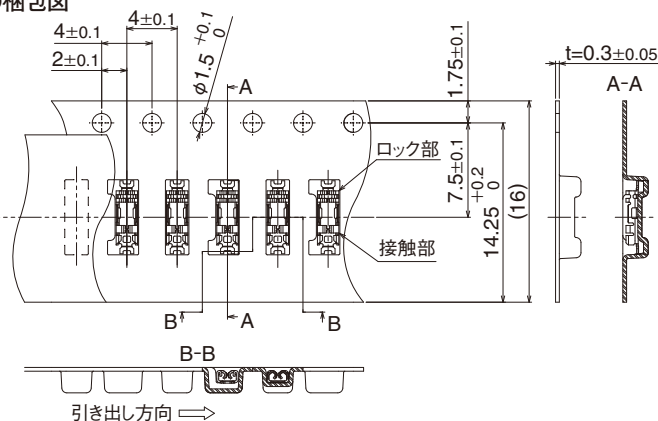
詳細は圧着品質基準書(ATAD-H0504)をご参照ください。



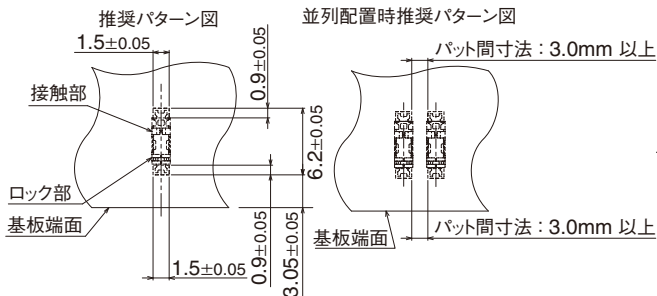
## ■1芯タイプ ストレートレセプタクル(SMT)



●梱包図



●推奨基板寸法図 (t=1.6mm)



本製品を使用する際は基板端面側にロック部側を実装してください。

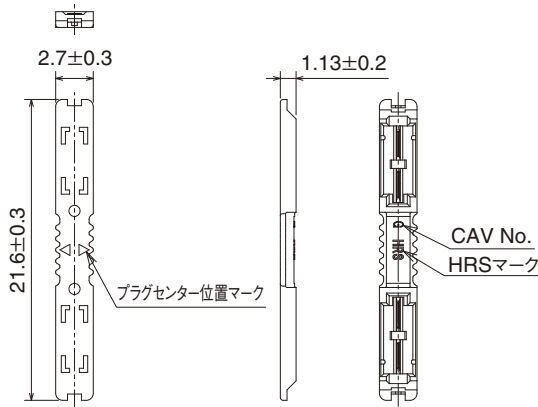
製品番号	HRS No.	梱包数量
DF59S-1S-V(21)	667-0024-6 21	10,000/リール

【仕様番号】

(21)：すずめっき、エンボス梱包

(注)エンボス梱包品は、リールの倍数にてご注文ください。

## ■1芯タイプ フローティングプラグ



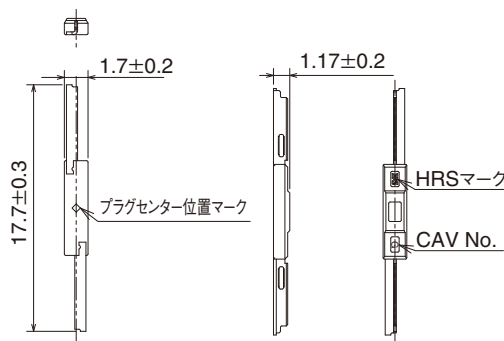
製品番号	HRS No.	梱包数量
DF59S-1P-FC(21)	667-0023-3 21	10,000/リール

【仕様番号】

(21)：すずめっき、エンボス梱包

(注)エンボス梱包品は、リールの倍数にてご注文ください。

## ■1芯スリムタイプ フローティングプラグ



製品番号	HRS No.	梱包数量
DF59SN-1P-FC(21)	667-0028-7 21	10,000/リール

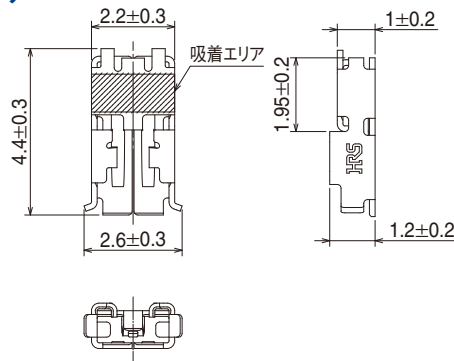
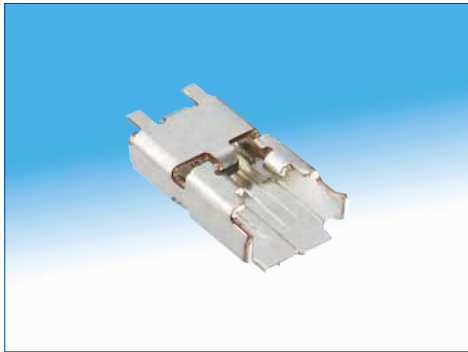
【仕様番号】

(21)：すずめっき、エンボス梱包

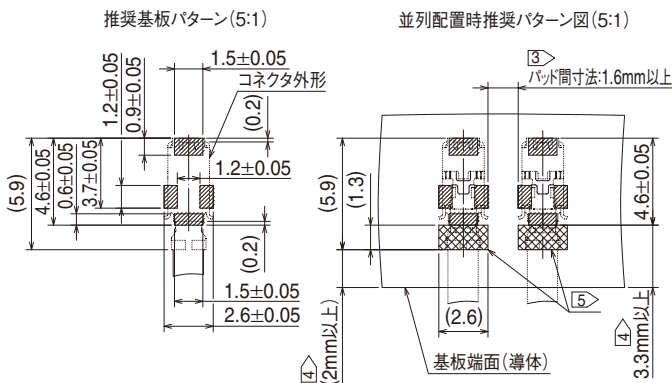
(注)エンボス梱包品は、リールの倍数にてご注文ください。

(注)コネクタ挿入作業は、挿入治具をご使用ください。(DF59SN-1P-FC/IN-TOOL)

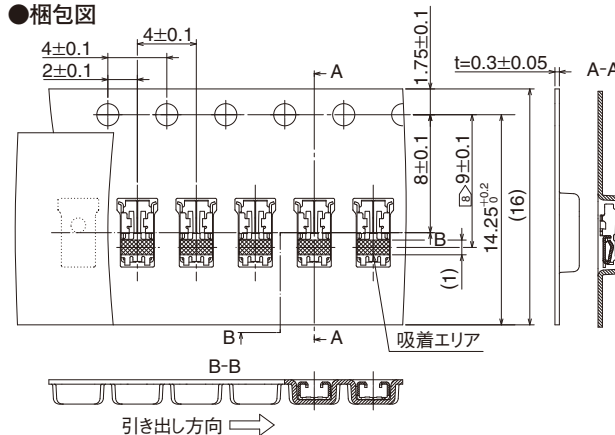
## ■ 1芯タイプ ライトアングルレセプタクル(SMT)



### ● 推奨基板寸法図 (t=1.6mm)



### ● 梱包図



製品番号	HRS No.	梱包数量
DF59M-1S-H(21)	667-0041-5 21	10,000/リール

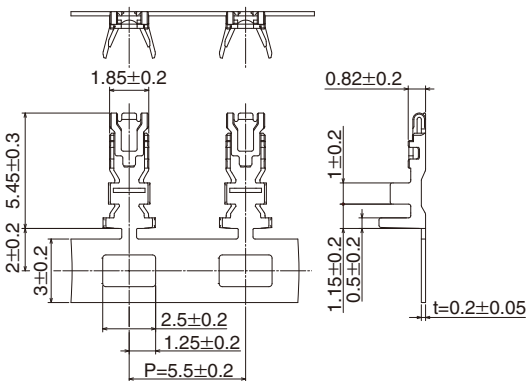
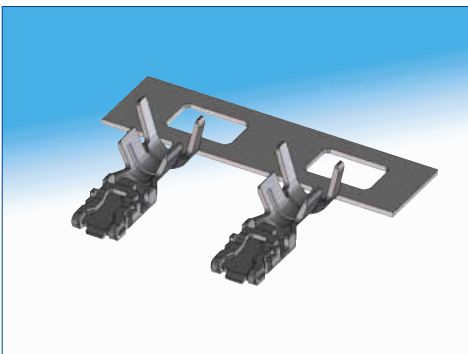
### 【仕様番号】

(21) : すずめっき、エンボス梱包

(注1) エンボス梱包品は、リールの倍数にてご注文ください。

(注2) P.8のDF59M圧着端子と嵌合します。

## ■ 1芯タイプ 圧着端子



製品番号	HRS No.	適合電線			種別	数量	処理
		推奨電線	被覆外径	電線サイズ			
DF59M-2224PCF	667-0042-8 00	UL10368	φ1.11~1.26mm	AWG#22	17本 / φ0.16mm	リール端子(注1)	15,000/リール
	AWG#24			11本 / φ0.16mm			
DF59M-2224PC	667-0044-3 00		φ1.26mm	AWG#22	17本 / φ0.16mm	ばら端子(注1)	100/パック
			φ1.11mm	AWG#24	11本 / φ0.16mm		
DF59M-2628PCF	667-0043-0 00		φ0.88~0.98mm	AWG#26	7本 / φ0.16mm	リール端子(注1)	15,000/リール
				AWG#28	7本 / φ0.17mm		
DF59M-2628PC	667-0045-6 00	φ0.98mm	AWG#26	7本 / φ0.16mm	ばら端子(注1)	100/パック	
		φ0.88mm	AWG#28	7本 / φ0.17mm			

(注1) 販売数量の倍数にてご注文ください。

(注2) 適合電線以外の電線をご使用の際、LED用途にご使用の際は、弊社営業担当へご相談ください。

(注3) ストリップ長は参考値になります。圧着後の各寸法が規格値を満足するように調整してください。

詳細は圧着品質基準書(ATAD-H0778)をご参照ください。



◆適用圧着工具

種類	製品番号	HRS No.	適合コンタクト	備考
アプリケーション	AP105-DF59-22P	901-4619-8	DF59-22PCFA	
	AP105-DF59M-2224P	901-4638-2	DF59M-2224PCF	(注2) 日本オートマチックマシン株式会社製
	DHS887200H-UP	—		
	AP105-DF59M-2628P	901-4639-5	DF59M-2628PCF	(注2) 日本オートマチックマシン株式会社製
DHS887300H-UP	—			
プレス本体	CM-105C	901-0001-0	—	
ハンドツール	HT801/DF59-22P	550-0404-7	DF59-22PCA ※UL1061 AWG#22専用	
	HT801/DF59M-2224P	550-0420-3	DF59M-2224PC ※UL10368 AWG#22、24専用	
	HT801/DF59M-2628P	550-0421-6	DF59M-2628PC ※UL10368 AWG#26、28専用	
抜き工具 (W-to-B)	DF-C-PO(B)	550-0179-2	DF59-22PCFA DF59-22PCA	
	DF-C-PO(A)	550-0170-8	DF59Mシリーズ	
挿入治具 (B-to-B)	DF59SN-1P-FC/IN-TOOL	667-0040-2	DF59SN-1P-FC	

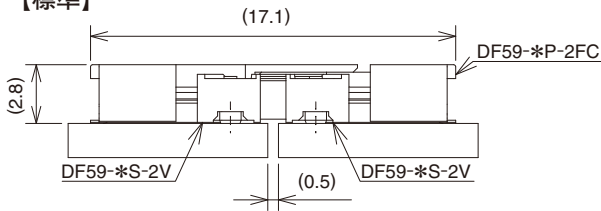
(注1) 弊社指定の工具以外が原因で発生した問題につきましては、保証の対象外となります。

(注2) 本製品は、日本オートマチックマシン(株) [以下J.A.M.] 製の適合アプリケーションになります。J.A.M.製アプリケーションの価格、納期および不具合等に関するお問い合わせは、J.A.M.社のHPからお願い致します。(URL : <http://www.jam-net.co.jp>)

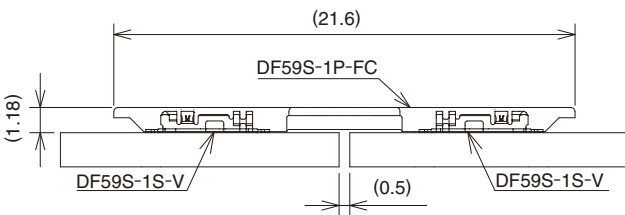
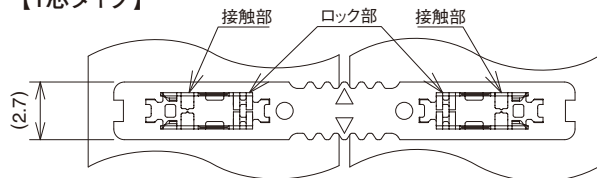
◆嵌合寸法図

●基板間接続(フローティングプラグ)

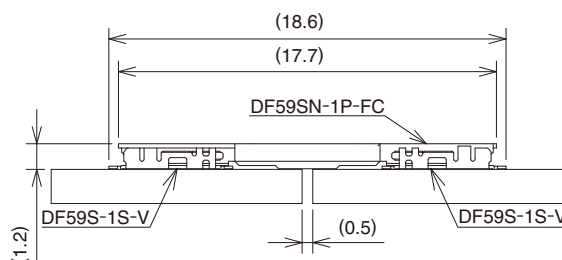
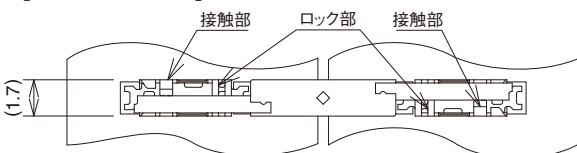
【標準】



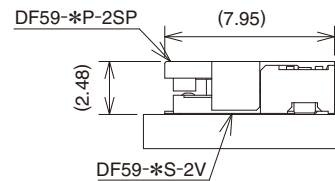
【1芯タイプ】



【1芯スリムタイプ】

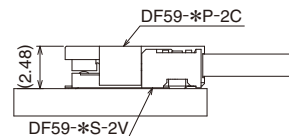


●ショートピン接続

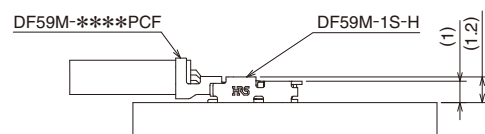
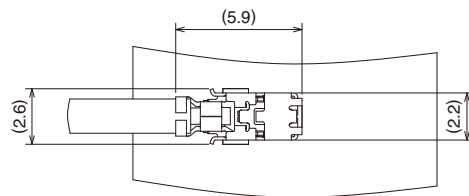


●ケーブル対基板接続

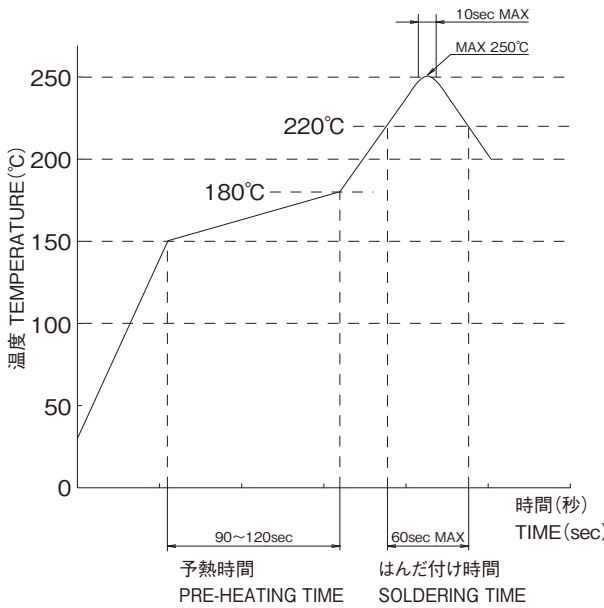
【標準】



【1芯タイプ】



◆使用上のご注意

<p>1. 推奨温度プロファイル (鉛フリー実装対応)</p>	 <p>【適用条件】</p> <ol style="list-style-type: none"> <li>1.ピーク温度 : MAX250°C</li> <li>2.加熱部 : 220°C以上、60sec以内</li> <li>3.予熱部 : 150~180°C、90~120sec</li> <li>4.回数 : 2回以内</li> </ol> <p>*測定は端子リード部としています。          クリームはんだの種類、メーカー、基板サイズ、その他の実装部材等の条件により異なる場合がありますので、実装状態を十分ご確認の上ご使用ください。          (注1)この温度プロファイルは推奨値です。</p>
<p>2. 推奨手はんだ条件</p>	<p>はんだこて温度 350±10°C、はんだ時間3秒以内</p>
<p>3. 推奨スクリーン厚さ、開口率 (パターン面積比)</p>	<p>厚さ0.1mm、開口率:100%</p>
<p>4. 基板の反り</p>	<p>コネクタ両端部を基準とし、コネクタ中央部にてMax0.02mm</p>
<p>5. 洗浄条件</p>	<p>IPA洗浄可。(洗浄により、挿抜感等が変わることが考えられますので、洗浄は推奨致しません。その他の洗浄液をご使用の場合はご相談ください。)</p>
<p>6. 注意事項</p>	<ul style="list-style-type: none"> <li>■ 圧着ソケットへ圧着端子を挿入する際は、性能信頼性を維持する為、斜めに挿入しないでください。</li> <li>■ 基板実装されていない状態での挿抜は、破損、端子の変形等の原因となりますので、ご注意ください。</li> <li>■ 電線を持つての抜去は、破損の原因となりますので、ご注意ください。</li> <li>■ 手はんだの際は、コネクタのフラックス上がりの原因となるフラックスの塗布は行わないでください。</li> <li>■ 本製品は製造ロットにより、成形品の色相に多少の違いを生じる場合がありますが、製品性能には影響ありません。</li> <li>■ 挿抜時に於ける取り扱い上の注意事項は別途下記をご参照ください。                  『DF59挿抜手順書』                  『DF59S挿抜手順書』 ATAD-H0651                  『DF59SN挿抜手順書』 ATAD-H0719                  『DF59M操作手順書』 ATAD-H0779</li> </ul>

May.1.2022 Copyright 2022 HIROSE ELECTRIC CO., LTD. All Rights Reserved.



