

DF62/DF62W Series

2 × 2.2mm ピッチ 狭所配線用スリム中継コネクタ



Positive-Lock



Waterproof



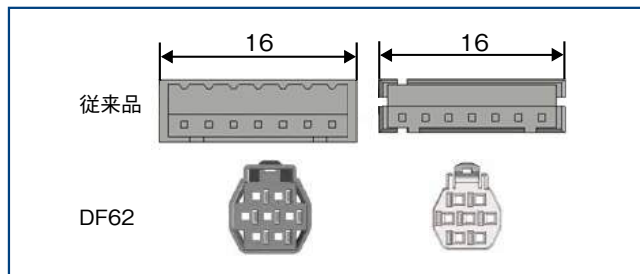
Slim In-Line



特長

1. 狭所配線に適した、スリムで滑らかな外形

端子配列を格子状にすることにより対角距離が短く、狭い空間を通し易いデザインです。また、凸凹形状を極力なくした滑らかな外形のため、配線時、周囲に配置されたケーブル等に引っかかりにくいデザインです。また、コネクタ外周に金属が露出していないため、金属の筐体を介した端子間のショートが起こりにくい構造です。

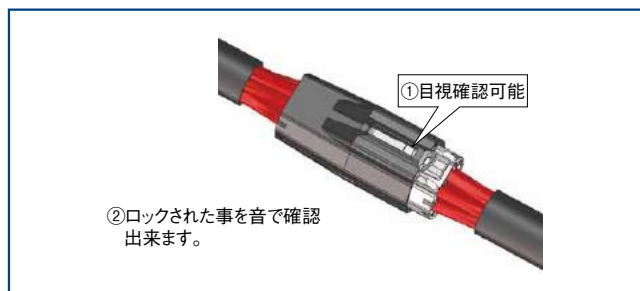


多列形状によるスリム化（共に7極、3A対応）



2. クリック感と目視確認により確実なロックが可能

嵌合時、明確なクリック感があり堅牢な完全ロック構造です。配線時の半嵌合やコネクタ抜けを防止しています。また、嵌合後にプラグのスリットからソケットのロック部をご確認頂けます。

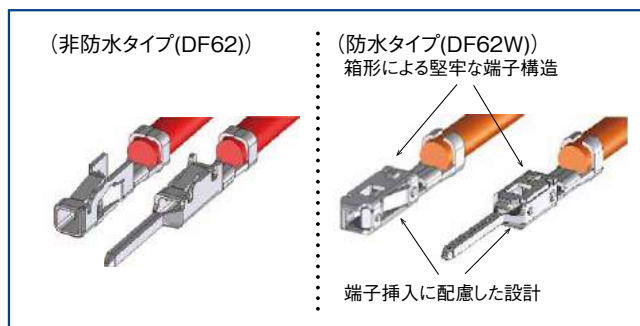


3. 信頼性の高い接点構造

2点接触による高い接触信頼性を有した接点構造です。

4. 堅牢な端子構造

接点部やランス部は独自の構造によって保護されており、嵌合時やケース挿入時の座屈、ハーネス時や輸送時の変形等を防止しています。



5. バリエーション

豊富な芯数バリエーションを取り揃えており、お客様の選択自由度を広げています。
(ロック部保護強化タイプ、パネル止めタイプ、ピンヘッダータイプ)

6. アプリケーターの共用化

既存品の弊社DF11シリーズおよびDF59シリーズのアプリケーターをご使用頂けます。

(注1) DF11シリーズのアプリケーターには、端子長さの違いに対応するためのパーツ交換を行う必要がありますが、交換後のアプリケーターは、DF11、DF59、DF62の全てに利用可能となります。

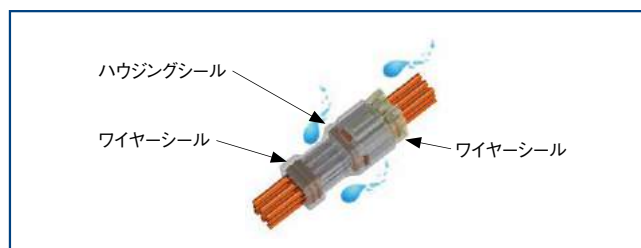
(注2) 歯型およびハンドツールはそれぞれ専用となります。

(注3) 詳細は弊社営業担当へご相談ください。

7. 結露対策(防水タイプ DF62W)

嵌合状態にてIP67レベルの防水性能を確保。

IP67相当であり、詳細防水仕様・条件については別途お問い合わせください。



製品規格

● DF62

定格電流 (注 1)	極数	AWG#22	AWG#24	AWG#26-30	使用温度範囲 (注 2)	-35 ~ +105°C
	2	4A	2A	1A	保存温度範囲 (注 4)	-10 ~ +60°C
	3	3A	2A	1A	使用湿度範囲 (注 3)	20 ~ 80%
	4	3A	2A	1A	保存湿度範囲 (注 4)	40 ~ 70%
	5	3A	2A	1A		
	6	3A	2A	1A		
	7	3A	2A	1A		
	13	3A	2A	1A		
24	2.5A	2A	1A			
定格電圧	AC/DC 250V					

UL	定格電圧	AC/DC 29.9V	使用温度範囲 (注 2)	-35 ~ +75°C
----	------	-------------	--------------	-------------

C-UL	定格電圧	AC/DC 29.9V	使用温度範囲 (注 2)	-35 ~ +75°C
------	------	-------------	--------------	-------------

● DF62W

定格電流 (注 1)	極数	AWG#20	AWG#22	AWG#24	AWG#26	使用温度範囲 (注 2)	-40 ~ +105°C
	2	5A	4A	3.5A	3A	保存温度範囲 (注 4)	-10 ~ +60°C
	3	3.5A	3A	2A	1A	使用湿度範囲 (注 3)	20 ~ 80%
	4	3.5A	3A	2A	1A	保存湿度範囲 (注 4)	40 ~ 70%
	6	3.5A	3A	2A	1A		
9	3.5A	3A	2A	1A			
定格電圧	AC/DC 250V						

UL	定格電圧	AC/DC 29.9V	使用温度範囲 (注 2)	-40 ~ +75°C
----	------	-------------	--------------	-------------

C-UL	定格電圧	AC/DC 29.9V	使用温度範囲 (注 2)	-40 ~ +75°C
------	------	-------------	--------------	-------------

UL/C-UL ファイル No.

UL : E52653

C-UL : E52653

項目	規格	条件
絶縁抵抗	1000MΩ以上	500V DC で測定
耐電圧	せん絡・絶縁破壊がないこと	650V AC を 1 分間印加する
接触抵抗	30mΩ以下	20mV 以下、100mA (DC 又は 1000Hz) で測定する
耐振性	1μs 以上の瞬断がないこと	周波数 10 ~ 55Hz、片振幅 0.75mm、3 方向 各 10 サイクル
耐衝撃性	1μs 以上の瞬断がないこと	加速度 490m/s ² 、11ms、正弦半波 3 軸両方向各 3 回
耐湿性	接触抵抗 : 30mΩ以下 絶縁抵抗 : 1000MΩ以上	温度 40 ± 2°C、湿度 90 ~ 95%、96 時間放置
温度サイクル	接触抵抗 : 30mΩ以下 絶縁抵抗 : 1000MΩ以上	-55°C : 30 分 → 5 ~ 35°C : 2 ~ 3 分 → 85°C : 30 分 → 5 ~ 35°C : 2 ~ 3 分、5 サイクル
挿抜寿命	接触抵抗 : 30mΩ以下	挿抜回数 : 30 回
はんだ耐熱性	性能に影響する樹脂部の溶解がないこと	フロー : 260°C、10 秒 手はんだ : はんだこて温度 300°C、3 秒

(注 1) 記載された電流値を全ピンに流した場合の許容電流となります。

定格以上の電流を複数回路に分岐して通電する場合、定格以上の通電となることがありますのでご注意ください。

(注 2) 通電時の温度上昇を含みます。

(注 3) 結露のない状態でご使用ください。

(注 4) ここでの保存とは、基板搭載前の未使用品に対する長期保管状態を表わします。

基板搭載後の無通電状態及び、輸送時などの一時保管状態では、使用温湿度範囲が適用されません。

材質・処理

製品	部品	材料		処理	UL 難燃グレード
ソケット圧着端子	端子	りん青銅		金めっき 又は すずめっき	-
プラグ圧着端子					-
圧着ソケット	絶縁物	PBT 樹脂		白色	UL94V-0
圧着プラグ				黒色	
圧着ソケット (注)	シール	シリコーンゴム		ベンガラ	-
圧着プラグ (注)					
ヘッダー	絶縁物	DF62	ストレート：ポリアミド樹脂	黒色	UL94V-0
			ライトアングル：PBT 樹脂		
		DF62W	PBT 樹脂		
	端子	銅合金		金めっき又はすずめっき	-
	金具	黄銅		すずめっき	-
シール (注)	シリコーンゴム		ベンガラ	-	

(注) 防水タイプ DF62W のみ

製品番号の構成

製品番号から製品の仕様をご判断頂く際にご使用ください。

(注) 防水タイプと非防水タイプは嵌合できませんのでご注意ください。

■ 非防水タイプ

● コネクタ

DF62B - # S - 2.2 C (##)

① ② ③ ④ ⑤ ⑥

① シリーズ名	DF62B (標準タイプ) DF62C (ロック部保護強化タイプ) DF62P (パネル止めタイプ)	④ コンタクトピッチ	2.2mm
② 極数	2、3、4、5、6、7、13、24	⑤ 結線部形態	C : 圧着ケース
③ コネクタ種別	S : ソケット EP : 中継プラグ	⑥ モールド色	ソケット (無 : 白、11 : 黒、18 : 赤) 中継プラグ (無 : 黒、10 : 白、18 : 赤)

● 端子

DF62 - EP 2428 PCF A

① ② ③ ④ ⑤

① シリーズ名	DF62	④ 形態種別 / 梱包種別	SCF : ソケット圧着端子・リール SC : ソケット圧着端子・ばら PCF : プラグ圧着端子・リール PC : プラグ圧着端子・ばら
② 用途種別	EP : 中継		
③ 適合電線サイズ	22 : AWG#22 2428 : AWG#24 ~ 28 30 : AWG#30	⑤ めっき種別	A : 金めっき 無 : すずめっき

● コネクタ

DF62 - # P - 2.2 DSA (##)

① ② ③ ④ ⑤ ⑥

① シリーズ名	DF62	④ コンタクトピッチ	2.2mm
② 極数	13、24	⑤ 結線部形態	DSA : ストレートピンヘッダー DS : ライトアングルピンヘッダー
③ コネクタ種別	P : ピンヘッダー	⑥ めっき種別	無 : すずめっき O1 : 金めっき

■ 防水タイプ

● コネクタ

DF62W - # S - 2.2 C

① ② ③ ④ ⑤

① シリーズ名	DF62W	③ コネクタ種別	S : ソケット EP : 中継プラグ
② 極数	2、3、4、6、9	④ コンタクトピッチ	2.2mm
		⑤ 結線部形態	C : 圧着ケース

● 端子

DF62W - EP 2226 PCF A

① ② ③ ④ ⑤

① シリーズ名	DF62W	④ 形態種別 / 梱包種別	SCF : ソケット圧着端子・リール SC : ソケット圧着端子・ばら PCF : プラグ圧着端子・リール PC : プラグ圧着端子・ばら
② 用途種別	EP : 中継		
③ 適合電線サイズ	2022 : AWG#20 ~ 22 2226 : AWG#22 ~ 26	⑤ めっき種別	A : 金めっき 無 : すずめっき

● 防水ピン

DF62W - WP

① ②

① シリーズ名	DF62W	② 用途種別	WP : 防水ピン
---------	-------	--------	-----------

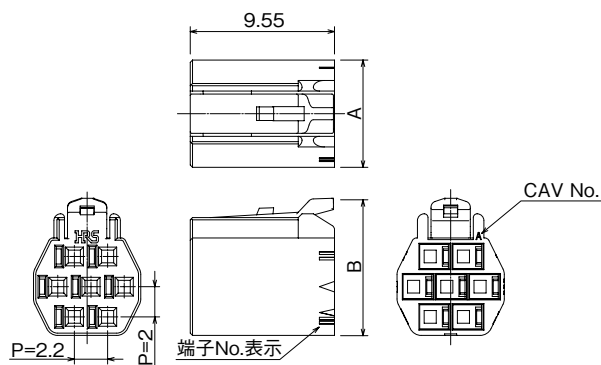
● コネクタ

DF62WZ - # P - 2.2 DSA (##)

① ② ③ ④ ⑤ ⑥

① シリーズ名	DF62WZ	④ コンタクトピッチ	2.2mm
② 極数	9	⑤ 結線部形態	DSA : ストレートピンヘッダー
③ コネクタ種別	P : ピンヘッダー	⑥ めっき種別	20 : すずめっき 50 : 金めっき

ソケット(標準タイプ)



図は7極の例となります。

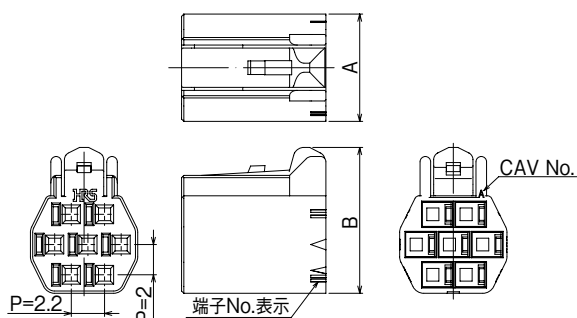
単位：mm

製品番号	HRS No.	極数	A	B	購入単位
DF62B-2S-2.2C(##)	CL0544-0551-0-##	2	4.9	5.08	1袋 100個入り
DF62B-3S-2.2C(##)	CL0544-0552-2-##	3			
DF62B-4S-2.2C(##)	CL0544-0553-5-##	4	7.1	7.08	
DF62B-5S-2.2C(##)	CL0544-0554-8-##	5			
DF62B-6S-2.2C(##)	CL0544-0555-0-##	6			
DF62B-7S-2.2C(##)	CL0544-0556-3-##	7	9.08		
DF62B-13S-2.2C(##)	CL0544-0557-6-##	13	9.3	11.08	
DF62B-24S-2.2C(##)	CL0544-0539-4-##	24	12.3	13.08	

【仕様番号(##)、-##】

無：モールド色 白
 (11)：モールド色 黒
 (18)：モールド色 赤

ソケット(ロック部保護強化タイプ)



図は7極の例となります。

単位: mm

製品番号	HRS No.	極数	A	B	購入単位
DF62C-2S-2.2C(##)	CL0544-0565-4-##	2	4.9	5.65	1袋 100個入り
DF62C-3S-2.2C(##)	CL0544-0566-7-##	3			
DF62C-4S-2.2C(##)	CL0544-0567-0-##	4	7.1	7.65	
DF62C-5S-2.2C(##)	CL0544-0568-2-##	5			
DF62C-6S-2.2C(##)	CL0544-0569-5-##	6			
DF62C-7S-2.2C(##)	CL0544-0570-4-##	7	9.65		
DF62C-13S-2.2C(##)	CL0544-0571-7-##	13	9.3	11.65	
DF62C-24S-2.2C(##)	CL0544-0541-6-##	24	12.3	13.65	

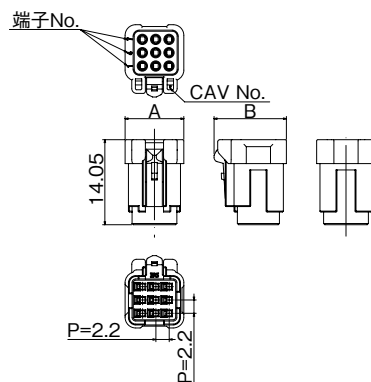
【仕様番号(##)、-##】

無: モールド色 白

(11): モールド色 黒

(18): モールド色 赤

ソケット(防水タイプ)



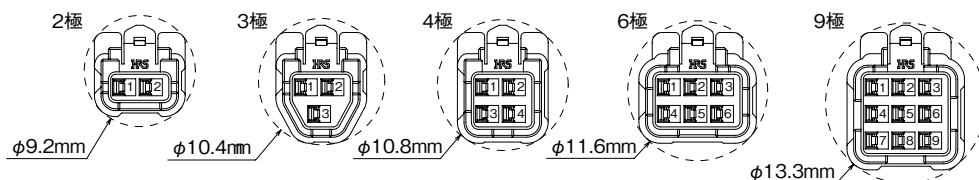
図は9極の例となります。

単位：mm

製品番号	HRS No.	極数	A	B	購入単位
DF62W-2S-2.2C	CL0544-1002-7-00	2	7.5	7.55	1袋 100個入り
DF62W-3S-2.2C	CL0544-1004-2-00	3			
DF62W-4S-2.2C	CL0544-1006-8-00	4			
DF62W-6S-2.2C	CL0544-1008-3-00	6	9.7	9.75	
DF62W-9S-2.2C	CL0544-1010-5-00	9		11.95	

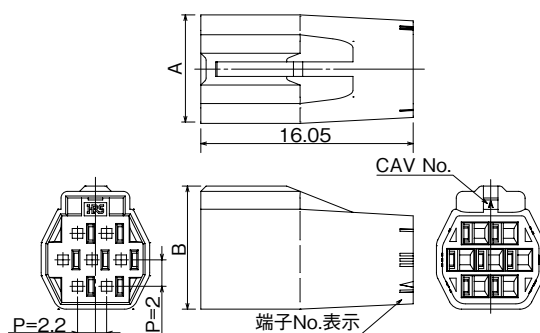
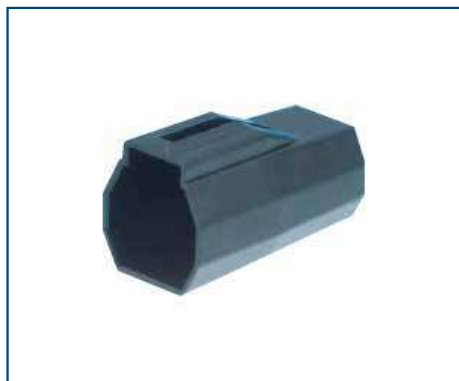
(注) 防水タイプと非防水タイプは嵌合できませんのでご注意ください。

■ 端子No.概略図(嵌合面側から見た図)



(注) 適合被覆外径：φ 1.4～1.6mmとなります。

プラグ(標準タイプ)



図は7極の例となります。

単位：mm

製品番号	HRS No.	極数	A	B	購入単位
DF62B-2EP-2.2C(##)	CL0544-0558-9-##	2	6.0	5.3	1袋100個入り
DF62B-3EP-2.2C(##)	CL0544-0559-1-##	3			
DF62B-4EP-2.2C(##)	CL0544-0560-0-##	4	8.2	7.3	
DF62B-5EP-2.2C(##)	CL0544-0561-3-##	5			
DF62B-6EP-2.2C(##)	CL0544-0562-6-##	6			
DF62B-7EP-2.2C(##)	CL0544-0563-9-##	7	10.4	11.3	
DF62B-13EP-2.2C(##)	CL0544-0564-1-##	13	13.4	13.3	
DF62B-24EP-2.2C(##)	CL0544-0540-3-##	24			

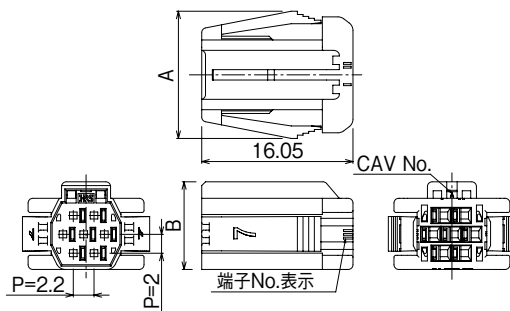
【仕様番号(##)、-##】

無：モールド色 黒

(10)：モールド色 白

(18)：モールド色 赤

プラグ(パネル止めタイプ)



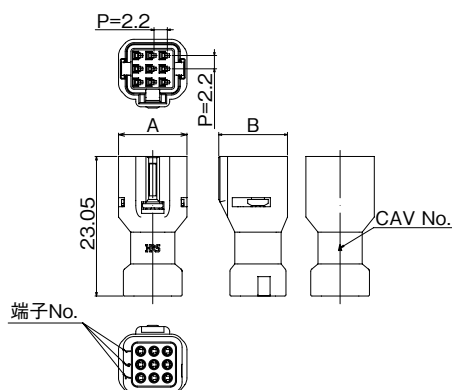
単位：mm

製品番号	HRS No.	極数	A	B	購入単位
DF62P-2EP-2.2C(##)	CL0544-0543-1-##	2	11.3	5.3	1袋 100個入り
DF62P-3EP-2.2C(##)	CL0544-0544-4-##	3			
DF62P-4EP-2.2C(##)	CL0544-0545-7-##	4			
DF62P-5EP-2.2C(##)	CL0544-0546-0-##	5	13.5	7.3	
DF62P-6EP-2.2C(##)	CL0544-0547-2-##	6			
DF62P-7EP-2.2C(##)	CL0544-0548-5-##	7			
DF62P-13EP-2.2C(##)	CL0544-0549-8-##	13	15.7	11.3	
DF62P-24EP-2.2C(##)	CL0544-0550-7-##	24	18.7	13.3	

【仕様番号(##)、-##】

無：モールド色 黒
 (10)：モールド色 白
 (18)：モールド色 赤

プラグ(防水タイプ)



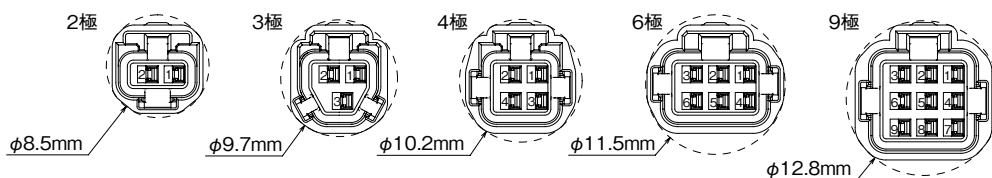
図は9極の例となります。

単位：mm

製品番号	HRS No.	極数	A	B	購入単位
DF62W-2EP-2.2C	CL0544-1003-0-00	2	7.5	6.7	1袋 100個入り
DF62W-3EP-2.2C	CL0544-1005-5-00	3	8.0	9.15	
DF62W-4EP-2.2C	CL0544-1007-0-00	4	9.1		
DF62W-6EP-2.2C	CL0544-1009-6-00	6	11.3	11.35	
DF62W-9EP-2.2C	CL0544-1011-8-00	9			

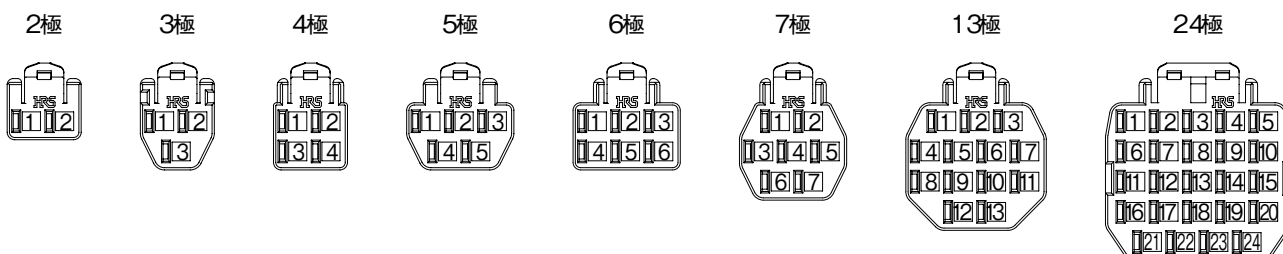
(注) 防水タイプと非防水タイプは嵌合できませんのでご注意ください。

■ 端子No.概略図(嵌合面側から見た図)

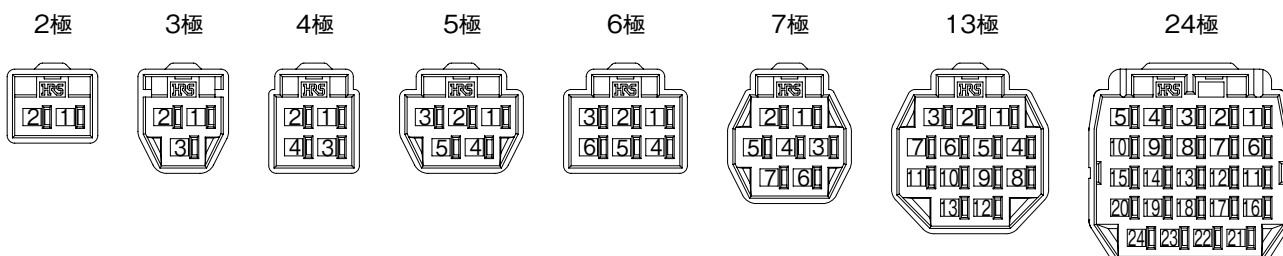


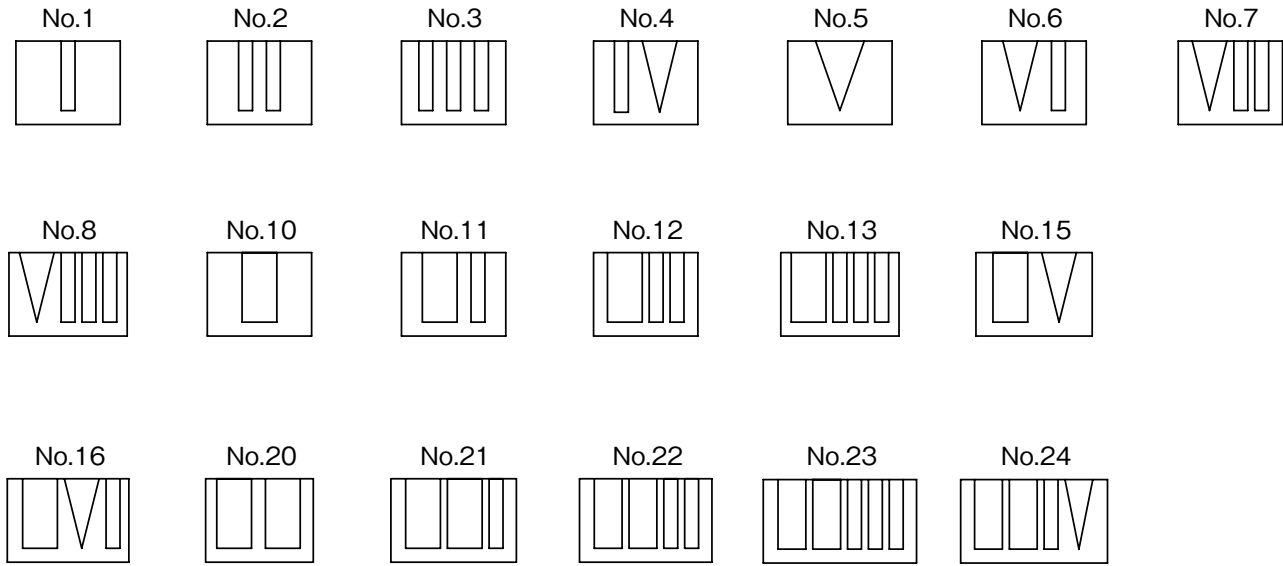
(注) 適合被覆外径：φ1.4～1.6mmとなります。

■ ソケット端子No.概略図(嵌合面側から見た図)

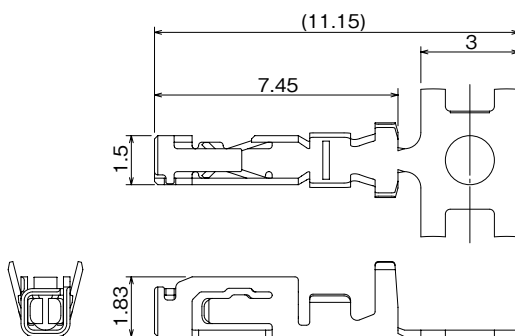


■ プラグ端子No.概略図(嵌合面側から見た図)



■ 端子No.表示


ソケット圧着端子



● リール端子 (適用工具 : アプリケーター)

製品番号	HRS No.	処理	適合電線 (すずめっき軟銅線) (注)					購入単位
			UL	電線サイズ	芯線構成	計算断面積	被覆外径	
DF62-22SCF DF62-22SCFA	CL0544-0520-6-00 CL0544-0506-5-00	すずめっき 金めっき	1061	AWG#22	17本/0.16mm	0.342mm ²	φ 1.2 ~ φ 1.45mm	1 リール 15000 本巻き
DF62-2428SCF DF62-2428SCFA	CL0544-0521-9-00 CL0544-0500-9-00	すずめっき 金めっき	1007	AWG#24 AWG#26 AWG#28	11本/0.16mm 7本/0.16mm 7本/0.127mm	0.221mm ² 0.141mm ² 0.089mm ²	φ 0.9 ~ φ 1.45mm	
DF62-30SCF DF62-30SCFA	CL0544-0522-1-00 CL0544-0508-0-00	すずめっき 金めっき	1007	AWG#30	7本/0.1mm	0.055mm ²	φ 0.75 ~ φ 1.2mm	

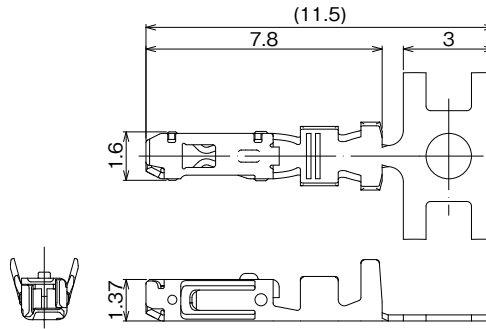
(注) 適合電線以外の電線をご使用の際は、弊社営業担当へご相談ください。

● バラ端子 (適用工具 : ハンドツール)

製品番号	HRS No.	処理	適合電線 (すずめっき軟銅線) (注)					購入単位
			UL	電線サイズ	芯線構成	計算断面積	被覆外径	
DF62-22SC DF62-22SCA	CL0544-0572-0-00 CL0544-0526-2-00	すずめっき 金めっき	1061	AWG#22	17本/0.16mm	0.342mm ²	φ 1.26mm	1 袋 100 本入り
DF62-2428SC DF62-2428SCA	CL0544-0573-2-00 CL0544-0527-5-00	すずめっき 金めっき	1007	AWG#24 AWG#26 AWG#28	11本/0.16mm 7本/0.16mm 7本/0.127mm	0.221mm ² 0.141mm ² 0.089mm ²	φ 1.42mm φ 1.28mm φ 1.18mm	
DF62-30SC DF62-30SCA	CL0544-0574-5-00 CL0544-0528-8-00	すずめっき 金めっき	1007	AWG#30	7本/0.1mm	0.055mm ²	φ 0.82mm	

(注) 適合電線は、上記電線に限ります。

ソケット圧着端子(防水タイプ用)



● リール端子 (適用工具 : アプリケーター)

製品番号	HRS No.	処理	適合電線 (すずめっき軟銅線) (注 1)					購入単位
			UL	電線サイズ	芯線構成	計算断面積	被覆外径	
DF62W-2022SCF DF62W-2022SCFA	CL0544-1015-9-00 CL0544-1027-0-00	すずめっき 金めっき	3443	AWG#20	7本/0.32mm	0.563mm ²	φ 1.4 ~ φ 1.6mm	1 リール 15000 本巻き
			1007	AWG#22	17本/0.16mm	0.342mm ²		
DF62W-2226SCF DF62W-2226SCFA	CL0544-1000-1-00 CL0544-1025-0-00	すずめっき 金めっき	1007	AWG#22 AWG#24	17本/0.16mm 11本/0.16mm	0.342mm ² 0.221mm ²		
			1430	AWG#24 AWG#26	11本/0.16mm	0.221mm ²		
					7本/0.16mm	0.141mm ²		

(注 1) 適合電線以外の電線をご使用の際は、弊社営業担当へご相談ください。

(注 2) 屈曲性の良い電線 (細い芯線による撚り線、軟らかい材質の被覆) をご使用の際は、ソケットに挿入できない場合がありますので弊社営業担当にご相談ください。

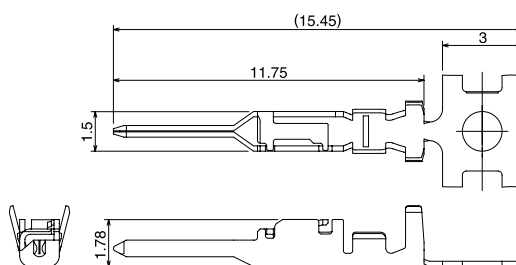
(注 3) 防水タイプと非防水タイプは嵌合できませんのでご注意ください。

● バラ端子 (適用工具 : ハンドツール)

製品番号	HRS No.	処理	適合電線 (すずめっき軟銅線) (注)					購入単位
			UL	電線サイズ	芯線構成	計算断面積	被覆外径	
DF62W-2022SC DF62W-2022SCA	CL0544-1017-4-00 CL0544-1045-0-00	すずめっき 金めっき	3443	AWG#20	7本/0.32mm	0.563mm ²	φ 1.53mm	1 袋 100 本入り
			1007	AWG#22	17本/0.16mm	0.342mm ²	φ 1.58mm	
DF62W-2226SC DF62W-2226SCA	CL0544-1012-0-00 CL0544-1044-0-00	すずめっき 金めっき	1007	AWG#22 AWG#24	17本/0.16mm 11本/0.16mm	0.342mm ² 0.221mm ²	φ 1.58mm φ 1.42mm	
			1430	AWG#26	7本/0.16mm	0.141mm ²	φ 1.48mm	

(注) 適合電線は、上記電線に限ります。

プラグ圧着端子



● リール端子 (適用工具 : アプリケーター)

製品番号	HRS No.	処理	適合電線 (すずめっき軟銅線) (注)					購入単位
			UL	電線サイズ	芯線構成	計算断面積	被覆外径	
DF62-EP22PCF DF62-EP22PCFA	CL0544-0523-4-00 CL0544-0507-8-00	すずめっき 金めっき	1061	AWG#22	17本 / 0.16mm	0.342mm ²	φ 1.2~ φ 1.45mm	1リール 15000本巻き
DF62-EP2428PCF DF62-EP2428PCFA	CL0544-0524-7-00 CL0544-0501-1-00	すずめっき 金めっき	1007	AWG#24 AWG#26 AWG#28	11本 / 0.16mm 7本 / 0.16mm 7本 / 0.127mm	0.221mm ² 0.141mm ² 0.089mm ²	φ 0.9~ φ 1.45mm	
DF62-EP30PCF DF62-EP30PCFA	CL0544-0525-0-00 CL0544-0509-3-00	すずめっき 金めっき	1007	AWG#30	7本 / 0.1mm	0.055mm ²	φ 0.75~ φ 1.2mm	

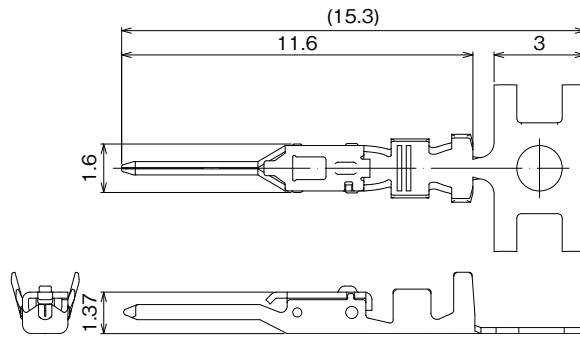
(注) 適合電線以外の電線をご使用の際は、弊社営業担当へご相談ください。

● バラ端子 (適用工具 : ハンドツール)

製品番号	HRS No.	処理	適合電線 (すずめっき軟銅線) (注)					購入単位
			UL	電線サイズ	芯線構成	計算断面積	被覆外径	
DF62-EP22PC DF62-EP22PCA	CL0544-0575-8-00 CL0544-0529-0-00	すずめっき 金めっき	1061	AWG#22	17本 / 0.16mm	0.342mm ²	φ 1.26mm	1袋 100本入り
DF62-EP2428PC DF62-EP2428PCA	CL0544-0576-0-00 CL0544-0530-0-00	すずめっき 金めっき	1007	AWG#24 AWG#26 AWG#28	11本 / 0.16mm 7本 / 0.16mm 7本 / 0.127mm	0.221mm ² 0.141mm ² 0.089mm ²	φ 1.42mm φ 1.28mm φ 1.18mm	
DF62-EP30PC DF62-EP30PCA	CL0544-0577-3-00 CL0544-0529-0-00	すずめっき 金めっき	1007	AWG#30	7本 / 0.1mm	0.055mm ²	φ 0.82mm	

(注) 適合電線は、上記電線に限ります。

プラグ圧着端子(防水タイプ用)



● リール端子 (適用工具 : アプリケーター)

製品番号	HRS No.	処理	適合電線 (すずめつき軟銅線) (注 1)					購入単位
			UL	電線サイズ	芯線構成	計算断面積	被覆外径	
DF62W-EP2022PCF DF62W-EP2022PCFA	CL0544-1016-1-00 CL0544-1028-0-00	すずめつき 金めつき	3443	AWG#20	7本 /0.32mm	0.563mm ²	φ 1.4 ~ φ 1.6mm	1 リール 15000 本巻き
			1007	AWG#22	17本 /0.16mm	0.342mm ²		
DF62W-EP2226PCF DF62W-EP2226PCFA	CL0544-1001-4-00 CL0544-1026-0-00	すずめつき 金めつき	1007	AWG#22 AWG#24	17本 /0.16mm 11本 /0.16mm	0.342mm ² 0.221mm ²		
			1430	AWG#24 AWG#26	11本 /0.16mm 7本 /0.16mm	0.221mm ² 0.141mm ²		

(注 1) 適合電線以外の電線をご使用の際は、弊社営業担当へご相談ください。

(注 2) 屈曲性の良い電線 (細い芯線による撚り線、軟らかい材質の被覆) をご使用の際は、ソケットに挿入できない場合がありますので弊社営業担当にご相談ください。

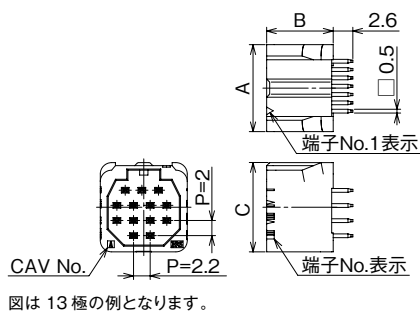
(注 3) 防水タイプと非防水タイプは嵌合できませんのでご注意ください。

● バラ端子 (適用工具 : ハンドツール)

製品番号	HRS No.	処理	適合電線 (すずめつき軟銅線) (注)					購入単位
			UL	電線サイズ	芯線構成	計算断面積	被覆外径	
DF62W-EP2022PC DF62W-EP2022PCA	CL0544-1018-7-00 CL0544-1043-0-00	すずめつき 金めつき	3443	AWG#20	7本 /0.32mm	0.563mm ²	φ 1.53mm	1 袋 100 本入り
			1007	AWG#22	17本 /0.16mm	0.342mm ²	φ 1.58mm	
DF62W-EP2226PC DF62W-EP2226PCA	CL0544-1013-3-00 CL0544-1042-0-00	すずめつき 金めつき	1007	AWG#22 AWG#24	17本 /0.16mm 11本 /0.16mm	0.342mm ² 0.221mm ²	φ 1.58mm φ 1.42mm	
			1430	AWG#26	7本 /0.16mm	0.141mm ²	φ 1.48mm	

(注) 適合電線は、上記電線に限ります。

ストレートピンヘッダー



単位：mm

製品番号	HRS No.	極数	A	B	C	すずめっき	金めっき	購入単位
DF62-13P-2.2DSA(##)	CL0544-0582-0-##	13	11.5	8.8	11.8	○	—	1トレイ 100個入り
DF62-24P-2.2DSA(##)	CL0544-0584-0-##	24	14.5	10.8	13.8	○	—	1トレイ 80個入り

【仕様番号(##)、-##】

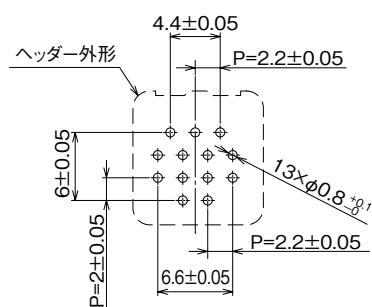
無：すずめっき

(01)：金めっき

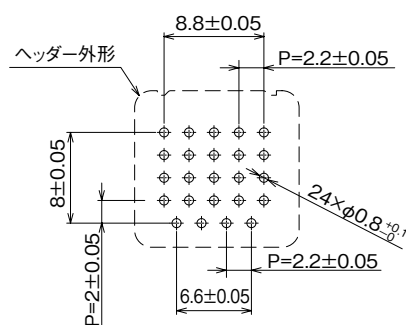
(注) 未製品化の金めっき品をご検討の際は、弊社営業担当へご相談ください。

■ 基板穴寸法(推奨基板厚 $t=1.6\pm 0.1$)

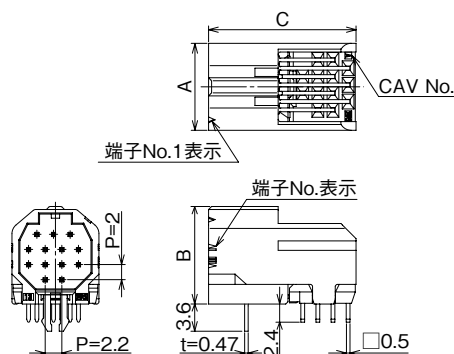
[13極]



[24極]



ライトアングルピンヘッダー



図は 13 極の例となります。

単位：mm

製品番号	HRS No.	極数	A	B	C	すずめっき	金めっき	購入単位
DF62-13P-2.2DS(##)	CL0544-0581-0-##	13	11.5	12.9	19.5	○	—	1 トレー
DF62-24P-2.2DS(##)	CL0544-0583-0-##	24	15.4	14.9	23.5	○	○	100 個入り

【仕様番号(##)、-##】

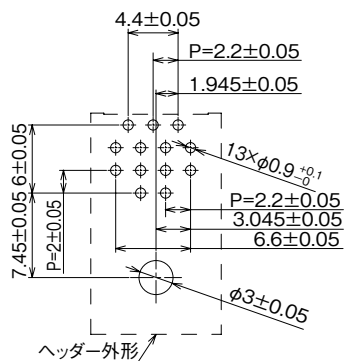
無：すずめっき

(01)：金めっき

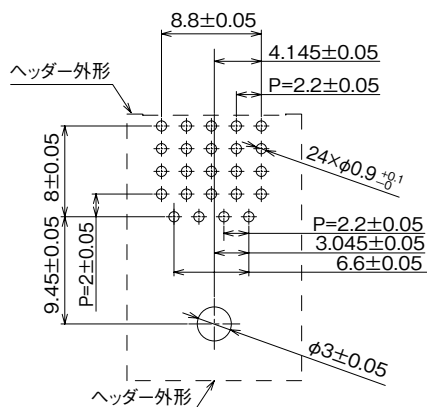
(注) 未製品化の金めっき品をご検討の際は、弊社営業担当へご相談ください。

■ 基板穴寸法(推奨基板厚 $t=1.6\pm 0.1$)

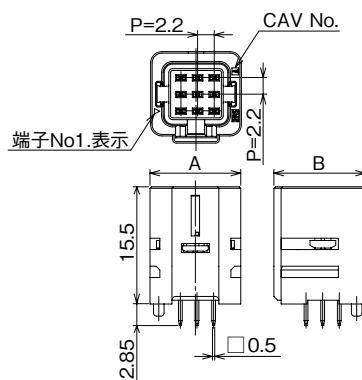
[13極]



[24極]



ストレートピンヘッダー (防水タイプ)



図は9極の例となります。

単位：mm

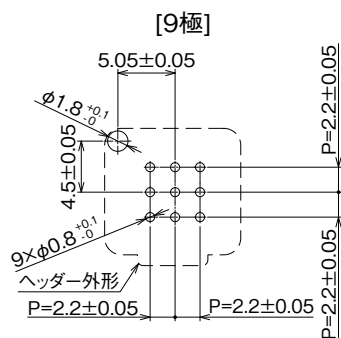
製品番号	HRS No.	極数	A	B	すずめっき	金めっき	購入単位
DF62WZ-9P-2.2DSA(##)	CL0544-1050-0-##	9	12	12.1	○	○	1トレー 200個入り

【仕様番号(##)、-##】

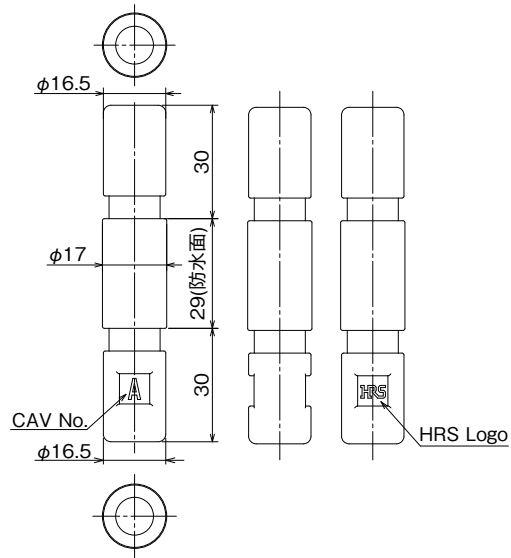
(20)：すずめっき

(50)：金めっき

■ 基板穴寸法 (推奨基板厚 $t=1.6 \pm 0.1$)



防水ピン



製品番号	HRS No.	購入単位
DF62W-WP	CL0544-1014-6-00	1袋 100本入り

(注) 圧着端子を挿入しないで使用する際は、防水ピンで端子穴を塞いでください。

適用圧着工具

● DF62

種類	製品番号	HRS No.	適合コンタクト
アプリケータ	AP105-DF62-22	CL0901-4626-3-00	DF62-22SCFA/SCF DF62-EP22PCFA/PCF
	AP105-DF62-2428	CL0901-4625-0-00	DF62-2428SCFA/SCF DF62-EP2428PCFA/PCF
	AP105-DF62-30	CL0901-4627-6-00	DF62-30SCFA/SCF DF62-EP30PCFA/PCF
プレス本体	CM-105C	CL0901-0001-0-00	-
ハンドツール	HT801/DF62-22(10) (注 3)	CL0550-0401-9-10	DF62-22SCA/SC DF62-EP22PCA/PC
	HT801/DF62-2428(10) (注 4)	CL0550-0400-6-10	DF62-2428SCA/SC DF62-EP2428PCA/PC
	HT801/DF62-30(10) (注 5)	CL0550-0402-1-10	DF62-30SCA/SC DF62-EP30PCA/PC
抜き工具	DF62/RE-MD	CL0902-4645-4-00	DF62-##SCFA/SCF/SCA/SC DF62-EP##PCFA/PCF/PCA/PC

(注 1) 弊社指定の工具以外が原因で発生した問題につきましては、保証の対象外となります。

(注 2) 圧着作業につきましては「圧着基準書 (ATAD-H0642、ATAD-H0643)」、「圧着条件票」に則り実施ください。

(注 3) 使用電線は、UL1061 (AWG#22) に限ります。

(注 4) 使用電線は、UL1007 (AWG#24～28) に限ります。

(注 5) 使用電線は、UL1061 (AWG#30) に限ります。

● DF62W

種類	製品番号	HRS No.	適合コンタクト
アプリケータ	AP105-DF62W-2022	CL0901-4500-0-00	DF62W-2022SCF(A) DF62W-EP2022PCF(A)
	EHS899800H-UP (注 2)	-	
	AP105-DF62W-2226	CL0901-4637-0-00	DF62W-2226SCF(A) DF62W-EP2226PCF(A)
	EHS888400H-UP (注 2)	-	
プレス本体	CM-105C	CL0901-0001-0-00	-
ハンドツール	HT802/DF62W-2022 (注 4)	CL0550-0431-0-00	DF62W-2022SC(A) DF62W-EP2022PC(A)
	HT802/DF62W-2226 (注 5)	CL0550-0416-6-00	DF62W-2226SC(A) DF62W-EP2226PC(A)
抜き工具	DF62W/RE-MD	CL0902-4666-4-00	DF62W-2022SC(F)(A) DF62W-EP2022PC(F)(A) DF62W-2226SC(F)(A) DF62W-EP2226PC(F)(A)

(注 1) 弊社指定の工具以外が原因で発生した問題につきましては、保証の対象外となります。

(注 2) 日本オートマチックマシン (株) [以下 J.A.M.] 製の適合アプリケータに関する圧着不具合及びアプリケータのお問い合わせは、J.A.M. 社の HP からお願い致します。
(URL : <http://www.jam-net.co.jp>)

(注 3) 圧着作業につきましては「圧着基準書 (ATAD-H0762-00、ATAD-H0763-00)」、「圧着条件票」に則り実施ください。

(注 4) 使用電線は、UL3443 (AWG#20)、UL1007 (AWG#22) に限ります。

(注 5) 使用電線は、UL1007 (AWG#22, 24)、UL1430 (AWG#24, 26) に限ります。

圧着時の注意事項

■ 圧着加工を始める前に必要なもの

ハーネス作業を始める前に、以下の作業関係書類が必要となります。(●が必要書類)
下記書類が揃っていない場合は、弊社営業担当にご要求ください。

書類名称	記載内容	自動機圧着	手動工具圧着	備考
①圧着機本体取扱説明書	プレス本体の説明	●	-	プレス本体購入時に同梱されております。
②アプリケーションタスペア部品表	アプリケーション取付説明	●	-	アプリケーション購入時に同梱されております。
③圧着条件票	クリンプハイト 引張強度規格値	●	-	
④圧着品質基準書	圧着状態各種基準	●	-	
⑤手動圧着工具取り扱い説明書	クリンプハイト 引張り強度規格値 その他点検項目	-	●	手動圧着工具購入時に同梱されております。
⑥ハーネス手順書 DF62 シリーズ：ATAD-H0593 DF62W シリーズ：ATAD-H0760	ハーネス手順	●	●	弊社営業担当にご要求ください。

■ 工具

圧着加工する場合は、弊社指定の工具をご使用ください。

- ・弊社指定工具以外の圧着加工品につきましては品質保証致しかねます。
- ・圧着機・アプリケーションは取扱説明書を用意しています。作業を行う前には必ず取扱説明書を熟読の上、作業を実施ください。

■ 適用電線

使用される電線が適用範囲内であることをご確認ください。

推奨以外の電線のご使用をお考えの場合は、弊社営業担当へご相談ください。

【注意事項】

- ・圧着コネクタに適用できる電線は、原則、すずめつき軟銅撚り線となります。
- ・単線、ポリエステル糸等が介在する電線およびすずコート線の圧着は避けてください。
- ・電線2本を一緒に圧着することは避けてください。
- ・同じ電線を使用してもすずめつき端子、金めつき端子でクリンプハイト(注)設定値が異なる場合があります。
- ・同じ計算断面積でも芯線構成の違いでクリンプハイト(注)設定値が異なる場合があります。

(注) クリンプハイトは圧着品質を決める重要な項目です。弊社ではクリンプハイトの最適値を精度よく設定する為に電線ごとに圧着試験を行い、最適値を設定しております。

使用上のご注意

1. 推奨はんだ条件	<ul style="list-style-type: none"> ■自動はんだ装置によるフロー条件 はんだ温度 260℃、はんだ時間 10 秒以内 ■手はんだ条件 はんだこて温度 300℃、はんだ時間 3 秒以内
2. 洗浄条件	「基板対電線コネクタ使用の手引き」をご参照ください。 IPA 洗浄可。(洗浄により、挿抜感等が変わることが考えられますので、洗浄は推奨致しません。 その他の洗浄液をご使用の場合はご相談ください。)
3. 注意事項	<ol style="list-style-type: none"> 1. 基板実装されていない状態での挿抜は、破損、端子の変形等の原因となりますので、ご注意ください。 2. 手はんだの際は、コネクタのフラックス上がりの原因となるフラックスの塗布は行わないでください。 3. 本製品は製造ロットにより、成形品の色相に多少の違いを生じる場合がありますが、製品性能には影響ありません。 4. 挿抜時に於ける取り扱い上の注意事項は『DF62 シリーズ挿抜手順書 (ATAD-H0599)』及び『DF62W シリーズ挿抜手順書 (ATAD-H0761)』をご参照ください。
4. 取り扱い事項	「基板対電線コネクタ使用の手引き」をご参照ください。

ご検討にあたって

本カタログに記載の仕様は参考値となります。

ご採用の検討や注文に際しては、あらかじめ、「図面」・「製品規格表」の確認をお願いいたします。

ケーブルとの組み合わせで使用するコネクタにつきましては、必ず適合ケーブルをご使用ください。

適合外ケーブルをご検討の場合は、弊社販売窓口までお問い合わせください。

弊社指定の工具以外による結線加工については保証の対象外となります。

下記の用途へのご使用を検討される場合、必ず弊社販売窓口までご相談ください。条件によって保証可否を検討させていただきます。

(自動車車載、医療機器、公共インフラ、航空宇宙/防衛等の極めて高い信頼性を要求される機器)

MEMO

A large rectangular area filled with a grid of dashed lines, intended for writing the memo's content.

MEMO

A large rectangular area filled with a grid of dashed lines, intended for writing the memo's content.

MEMO

A large rectangular area filled with a grid of dashed lines, intended for writing the content of the memo.