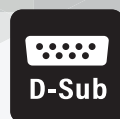


FD*D Series

リボンケーブル用ロープロ FD 形D-subコネクタ



D-Sub

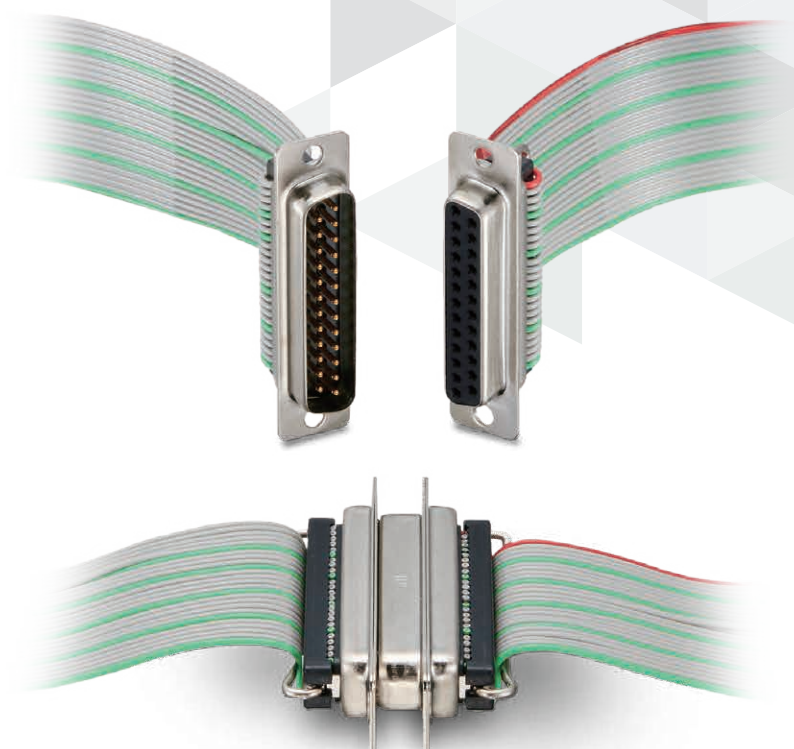
D-Sub



Displacement Contact



Ultra Low Profile



Aug. 1.2024 Copyright 2024 HIROSE ELECTRIC CO., LTD. All Rights Reserved.



概要

ロープロFD形コネクタFD*Dシリーズは、リボンケーブル圧接結線の角形多極コネクタです。結線は一括圧接の為、結線作業の省力化と結線の信頼性向上に最適です。FD*Dシリーズの適合ケーブルは1.38mmピッチの他、標準ピッチの1.27mmリボンケーブルの圧接も可能です。また、ニーズに応え、セットの小型化に合わせ高さを可能な限り低く設計致しました。極数は、9、15、25、37極があります。

特長

1. 金属シェルを使用し、小型化、堅牢化に貢献致します。
2. ライトアングルタイプ、ストレートタイプ、はんだタイプ、圧着タイプ、リボン圧着タイプと組合せが可能です。

製品規格

定格電流	1A	使用温度範囲	-55～+85℃
定格電圧	200V AC		

絶縁抵抗	500V DCにて1000MΩ以上
接触抵抗	100mA DCにて25mΩ以下
耐電圧	650Vr.m.s ACにて1分間

材質・処理

部品名	材質	色 / 処理	RoHS2
シェル	軟鋼	ニッケルめっき	○
絶縁物	PBT樹脂（注）	黒色	
端子	ペリリウム鋼	ニッケル+部分金めっき	

製品番号の構成

製品番号から製品の仕様をご判断頂く際にご利用ください。

FD B D - 25 P F (55)

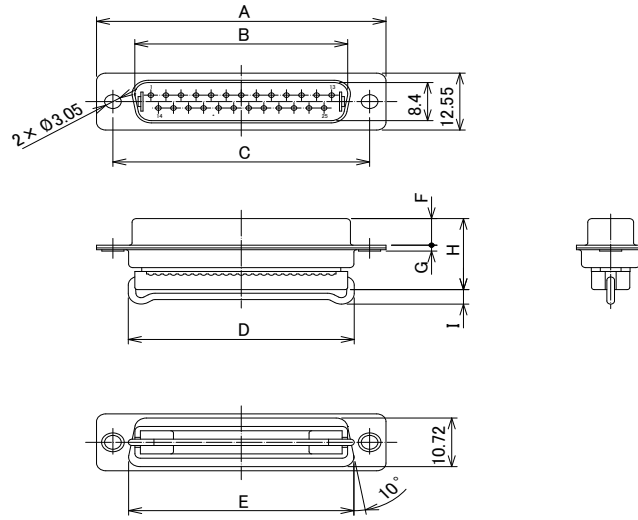
① ② ③ ④ ⑤ ⑥ ⑦

① 形式名称の記号	FD: 圧接結線タイプ	⑤ 端子開口部形状の記号	P: 雄端子 S: 雌端子
② シェルサイズ	E、A、B、C	⑥ F	シェルディンプル加工 (雄コネクタのみ)
③ 形式別シリアル記号	D: ロープロタイプ	⑦ 仕様内容	(55): シェルニッケルめっき
④ 極数	9、15、25、37		

雄コネクタ



FDBD-25P(55)

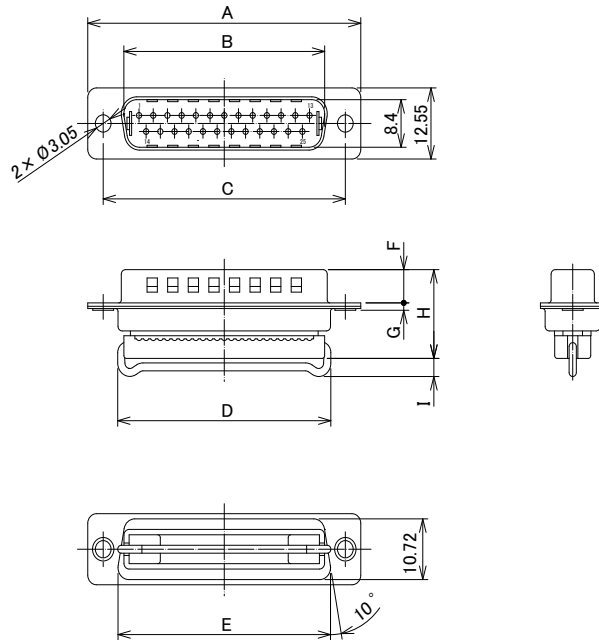


単位: mm

製品番号	HRS No.	極数	A	B	C	D	E	F	G	H	I	購入単位
FEDE-9P(55)	CL0211-0444-4-55	9	30.81	16.9	24.99	19	19.28	5.99	1.2	15.67	2.7	1袋 10個入り
FDAD-15P(55)	CL0211-0446-0-55	15	39.14	25.24	33.32	27.2	27.55				2.7	
FDBD-25P(55)	CL0211-0448-5-55	25	53.04	39.01	47.04	41.4	41.28	5.87	1.3		3.2	
FDCE-37P(55)	CL0211-0450-7-55	37	69.32	55.47	63.5	57.9	57.71		1.4			



FDBD-25PF(55)



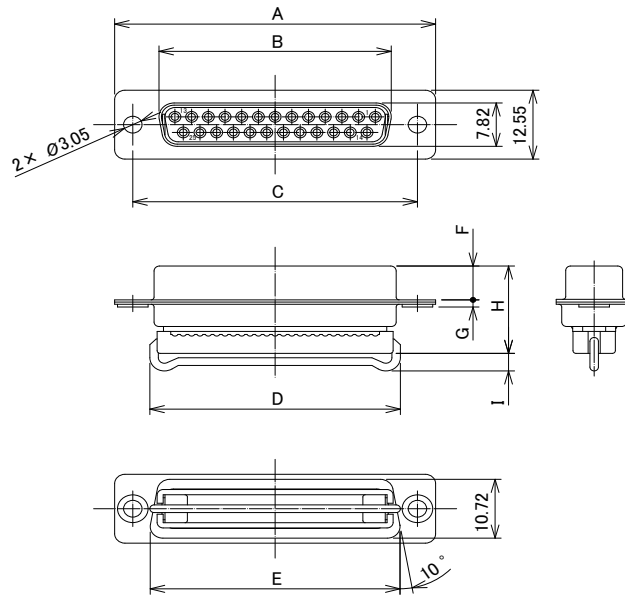
単位: mm

製品番号	HRS No.	極数	A	B	C	D	E	F	G	H	I	購入単位
FEDE-9PF(55)	CL0211-0604-9-55	9	30.81	16.9	24.99	19	19.28	5.99	1.2	15.67	2.7	1袋 10個入り
FDBD-25PF(55)	CL0211-0606-4-55	25	53.04	39.01	47.04	41.4	41.28				2.7	
FDCE-37PF(55)	CL0211-0607-7-55	37	69.32	55.47	63.5	57.9	57.71	5.87	1.3		3.2	
									1.4			

雌コネクタ



FDBD-25S(55)

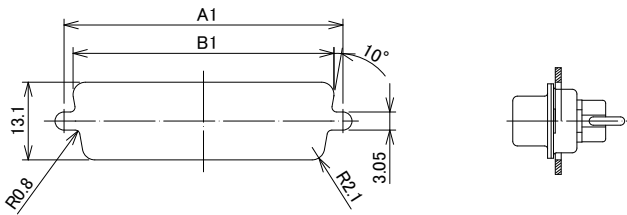


単位：mm

製品番号	HRS No.	極数	A	B	C	D	E	F	G	H	I	購入単位
FDED-9S(55)	CL0211-0445-7-55	9	30.81	16.4	24.99	19	19.28	6.17	1.2	15.67	2.7	1袋 10個入り
FDAD-15S(55)	CL0211-0447-2-55	15	39.14	24.59	33.32	27.2	27.55					
FDBD-25S(55)	CL0211-0449-8-55	25	53.04	38.3	47.04	41.4	41.28					
FDCD-37S(55)	CL0211-0451-0-55	37	69.32	54.76	63.5	57.9	57.71					

コネクタの取付方法および取付寸法

●コネクタをパネルの前面から取り付ける場合(前面取付)

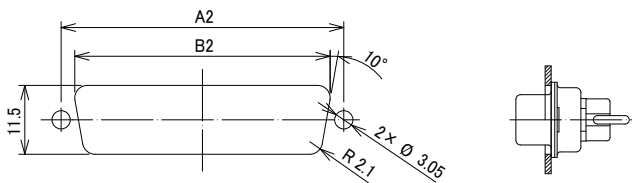


(注) パネルの前面よりコネクタを挿入する為、取付状態では、パネルとの間に若干隙間が出来ます。

単位：mm

シェルサイズ	A1	B1
E	24.99	22
A	33.32	30.3
B	47.04	44
C	63.5	60.5

●コネクタをパネルの後面から取り付ける場合(後面取付)



単位：mm

シェルサイズ	A2	B2
E	24.99	20.2
A	33.32	28.6
B	47.04	42.5
C	63.5	59.2

結線工具一覧表

1. FD*Dシリーズの結線作業には、使用ケーブルにより、下表の工具が必要となります。

	ケーブル前処理		圧接（結線）			後処理
	プレス	治具	プレス	ガイドプレート	加圧ブロック	
1.38 ミリピッチ 融着ケーブル	-	-	Hi-Flex 結線プレス (全極数共用) CL0550-0082-2- 00	FDXD-1.38GP (全極数共用) CL0902-0027-3- 00	各極数専用 加圧ブロッ ク	FDXD-C 余長カット治具 (全極数共用) CL0902-0029-9- 00
1.27 ミリピッチ すだれケーブル ディスクリット ケーブル	-	-		FDXD-1.27GP バラ線用 (全極数共用) CL0902-0025-8- 00 (注 1)		
1.27 ミリピッチ フラットケーブ ル	Hi-Flex 結線プレス (全極数共用) CL0550-0082-2- 00	FDXD-ST スリット治具 (全極数共用) CL0902-0028-6- 00		FDXD-1.27GPF フラット用 (全極数共用) CL0902-0026-0- 00 (注 2)		

(注) 注 1、注 2 の工具については、整線プレートの交換により、共用が可能です。

2. 加圧ブロックの適用一覧表

製品番号	加圧ブロック品名	HRS No.
FDED-9P	FDE-P 加圧ブロック	CL0902-0006-3-00
FDED-9S	FDE-S 加圧ブロック	CL0902-0007-6-00
FDAD-15P	FDA-P 加圧ブロック	CL0902-0009-1-00
FDAD-15S	FDA-S 加圧ブロック	CL0902-0010-0-00
FDBD-25P	FDB-P 加圧ブロック	CL0902-0003-5-00
FDBD-25S	FDB-S 加圧ブロック	CL0902-0004-8-00
FDGD-37P	FDC-P 加圧ブロック	CL0902-0012-6-00
FDGD-37S	FDC-S 加圧ブロック	CL0902-0013-9-00

ケーブル	品名	HRS No.
バラ線	FDXD-1.27 バラ線プレート	CL0902-0041-4-00
フラット	FDXD-1.27 フラットプレート	CL0902-0042-7-00

ご検討にあたって

本カタログに記載の仕様は参考値となります。

ご採用の検討や注文に際しては、あらかじめ、「図面」・「製品規格表」の確認をお願いいたします。
ケーブルとの組み合わせで使用されるコネクタにつきましては、必ず適合ケーブルをご使用ください。
適合外ケーブルをご検討の場合は、弊社販売窓口までお問い合わせください。

弊社指定の工具以外による結線加工については保証の対象外となります。

下記の用途へのご使用を検討される場合、必ず弊社販売窓口までご相談ください。

条件によって保証可否を検討させていただきます。

(自動車車載、医療機器、公共インフラ、航空宇宙/ 防衛等の極めて高い信頼性を要求される機器)