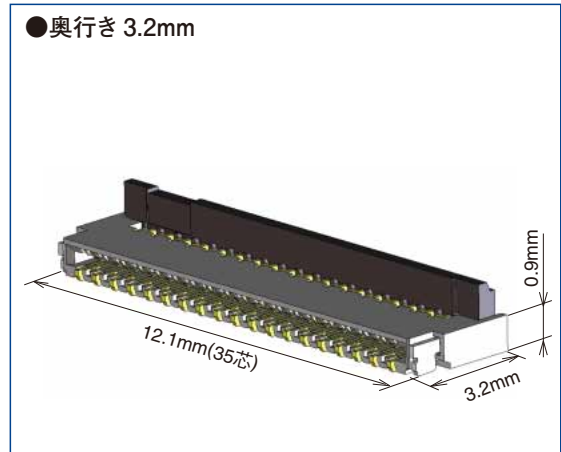
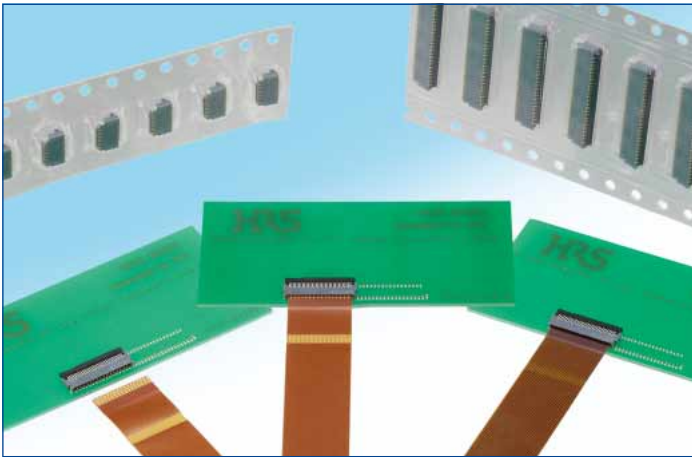


# 0.3mmピッチ 高さ0.9mm 上下両接点バックフリップタイプFPC用コネクタ FH35Cシリーズ



## ■特長

### 1. 低背0.3mmピッチ上下両接点コネクタ

上接点、下接点どちらでも使用可能な為、製品設計の自由度が向上します。

### 2. バックフリップ&独自の端子構造により、FPC保持力が大幅に向上

FPC保持力(水平方向):約2.5倍(他社品対比)

### 3. 高速伝送対応

インピーダンス特性に優れ、高速伝送が可能です。  
同一端子(偶数-偶数端子もしくは奇数-奇数端子)を差動ペアにすることでより優れた伝送特性を示し、eDP(ver1.3)規格、MIPI(D-PHY)規格に対応可能です。

### 4. ロックオープン状態での納入

ロックオープン状態での納入のため、作業前にアクチュエータを開く必要がありません。

### 5. FPC挿入が容易

ハウジング開口部のテーパガイドにより、容易なFPC挿入が出来ます。

### 6. 0.2mm厚FPCに対応

0.3mmピッチコネクタの標準厚である0.2mm厚のFPCに対応しています。  
(補強板による適度な剛性がFPCの変形を防ぎ、挿入・嵌合時のトラブルを防ぎます。)

### 7. コネクタ下面のパターン禁止エリアが不要 (オーバーモルディング構造)

コネクタ下面を樹脂で覆い、端子の露出をなくしているため、基板パターンの引き回しに制限がありません。基板設計の自由度が向上します。

### 8. ハロゲンフリー

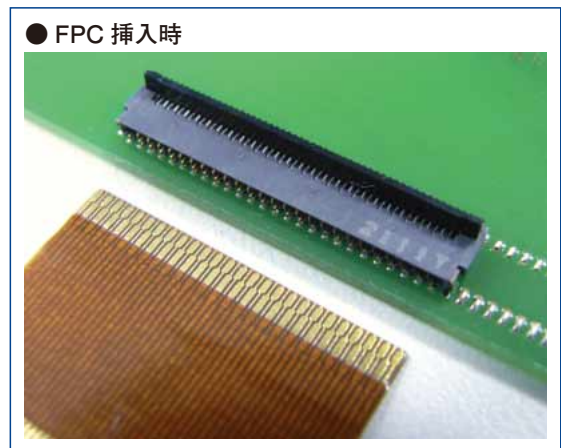
コネクタに基準値以上の塩素、臭素は使用していません。

※IEC 61249-2-21に従い定義

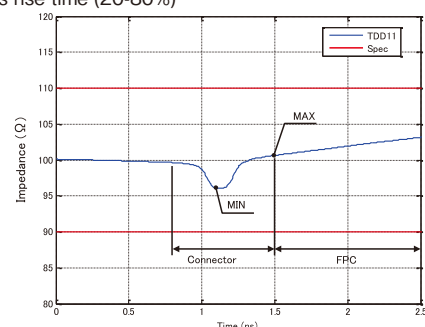
Br:900ppm以下、Cl:900ppm以下、Br+Cl:1,500ppm以下

### 9. 自動実装に対応

エンボス梱包により、自動実装対応が可能です。(1リール5000個巻き)  
また、通常品は1リール5000個巻きですが、1リール500個巻きの製品もございます。(エンボスリール外形はφ180mmです。)



FH35C 差動インピーダンス  
130ps rise time (20-80%)



## ■製品規格

| 定 格            | 定格電流 0.2A(注1)<br>定格電圧 AC30Vrms                     | 使用温度範囲 -55~+85°C(注2)<br>使用湿度範囲 相対湿度90%以下<br>(結露しないこと)               | 保存温度範囲 -10~+50°C(注3)<br>保存湿度範囲 相対湿度90%以下<br>(結露しないこと) |
|----------------|--|---|---|
| 適合FPC<br>端末仕様  | t=0.2±0.03 金めっき                                    |   |   |
| 項 目            | 規 格  | 条 件   |   |
| 1.絶縁抵抗         | 50MΩ以上   | DC 100Vで測定  |   |
| 2.耐電圧          | せん絡・絶縁破壊がないこと                                      | AC 90Vを1分間印加  |   |
| 3.接触抵抗         | 100mΩ以下<br>※FPC導体抵抗を含む                             | AC1mAで測定  |   |
| 4.繰り返し動作       | 接触抵抗:100mΩ以下<br>破損・ひび・部品のゆるみがないこと                  | 10回   |   |
| 5.耐振性          | 1μs以上の瞬断がないこと<br>接触抵抗:100mΩ以下<br>破損・ひび・部品のゆるみがないこと | 周波数 10~55Hz、片振幅 0.75mm、3軸方向 各10サイクル                                 |   |
| 6.耐衝撃性         | 1μs以上の瞬断がないこと<br>接触抵抗:100mΩ以下<br>破損・ひび・部品のゆるみがないこと | 加速度:981m/s <sup>2</sup><br>持続時間:6ms 正弦半波3軸両方向各3回                    |   |
| 7.定常状態の<br>耐湿性 | 接触抵抗:100mΩ以下<br>絶縁抵抗 50MΩ以上<br>破損・ひび・部品のゆるみがないこと   | 温度 40°C、湿度 90~95%、の中に96時間放置   |   |
| 8.温度サイクル       | 接触抵抗:100mΩ以下<br>絶縁抵抗 50MΩ以上<br>破損・ひび・部品のゆるみがないこと   | 温度:-55→+15~+35→+85→+15~+35°C<br>時間:30→ 2~3 → 30→ 2~3分<br>上記条件で5サイクル |   |
| 9.はんだ耐熱性       | 外観の変形、及び端子などに著しいガタがないこと                            | リフロー:推奨温度プロファイルにて<br>手はんだ:350±10°C、3秒                               |   |

(注1) 全芯数に定格電流を通電する場合は、定格電流の70%でご使用下さい。

(注2) 通電時の温度上昇を含みます。

(注3) ここでの保存とは、基板搭載前の未使用品に対する長期保管状態を表わします。

基板搭載後の無通電状態は、使用温湿度範囲が適用されます。

## ■材質

| 部 品 | 材 質     | 処 理         | UL規格    |
|-----|---------|-------------|---------|
| 絶縁物 | LCP     | グレー         | UL94V-0 |
|     | ポリアミド樹脂 | ブラック        |         |
| 端子  | りん青銅    | ニッケルバリア金めっき | —       |
| 金具  | りん青銅    | 純すずリフローめっき  |         |

## ■製品番号の構成

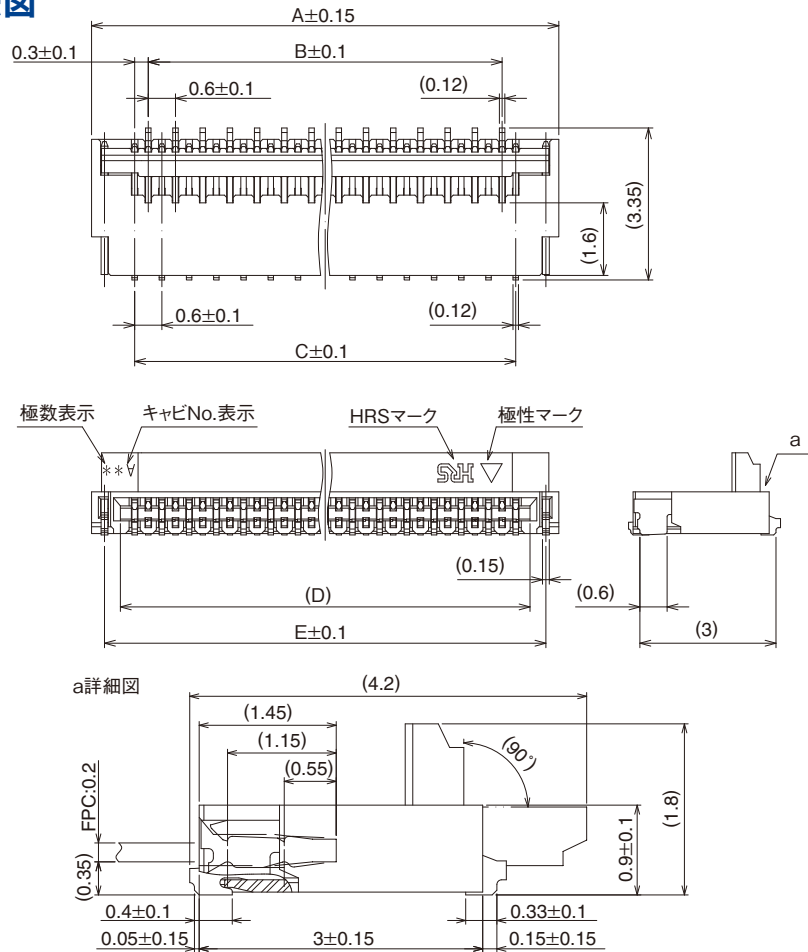
製品番号から製品の仕様をご判断頂く際にご利用下さい。ご発注の際には、本カタログにある形式からお選びください。

**FH 35 C - 35S - 0.3 SHW (50)**

① ② ③ ④ ⑤ ⑥ ⑦

|                      |  |
|----------------------|--|
| ① シリーズ名:FH           | ⑤ コンタクトピッチ:0.3mm                       |
| ② シリーズNo.:35         | ⑥ 端子形状<br>SHW...SMT水平千鳥配列実装タイプ         |
| ③ C:上下両接点、ハロゲンフリー対応品 |  |
| ④ 極数:9~51            | ⑦ 仕様: (50):標準品(5000個梱包)<br>(99):500個梱包 |

## ■コネクタ寸法図



注1. 端子及び金具リードの平坦度は、0.1MAXです。

2. 本製品はエンボス梱包です。詳細は梱包仕様図を参照して下さい。

3. 改良等によりひけ逃げを追加することがありますので、ご了承願います。

またモールド樹脂に黒点等が発生する場合がありますが、品質には問題ありません。

4. 本製品は、ハロゲンフリー対応品です。(Br含有率:900ppm以下、Cl含有率:900ppm以下、Br+Cl総含有率:1500ppm以下)

## ■コネクタ寸法表

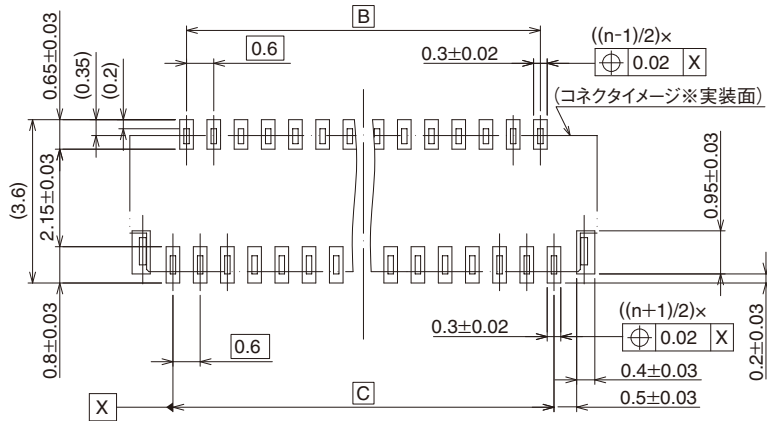
単位：mm

| 製品番号                 | HRS No.         | 極数 | A    | B    | C    | D     | E     |
|----------------------|-----------------|----|------|------|------|-------|-------|
| FH35C-9S-0.3SHW(50)  | CL580-2910-5-50 | 9  | 4.3  | 1.8  | 2.4  | 3.03  | 3.73  |
| FH35C-11S-0.3SHW(50) | CL580-2917-4-50 | 11 | 4.9  | 2.4  | 3    | 3.63  | 4.33  |
| FH35C-13S-0.3SHW(50) | CL580-2925-2-50 | 13 | 5.5  | 3    | 3.6  | 4.23  | 4.93  |
| FH35C-15S-0.3SHW(50) | CL580-2919-0-50 | 15 | 6.1  | 3.6  | 4.2  | 4.83  | 5.53  |
| FH35C-17S-0.3SHW(50) | CL580-2916-1-50 | 17 | 6.7  | 4.2  | 4.8  | 5.43  | 6.13  |
| FH35C-19S-0.3SHW(50) | CL580-2921-1-50 | 19 | 7.3  | 4.8  | 5.4  | 6.03  | 6.73  |
| FH35C-21S-0.3SHW(50) | CL580-2922-4-50 | 21 | 7.9  | 5.4  | 6    | 6.63  | 7.33  |
| FH35C-23S-0.3SHW(50) | CL580-2911-8-50 | 23 | 8.5  | 6    | 6.6  | 7.23  | 7.93  |
| FH35C-25S-0.3SHW(50) | CL580-2912-0-50 | 25 | 9.1  | 6.6  | 7.2  | 7.83  | 8.53  |
| FH35C-27S-0.3SHW(50) | CL580-2918-7-50 | 27 | 9.7  | 7.2  | 7.8  | 8.43  | 9.13  |
| FH35C-31S-0.3SHW(50) | CL580-2923-7-50 | 31 | 10.9 | 8.4  | 9    | 9.63  | 10.33 |
| FH35C-33S-0.3SHW(50) | CL580-2913-3-50 | 33 | 11.5 | 9    | 9.6  | 10.23 | 10.93 |
| FH35C-35S-0.3SHW(50) | CL580-2926-5-50 | 35 | 12.1 | 9.6  | 10.2 | 10.83 | 11.53 |
| FH35C-37S-0.3SHW(50) | CL580-2914-6-50 | 37 | 12.7 | 10.2 | 10.8 | 11.43 | 12.13 |
| FH35C-39S-0.3SHW(50) | CL580-2915-9-50 | 39 | 13.3 | 10.8 | 11.4 | 12.03 | 12.73 |
| FH35C-41S-0.3SHW(50) | CL580-2924-0-50 | 41 | 13.9 | 11.4 | 12   | 12.63 | 13.33 |
| FH35C-45S-0.3SHW(50) | CL580-2909-6-50 | 45 | 15.1 | 12.6 | 13.2 | 13.83 | 14.53 |
| FH35C-49S-0.3SHW(50) | —————           | 49 | 16.3 | 13.8 | 14.4 | 15.03 | 15.73 |
| FH35C-51S-0.3SHW(50) | CL580-2920-9-50 | 51 | 16.9 | 14.4 | 15   | 15.63 | 16.33 |

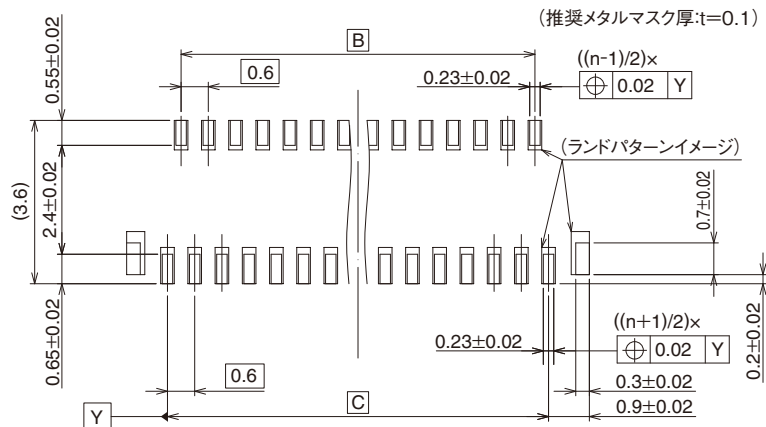
(注1) 梱包はエンボステーブ梱包となります。(5,000個/リール、500個/リール)

ご注文はリール数でお願い致します。

◆推奨ランド寸法図



◆推奨メタルマスク寸法図



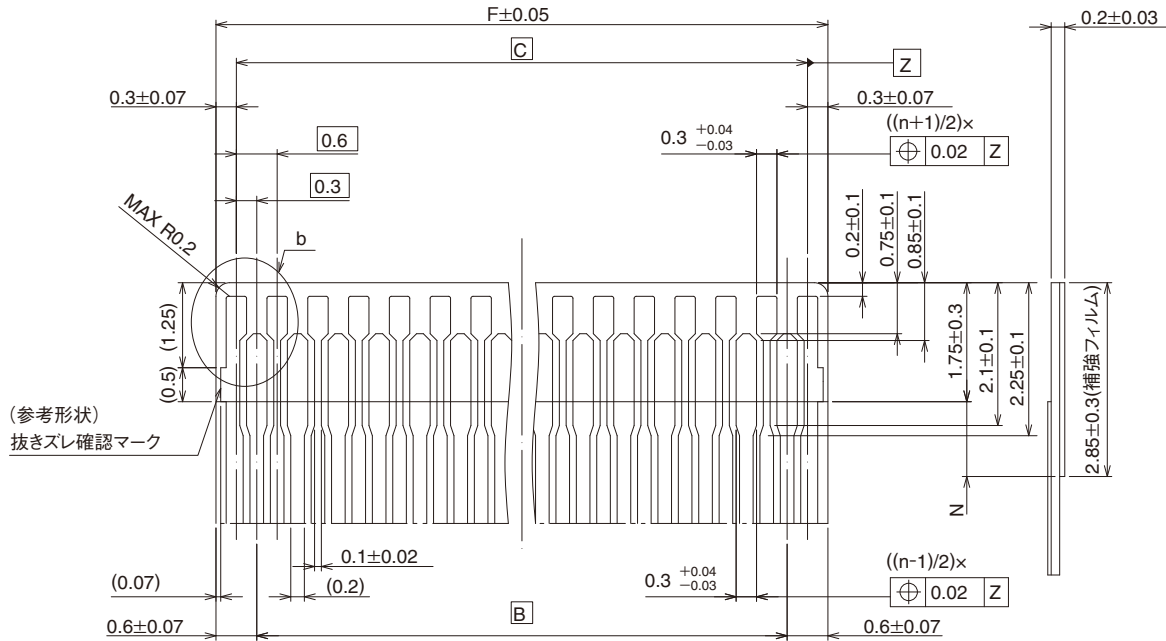
注5. 'n'は極数を示します。

◆推奨ランド、メタルマスク寸法表

単位：mm

| 製品番号                 | HRS No.         | 極数 | B    | C    |
|----------------------|-----------------|----|------|------|
| FH35C-9S-0.3SHW(50)  | CL580-2910-5-50 | 9  | 1.8  | 2.4  |
| FH35C-11S-0.3SHW(50) | CL580-2917-4-50 | 11 | 2.4  | 3    |
| FH35C-13S-0.3SHW(50) | CL580-2925-2-50 | 13 | 3    | 3.6  |
| FH35C-15S-0.3SHW(50) | CL580-2919-0-50 | 15 | 3.6  | 4.2  |
| FH35C-17S-0.3SHW(50) | CL580-2916-1-50 | 17 | 4.2  | 4.8  |
| FH35C-19S-0.3SHW(50) | CL580-2921-1-50 | 19 | 4.8  | 5.4  |
| FH35C-21S-0.3SHW(50) | CL580-2922-4-50 | 21 | 5.4  | 6    |
| FH35C-23S-0.3SHW(50) | CL580-2911-8-50 | 23 | 6    | 6.6  |
| FH35C-25S-0.3SHW(50) | CL580-2912-0-50 | 25 | 6.6  | 7.2  |
| FH35C-27S-0.3SHW(50) | CL580-2918-7-50 | 27 | 7.2  | 7.8  |
| FH35C-31S-0.3SHW(50) | CL580-2923-7-50 | 31 | 8.4  | 9    |
| FH35C-33S-0.3SHW(50) | CL580-2913-3-50 | 33 | 9    | 9.6  |
| FH35C-35S-0.3SHW(50) | CL580-2926-5-50 | 35 | 9.6  | 10.2 |
| FH35C-37S-0.3SHW(50) | CL580-2914-6-50 | 37 | 10.2 | 10.8 |
| FH35C-39S-0.3SHW(50) | CL580-2915-9-50 | 39 | 10.8 | 11.4 |
| FH35C-41S-0.3SHW(50) | CL580-2924-0-50 | 41 | 11.4 | 12   |
| FH35C-45S-0.3SHW(50) | CL580-2909-6-50 | 45 | 12.6 | 13.2 |
| FH35C-49S-0.3SHW(50) | —               | 49 | 13.8 | 14.4 |
| FH35C-51S-0.3SHW(50) | CL580-2920-9-50 | 51 | 14.4 | 15   |

◆推奨FPC寸法図



注6. FPC設計の際、N寸法は0.5mm以上となるよう設計して下さい。

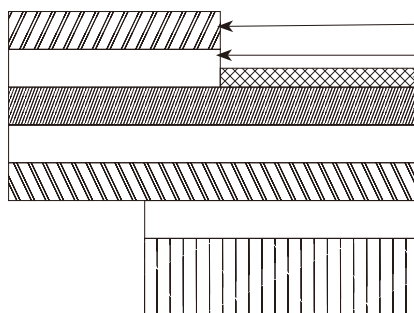
◆推奨FPC寸法表

単位：mm

| 製品番号                 | HRS No.         | 極数 | B    | C    | F    |
|----------------------|-----------------|----|------|------|------|
| FH35C-9S-0.3SHW(50)  | CL580-2910-5-50 | 9  | 1.8  | 2.4  | 3    |
| FH35C-11S-0.3SHW(50) | CL580-2917-4-50 | 11 | 2.4  | 3    | 3.6  |
| FH35C-13S-0.3SHW(50) | CL580-2925-2-50 | 13 | 3    | 3.6  | 4.2  |
| FH35C-15S-0.3SHW(50) | CL580-2919-0-50 | 15 | 3.6  | 4.2  | 4.8  |
| FH35C-17S-0.3SHW(50) | CL580-2916-1-50 | 17 | 4.2  | 4.8  | 5.4  |
| FH35C-19S-0.3SHW(50) | CL580-2921-1-50 | 19 | 4.8  | 5.4  | 6    |
| FH35C-21S-0.3SHW(50) | CL580-2922-4-50 | 21 | 5.4  | 6    | 6.6  |
| FH35C-23S-0.3SHW(50) | CL580-2911-8-50 | 23 | 6    | 6.6  | 7.2  |
| FH35C-25S-0.3SHW(50) | CL580-2912-0-50 | 25 | 6.6  | 7.2  | 7.8  |
| FH35C-27S-0.3SHW(50) | CL580-2918-7-50 | 27 | 7.2  | 7.8  | 8.4  |
| FH35C-31S-0.3SHW(50) | CL580-2923-7-50 | 31 | 8.4  | 9    | 9.6  |
| FH35C-33S-0.3SHW(50) | CL580-2913-3-50 | 33 | 9    | 9.6  | 10.2 |
| FH35C-35S-0.3SHW(50) | CL580-2926-5-50 | 35 | 9.6  | 10.2 | 10.8 |
| FH35C-37S-0.3SHW(50) | CL580-2914-6-50 | 37 | 10.2 | 10.8 | 11.4 |
| FH35C-39S-0.3SHW(50) | CL580-2915-9-50 | 39 | 10.8 | 11.4 | 12   |
| FH35C-41S-0.3SHW(50) | CL580-2924-0-50 | 41 | 11.4 | 12   | 12.6 |
| FH35C-45S-0.3SHW(50) | CL580-2909-6-50 | 45 | 12.6 | 13.2 | 13.8 |
| FH35C-49S-0.3SHW(50) | —               | 49 | 13.8 | 14.4 | 15   |
| FH35C-51S-0.3SHW(50) | CL580-2920-9-50 | 51 | 14.4 | 15   | 15.6 |

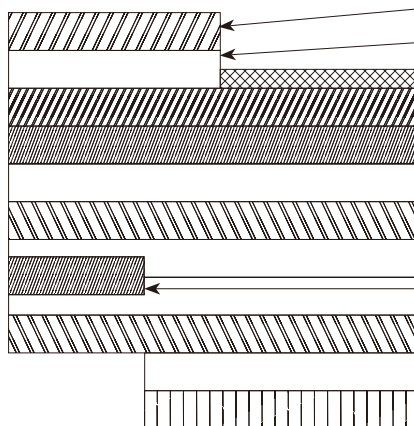
### ◆FPC部材構成(推奨仕様)

#### 1. 片面FPCの場合



| 材料名       | 材質                            | 厚み(μm) |
|-----------|-------------------------------|--------|
| カバーレイフィルム | ポリイミド 1mil                    | (25)   |
| カバー接着剤    |                               | (25)   |
| 表面処理      | ニッケル下地 1 ~ 5μm+<br>金めっき 0.2μm | 3      |
| 銅箔        | Cu 1oz                        | 35     |
| ベース接着剤    | 熱硬化接着剤                        | 25     |
| ベースフィルム   | ポリイミド 1mil                    | 25     |
| 補材接着剤     | 熱硬化接着剤                        | 40     |
| 補強フィルム    | ポリイミド 3mil                    | 75     |
| 合計        |                               | 203    |

#### 2. 両面FPCの場合



| 材料名       | 材質                            | 厚み(μm) |
|-----------|-------------------------------|--------|
| カバーレイフィルム | ポリイミド 1mil                    | (25)   |
| カバー接着剤    |                               | (25)   |
| 表面処理      | ニッケル下地 1 ~ 5μm+<br>金めっき 0.2μm | 3      |
| スルーホール銅   | Cu                            | 15     |
| 銅箔        | Cu 1 / 2oz                    | 18     |
| ベース接着剤    | 熱硬化接着剤                        | 18     |
| ベースフィルム   | ポリイミド 1mil                    | 25     |
| ベース接着剤    | 熱硬化接着剤                        | 18     |
| 銅箔        | Cu 1 / 2oz                    | (18)   |
| カバー接着剤    | 熱硬化接着剤                        | 25     |
| カバーレイフィルム | ポリイミド 1mil                    | 25     |
| 補材接着剤     | 熱硬化接着剤                        | 25     |
| 補強フィルム    | ポリイミド 1mil                    | 25     |
| 合計        |                               | 197    |

※両面 FPC の場合は、  
FPC 折り曲げによるロック外れ防止のため、裏面の銅箔はなくて下さい。

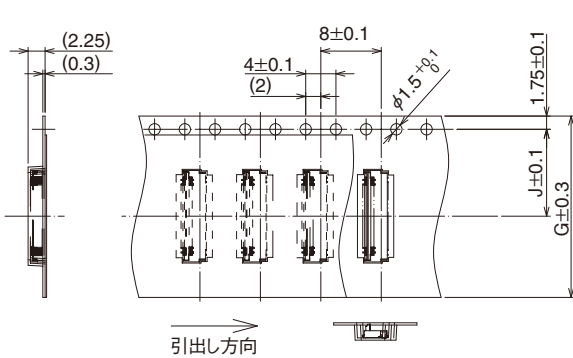
#### 3. 注意事項

1. FPC部材構成は参考例です。FPC嵌合部厚は、本部材構成を参考に0.2±0.03mmにて製作願います。
2. 部材構成の詳細については、各FPCメーカーにお問合せ下さい。

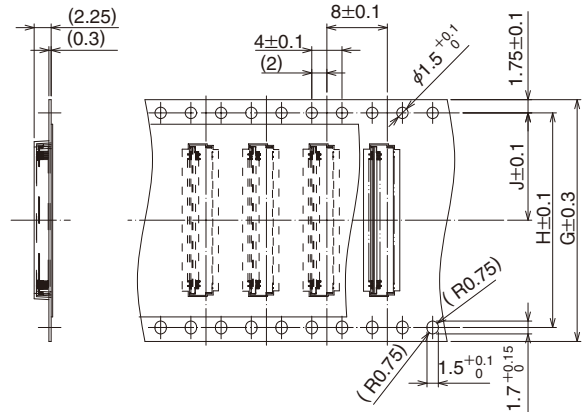


◆梱包仕様図

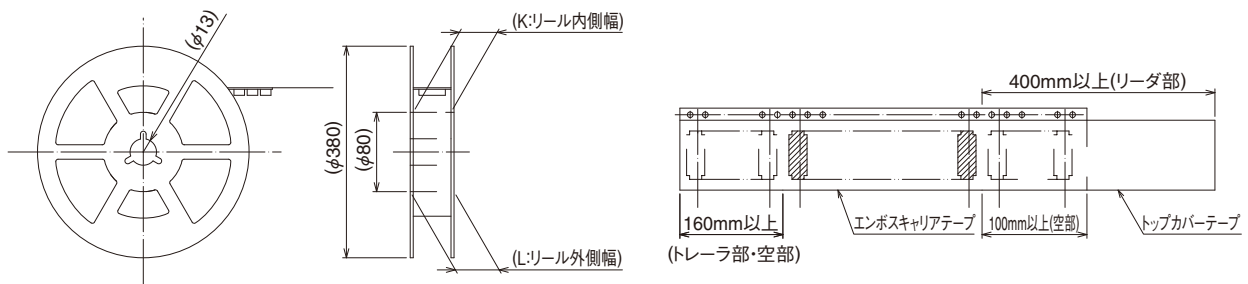
●エンボスキャリアテープ寸法図 (テープ幅24mm以下)



●エンボスキャリアテープ寸法図 (テープ幅32mm以上)



●リール状態寸法図

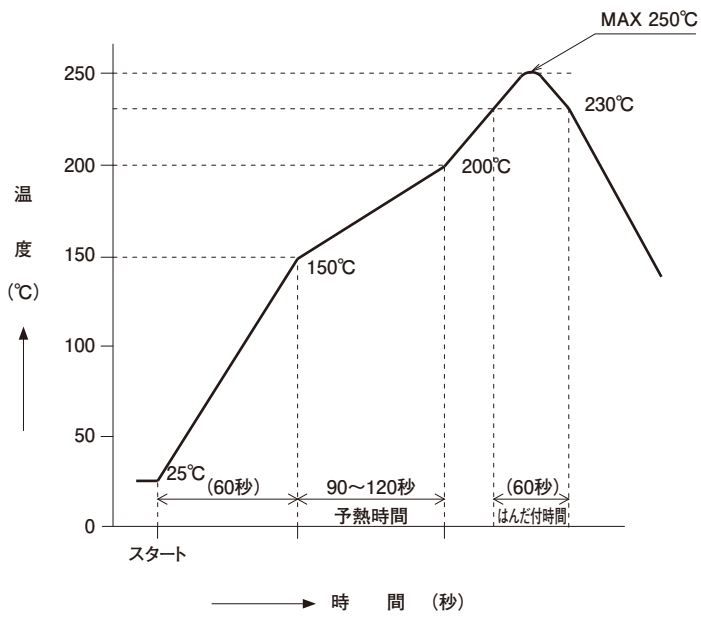


◆梱包仕様寸法表

単位：mm

| 製品番号                 | HRS No.         | 極数 | G  | H    | J    | K    | L    |
|----------------------|-----------------|----|----|------|------|------|------|
| FH35C-9S-0.3SHW(50)  | CL580-2910-5-50 | 9  | 16 | -    | 7.5  | 17.4 | 21.4 |
| FH35C-11S-0.3SHW(50) | CL580-2917-4-50 | 11 | 16 | -    | 7.5  | 17.4 | 21.4 |
| FH35C-13S-0.3SHW(50) | CL580-2925-2-50 | 13 | 16 | -    | 7.5  | 17.4 | 21.4 |
| FH35C-15S-0.3SHW(50) | CL580-2919-0-50 | 15 | 16 | -    | 7.5  | 17.4 | 21.4 |
| FH35C-17S-0.3SHW(50) | CL580-2916-1-50 | 17 | 16 | -    | 7.5  | 17.4 | 21.4 |
| FH35C-19S-0.3SHW(50) | CL580-2921-1-50 | 19 | 16 | -    | 7.5  | 17.4 | 21.4 |
| FH35C-21S-0.3SHW(50) | CL580-2922-4-50 | 21 | 24 | -    | 11.5 | 25.4 | 29.4 |
| FH35C-23S-0.3SHW(50) | CL580-2911-8-50 | 23 | 24 | -    | 11.5 | 25.4 | 29.4 |
| FH35C-25S-0.3SHW(50) | CL580-2912-0-50 | 25 | 24 | -    | 11.5 | 25.4 | 29.4 |
| FH35C-27S-0.3SHW(50) | CL580-2918-7-50 | 27 | 24 | -    | 11.5 | 25.4 | 29.4 |
| FH35C-31S-0.3SHW(50) | CL580-2923-7-50 | 31 | 24 | -    | 11.5 | 25.4 | 29.4 |
| FH35C-33S-0.3SHW(50) | CL580-2913-3-50 | 33 | 24 | -    | 11.5 | 25.4 | 29.4 |
| FH35C-35S-0.3SHW(50) | CL580-2926-5-50 | 35 | 24 | -    | 11.5 | 25.4 | 29.4 |
| FH35C-37S-0.3SHW(50) | CL580-2914-6-50 | 37 | 24 | -    | 11.5 | 25.4 | 29.4 |
| FH35C-39S-0.3SHW(50) | CL580-2915-9-50 | 39 | 24 | -    | 11.5 | 25.4 | 29.4 |
| FH35C-41S-0.3SHW(50) | CL580-2924-0-50 | 41 | 24 | -    | 11.5 | 25.4 | 29.4 |
| FH35C-45S-0.3SHW(50) | CL580-2909-6-50 | 45 | 24 | -    | 11.5 | 25.4 | 29.4 |
| FH35C-49S-0.3SHW(50) | -               | 49 | 32 | 28.4 | 14.2 | 33.4 | 37.4 |
| FH35C-51S-0.3SHW(50) | CL580-2920-9-50 | 51 | 32 | 28.4 | 14.2 | 33.4 | 37.4 |

## ◆温度プロファイル



### 適用条件

- リフロー方式 : 遠赤・熱風リフロー
- リフロー炉雰囲気 : 大気
- はんだ : クリームタイプSn/3.0Ag/0.5Cu  
(千住金属製M705-GRN360-K2-V)
- 試験基板 : 基板材質及びサイズ  
ガラスエポキシ 25×50×0.8mm  
ランド寸法 0.3×0.65、0.3×0.8mm
- メタルマスク : 厚さ 0.1mm  
開口寸法 0.23×0.55、0.23×0.65mm

この温度プロファイルは上記適用条件のもので、  
クリームはんだの種類、メーカー、基板サイズ、その他の実装部  
材等の条件により異なる場合がありますので、実装状態を確認  
の上ご使用願います。



## ◆コネクタの操作方法と注意点

### 【操作方法】

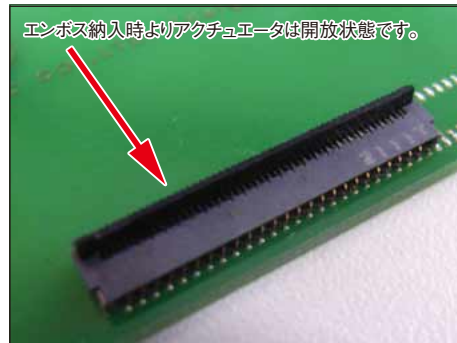
本コネクタは、小型・薄型製品で、且つバックフリップ構造を採用しており、その取り扱いについて注意が必要です。以下の内容をご確認の上ご使用下さい。

#### 1. 初期実装状態（FPC 挿入前）

- ① アクチュエータ開放状態での納入となりますので、FPCを挿入する前に、ロックを操作する必要はありません。

[注意]

- ・FPC未挿入状態で、アクチュエータを閉じないで下さい。
- ・FPC未挿入状態でアクチュエータを閉じると、接点ギャップが狭くなり、挿入力が上昇することがあります。

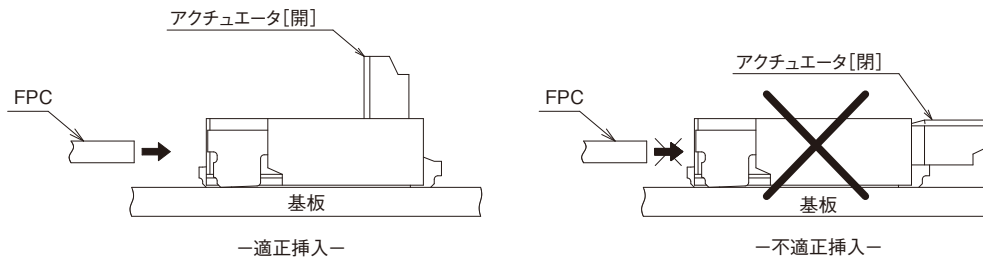


#### 2. FPC挿入方法

- ① FPCは、基板面に対して水平になるようにし、奥まで確実に挿入して下さい。

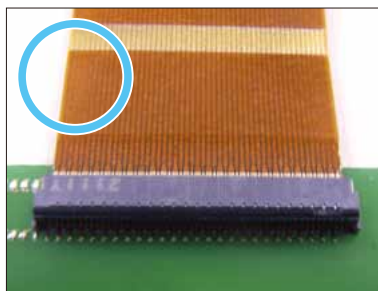
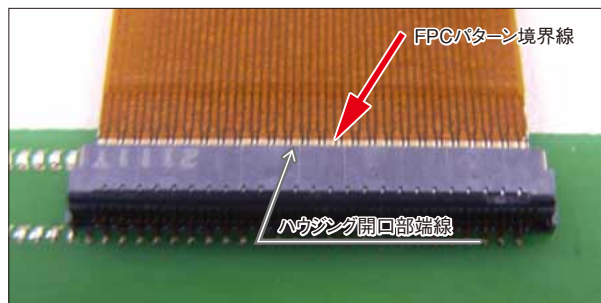
[注意]

- ・アクチュエータが開いた状態のままFPCを入れて下さい。
- ・挿入の際、上下、左右、斜め方向にこじって行なうと、端子の変形、接触不良の原因となることがあります。

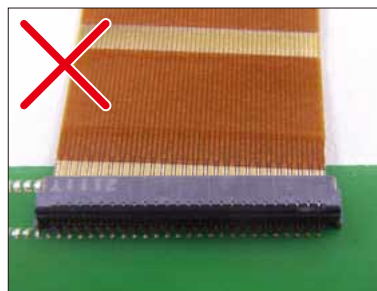


#### 3. FPC挿入確認（上接点での使用時）

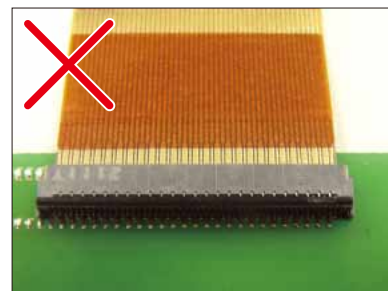
- ① ハウジング開口部の端線と FPC パターン境界線を目視比較することにより、斜め挿入、浅挿入の誤挿入状態を防止することができます。



適正挿入状態



斜め挿入状態



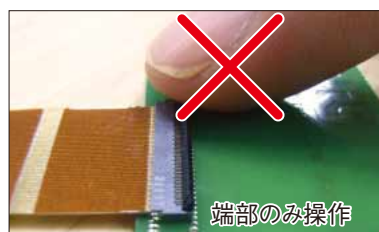
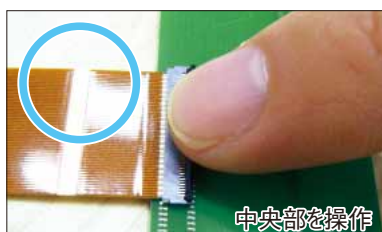
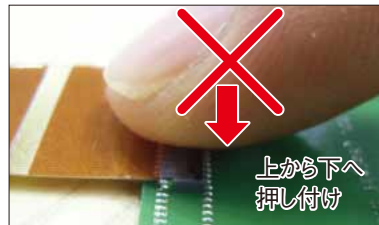
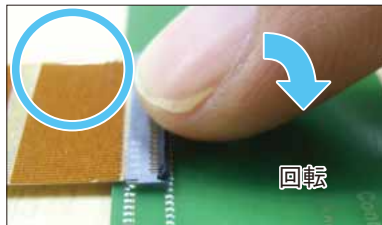
浅挿入状態

## ◆コネクタの操作方法と注意点

## 【操作方法】

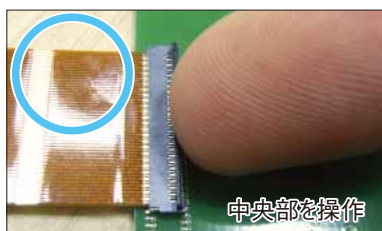
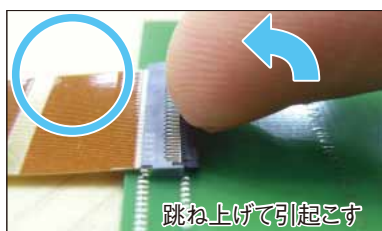
## 4. ロック方法

- ① アクチュエータを回転させるようにして押し下げます。  
 その際に、アクチュエータの中央部もしくは全体を指の腹で回転させ完全に倒して下さい。  
 (アクチュエータの片側だけを押し下げないようにして下さい。アクチュエータが捻れて、破損の原因となります。)  
 ※作業時に、ハウジングに無理な力が加わらないように注意して下さい。



## 5. FPC 抜去方法 (ロック解除方法)

- ① アクチュエータを跳ね上げるようにしてゆっくりと押し上げ、ロック解除後 FPC を引き抜いて下さい。  
 ② ロック解除時、アクチュエータの中央部を操作させて下さい。  
 (アクチュエータの片側だけ押し上げないようにして下さい。アクチュエータが捻れて、破損の原因となります。)  
 ※アクチュエータは、90°までしか開きませんので、それ以上の角度へ開こうとしたり、必要以上の力をアクチュエータに加えたりしないように注意して下さい。



※本コネクタは、バックフリップタイプ構造を採用しており、FPC 挿入方向とアクチュエータが異なる方向にあります。  
 FPC 挿入側から開ける行為はしないように注意して下さい。

## ◆コネクタの操作方法と注意点

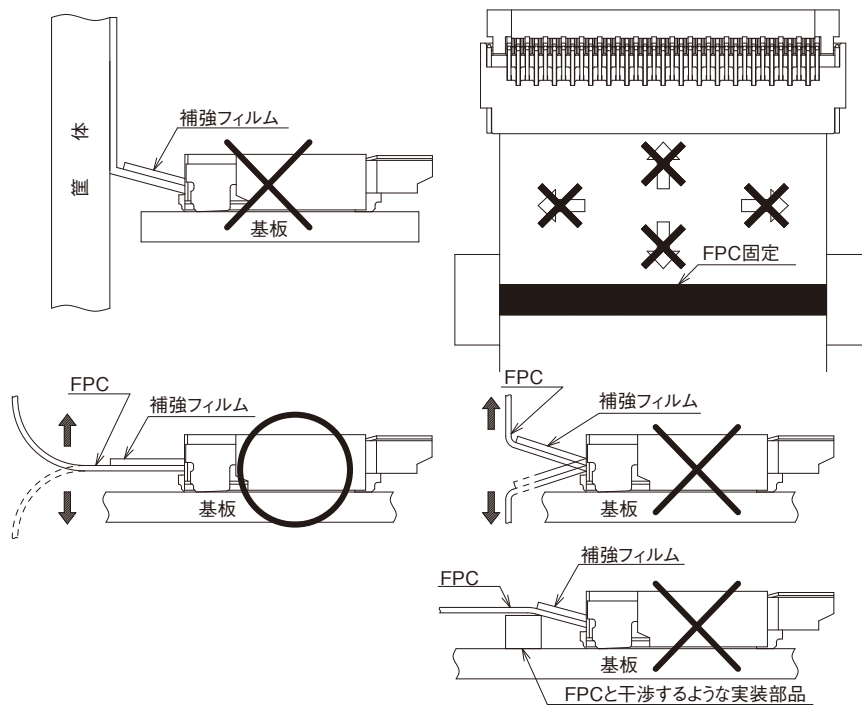
## 【操作方法】

## 6. FPCの引回し

- ① FPCの引回しは、FPCに負荷が掛からないようにしてください。FPCの断線、破損の原因となります。また、コネクタに負荷が加わり、接触不良等の不具合に繋がる可能性があります。

[注意]

- ・FPCの補強フィルムが筐体等に当たらないようにして下さい。
- ・FPCを固定する場合、コネクタに引張り・挿入・横方向へ負荷が加わらないようご配慮をお願いします。また、極端な上下方向への引張り力、押上げ力等が加わらないようご配慮をお願いします。
- ・引き回して固定する場合、FPCを引っ張らず余裕を持たせて引き回しをして頂けますようお願いいたします。その際、補強フィルムが基板面に対して水平になるようご配慮をお願いします。
- ・FPCの補強フィルム下にFPCと干渉するような実装部品を配置しないで下さい。



## ◆コネクタの操作方法と注意点

## 【基板実装時の注意事項】

## ◆基板の反り量について

基板の反り量は、極力抑えるようにして下さい。

本コネクタの平坦度は、0.1mm以下ですが、反り量が大きいとはんだ付け不良となることがあります。

## ◆FPCへの実装について

FPCへ実装する際は、必ず補強板を設け、取り扱い易いものにして下さい。

補強板は、ガラスエポキシ材で0.3mm以上を推奨いたします。

## ◆コネクタへの負荷について

実装する以前にコネクタに0.5N以上の外力を加えないで下さい、コネクタが破損する可能性があります。

また、実装前にFPCを入れたり、コネクタの操作をしたりしないで下さい。

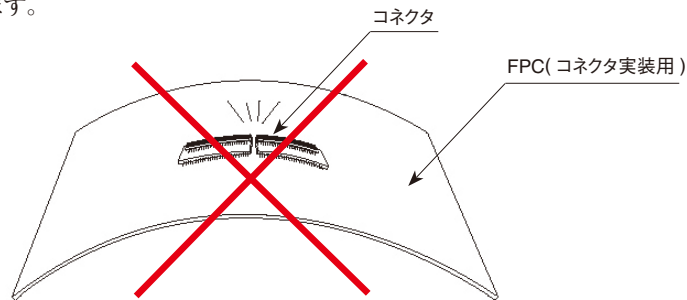
## ◆基板への負荷について

・多数個取の基板を割る

・基板をネジ止めする

などアッセンブリ工程で基板に負荷が加わらないように注意して下さい。

コネクタが破損する可能性があります。



## ◆手はんだの注意点

リペアーなど手はんだを行う際は、下記に注意して下さい。

①コネクタにFPCを挿入した状態で、リフロー、手はんだを行わないで下さい。

②過度の熱を加えたり、はんだコテがコネクタのリード以外に触れないように注意して下さい。

コネクタが変形したり、溶ける原因になります。

③過度のはんだ(フラックス)は供給しないで下さい。

端子にはんだ(フラックス)を供給しすぎるとはんだやフラックスが接点やアクチュエータの回転部に付着し、接触不良やアクチュエータの回転動作不良の原因となります。また、補強金具にもはんだを供給しすぎるとアクチュエータの回転動作に支障が出てコネクタ破損の原因になります。



英知をつなげる  
エレクトロニクス株式会社

ヒロセ電機株式会社

営業本部 神奈川県横浜市都筑区中川中央2丁目6番3号  
電話 045 - 620 - 3491 (代表)