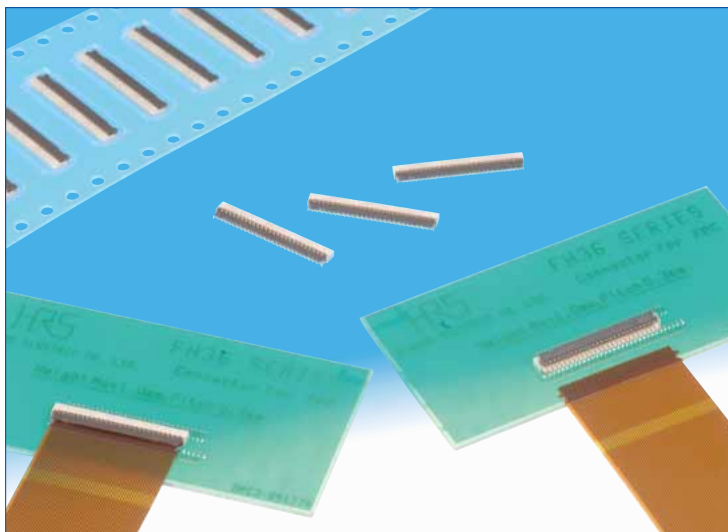


0.3mmピッチ高さ1.0mm Max・FPC用コネクタ

FH36シリーズ



■特長

1. 低背0.3mmピッチFPCコネクタ

コネクタ高さ1.0mm Maxと超薄型設計、実装奥行きも2.7mmと徹底して省スペース化しました。

※基板占有面積：約15%減

※コネクタ重量：約30%減

(当社0.3mmピッチコネクタFH26シリーズ51極対比)

2. 基板実装が容易

コネクタ前後にリードが出る千鳥配列により実装部のピッチは0.6mmと実装が容易になっています。

3. コネクタ下面のパターン禁止エリアが不要(オーバーモルディング構造)

コネクタ下面を樹脂で覆い、端子の露出をなくしているため、基板パターンの引き回しに制限がありません。基板設計の自由度が向上します。

4. フリップロック方式による優れた作業性

フリップロック(回転ワンタッチ式)ZIF構造により、簡単かつ確実なFPCの接続作業を実現しました。またロック時のクリック感を向上させていますので、確実な作業が可能です。

5. FPC挿入が容易

FPC位置決め機構により、FPC挿入状態での仮止め、及び、正確な嵌合位置決めが可能です。

6. 0.2mm厚FPCに対応

0.3mmピッチコネクタの標準厚である0.2mmのFPCに対応しています。(補強板による適度な剛性がFPCの変形を防ぎ、挿入・嵌合時のトラブルを防ぎます。)

7. 自動実装に対応

エンボス梱包により、自動実装対応が可能です。(1リール5,000個巻き)

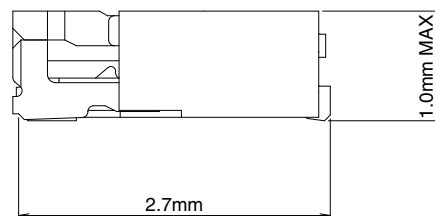
8. ハロゲンフリー

コネクタに基準値以上の塩素、臭素を使用していないバリエーションも保有しています。(FH36Wシリーズ)

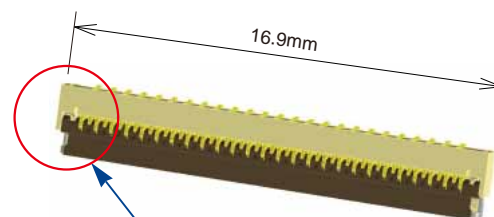
※IEC61249-2-21 に従い定義

Br 900ppm以下、Cl 900ppm以下、Br + Cl 1500ppm以下

●実装の容易な千鳥配列構造で、高さ1.0mm Max、実装奥行き2.7mmを実現

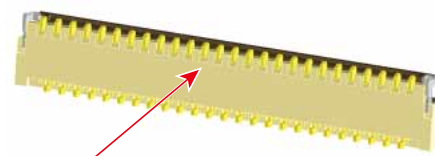


[51極]



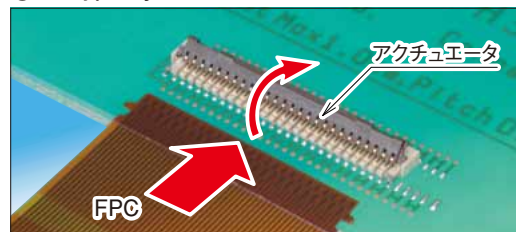
リードレス補強金具で幅サイズを省スペース化

●オーバーモルディング構造

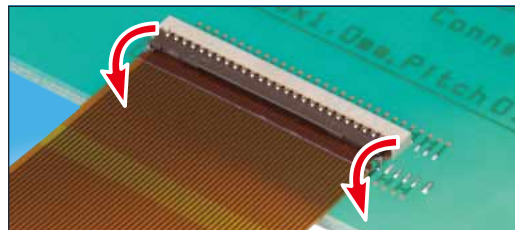


パターン禁止エリアが無く、自由な基板設計が可能

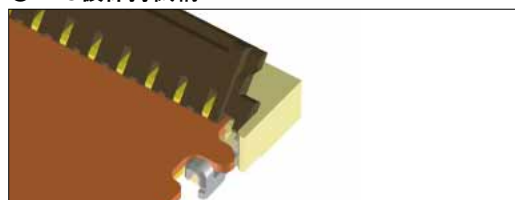
●FPC挿入時



●ロック完了状態



●FPC仮保持機構



■製品規格

定 格	定格電流 DC0.2A (注1) 定格電圧 AC30Vrms	使用温度範囲 -55~85℃ (注2) 使用湿度範囲 相対湿度90%以下 (結露しないこと)	保存温度範囲 -10~50℃ (注3) 保存湿度範囲 相対湿度90%以下 (結露しないこと)
-----	-----------------------------------	--	--

適合FPC端末仕様	t=0.2±0.03 金めっき
-----------	-----------------

項 目	規 格	条 件
1.絶縁抵抗	50MΩ以上	DC100Vで測定
2.耐電圧	せん絡・絶縁破壊がないこと	AC90Vrmsを1分間印加
3.接触抵抗	100mΩ以下 ※FPC導体抵抗を含む	1mAで測定
4.繰り返し動作	接触抵抗：100mΩ以下 破損・ひび・部品のゆるみがないこと	10回
5.耐振性	1μs以上の電氣的瞬断がないこと 接触抵抗：100mΩ以下 破損・ひび・部品のゆるみがないこと	周波数10~55Hz、片振幅0.75mm 3方向各10サイクル
6.耐衝撃性	1μs以上の電氣的瞬断がないこと 接触抵抗：100mΩ以下 破損・ひび・部品のゆるみがないこと	加速度:981m/s ² 、持続時間:6ms 正弦半波3方向各3回
7.定常状態の耐湿性	接触抵抗：100mΩ以下 絶縁抵抗：50MΩ以上 破損・ひび・部品のゆるみがないこと	温度40℃、湿度90~95%の中に96時間放置
8.温度サイクル	接触抵抗：100mΩ以下 絶縁抵抗：50MΩ以上 破損・ひび・部品のゆるみがないこと	温度：-55→+15→+35→+85→+15→+35℃ 時間： 30→ 2~3 → 30 → 2~3分 上記条件で5サイクル
9.はんだ耐熱性	外観の変形、及び端子などに著しいガタがないこと	1)リフローの場合：ピーク温度250℃ MAX、230℃以上60秒以内 2)はんだこての場合：350±10℃ 5秒

(注1)全芯数に定格電流を通電する場合は、定格電流の70%でご使用下さい。

(注2)通電時の温度上昇を含みます。

(注3)ここでの保存とは、基板搭載前の未使用品に対する長期保管状態を表わします。

基板搭載後の無通電状態は、使用温湿度範囲が適用されます。

■材質

部 品	材 質	色/処理	備 考
絶縁物	LCP	ベージュ	UL94V-0
	ポリアミド樹脂	FH36シリーズ :ディープブラウン	
		FH36Wシリーズ :ライトブラウン	UL94HB
端 子	りん青銅	金めっき	——
金 具		純すずリフローめっき	——

■製品番号の構成

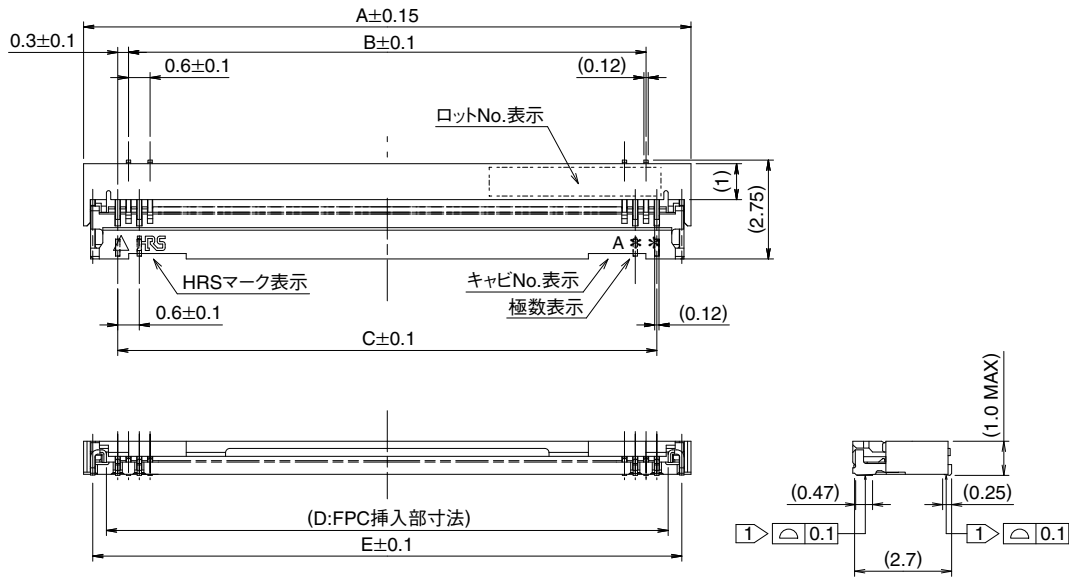
製品番号から製品の仕様をご判断頂く際にご利用下さい。ご発注の際には、本カタログにある形式からお選び下さい。

FH 36 W - 51S - 0.3 SHW (50)

① ② ③ ④ ⑤ ⑥ ⑦

① シリーズ名 :FH	⑤ コンタクトピッチ :0.3mm
② シリーズNo. :36	⑥ 端子形状
③ 無記号:標準品 W :ハロゲンフリー対応品(難燃グレード:UL94HB)	SHW…SMT水平千鳥配列実装タイプ
④ 極数 :11~61	⑦ 仕様: (50)…ニッケルバリア金めっき、5000個梱包 (99)…ニッケルバリア金めっき、500個梱包

■コネクタ寸法図



注 ① 端子及び金具リードの平坦度は、0.1MAXです。

2 本製品はエンボス梱包です。詳細は6頁の梱包仕様図をご参照下さい。

3 改良等によりひけ逃げを追加することがありますので、ご了承願います。

またモールド樹脂に黒点等が発生する場合がありますが、品質には問題ありません。

4 リフロー後、端子めっきが変色する場合がありますが、品質には問題ありません。

■コネクタ寸法表

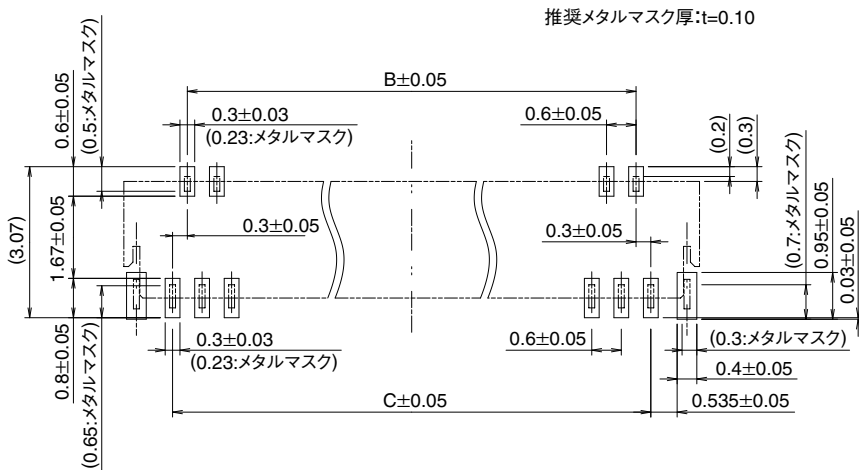
単位：mm

製品番号	HRS No.	極数	A	B	C	D	E
FH36-15S-0.3SHW(50)	CL580-1618-8-50	15	6.1	3.6	4.2	4.83	5.59
FH36-17S-0.3SHW(50)	CL580-1606-9-50	17	6.7	4.2	4.8	5.43	6.19
FH36-19S-0.3SHW(50)	CL580-1607-1-50	19	7.3	4.8	5.4	6.03	6.79
FH36-25S-0.3SHW(50)	CL580-1619-0-50	25	9.1	6.6	7.2	7.83	8.59
FH36-29S-0.3SHW(50)	CL580-1613-4-50	29	10.3	7.8	8.4	9.03	9.79
FH36-33S-0.3SHW(50)	CL580-1615-0-50	33	11.5	9	9.6	10.23	10.99
FH36-35S-0.3SHW(50)	CL580-1604-3-50	35	12.1	9.6	10.2	10.83	11.59
FH36-45S-0.3SHW(50)	CL580-1617-5-50	45	15.1	12.6	13.2	13.83	14.59
FH36-51S-0.3SHW(50)	CL580-1601-5-50	51	16.9	14.4	15	15.63	16.39
FH36-61S-0.3SHW(50)	CL580-1600-2-50	61	19.9	17.4	18	18.63	19.39
FH36W-11S-0.3SHW(50)	CL580-1625-3-50	11	4.9	2.4	3	3.63	4.39
FH36W-15S-0.3SHW(50)	CL580-1623-8-50	15	6.1	3.6	4.2	4.83	5.59
FH36W-17S-0.3SHW(50)	CL580-1616-2-50	17	6.7	4.2	4.8	5.43	6.19
FH36W-19S-0.3SHW(50)	CL580-1612-1-50	19	7.3	4.8	5.4	6.03	6.79
FH36W-23S-0.3SHW(50)	CL580-1614-7-50	23	8.5	6	6.6	7.23	7.99
FH36W-27S-0.3SHW(50)	CL580-1608-4-50	27	9.7	7.2	7.8	8.43	9.19
FH36W-31S-0.3SHW(50)	CL580-1609-7-50	31	10.9	8.4	9	9.63	10.39
FH36W-33S-0.3SHW(50)	CL580-1622-5-50	33	11.5	9	9.6	10.23	10.99
FH36W-39S-0.3SHW(50)	CL580-1620-0-50	39	13.3	10.8	11.4	12.03	12.79
FH36W-51S-0.3SHW(50)	CL580-1605-6-50	51	16.9	14.4	15	15.63	16.39
FH36W-61S-0.3SHW(50)	CL580-1611-9-50	61	19.9	17.4	18	18.63	19.39

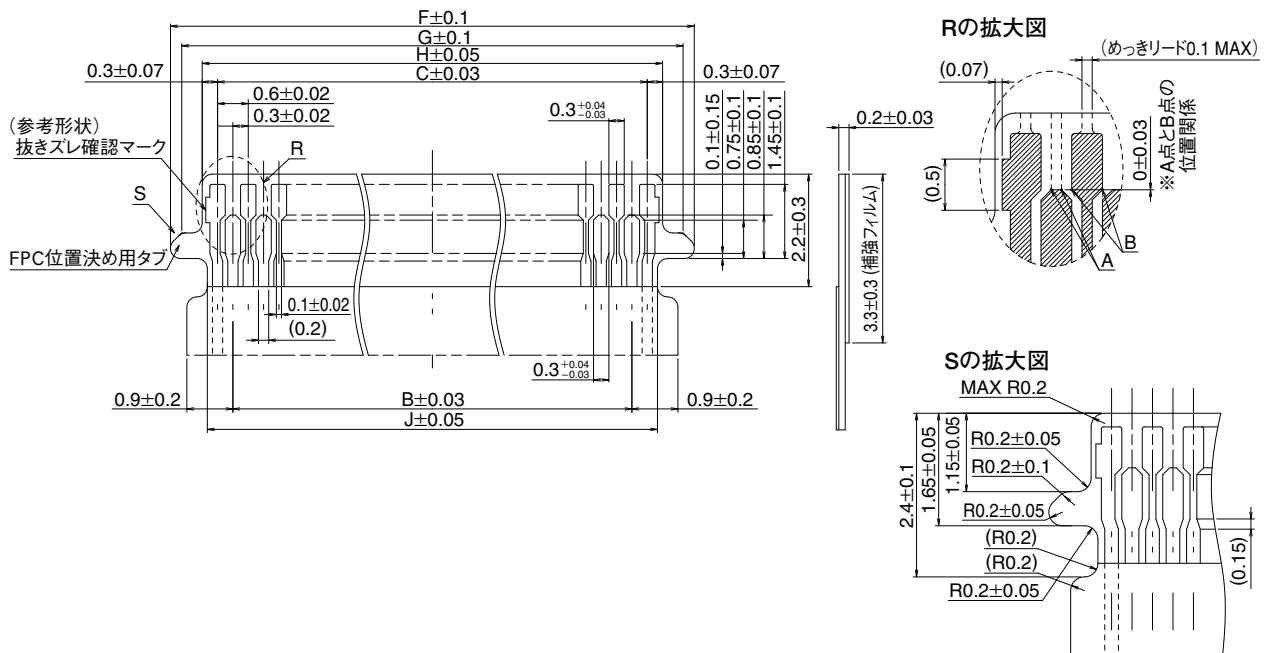
(注1) 梱包はエンボステープ梱包となります。(5,000個/リール、500個/リール)

ご注文はリール数でお願い致します。

◆推奨ランド、メタルマスク寸法図



◆推奨FPC寸法図



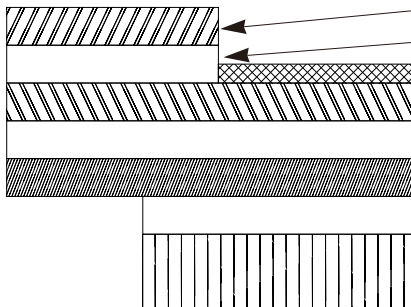
◆推奨ランド、メタルマスク、FPC寸法表

単位：mm

製品番号	HRS No.	極数	B	C	F	G	H	J
FH36-15S-0.3SHW(50)	CL580-1618-8-50	15	3.6	4.2	6.04	5.6	4.8	4.6
FH36-17S-0.3SHW(50)	CL580-1606-9-50	17	4.2	4.8	6.64	6.2	5.4	5.2
FH36-19S-0.3SHW(50)	CL580-1607-1-50	19	4.8	5.4	7.24	6.8	6	5.8
FH36-25S-0.3SHW(50)	CL580-1619-0-50	25	6.6	7.2	9.04	8.6	7.8	7.6
FH36-29S-0.3SHW(50)	CL580-1613-4-50	29	7.8	8.4	10.24	9.8	9	8.8
FH36-33S-0.3SHW(50)	CL580-1615-0-50	33	9	9.6	11.44	11	10.2	10
FH36-35S-0.3SHW(50)	CL580-1604-3-50	35	9.6	10.2	12.04	11.6	10.8	10.6
FH36-45S-0.3SHW(50)	CL580-1617-5-50	45	12.6	13.2	15.04	14.6	13.8	13.6
FH36-51S-0.3SHW(50)	CL580-1601-5-50	51	14.4	15	16.84	16.4	15.6	15.4
FH36-61S-0.3SHW(50)	CL580-1600-2-50	61	17.4	18	19.84	19.4	18.6	18.4
FH36W-11S-0.3SHW(50)	CL580-1625-3-50	11	2.4	3	4.84	4.4	3.6	3.4
FH36W-15S-0.3SHW(50)	CL580-1623-8-50	15	3.6	4.2	6.04	5.6	4.8	4.6
FH36W-17S-0.3SHW(50)	CL580-1616-2-50	17	4.2	4.8	6.64	6.2	5.4	5.2
FH36W-19S-0.3SHW(50)	CL580-1612-1-50	19	4.8	5.4	7.24	6.8	6	5.8
FH36W-23S-0.3SHW(50)	CL580-1614-7-50	23	6	6.6	8.44	8	7.2	7
FH36W-27S-0.3SHW(50)	CL580-1608-4-50	27	7.2	7.8	9.64	9.2	8.4	8.2
FH36W-31S-0.3SHW(50)	CL580-1609-7-50	31	8.4	9	10.84	10.4	9.6	9.4
FH36W-33S-0.3SHW(50)	CL580-1622-5-50	33	9	9.6	11.44	11	10.2	10
FH36W-39S-0.3SHW(50)	CL580-1620-0-50	39	10.8	11.4	13.24	12.8	12	11.8
FH36W-51S-0.3SHW(50)	CL580-1605-6-50	51	14.4	15	16.84	16.4	15.6	15.4
FH36W-61S-0.3SHW(50)	CL580-1611-9-50	61	17.4	18	19.84	19.4	18.6	18.4

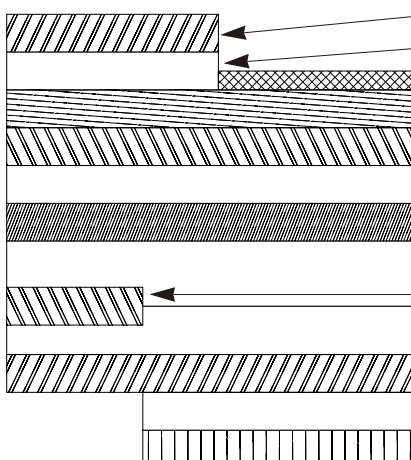
◆FH36シリーズ FPC部材構成 (推奨仕様)

1. 片面FPCの場合



材料名	材質	厚み(μm)
カバーレイフィルム	ポリイミド 1mil	(25)
カバー接着剤		(25)
表面処理	ニッケル下地1~5μm+金めっき0.2μm	3
銅箔	Cu 1oz	35
ベース接着剤	熱硬化接着剤	25
ベースフィルム	ポリイミド 1mil	25
補材接着剤	熱硬化接着剤	40
補強フィルム	ポリイミド 3mil	75
合計		203

2. 両面FPCの場合



材料名	材質	厚み(μm)
カバーレイフィルム	ポリイミド 1mil	(25)
カバー接着剤		(25)
表面処理	ニッケル下地1~5μm+金めっき0.2μm	3
スルーホール銅	Cu	15
銅箔	Cu 1/2oz	18
ベース接着剤	熱硬化接着剤	18
ベースフィルム	ポリイミド 1mil	25
ベース接着剤	熱硬化接着剤	18
銅箔	Cu 1/2oz	(18)
カバー接着剤	熱硬化接着剤	25
カバーレイフィルム	ポリイミド 1mil	25
補材接着剤	熱硬化接着剤	25
補強フィルム	ポリイミド 1mil	25
合計		197

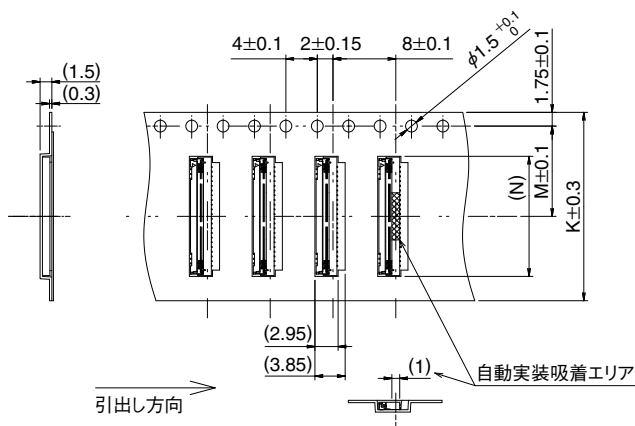
※両面FPCの場合は、FPC折り曲げによるロック外れ防止のため、裏面の銅箔はなくて下さい。

3. 注意事項

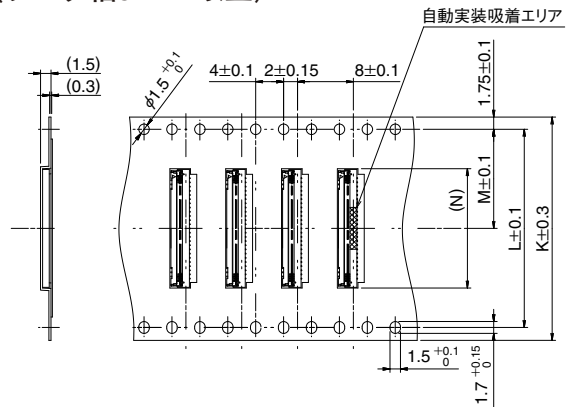
1. 本仕様はFH36シリーズFPC(t=0.2±0.03)の部材構成の推奨です。
2. 部材構成の詳細については、各FPCメーカーまでお問い合わせ下さい。

◆梱包仕様図

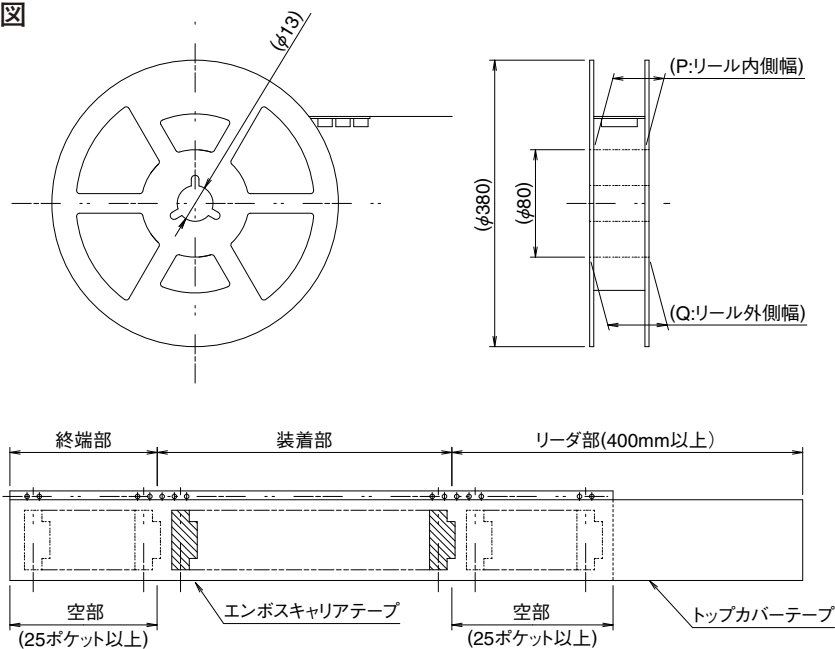
●エンボスキャリアテープ寸法図
(テープ幅24mm以下)



●エンボスキャリアテープ寸法図
(テープ幅32mm以上)



●リール状態寸法図

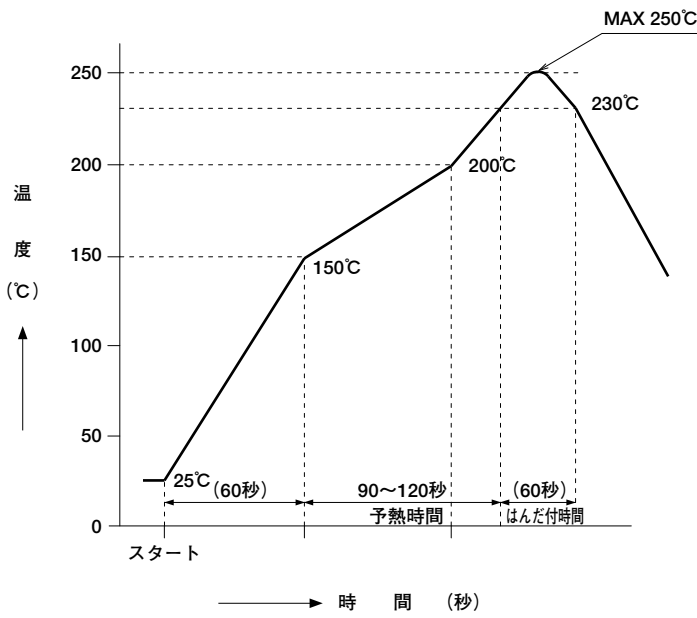


◆梱包仕様寸法表

単位：mm

製品番号	HRS No.	極数	K	L	M	N	P	Q
FH36-15S-0.3SHW(50)	CL580-1618-8-50	15	16	—	7.5	6.3	17.4	21.4
FH36-17S-0.3SHW(50)	CL580-1606-9-50	17	16	—	7.5	6.9	17.4	21.4
FH36-19S-0.3SHW(50)	CL580-1607-1-50	19	16	—	7.5	7.5	17.4	21.4
FH36-25S-0.3SHW(50)	CL580-1619-0-50	25	24	—	11.5	9.3	25.4	29.4
FH36-29S-0.3SHW(50)	CL580-1613-4-50	29	24	—	11.5	10.5	25.4	29.4
FH36-33S-0.3SHW(50)	CL580-1615-0-50	33	24	—	11.5	11.7	25.4	29.4
FH36-35S-0.3SHW(50)	CL580-1604-3-50	35	24	—	11.5	12.3	25.4	29.4
FH36-45S-0.3SHW(50)	CL580-1617-5-50	45	24	—	11.5	15.3	25.4	29.4
FH36-51S-0.3SHW(50)	CL580-1601-5-50	51	32	28.4	14.2	17.1	33.4	37.4
FH36-61S-0.3SHW(50)	CL580-1600-2-50	61	32	28.4	14.2	20.1	33.4	37.4
FH36W-11S-0.3SHW(50)	CL580-1625-3-50	11	16	—	7.5	5.1	17.4	21.4
FH36W-15S-0.3SHW(50)	CL580-1623-8-50	15	16	—	7.5	6.3	17.4	21.4
FH36W-17S-0.3SHW(50)	CL580-1616-2-50	17	16	—	7.5	6.9	17.4	21.4
FH36W-19S-0.3SHW(50)	CL580-1612-1-50	19	16	—	7.5	7.5	17.4	21.4
FH36W-23S-0.3SHW(50)	CL580-1614-7-50	23	24	—	11.5	8.7	25.4	29.4
FH36W-27S-0.3SHW(50)	CL580-1608-4-50	27	24	—	11.5	9.9	25.4	29.4
FH36W-31S-0.3SHW(50)	CL580-1609-7-50	31	24	—	11.5	11.1	25.4	29.4
FH36W-33S-0.3SHW(50)	CL580-1622-5-50	33	24	—	11.5	11.7	25.4	29.4
FH36W-39S-0.3SHW(50)	CL580-1620-0-50	39	24	—	11.5	13.5	25.4	29.4
FH36W-51S-0.3SHW(50)	CL580-1605-6-50	51	32	28.4	14.2	17.1	33.4	37.4
FH36W-61S-0.3SHW(50)	CL580-1611-9-50	61	32	28.4	14.2	20.1	33.4	37.4

◆温度プロファイル



適用条件

リフロー方式	: 遠赤・熱風リフロー
リフロー炉雰囲気	: 大気
はんだ	: クリームタイプSn/3.0Ag/0.5Cu (千住金属製M705-221CM5-32-10.5)
試験基板	: 基板材質及びサイズ ガラスエポキシ 25×50×0.8mm ランド寸法 0.3×0.6、0.3×0.8mm
メタルマスク	: 厚さ 0.1mm 開口寸法 0.23×0.5、0.23×0.65mm

この温度プロファイルは上記適用条件のものであります。

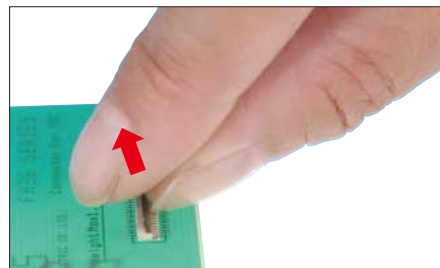
クリームはんだの種類、メーカー、基板サイズ、その他の実装部材等の条件により異なる場合がありますので、実装状態を十分ご確認の上ご使用願います。

◆コネクタの操作方法と注意点

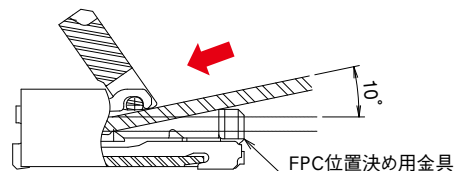
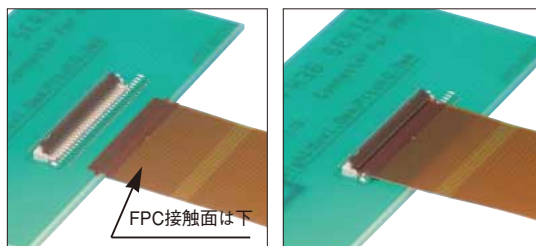
操作方法

1. FPC挿入方法

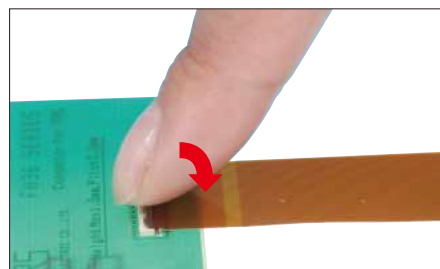
- ① アクチュエータを上方向に押し上げます。
(ロックを解除します)
アクチュエータは、親指や人差し指の爪により、跳ね上げる感じで簡単に操作できます。



- ② FPCの導体面を下にして挿入します。
FPC位置決め用タブがありますので、FPCは基板面に対して約 10° 、かつ、コネクタに対して垂直に入れるようにし、奥まで確実に挿入して下さい。

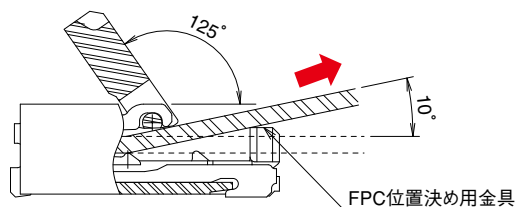
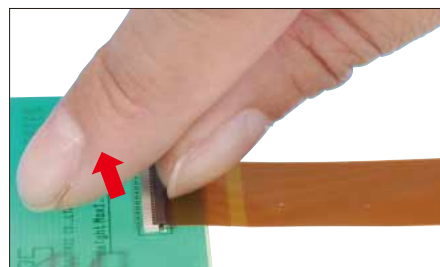


- ③ アクチュエータを押し下げます。
FPCが半挿入、又は極度の挿入ズレの場合は、2-①の抜去方法でFPCを取り外し1-①より再度操作して下さい。
また、ロックの際はコネクタを固定して作業して下さい。



2. FPC抜去方法

- ① アクチュエータを上方向に押し上げ、ロックの解除後FPCを引き抜いて下さい。
FPC位置決め用タブがありますので、FPCは基板面に対して約 10° で引き抜いて下さい。



使用上の注意点

本コネクタは、小型・薄型製品であり、取り扱いについて注意が必要です。以下の内容をご確認の上、ご使用下さい。

【基板実装時の注意点】

◆基板のそり量について

基板の反り量は、極力抑えるようにして下さい。

本コネクタの平坦度は、0.1mm以下ですが、反り量が大きいとはんだ付け不良となることがあります。

※反りの要素はいろいろあると思いますので事前確認をお願い致します。

◆コネクタへの負荷について

実装する以前にコネクタに0.5N以上の外力を加えないで下さい。コネクタが破損する可能性があります。

また、実装前にFPCを挿入したり、コネクタの操作をしたりしないで下さい。

◆基板への負荷について

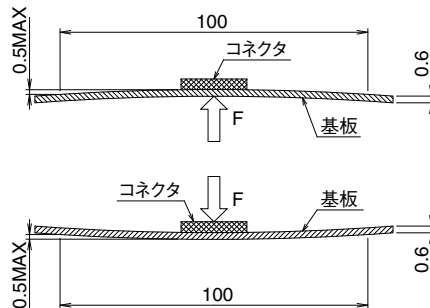
・多数取りの基板を割る。

・基板をネジ留めする。

など、アセンブリ工程で基板に負荷が加わらないように注意して下さい。コネクタが破損する可能性があります。

◆基板のたわみ

基板幅100mmにおいて、基板のたわみが0.5mm以下の条件でご使用下さい(下図)。基板がたわむことによって、コネクタに負荷が加わり、破損する可能性があります。



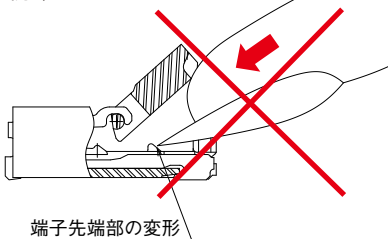
【FPC挿入・嵌合時の注意事項】

FPC挿入・嵌合時は、以下の点に注意いただきますようお願い致します。

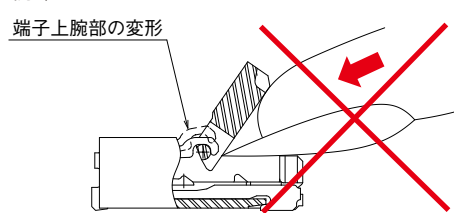
◆①アクチュエータの操作について

初期状態(FPC未挿入)からアクチュエータを開放する際には、過度の力が加わらないように注意して下さい。また、下図のように爪や指などを奥に入れると端子変形の恐れがあります。

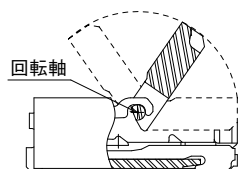
例1)



例2)

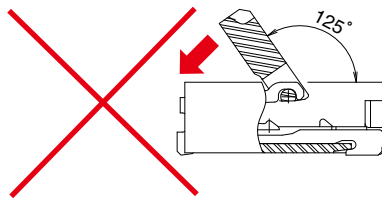


②アクチュエータは下図のように回転軸を中心に回転しますので、回転動作させるように操作して下さい。

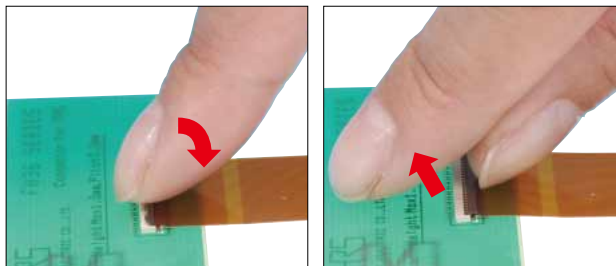


使用上の注意点

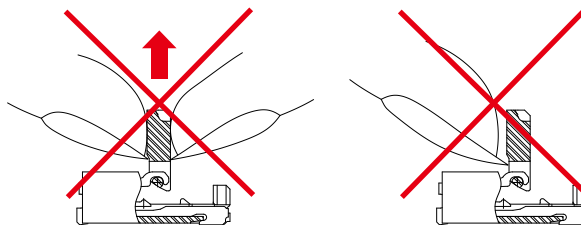
- ③ アクチュエータは125°以上開かない構造となっていますので、それ以上後ろに力を加えないで下さい。アクチュエータが外れたり、破損することがあります。(1N以下)



- ④ アクチュエータを動作する際には、中央部付近で行って下さい。FPC挿入状態でアクチュエータを閉じる場合、アクチュエータの端を操作すると、アクチュエータ破損の原因となることがあります。



- ⑤ 下図のようにアクチュエータを掴んで上に持ち上げたり、引っ掛けたりしないで下さい。破損の原因となることがあります。(前述の②の回転動作以外の操作を行わないで下さい。)

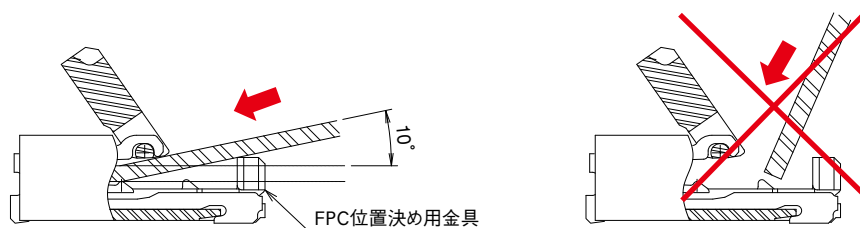


◆接点方向について

本コネクタは下接点コネクタのため、FPCの導体露出面は下にして挿入して下さい。

◆FPCの挿入について

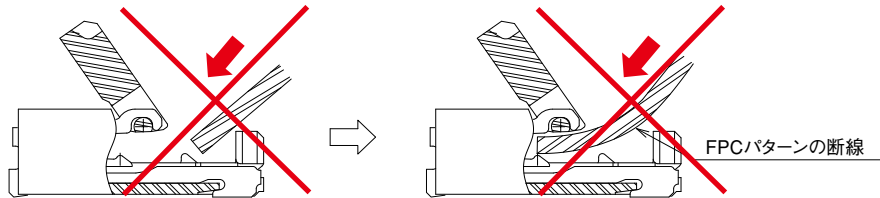
- ① FPC位置決め用タブがありますので、FPCは基板面に対して約10°、かつ、コネクタに対して垂直に入れるようにし、奥まで確実に挿入して下さい。FPCを斜めに挿入すると、ピッチずれによりショート不良となったり、FPCの角が端子に引っ掛かり端子を变形させる原因となることがあります。



使用上の注意点

②FPCを著しく斜め上方向から入れないようにして下さい。

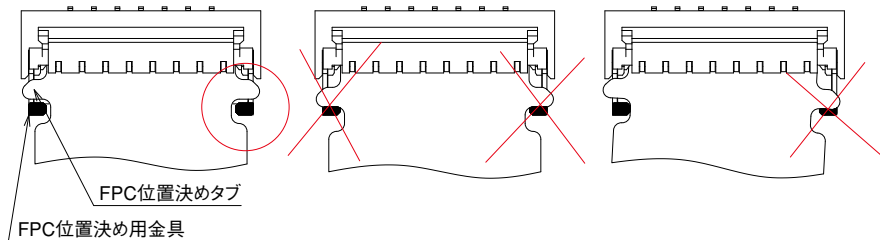
下図のように、FPC挿入工程で著しく斜め上方向から入れた場合、FPCが屈曲しパターンが断線したり、FPCが十分に挿入されず、導通不良の原因になることがあります。



※FPCが斜め挿入にならないように、レイアウト時にFPC挿入スペースを確保できるように配慮をお願いします。
また、FPCが短すぎても挿入が難しくなりますので、適切な部品レイアウトをお願い致します。
※FPCの屈曲性、断線については、FPCメーカー様と擦り合わせをお願い致します。

◆ロック状態の確認

ロック時には、アクチュエータが基板面に対して水平になったことを確認して下さい。ただし、アクチュエータが0°付近になりましたら、過度な負荷がかからないようにして下さい。端子変形の原因となる場合があります(1N以下)。

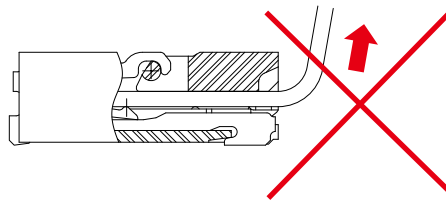


【FPC嵌合後のFPC引き回し時の注意事項】

◆FPCへの負荷について

FPC装着後、FPCに負荷が加わらないように注意して下さい。コネクタのロックが解除されたり、FPCの断線・破損の原因になります。特に、FPCに連続的に加わる場合は、FPCを固定するようにして下さい。

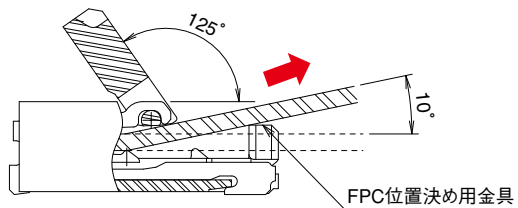
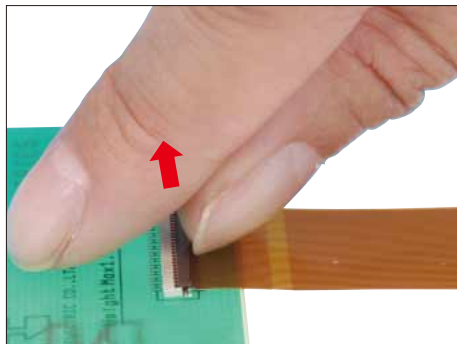
また、FPC引き回しにつきましても、FPC挿入口付近から急激に屈曲するようにならないようにして下さい。



使用上の注意点

【FPC抜去時の注意事項】

- ◆アクチュエータを解除する際には、中央部付近で行って下さい。
FPC挿入状態でロックを解除する場合、アクチュエータの端を操作すると、アクチュエータ破損の原因となることがあります。
- ◆FPCを引き抜く場合は、アクチュエータを解除した状態で抜いて下さい。
FPC位置決め用タブがありますので、FPCは基板に対して約10°で引き抜いて下さい。
FPCを水平方向(約0°)で引き抜いた場合、FPC位置決め用金具が破損する可能性があります。



【その他の注意事項】

- ◆手はんだの注意点
リペアーなど手はんだを行う際は、下記にご注意下さい。
 - ①コネクタにFPCを挿入した状態で、リフロー、手はんだを行わないで下さい。
 - ②過度の熱を加えたり、はんだこてがコネクタのリード以外に触れないようにご注意下さい。
コネクタが変形したり、溶ける原因になります。
 - ③過度のはんだ(フラックス)は供給しないで下さい。
端子にはんだ(フラックス)を供給しすぎると、はんだやフラックスが接点やアクチュエータの回転軸に付着し、接触不良やアクチュエータの回転動作不良の原因になります。



英知をつなげる
エレクトロニクスの会社

ヒロセ電機株式会社

営業本部 神奈川県横浜市都筑区中川中央2丁目6番3号
電話 045-620-3491 (代表)