

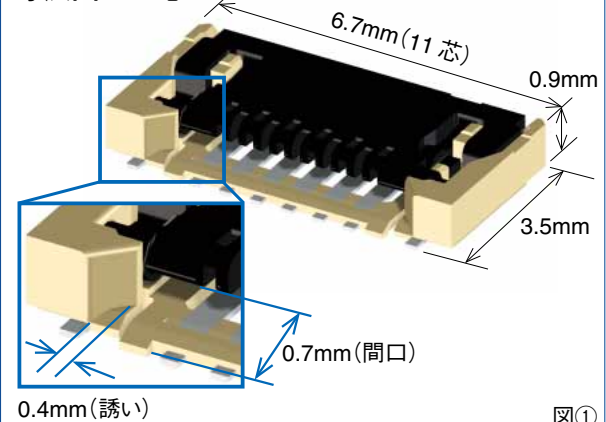
NEW

0.3mmピッチ 高さ0.9mm 上接点ワンアクションタイプ 高FPC保持力 FPC用コネクタ

FH72シリーズ



寸法図：11芯



図①

■特長

1. 低背、省スペース

・ピッチ：0.3mm、奥行き寸法：3.5mm、高さ：0.9mmと省スペース化を実現しています。(図①をご参照ください)

2. ワンアクションでロックが掛かる自動ロック構造

・実装後、FPCを挿入するだけのワンアクション構造により、作業性向上に貢献します。(図②をご参照ください)
 (抜去時はロックレバーを操作してロックを解除します)
 ・FPC嵌合時、ロックレバー操作が不要です。片手で操作できます。
 ・FPC嵌合時、ロックレバー作業が不要です。組立タクトタイムの短縮に貢献します。
 ・FPC嵌合時、ロックレバー操作が不要です。操作によるロックレバーの破損が起りません。
 ・FPC嵌合時、ロックレバー操作が不要です。レバー操作中のFPCのズレによる半嵌合が起りません。

3. 高いFPC保持力

・FPC両脇の切り欠きをロックレバーで保持するため、小極でも高いFPC保持力を有します。(図③をご参照ください)

4. FPC挿入が容易

・広い誘い(間口)を確保し、FPC挿入が容易です。(図①をご参照ください)

5. 0.2mm厚FPCに対応

・0.3mmピッチコネクタの標準厚である0.2mmのFPCに対応しています。
 (補強板による適度な剛性がFPCの変形を防ぎ、挿入・嵌合時のトラブルを防ぎます)

6. 独自の機構でFPC誤嵌合を検出

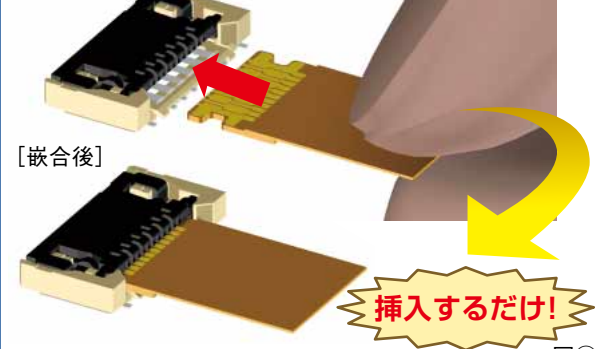
・FPCのパターンによりFPCの挿入状態を確認することで、誤嵌合を検出できます。(図④をご参照ください)

7. 環境対応

ハロゲンフリー
 コネクタに基準値以上の塩素、臭素は使用していません。
 ※IEC 61249-2-21に従い定義
 Br：900ppm以下、Cl：900ppm以下、
 Br+Cl：1,500ppm以下

ワンアクション

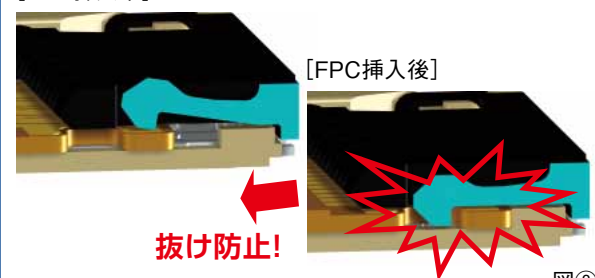
[嵌合前]



図②

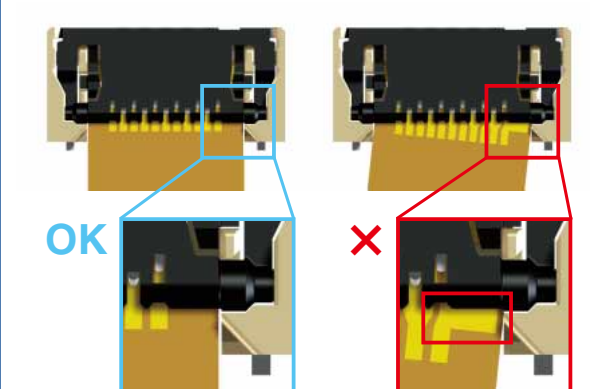
ロック構造による高いFPC保持力

[FPC挿入中]



図③

FPC誤嵌合検出



図④

製品規格

定 格	定格電流	0.3A	使用温度範囲	-55～+85℃(注1)	保存温度範囲	-10～+50℃(注2)
	定格電圧	AC/DC 30V	使用湿度範囲	相対湿度90%以下 (結露しないこと)	保存湿度範囲	相対湿度90%以下 (結露しないこと)

適合FPC 端末仕様	t=0.2±0.03mm 金めっき
------------	-------------------

項 目	規 格	条 件
1. 絶縁抵抗	50MΩ以上	DC 100Vで測定
2. 耐電圧	せん絡・絶縁破壊がないこと	AC 90Vを1分間印加
3. 接触抵抗	100mΩ以下 ※FPC導体抵抗を含む	AC 1mAで測定
4. 繰り返し動作	接触抵抗：100mΩ以下 破損・ひび・部品のゆるみがないこと	10回
5. 耐振性	1μs以上の瞬断がないこと 接触抵抗：100mΩ以下 破損・ひび・部品のゆるみがないこと	周波数：10～55Hz、片振幅：0.75mm、 3軸方向 各10サイクル
6. 耐衝撃性	1μs以上の瞬断がないこと 接触抵抗：100mΩ以下 破損・ひび・部品のゆるみがないこと	加速度：981m/s ² 持続時間：6ms 正弦半波3軸両方向 各3回
7. 定常状態の耐湿性	接触抵抗：100mΩ以下 絶縁抵抗：50MΩ以上 破損・ひび・部品のゆるみがないこと	温度：40℃、湿度：90～95%の中に96時間放置
8. 温度サイクル	接触抵抗：100mΩ以下 絶縁抵抗：50MΩ以上 破損・ひび・部品のゆるみがないこと	温度：-55→+15～+35→+85→+15～+35℃ 時間：30→ 2～3 → 30→ 2～3分 上記条件で5サイクル
9. はんだ耐熱性	外觀の変形、及び端子等に著しいガタがないこと	リフロー：推奨温度プロファイルにて 手はんだ：350±10℃、5秒

(注1) 通電時の温度上昇を含みます。

(注2) ここでの保存とは、基板搭載前の未使用品に対する長期保管状態を表わします。
基板搭載後の無通電状態は、使用温湿度範囲が適用されます。

材質・処理

部 品	材 質	処 理	UL規格
絶縁物	LCP	ベージュ	UL94V-0
	ポリアミド樹脂	ブラック	UL94V-0
端子	銅合金	金めっき	—

製品番号の構成

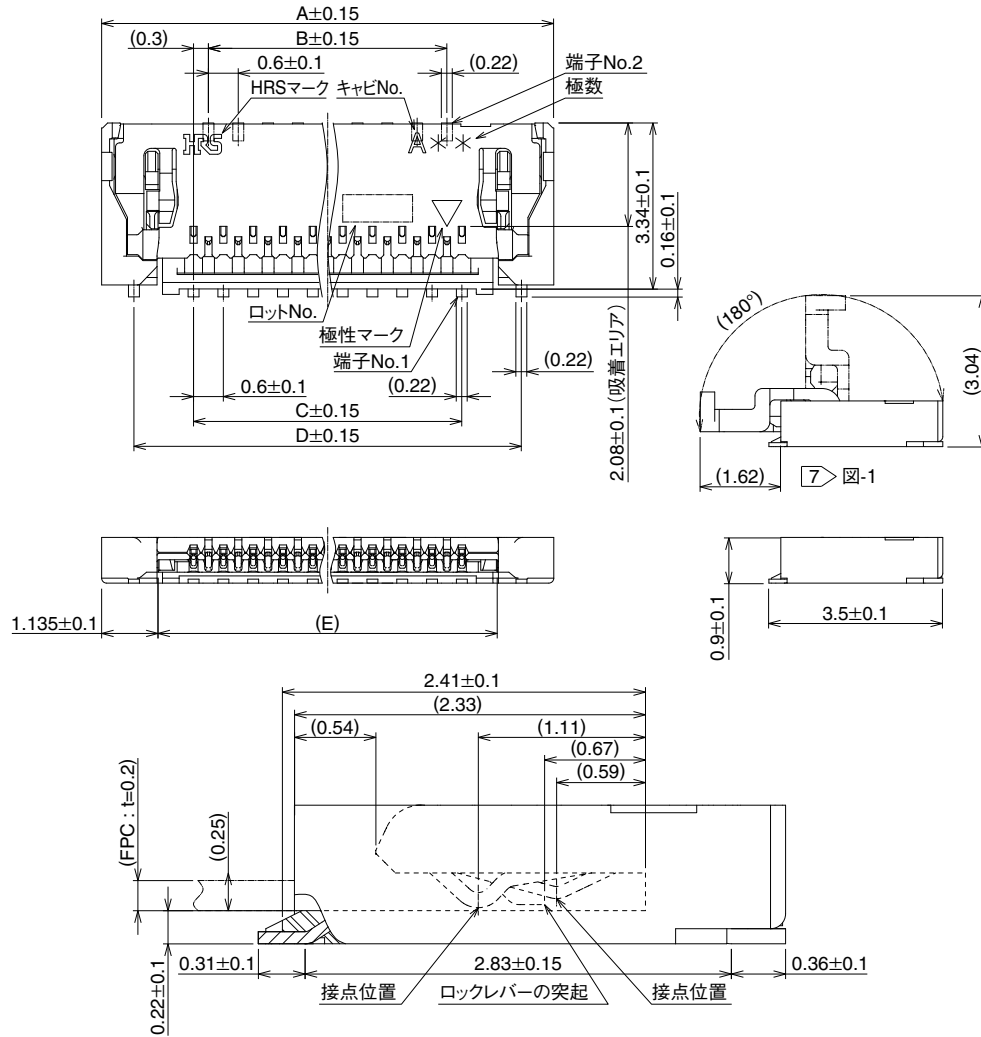
製品番号から製品の仕様をご判断頂く際にご利用ください。

FH 72 – 11S – 0.3 SHW (99)

① ② ③ ④ ⑤ ⑥

① シリーズ名：FH	⑤ 端子形状 SHW…SMT水平千鳥配列実装タイプ
② シリーズNo.：72	⑥ 仕様 無し：標準品(6000個梱包) (99)：500個梱包
③ 極数：11	
④ コンタクトピッチ：0.3mm	

■コネクタ寸法図



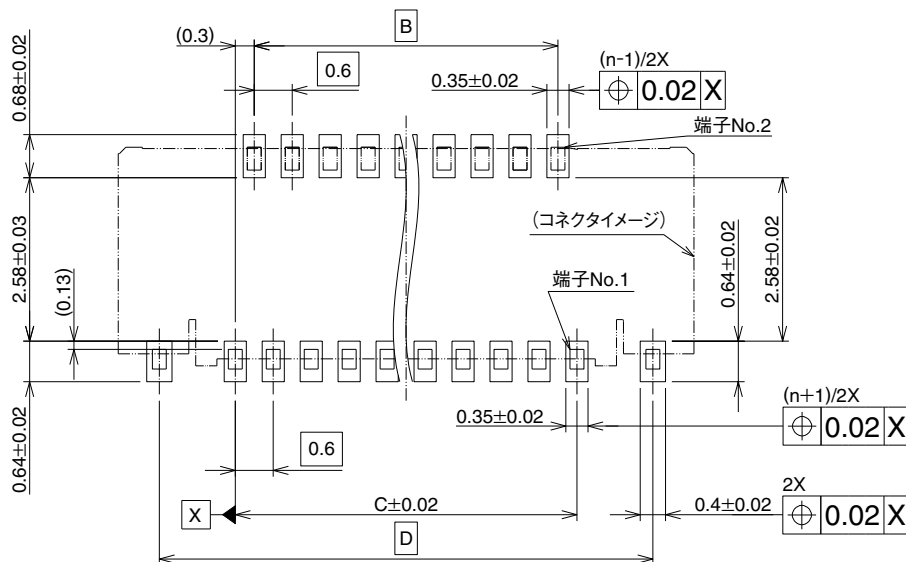
- 注
- ()内寸法は参考値を示します。
 - 端子及び金具リードの平坦度は、0.1MAXです。
 - 本製品はエンボス梱包です。詳細は梱包仕様図を参照してください。
 - 改良等により肉盗みやスリットを追加することがありますので、ご了承ください。
 - モールド樹脂に黒点等が発生する場合がありますが、品質には問題ありません。
 - 本製品は、ハロゲンフリー対応品です。
(Br含有率：900ppm以下、Cl含有率：900ppm以下、Br+Cl総含有率：1500ppm以下)
- 7) 図-1は、ロックレバー開け状態を示します。ロックレバーを45°以上開くことで、FPCを抜去することが出来ます。

単位：mm

製品番号	HRS No.	極数	A	B	C	D	E
FH72-7S-0.3SHW(**)	計画中(注1)	7	5.5	1.2	1.8	4.2	3.23
FH72-9S-0.3SHW(**)	計画中(注1)	9	6.1	1.8	2.4	4.8	3.83
FH72-11S-0.3SHW(**)	580-5100-0 **	11	6.7	2.4	3.0	5.4	4.43
FH72-13S-0.3SHW(**)	計画中(注1)	13	7.3	3.0	3.6	6.0	5.03
FH72-15S-0.3SHW(**)	580-5104-0 **	15	7.9	3.6	4.2	6.6	5.63
FH72-17S-0.3SHW(**)	計画中(注1)	17	8.5	4.2	4.8	7.2	6.23
FH72-19S-0.3SHW(**)	計画中(注1)	19	9.1	4.8	5.4	7.8	6.83
FH72-21S-0.3SHW(**)	580-5101-0 **	21	9.7	5.4	6.0	8.4	7.43
FH72-23S-0.3SHW(**)	計画中(注1)	23	10.3	6.0	6.6	9.0	8.03
FH72-25S-0.3SHW(**)	計画中(注1)	25	10.9	6.6	7.2	9.6	8.63
FH72-27S-0.3SHW(**)	計画中(注1)	27	11.5	7.2	7.8	10.2	9.23
FH72-29S-0.3SHW(**)	計画中(注1)	29	12.1	7.8	8.4	10.8	9.83
FH72-31S-0.3SHW(**)	580-5102-0 **	31	12.7	8.4	9.0	11.4	10.43

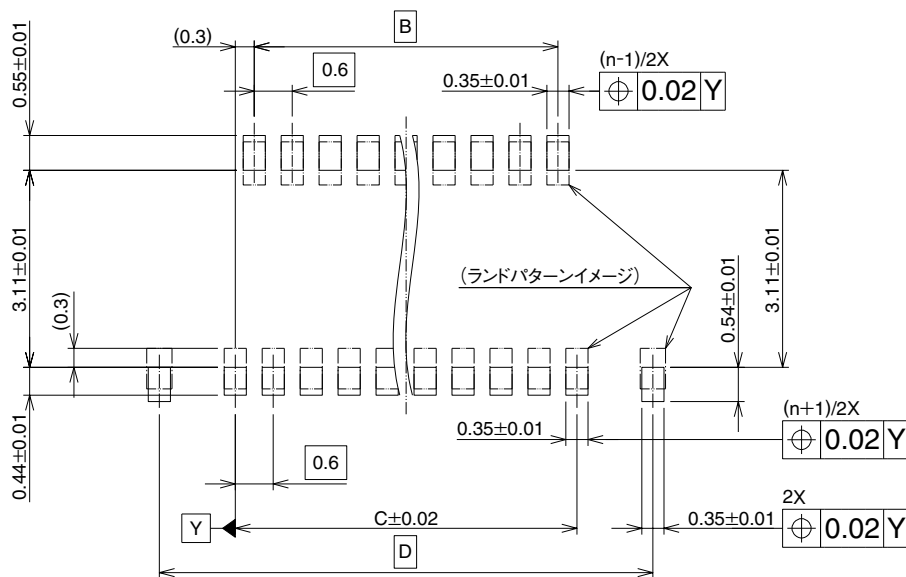
(注1) HRS No.未記入の極数は現在計画中の製品です。極数展開のご質問は、弊社営業担当までお願い致します。

◆推奨ランド寸法図



◆推奨メタルマスク寸法図

(推奨メタルマスク厚: t=0.1)



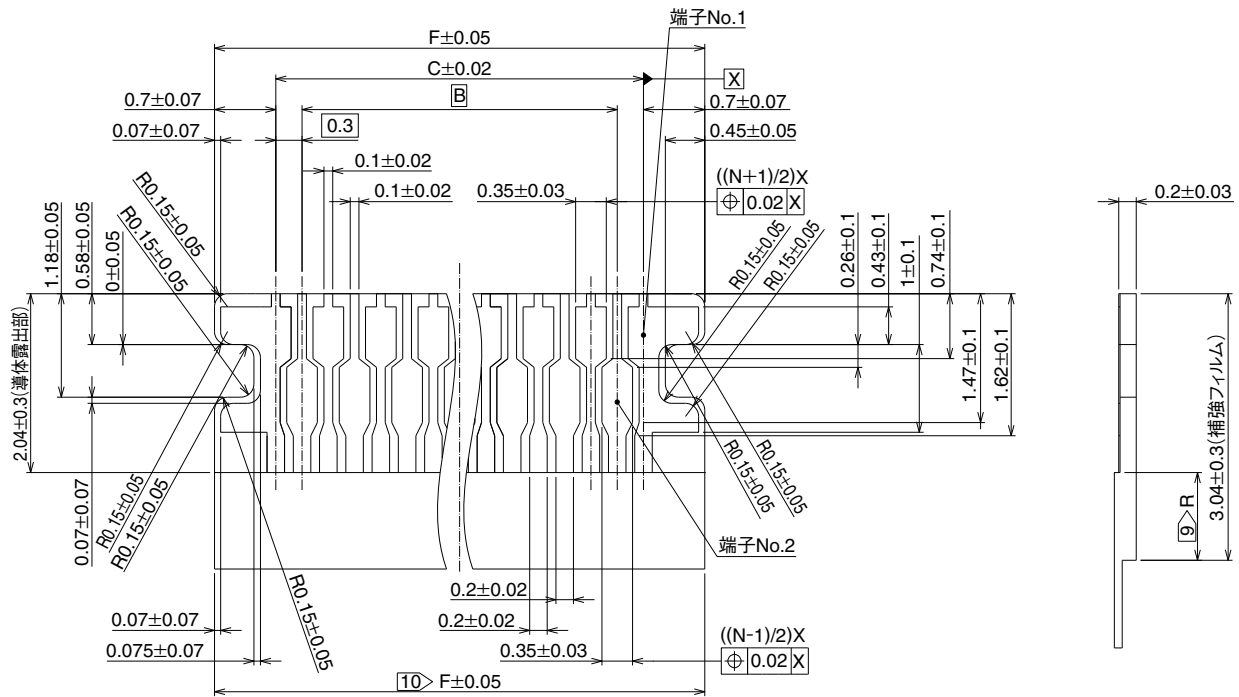
注 8. 'n'は極数を示します。

単位: mm

製品番号	HRS No.	極数	B	C	D
FH72-7S-0.3SHW(**)	計画中(注1)	7	1.2	1.8	4.2
FH72-9S-0.3SHW(**)	計画中(注1)	9	1.8	2.4	4.8
FH72-11S-0.3SHW(**)	580-5100-0 **	11	2.4	3.0	5.4
FH72-13S-0.3SHW(**)	計画中(注1)	13	3.0	3.6	6.0
FH72-15S-0.3SHW(**)	580-5104-0 **	15	3.6	4.2	6.6
FH72-17S-0.3SHW(**)	計画中(注1)	17	4.2	4.8	7.2
FH72-19S-0.3SHW(**)	計画中(注1)	19	4.8	5.4	7.8
FH72-21S-0.3SHW(**)	580-5101-0 **	21	5.4	6.0	8.4
FH72-23S-0.3SHW(**)	計画中(注1)	23	6.0	6.6	9.0
FH72-25S-0.3SHW(**)	計画中(注1)	25	6.6	7.2	9.6
FH72-27S-0.3SHW(**)	計画中(注1)	27	7.2	7.8	10.2
FH72-29S-0.3SHW(**)	計画中(注1)	29	7.8	8.4	10.8
FH72-31S-0.3SHW(**)	580-5102-0 **	31	8.4	9.0	11.4

(注1) HRS No.未記入の極数は現在計画中の製品です。極数展開のご質問は、弊社営業担当までお願い致します。

◆推奨FPC寸法図



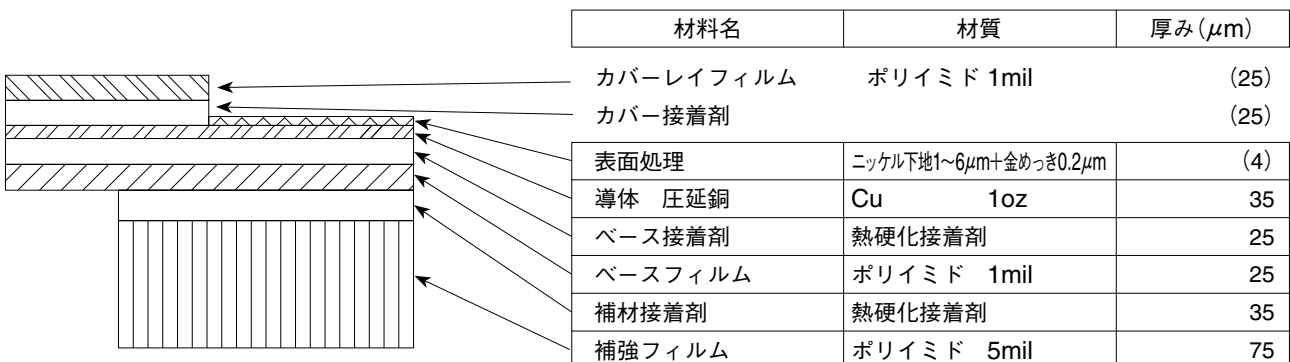
注 ⑨ FPC設計の際は、R寸法は0.5mm以上となるよう設計願います。
 ⑩ 指示寸法の公差は導体露出部の箇所に適用願います。

単位：mm

製品番号	HRS No.	極数	B	C	F
FH72-7S-0.3SHW(**)	計画中(注1)	7	1.2	1.8	3.2
FH72-9S-0.3SHW(**)	計画中(注1)	9	1.8	2.4	3.8
FH72-11S-0.3SHW(**)	580-5100-0 **	11	2.4	3.0	4.4
FH72-13S-0.3SHW(**)	計画中(注1)	13	3.0	3.6	5.0
FH72-15S-0.3SHW(**)	580-5104-0 **	15	3.6	4.2	5.6
FH72-17S-0.3SHW(**)	計画中(注1)	17	4.2	4.8	6.2
FH72-19S-0.3SHW(**)	計画中(注1)	19	4.8	5.4	6.8
FH72-21S-0.3SHW(**)	580-5101-0 **	21	5.4	6.0	7.4
FH72-23S-0.3SHW(**)	計画中(注1)	23	6.0	6.6	8.0
FH72-25S-0.3SHW(**)	計画中(注1)	25	6.6	7.2	8.6
FH72-27S-0.3SHW(**)	計画中(注1)	27	7.2	7.8	9.2
FH72-29S-0.3SHW(**)	計画中(注1)	29	7.8	8.4	9.8
FH72-31S-0.3SHW(**)	580-5102-0 **	31	8.4	9.0	10.4

(注1) HRS No.未記入の極数は現在計画中の製品です。極数展開のご質問は、弊社営業担当までお願い致します。

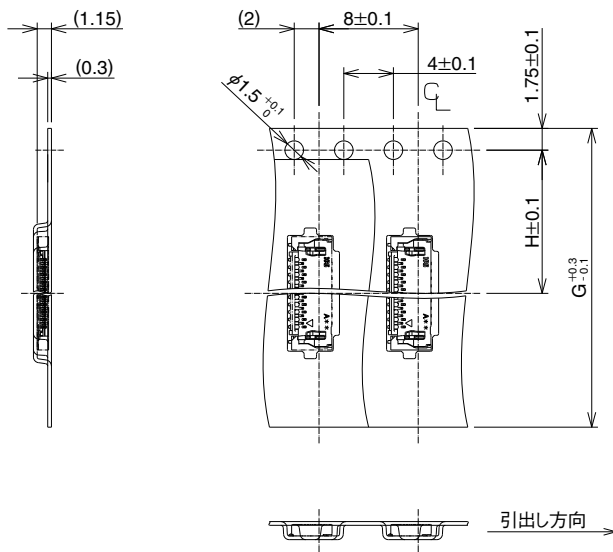
◆FPC部材構成(推奨仕様)



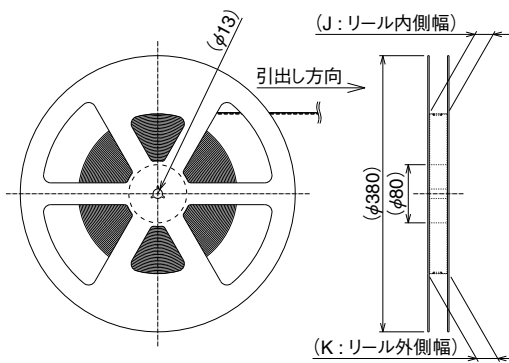
- FPC部材構成は参考例です。FPC嵌合部厚は、本部材構成を参考に0.2±0.03mmにて製作願います。
- 部材構成の詳細については、各FPCメーカーにお問い合わせください。

◆梱包仕様図

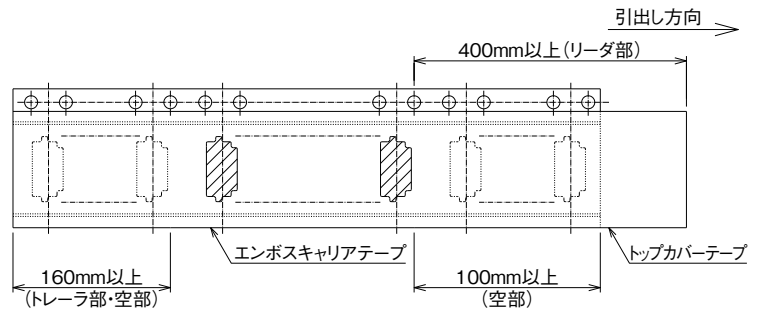
●エンボスキャリアテープ寸法図



●リール状態寸法図



●リーダ部、トレーラ部寸法図

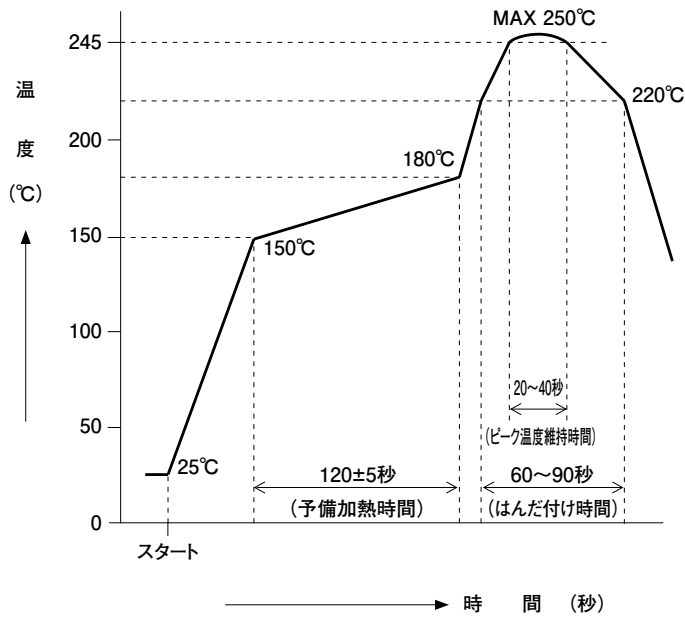


単位：mm

製品番号	HRS No.	極数	G	H	J	K
FH72-7S-0.3SHW(**)	計画中(注1)	7	16	7.5	17.4	21.4
FH72-9S-0.3SHW(**)	計画中(注1)	9				
FH72-11S-0.3SHW(**)	580-5100-0 **	11	24	11.5	25.4	29.4
FH72-13S-0.3SHW(**)	計画中(注1)	13				
FH72-15S-0.3SHW(**)	580-5104-0 **	15				
FH72-17S-0.3SHW(**)	計画中(注1)	17				
FH72-19S-0.3SHW(**)	計画中(注1)	19				
FH72-21S-0.3SHW(**)	580-5101-0 **	21				
FH72-23S-0.3SHW(**)	計画中(注1)	23				
FH72-25S-0.3SHW(**)	計画中(注1)	25				
FH72-27S-0.3SHW(**)	計画中(注1)	27				
FH72-29S-0.3SHW(**)	計画中(注1)	29				
FH72-31S-0.3SHW(**)	580-5102-0 **	31				

(注1) HRS No.未記入の極数は現在計画中の製品です。極数展開のご質問は、弊社営業担当までお願い致します。

◆温度プロファイル



適用条件

リフロー方式 : 遠赤・熱風リフロー

リフロー炉雰囲気 : 大気

はんだ : クリームタイプ Sn/3.0Ag/0.5Cu
(千住金属製 M705-GRN360-K2-V)

試験基板 : 基板材質及びサイズ

ガラスエポキシ 32.85×18.3×1mm

ランド寸法 4 ページ目記載の推奨寸法通り

メタルマスク : 厚さ及び開口寸法

4 ページ目記載の推奨寸法通り

この温度プロファイルは上記適用条件のものであります。

クリームはんだの種類、メーカー、基板サイズ、その他の実装部材等の条件により異なる場合がありますので、実装状態を確認の上ご使用願います。

◆コネクタの操作方法と注意点

【操作方法】

本コネクタは、小型・薄型製品であり、その取り扱いについて注意が必要です。
以下の内容をご確認の上、ご使用ください。

1. 初期納入状態

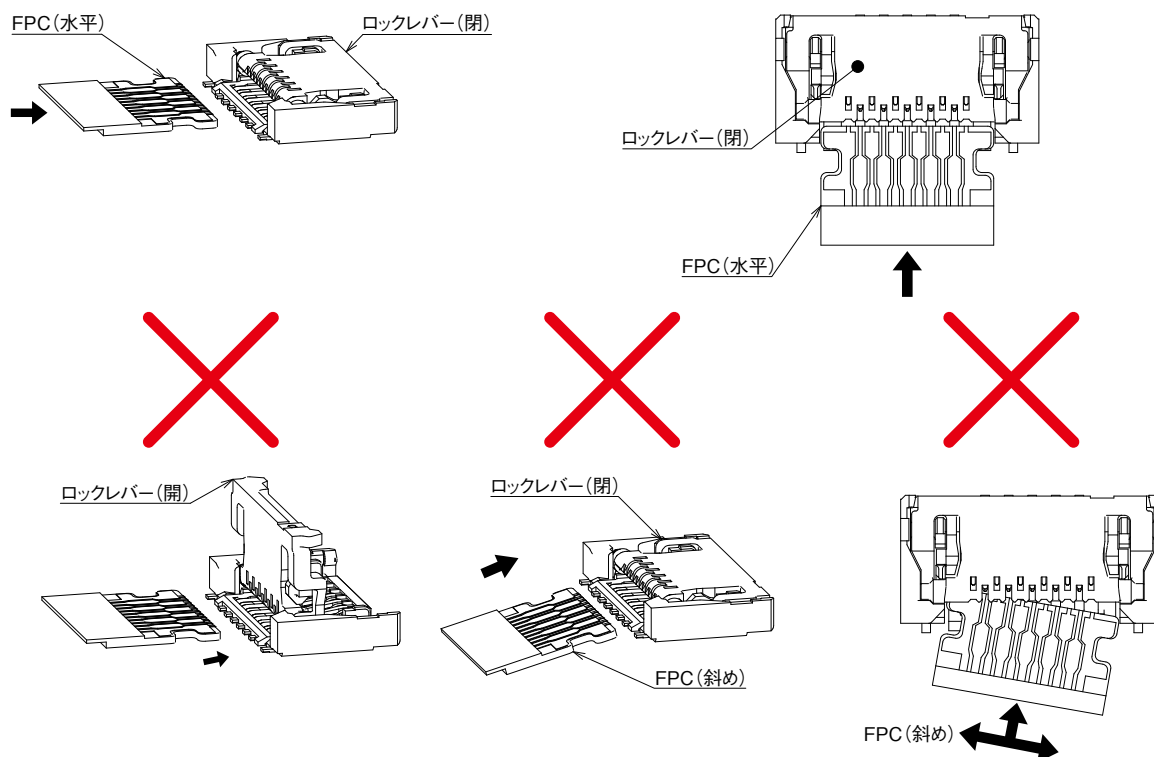
- ①ロックレバー閉じ状態での納入となります。
FPC抜去時以外は、ロックレバーを操作する必要はありません。

2. FPC挿入方法

- ①FPCは導体面を上にして、基板面に対して水平になるようにし、奥まで確実に挿入してください。

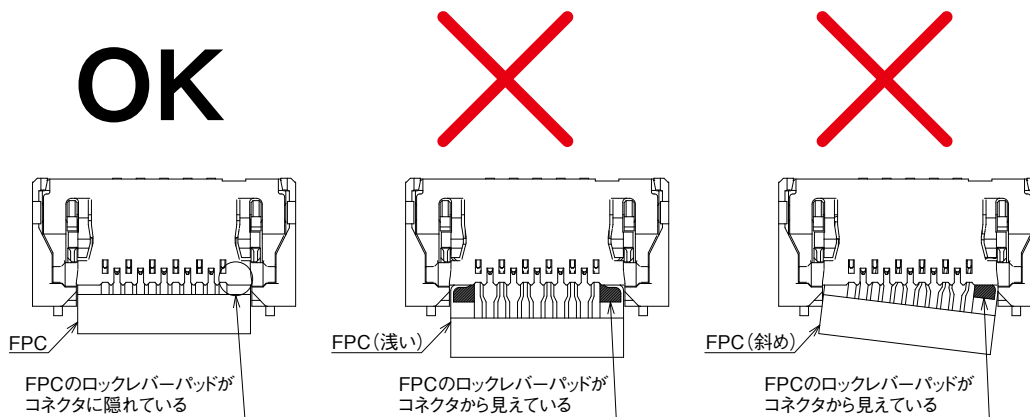
[注意]

- ・FPC挿入の際は、上下、左右、斜め方向にこじって行くと、端子の変形、接触不良の原因となることがあります。



3. FPC挿入確認

FPC挿入完了時は、FPC挿入状態を目視確認してください。



◆コネクタの操作方法と注意点

【操作方法】

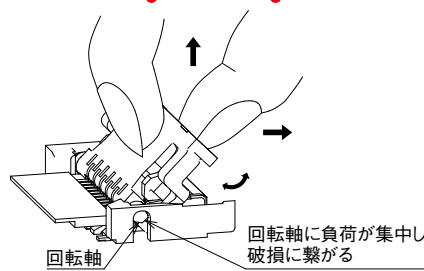
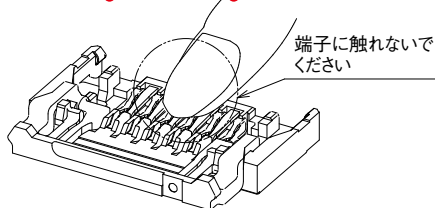
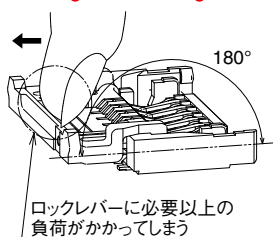
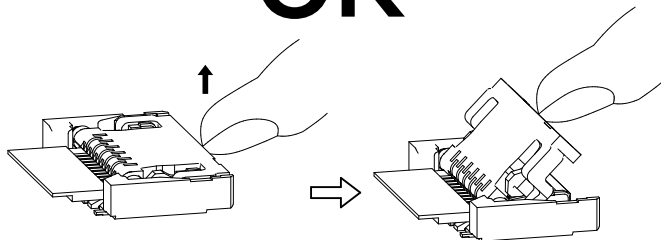
4. FPC抜去方法

①ロックレバーをゆっくりと押し上げロックを解除してください。

[注意]

- ・ロックレバーは180°までしか開きませんので、それ以上の角度に開かないでください。
- ・ロックレバー解除後、端子に触れないでください。
- ・ロックレバーを掴んで持ち上げたり引っ張ったり、ねじったりしないでください。

OK

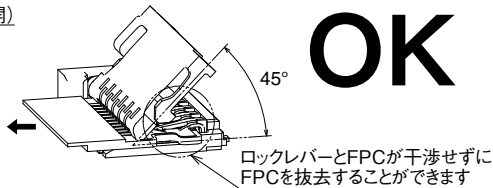
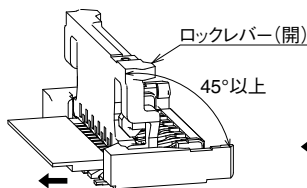


②ロックレバー解除後FPCを水平方向に引き抜いてください。

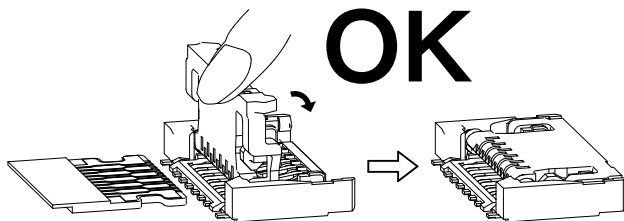
③FPC抜去後、ロックレバーを閉じてください。

[注意]

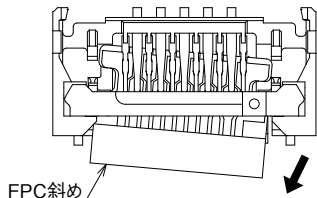
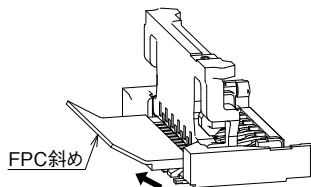
- ・ロックレバーが45°以上開いていない状態でFPCを引き抜かないでください。
- ・ロックレバーを閉じる際は、ロックレバーの左右両端を閉じてください。



OK



ロックレバーの左右両端を閉じてください



◆コネクタの操作方法と注意点

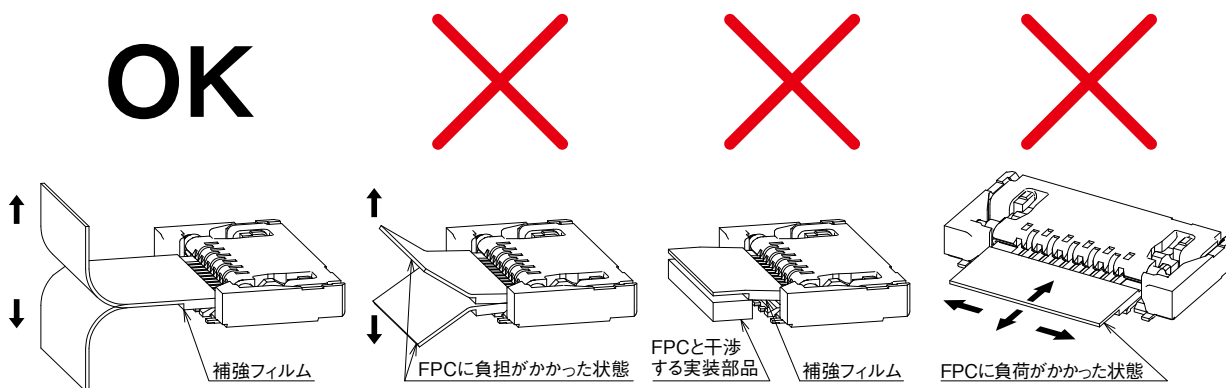
【操作方法】

5. FPCの引回し

- ①FPCの引回しは、FPCに負荷が掛からないようにしてください。
FPCの断線、破損の原因となります。
また、コネクタに負荷が加わり、接触不良等の不具合に繋がる可能性があります。

[注意]

- ・FPCの補強フィルムが筐体等に当たらないようにしてください。
- ・FPCを固定する場合、コネクタに引張り・挿入・横方向へ負荷が加わらないようご配慮をお願いします。また、極端な上下方向への引張り力、押上げ力等が加わらないようご配慮をお願いします。
- ・引き回して固定する場合、FPCを引っ張らず余裕を持たせて引き回しをして頂きますようお願いいたします。その際、補強フィルムが基板面に対して水平になるようご配慮をお願いします。
- ・FPCの補強フィルム下にFPCと干渉するような実装部品を配置しないでください。



【基板実装時の注意事項】

- ◆基板の反り量について
基板の反り量は、極力抑えるようにしてください。
本コネクタの平坦度は、0.1mm以下ですが、反り量が大きいとはんだ付け不良となることがあります。
- ◆FPCへの実装について
FPCへ実装する際は、必ず補強板を設け、取り扱い易いものになしてください。
補強板は、ガラスエポキシ材で0.3mm以上を推奨いたします。
- ◆コネクタへの負荷について
実装する以前にコネクタに1.0N以上の外力を加えないでください。コネクタが破損する可能性があります。
また、実装前にFPCを入れたり、コネクタの操作をしたりしないでください。

- ◆基板への負荷について
 - ・多数個取の基板を割る
 - ・基板をネジ止めする
 などアセンブリ工程で基板に負荷が加わらないように注意してください。
コネクタが破損する可能性があります。

- ◆手はんだの注意点
リペアーなど手はんだを行う際は、下記に注意してください。

- ①コネクタにFPCを挿入した状態で、リフロー、手はんだを行わないでください。
- ②過度の熱を加えたり、はんだコテがコネクタのリード以外に触れないように注意してください。
コネクタが変形したり、溶ける原因となります。
- ③過度のはんだ(フラックス)は供給しないでください。
端子にはんだ(フラックス)を供給しすぎるとはんだやフラックスが接点に付着し、接触不良の原因となります。

