

GT16 Series

アンテナ接続用小型コネクタ



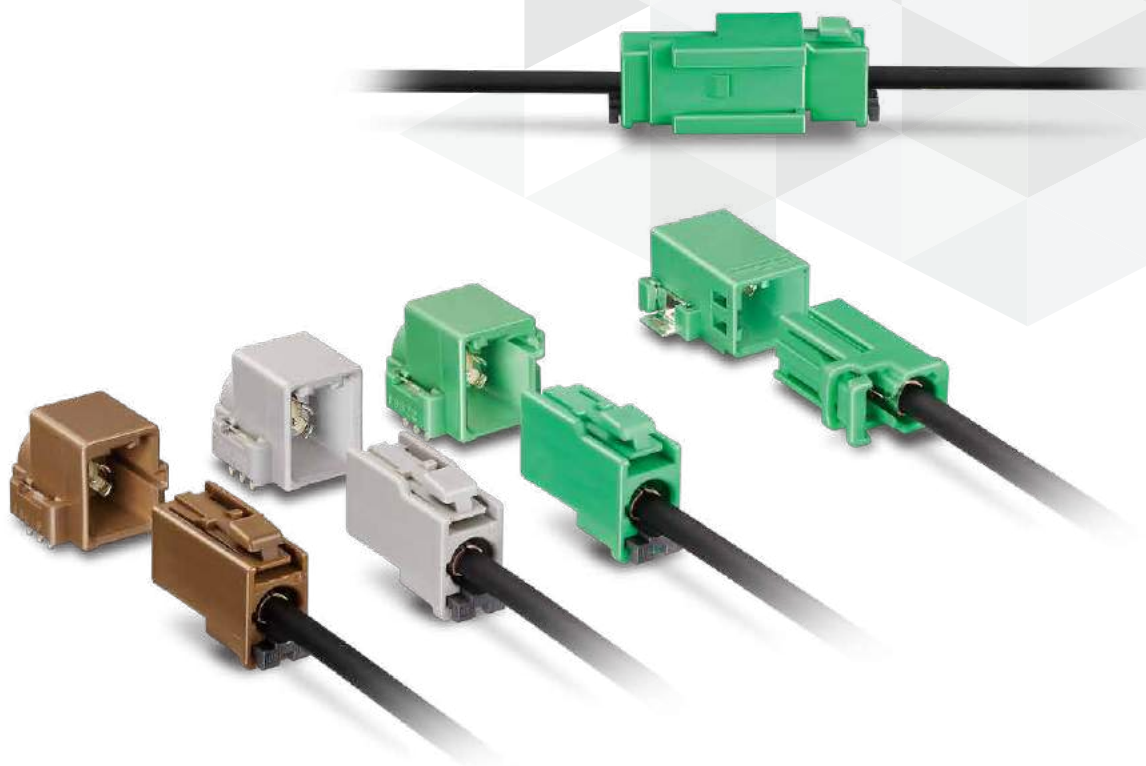
Antenna



Space Saving



3 GHz



特長

1. スペースセービングデザイン
2. 当社GT5シリーズより、さらに小型
3. 優れた高周波性能：3GHz対応

用途

自動車内通信、自動車用センサー（温度・圧力…等）、カーオーディオスピーカーシステム、GPSアンテナシステム、RACSアンテナ、車載AVアンテナシステム、計測機器、各種通信機器、OA機器、LAN、等。

製品規格

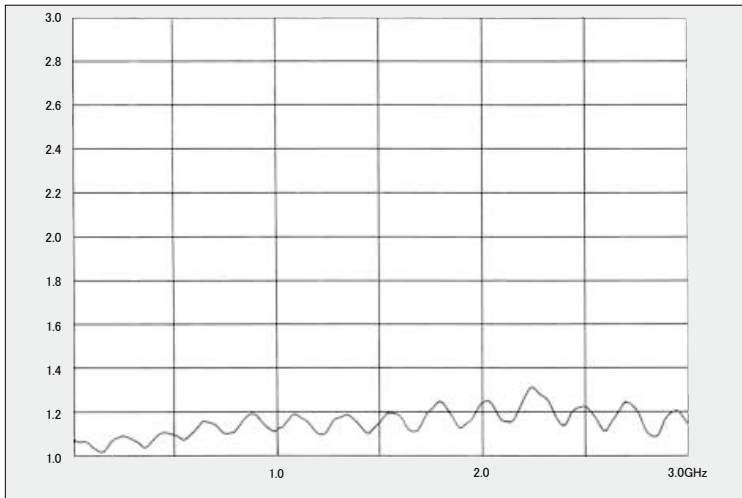
定格電流	1A	使用温度範囲（注）	-40～+105℃
定格電圧	250V AC		

Items	Specifications	Conditions
接触抵抗	30mΩ以下	1 A DC で測定
絶縁抵抗	100MΩ以上	500V DC で測定
耐電圧	絶縁破壊がないこと	650V AC で 1 分間
繰返し動作	接触抵抗：60mΩ以下	挿抜 30 回

（注）通電時の温度上昇を含みます。

高周波特性 (V.S.W.R.)

TEST DATA (1.5D-2Wケーブルを使用)



(注) 上記測定データは GT16C-1P-H と GT16C-1S-HU によるものです。

かん合表

種別	プラグ	レセプタクル、中継ジャック
リテーナ無しタイプ	GT16F-1S-HU(A)	GT16F-1P-H(A)(55)
		GT16F-1P-HU(A)
	GT16F-1S-HU(B)	GT16F-1P-H(B)(55)
		GT16F-1P-HU(B)
リテーナタイプ	GT16C-1S-HU	GT16C-1P-H(55)
		GT16C-1PP-HU
	GT16C-1S-HU(A)	GT16C-1P-H(A)(55)
		GT16C-1PP-HU(A)
	GT16C-1S-HU(B)	GT16C-1P-H(B)(55)
		GT16C-1PP-HU(B)

GT16F プラグ

製品は4部品から構成されます。

(ハウジング、絶縁ケース、外筒ターミナル、中心ターミナル)

リテーナ無しタイプ



●ハウジング

製品番号	HRS No.	材質	色	かん合キー	購入単位
GT16F-1S-HU(A)	CL0766-0082-4-00	PBT	ブラウン	Aキー	1袋 100個入り
GT16F-1S-HU(B)	CL0766-0083-7-00		グリーン	Bキー	

●絶縁ケース

製品番号	HRS No.	材質	色	購入単位
GT16-SC	CL0766-0002-5-00	PBT	ホワイト	1袋 100個入り

●外筒ターミナル

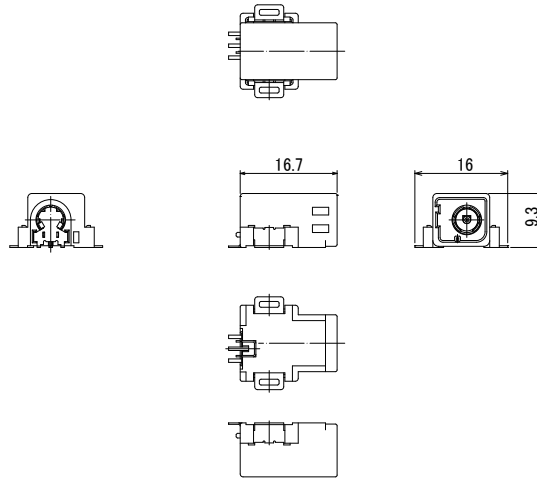
製品番号	HRS No.	材質/処理	絶縁体外径	被覆外径	購入単位
GT16-/1.6-2.9SC	CL0766-0003-8-00	りん青銅/すずめっき	φ 1.5 ~ 2.0	φ 2.6 ~ 3.4	1袋 100個入り
GT16-/0.7-1.5SC	CL0766-0056-4-00		φ 0.6 ~ 0.9	φ 1.4 ~ 1.8	

●中心ターミナル

製品番号	HRS No.	材質/処理	芯線サイズ	購入単位
GT16-2428SCF	CL0766-0001-2-00	りん青銅/すずめっき	24 ~ 28 AWG	1リール 10,000本巻き
GT16-30SCF	CL0766-0055-1-00		30 AWG	

GT16F レセプタクル

SMTタイプ



製品番号	HRS No.	材質/処理	色	かん合キー	購入単位
GT16F-1P-H(A)(55)	CL0766-0078-7-55	ハウジング: PPS 中心ターミナル: りん青銅/すずめっき	ブラウン	A キー	1トレイ 72個入り
GT16F-1P-H(B)(55)	CL0766-0079-0-55	外部ターミナル: りん青銅/すずめっき 絶縁体: PPS/ナチュラル 遮蔽板: りん青銅/すずめっき 補強金具: 黄銅/すずめっき	グリーン	B キー	

GT16F 中継ジャック

製品は4部品から構成されます。

(ハウジング、絶縁ケース、外筒ターミナル、中心ターミナル)

リテーナ無しタイプ



●ハウジング

製品番号	HRS No.	材質	色	かん合キー	購入単位
GT16F-1P-HU(A)	CL0766-0086-5-00	PBT	ブラウン	Aキー	1袋 100個入り
GT16F-1P-HU(B)	CL0766-0087-8-00		グリーン	Bキー	

●絶縁ケース

製品番号	HRS No.	材質	色	購入単位
GT16-PC	CL0766-0007-9-00	PBT	ホワイト	1袋 100個入り

●外筒ターミナル

製品番号	HRS No.	材質/処理	絶縁体外径	被覆外径	購入単位
GT16C-/1.6-2.9PC	CL0766-0019-8-00	りん青銅/すずめっき	φ 1.5 ~ 2.0	φ 2.6 ~ 3.4	1袋 100個入り
GT16C-/0.7-1.5PC	CL0766-0018-5-00		φ 0.6 ~ 0.9	φ 1.4 ~ 1.8	

●中心ターミナル

製品番号	HRS No.	材質/処理	芯線サイズ	購入単位
GT16-2428PCF	CL0766-0006-6-00	黄銅/すずめっき	24 ~ 28 AWG	1リール 10,000本巻き
GT16-30PCF	CL0766-0015-7-00		30 AWG	

GT16C プラグ

製品は5部品から構成されます。

(ハウジング、絶縁ケース、外筒ターミナル、リテーナ、中心ターミナル)

リテーナタイプ



●ハウジング

製品番号	HRS No.	材質	色	かん合キー	購入単位
GT16C-1S-HU	CL0766-0010-3-00	PBT	ライトグレー	標準	1袋 100個入り
GT16C-1S-HU(A)	CL0766-0060-1-00		ブラウン	Aキー	
GT16C-1S-HU(B)	CL0766-0061-4-00		グリーン	Bキー	

●絶縁ケース

製品番号	HRS No.	材質	色	購入単位
GT16-SC	CL0766-0002-5-00	PBT	ホワイト	1袋 100個入り

●外筒ターミナル

製品番号	HRS No.	材質/処理	絶縁体外径	被覆外径	購入単位
GT16C-/1.6-2.9SC	CL0766-0012-9-00	りん青銅/すずめっき	φ 1.5 ~ 2.0	φ 2.6 ~ 3.4	1袋 100個入り
GT16C-/0.7-1.5SC	CL0766-0057-7-00		φ 0.6 ~ 0.9	φ 1.4 ~ 1.8	

●リテーナ

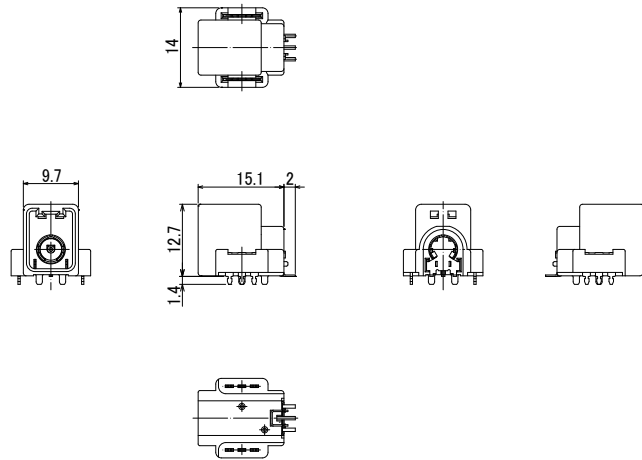
製品番号	HRS No.	材質	色	購入単位
GT16C-1P/S-R	CL0766-0011-6-00	PBT	ダークグレー	1袋 100個入り

●中心ターミナル

製品番号	HRS No.	材質/処理	芯線サイズ	購入単位
GT16-2428SCF	CL0766-0001-2-00	りん青銅/すずめっき	24 ~ 28 AWG	1リール 10,000本巻き
GT16-30SCF	CL0766-0055-1-00		30 AWG	

GT16C レセプタクル

SMT+THR(Through Hole Reflow)タイプ



製品番号	HRS No.	材質/処理	色	かん合キー	購入単位
GT16C-1P-H(55)	CL0766-0102-0-55	ハウジング: PPS	ライトグレー	標準	1 リール 200 個巻き
GT16C-1P-H(A)(55)	CL0766-0106-0-55	中心ターミナル: りん青銅/すずめっき 外部ターミナル: りん青銅/すずめっき	ブラウン	A キー	
GT16C-1P-H(B)(55)	CL0766-0107-3-55	絶縁体: PPS/ナチュラル 遮蔽板: りん青銅/すずめっき 補強金具: 黄銅/すずめっき	グリーン	B キー	

GT16C 中継ジャック

製品は5部品から構成されます。

(ハウジング、絶縁ケース、外筒ターミナル、リテーナ、中心ターミナル)

リテーナタイプ



●ハウジング

製品番号	HRS No.	材質	色	かん合キー	購入単位
GT16C-1PP-HU	CL0766-0029-1-00	PBT	ライトグレー	標準	1袋 100個入り
GT16C-1PP-HU(A)	CL0766-0064-2-00		ブラウン	Aキー	
GT16C-1PP-HU(B)	CL0766-0065-5-00		グリーン	Bキー	

●絶縁ケース

製品番号	HRS No.	材質	色	購入単位
GT16-PC	CL0766-0007-9-00	PBT	ホワイト	1袋 100個入り

●外筒ターミナル

製品番号	HRS No.	材質/処理	絶縁体外径	被覆外径	購入単位
GT16C-/1.6-2.9PC	CL0766-0019-8-00	りん青銅/すずめっき	φ 1.5 ~ 2.0	φ 2.6 ~ 3.4	1袋 100個入り
GT16C-/0.7-1.5PC	CL0766-0018-5-00		φ 0.6 ~ 0.9	φ 1.4 ~ 1.8	

●リテーナ

製品番号	HRS No.	材質	色	購入単位
GT16C-1P/S-R	CL0766-0011-6-00	PBT	ダークグレー	1袋 100個入り

●中心ターミナル

製品番号	HRS No.	材質/処理	芯線サイズ	購入単位
GT16-2428PCF	CL0766-0006-6-00	黄銅/すずめっき	24 ~ 28 AWG	1リール 10,000本巻き
GT16-30PCF	CL0766-0015-7-00		30 AWG	

結線工具

結線工具はそれぞれに取り扱い説明書を用意していますので、弊社営業担当までお申し付けください。

自動圧着機



製品番号 CM-105C

- (注 1) 写真は一例です。変更がある場合もあります。
 (注 2) アプリケーターの製品番号は下表をご覧ください。

仕様

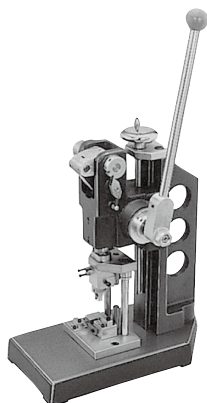
項目	能力	備考
能力	1.5ton	-
ストローク長さ	30mm	-
ストローク数	200spm (50Hz)	240spm (60Hz)
重量	75 kg	-
モーター	0.2kw	100V AC
圧着スピード	2,000 ~ 4,000 個 /H	-

アプリケーター(自動圧着機取り付け用)

端子 製品番号	端子 HRS No.	アプリケーター 製品番号	アプリケーター HRS No.
GT16-2428SCF	CL0766-0001-2-00	AP105-GT16-2428	CL0901-5108-4-00
GT16-2428PCF	CL0766-0006-6-00		
GT16-30SCF	CL0766-0055-1-00	AP105-GT16-30	CL0901-5124-0-00
GT16-30PCF	CL0766-0015-7-00		

- (注 1) 端子のクリンプハイトは、ケーブル種類毎に用意しています。詳細は弊社営業担当にお問い合わせください。
 なお新規のケーブルにつきましては新たにクリンプハイトの設定を行いますので多少日数がかかりますがご了承ください。
 (注 2) HRS純正設備を購入する際は対象端子に使用する予定のケーブルの評価がされているか弊社営業担当にお問い合わせください。
 (注 3) ご使用になるケーブルの仕様によっては適合アプリケーター、治工具が変更になる場合があります

ハンドプレス



製品番号 HOS-7

外筒加締め治工具 (ハンドプレス取り付け用)

端子 製品番号	端子 HRS No.	外筒加締め治工具 製品番号	外筒加締め治工具 HRS No.
GT16-/1.6-2.9SC	CL0766-0003-8-00	GT16-1.6-2.9/CK-MP	CL0902-5058-4-00
GT16C-/1.6-2.9SC	CL0766-0012-9-00		
GT16C-/1.6-2.9PC	CL0766-0019-8-00		
GT16-/0.7-1.5SC	CL0766-0056-4-00	GT16-0.7-1.5/CK-MP	CL0902-5064-7-00
GT16C-/0.7-1.5SC	CL0766-0057-7-00		
GT16C-/0.7-1.5PC	CL0766-0018-5-00		

(注 1) 端子のクリンプハイトは、ケーブル種類毎に設定しています。詳細は弊社営業担当にお問い合わせください。

なお新規のケーブルにつきましては新たにクリンプハイトの設定を行いますので、多少日数がかかりますがご了承ください。

(注 2) HRS純正設備を購入する際は、対象端子に使用する予定のケーブルの評価がされているか弊社営業担当にお問い合わせください。

(注 3) 得意先様でご使用になるケーブルの仕様によっては適合アプリケーション、治工具が変更になる場合があります。

ご検討にあたって

本カタログに記載の仕様は参考値となります。

ご採用の検討や注文に際しては、あらかじめ、「図面」・「製品規格表」の確認をお願いいたします。

ケーブルとの組み合わせで使用するコネクタにつきましては、必ず適合ケーブルをご使用ください。

適合外ケーブルをご検討の場合は、弊社販売窓口までお問い合わせください。

弊社指定の工具以外による結線加工については保証の対象外となります。

下記の用途へのご使用を検討される場合、必ず弊社販売窓口までご相談ください。

条件によって保証可否を検討させていただきます。

(自動車車載、医療機器、公共インフラ、航空宇宙/ 防衛等の極めて高い信頼性を要求される機器)