

GT32F Series

車載用高速信号シールドコネクタ 中継タイプ



Automotive



High Speed



Shield



特長

1. 1.5mmピッチ 2列

2. 中継タイプコネクタ

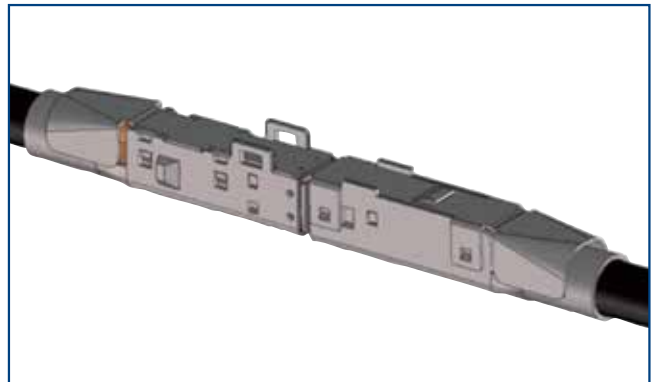
3. 芯数:4芯

4. 高速差動伝送対応

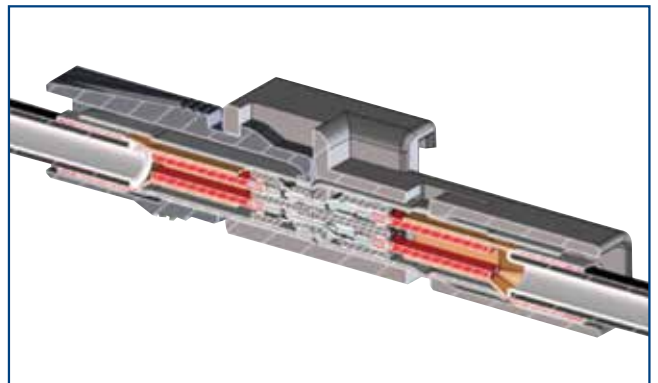
Pair当り、1Gbps相当信号の伝送が可能。
結線方法によりインピーダンスを整合させています。

5. フルシールド構造による高いEMI性能

耐ノイズ性を考慮したフルシールド構造



フルシールド構造 (嵌合状態)



内部構造 (嵌合状態)

6. 各種車載機器向けの厳しい試験条件をクリア

7. 明確なクリック感のある強化ロック構造

8. 圧着による結線が可能

AWG# 24~28に対応。

高速伝送特性

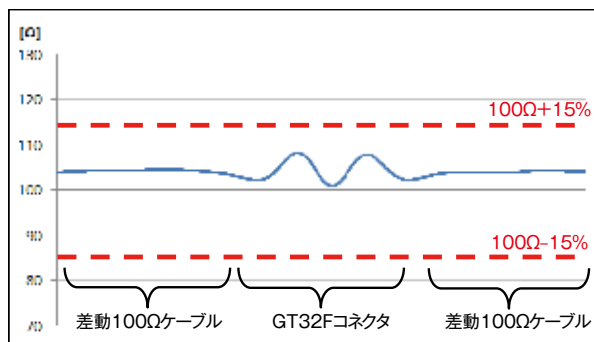
● 差動インピーダンス

RISE TIME : 200ps 10%-90%

Impedance規格 : 100Ω±15%

参考規格 : HDMI1.4a Type A

TMDS Signals Time Domain Impedance



(注) 本来上記規格は 10.2Gbps/3pair の伝送規格ですが、1pair あたりに換算し、3.4Gbps/pair 相当の参考規格として記載します。

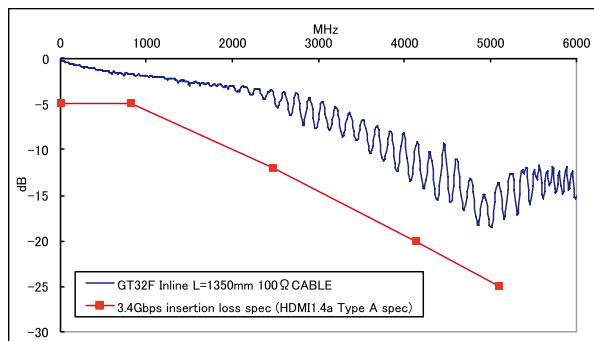
● インサージョンロス

ケーブル長 1350mm

GT32F中継コネクタ1個を含む

参考規格 : HDMI1.4a Type A

Cate.2 "Sufficient Condition" 5Db Attenuation



(注) 本来上記規格は 10.2Gbps/3pair の伝送規格ですが、1pair あたりに換算し、3.4Gbps/pair 相当の参考規格として記載します。

製品規格

定格電流	1A	使用温度範囲	-40 ~ +105°C
定格電圧	AC 30V	保存温度範囲	-40 ~ +105°C

項目	規格	試験方法
接触抵抗	信号：30mΩ以下、外部：60mΩ以下	DC 1A で測定する。
絶縁抵抗	100MΩ以上	DC 500V で測定する。
耐電圧	せん絡・絶縁破壊がないこと。	AC 500V の電圧を 1 分間印加する。
耐振性	10 μs 以上の電氣的瞬断がないこと。 接触抵抗：信号：60mΩ以下、外部：120mΩ以下 破損、ひび、部品のゆがみがないこと。	周波数 20 ~ 200Hz, 加速度 43.1m/s ² で 3 方向各 3 時間試験する。
定常状態の耐湿性	接触抵抗：信号：60mΩ以下、外部：120mΩ以下 絶縁抵抗：100 MΩ以上 破損、ひび、部品のゆがみがないこと。	温度 60°C、湿度 90 ~ 95%中に 500 時間放置する。
熱衝撃	接触抵抗：信号：60mΩ以下、外部：120mΩ以下 絶縁抵抗：100MΩ以上 破損、ひび、部品のゆがみがないこと。	温度 -40 → 常温 → 85°C → 常温 時間 30 → 5 → 30 → 5 分 1000 サイクル試験する。
繰り返し動作	接触抵抗：信号：60mΩ以下、外部：120mΩ以下 破損、ひび、部品のゆるみがないこと。	30 回の抜き差しを行う。

製品番号の構成

製品番号から製品の仕様をご判断頂く際にご利用ください。

■ Fコネクタ アッチャクタンシ、Mコネクタ アッチャクタンシ

GT32 - 2428 SCF

① ② ③

① シリーズ名	GT32 (Fコネクタ アッチャクタンシに使用) GT32A (Mコネクタ アッチャクタンシに使用)	③ 形態種別/ 梱包種別	SCF: Fコネクタ 圧着端子/リール梱包品 PCF: Mコネクタ 圧着端子/リール梱包品
② 適合電線サイズ	2428: AWG#24 ~ 28		

■ Fコネクタ ゼツエンケース、Mコネクタ ゼツエンケース

GT32F - 4 D S - 1.5 C

① ② ③ ④ ⑤ ⑥

① シリーズ名	GT32F	④ コネクタ種類	S: Fコネクタ P: Mコネクタ
② 極数	4	⑤ 端子ピッチ	1.5: 1.5mmピッチ
③ 列数	D: 2列	⑥ 部品タイプ	C: ゼツエンケース

■ Fコネクタ ガイトウ、Mコネクタ ガイトウ

■ Fコネクタ シールドカバー、Mコネクタ シールドカバー

■ Fコネクタハウジング、Mコネクタハウジング

GT32F S - 4 D S - 5CF

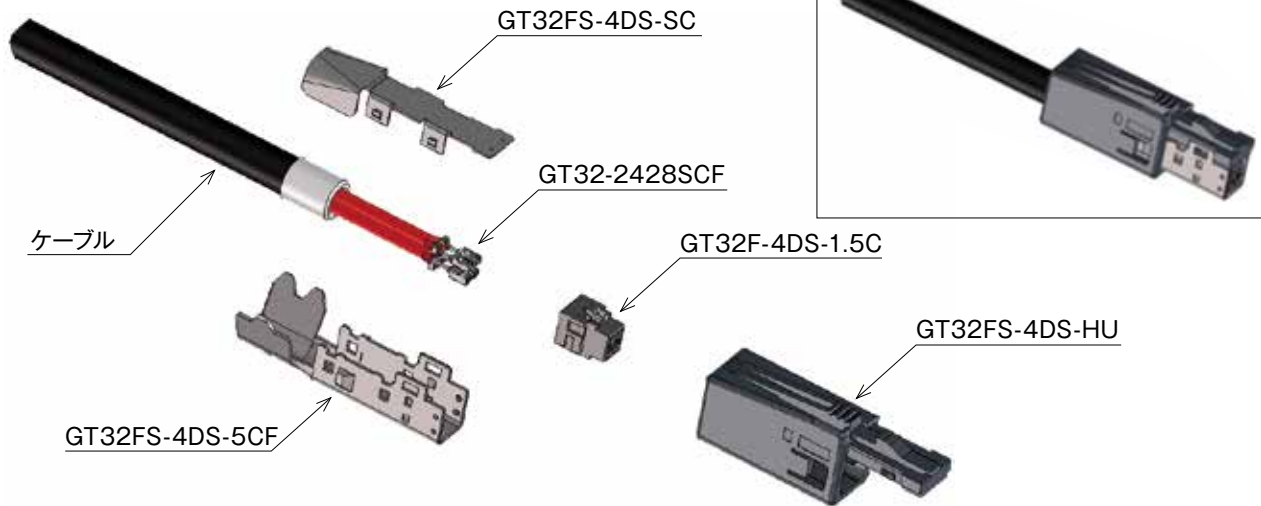
① ② ③ ④ ⑤ ⑥

① シリーズ名	GT32F	⑤ コネクタ種類	S: Fコネクタ P: Mコネクタ
② 形状	S: ストレート	⑥ 部品タイプ	5CF: φ4.6 ~ 5.0 シース部圧着端子 SC: シールドカバー HU: ハウジング
③ 極数	4		
④ 列数	D: 2列		

製品構成

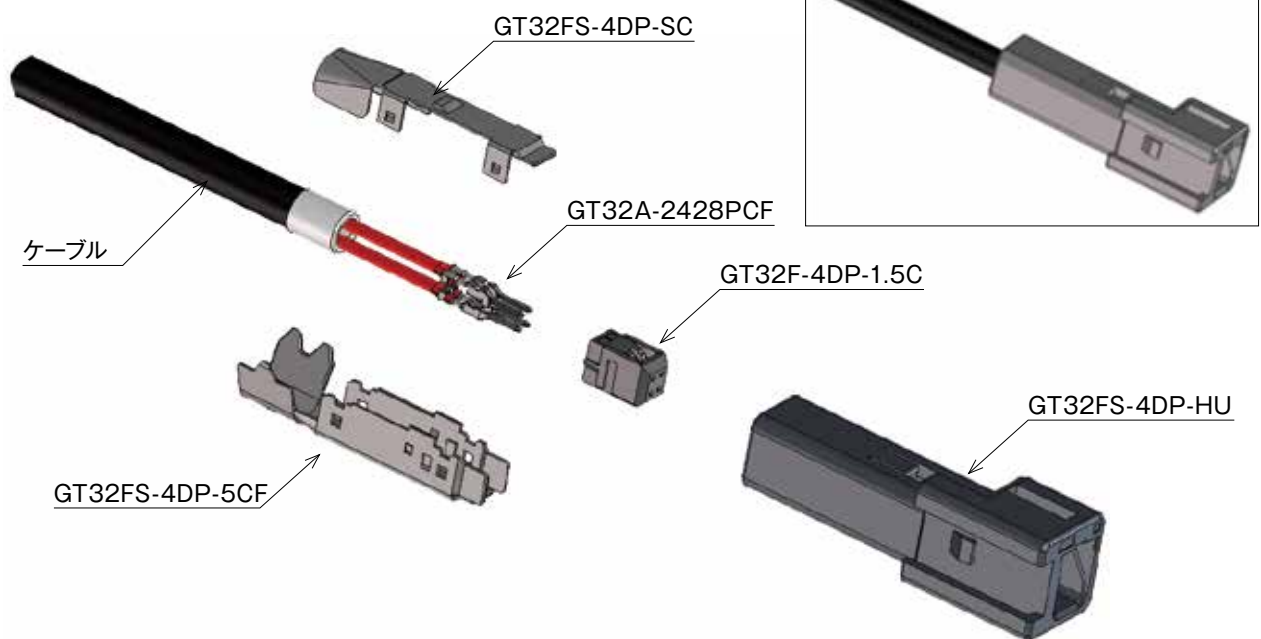
● Fコネクタ

■ Fコネクタ 完成状態



● Mコネクタ

■ Mコネクタ 完成状態

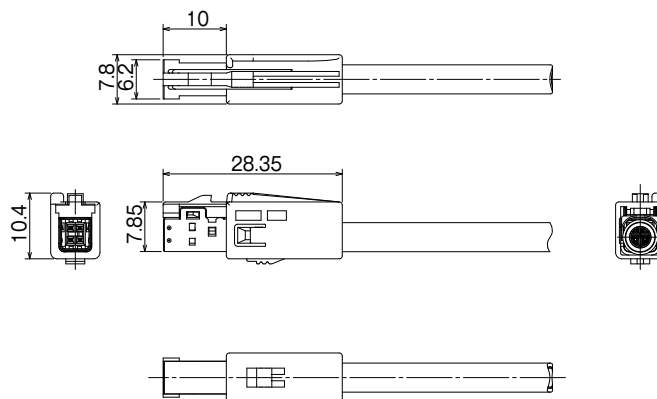


■ GT32シリーズ 嵌合表

Fコネクタ		Mコネクタ	
GT32F 4芯 ストレートプラグコネクタ	構成製品名	GT32F 4芯 中継コネクタ	構成製品名
	GT32-2428SCF		GT32A-2428PCF
	GT32F-4DS-1.5C		GT32F-4DP-1.5C
	GT32FS-4DS-5CF		GT32FS-4DP-5CF
	GT32FS-4DS-SC		GT32FS-4DP-SC
	GT32FS-4DS-HU		GT32FS-4DP-HU

4芯ストレートプラグコネクタ

● Fコネクタ



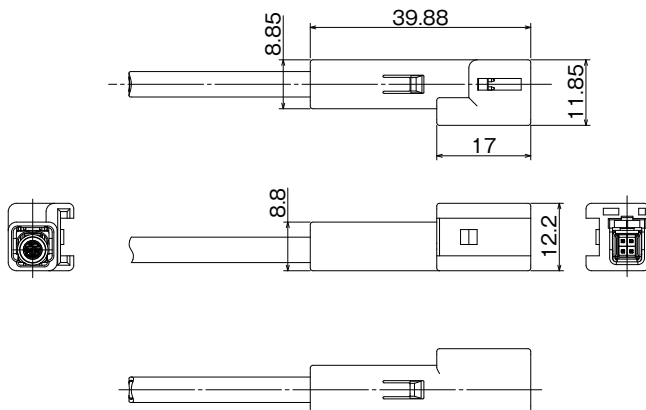
本製品は下記のパーツから構成されます。

アタッチタンシ		ゼツエンケース		ガイドウ	
製品番号	GT32-2428SCF	製品番号	GT32F-4DS-1.5C	製品番号	GT32FS-4DS-5CF
HRS No.	782-0007-8 00	HRS No.	782-0051-0 00	HRS No.	782-0052-2 00
芯線サイズ	AWG#24~28	材質/処理、色	PBT / ライトグレー	ケーブルサイズ	φ 4.6~5.0mm
材質/処理、色	銅合金	販売単位	1 個	材質/処理、色	銅合金 / すずめっき
販売単位	1 リール (10000 ピン巻き)	RoHS	○	販売単位	1 個
RoHS	○			RoHS	○

シールドカバー		ハウジング	
製品番号	GT32FS-4DS-SC	製品番号	GT32FS-4DS-HU
HRS No.	782-0053-5 00	HRS No.	782-0054-8 00
材質/処理、色	銅合金 / すずめっき	材質/処理、色	PBT / ダークグレー
販売単位	1 個	販売単位	1 個
RoHS	○	RoHS	○

4芯中継コネクタ

● Mコネクタ



本製品は下記のパーツから構成されます。

アタッチメント		ゼツエンケース		ガイドウ	
製品番号	GT32A-2428PCF	製品番号	GT32F-4DP-1.5C	製品番号	GT32FS-4DP-5CF
HRS No.	782-0050-7 00	HRS No.	782-0046-0 00	HRS No.	782-0047-2 00
芯線サイズ	AWG#24 ~ 28	材質/処理、色	PBT / ライトグレー	ケーブルサイズ	φ 4.6 ~ 5.0mm
材質/処理、色	銅合金	販売単位	1 個	材質/処理、色	銅合金 / すずめっき
販売単位	1 リール (10000 ピン巻き)	RoHS	○	販売単位	1 個
RoHS	○			RoHS	○

シールドカバー		ハウジング	
製品番号	GT32FS-4DP-SC	製品番号	GT32FS-4DP-HU
HRS No.	782-0048-5 00	HRS No.	782-0049-8 00
材質/処理、色	銅合金 / すずめっき	材質/処理、色	PBT / ダークグレー
販売単位	1 個	販売単位	1 個
RoHS	○	RoHS	○

結線工具

結線工具はそれぞれに取扱い説明書を用意していますので、弊社営業担当までお申し付けください。

● 自動圧着機



製品番号 CM-105C

(注1) アプリケーターの製品番号は下表をご覧ください。
(注2) 写真は一例です。変更がある場合もあります。

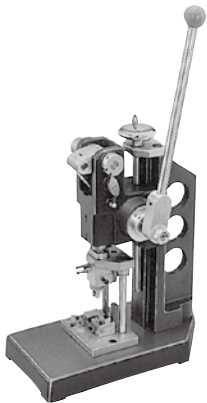
項目	能力	備考
能力	1.5ton	
ストローク長さ	30mm	
ストローク数	200spm (50Hz)	240spm (60Hz)
重量	75kg	
モーター	0.2kw	AC 100V
圧着スピード	2,000 ~ 4,000pieces/H	

● アプリケーター(自動圧着機取付用)

端子製品番号	端子 HRS No.	アプリケーター製品番号	アプリケーター HRS No.
GT32-2428SCF	782-0007-8 00	AP105-GT32-2428S	901-5223-2 00
GT32A-2428PCF	782-0050-7 00	AP105-GT32A-2428P	901-5007-0 00

(注1) 端子のクリンプハイトは、ケーブル種類毎に用意しています。詳細は弊社営業担当にお問い合わせください。
なお新規のケーブルにつきましては新たにクリンプハイトの設定を行ないますので多少日数がかかりますがご了承ください。
(注2) HRS 純正設備を購入する際は対象端子に使用する予定のケーブルの評価がされているか弊社営業担当にお問い合わせください。
(注3) ご使用になるケーブルの仕様によっては適合アプリケーター、治工具が変更になる場合があります。

● ハンドプレス



製品番号 HOS-7

● 外筒加締め治工具 (ハンドプレス取付用)

端子製品番号	端子 HRS No.	アプリケーション製品番号	アプリケーション HRS No.
GT32FS-4DS-5CF	782-0052-2 00	GT32-4DS-5/CR-MP	902-5519-5 00
GT32FS-4DP-5CF	782-0047-2 00	GT32FS-4DP-5/CR-MP	902-5520-0 00

(注 1) (01) 仕様の外筒加締め治工具はハンドプレス HOS-7 とセット販売になります。

(注 2) 端子のクリンプハイトは、ケーブル種類毎に用意しています。詳細は弊社営業担当にお問い合わせください。

なお新規のケーブルにつきましては新たにクリンプハイトの設定を行ないますので多少日数がかかりますがご了承ください。

(注 3) HRS 純正設備を購入する際は、対象端子に使用する予定のケーブルの評価がされているか弊社営業担当にお問い合わせください。

(注 4) 得意先様でご使用になるケーブルの仕様によっては適合アプリケーション、治工具が変更になる場合があります。

ご検討にあたって

本カタログに記載の仕様は参考値となります。

ご採用の検討や注文に際しては、あらかじめ、「図面」・「製品規格表」の確認をお願いいたします。

ケーブルとの組み合わせで使用するコネクタにつきましては、必ず適合ケーブルをご使用ください。

適合外ケーブルをご検討の場合は、弊社販売窓口までお問い合わせください。

弊社指定の工具以外による結線加工については保証の対象外となります。

下記の用途へのご使用を検討される場合、必ず弊社販売窓口までご相談ください。条件によって保証可否を検討させていただきます。

(自動車車載、医療機器、公共インフラ、航空宇宙/防衛等の極めて高い信頼性を要求される機器)

MEMO

