

GT5 Series

2GHz 対応アンテナ接続用コネクタ



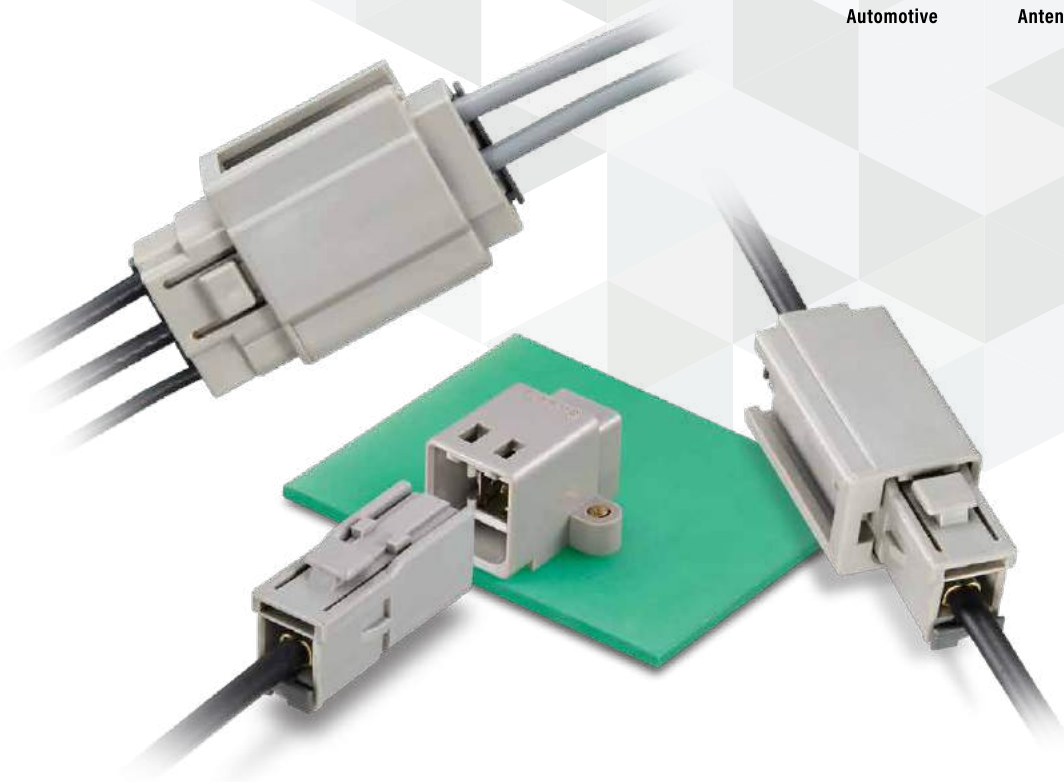
Automotive



Antenna



Waterproof



特長

1. 内部導体と外部導体の一括圧着が可能

内部導体に触れることなくハーネス作業を完了することが出来ます。作業者の熟練度に関わらず、内部導体の位置精度を保つことが可能です。ハーネス品質の安定に貢献します。

加えて、内部導体と外部導体の一括圧着は、ハーネス工数削減に寄与します。

2. 優れた高周波特性： 2GHz対応

3. 豊富なバリエーション

- かん合キー対応
- 防水タイプ
- ケーブル端末用Gターミナルもご用意

用途

自動車内通信、自動車用センサー（温度・圧力… 等）、カーオーディオスピーカーシステム、GPSアンテナシステム、RACSアンテナ、車載AVアンテナシステム、計測機器、各種通信機器、OA機器、LAN、等。

製品規格

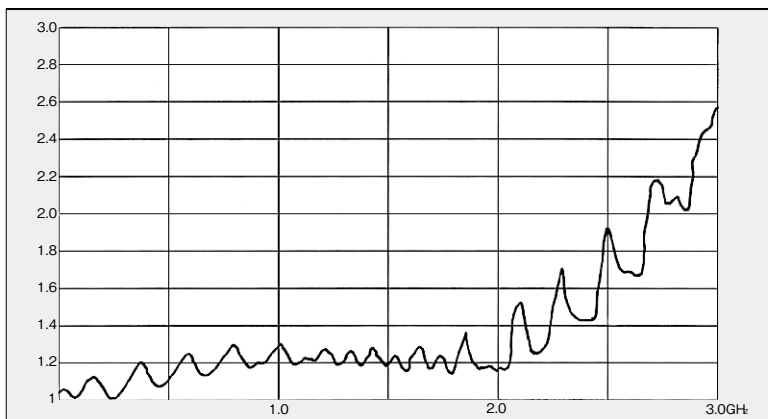
| | | | |
|------|---------|------------|--------------|
| 定格電流 | 1A | 使用温度範囲 (注) | -30 ~ +105°C |
| 定格電圧 | 250V AC | | |

| 項目 | 規格 | 条件 |
|--------|---------------|----------------|
| 接触抵抗 | 30mΩ以下 | 1 A DC で測定 |
| 絶縁抵抗 | 100MΩ以上 | 500V DC で測定 |
| 耐電圧 | 絶縁破壊がないこと | 650V AC で 1 分間 |
| 繰り返し動作 | 接触抵抗 : 60mΩ以下 | 挿抜 30 回 |

(注) 通電時の温度上昇を含みます。

高周波特性(V.S.W.R.)

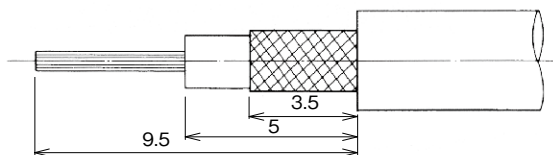
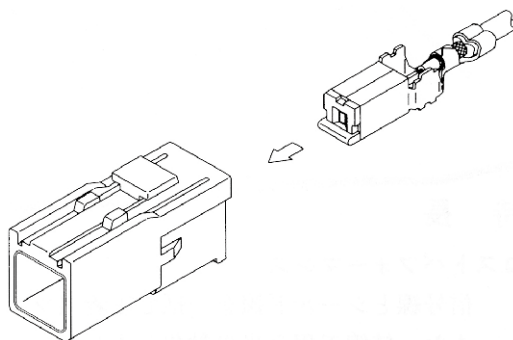
TEST DATA (1.5D-2Vケーブル使用)



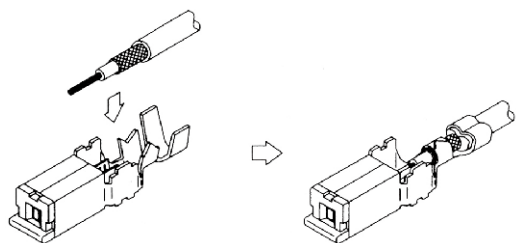
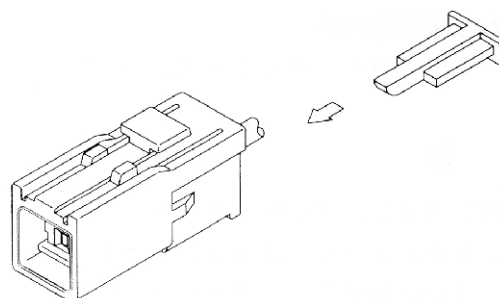
(注) 上記測定データは GT5-1S-HU と GT5-1PP-HU によるものです。

結線方法

1. ケーブルをストリップします。

3. ターミナルをハウジングに挿入します。
(ハウジングランスに係止されるまで挿入してください。)

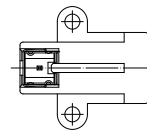
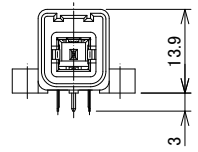
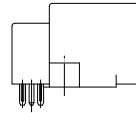
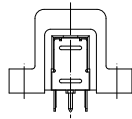
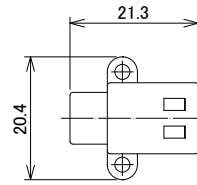
2. ターミナルにケーブルを圧着します。

4. リテーナを装着します。
(リテーナのロックがかかるまで挿入してください。)

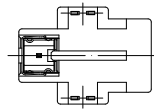
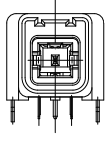
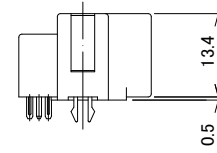
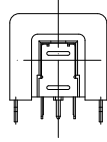
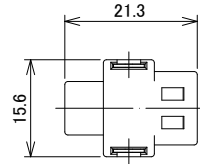
かん合表

| 色 | かん合キー | レセブタクル | プラグ | 中継ジャック |
|--------|-------|------------------|--------------|--|
| ライトグレー | 標準 | GT5-1P-DS(70) | GT5-1S-HU | GT5-1PP-HU(70) GT5H-1PP-HU(10) GT5N-1PP-HU GT5A-1PP-HU(70) GT5P-1PP-HU(70) |
| ブラウン | A キー | GT5-1P-DS(A)(70) | GT5-1S-HU(A) | GT5-1PP-HU(A)(70) |
| グリーン | B キー | GT5-1P-DS(B)(70) | GT5-1S-HU(B) | GT5-1PP-HU(B)(70) |
| ブルー | C キー | GT5-1P-DS(C)(70) | GT5-1S-HU(C) | — |

レセプタクル



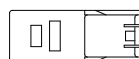
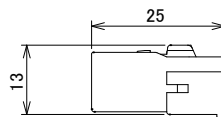
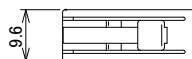
| 製品番号 | HRS No. | 材質 / 処理または色 | 色 | かん合キー | 購入単位 |
|------------------|------------------|---|--------|-------|-------------|
| GT5-1P-DS(70) | CL0755-0007-5-70 | ハウジング: PBT 中心ターミナル: 黄銅 / すずめっき 絶縁体: PBT / ダークグレー 外部ターミナル: リン青銅 / すずめっき | ライトグレー | 標準 | 1トレイ 50個入り |
| GT5-1P-DS(A)(70) | CL0755-0041-3-70 | | ブラウン | A キー | 1トレイ 100個入り |
| GT5-1P-DS(B)(70) | CL0755-0042-6-70 | | グリーン | B キー | |
| GT5-1P-DS(C)(70) | CL0755-0083-3-70 | | ブルー | C キー | |



| 製品番号 | HRS No. | 材質／処理または色 | 色 | かん合キー | 購入単位 |
|-----------------|------------------|--|-------|-------|------------|
| GT5EC-1P-DS(71) | CL0755-0125-1-71 | ハウジング：PA 中心ターミナル：黄銅／すずめっき 絶縁体：PA／ブラック 外部ターミナル：りん青銅／すずめっき 補強金具：黄銅／すずめっき | ナチュラル | 標準 | 1トレイ 40個入り |

(注) かん合相手のプラグは、GT5-1S-HUです。

プラグ

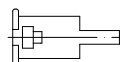
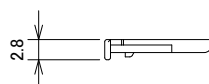
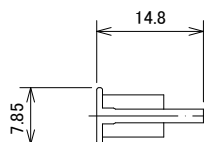


| 製品番号 | HRS No. | 材質 | 色 | かん合キー | 購入単位 |
|--------------|------------------|-----|--------|-------|-----------|
| GT5-1S-HU | CL0755-0004-7-00 | PBT | ライトグレー | 標準 | 1袋 100個入り |
| GT5-1S-HU(A) | CL0755-0037-6-00 | | ブラウン | A キー | |
| GT5-1S-HU(B) | CL0755-0038-9-00 | | グリーン | B キー | |
| GT5-1S-HU(C) | CL0755-0080-5-00 | | ブルー | C キー | |

(注1) 適合の同軸ターミナルは、GT5-30/0.7-1.5SCF(70)、GT5-2428/1.1-2.2SCF、GT5-2428/1.6-2.5SCF(70)、GT5-30/1.6-2.9SCF(70)、GT5-2428/1.6-2.9SCF(70)、GT5-2022/1.6-2.9SCF(70)、GT5-2022/F2.7-3.5SCF(70)、GT5-2022/F3.3-3.8SCF(70) です。

(注2) 別売りのリテーナ (GT5-1P/S-R) を装着してお使いください。

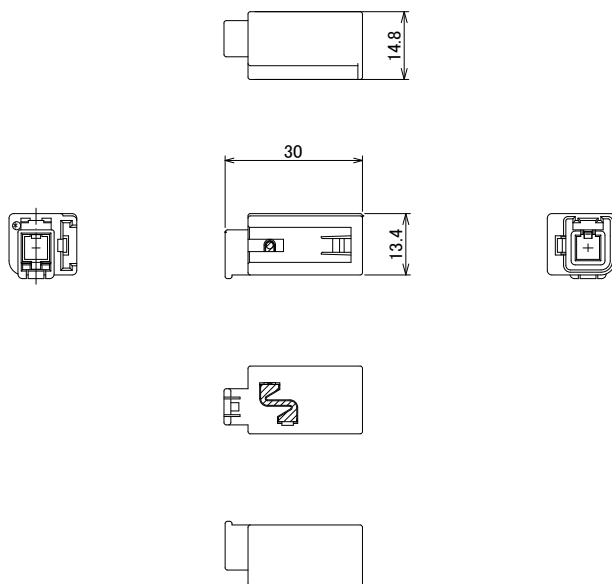
リテーナ



| 製品番号 | HRS No. | 材質 | 色 | 購入単位 |
|------------|------------------|-----|--------|-----------|
| GT5-1P/S-R | CL0755-0006-2-00 | PBT | ダークグレー | 1袋 100個入り |

(注) 別売りのプラグ (GT5-1S-HU(#)) に装着してお使いください。

中継ジャック

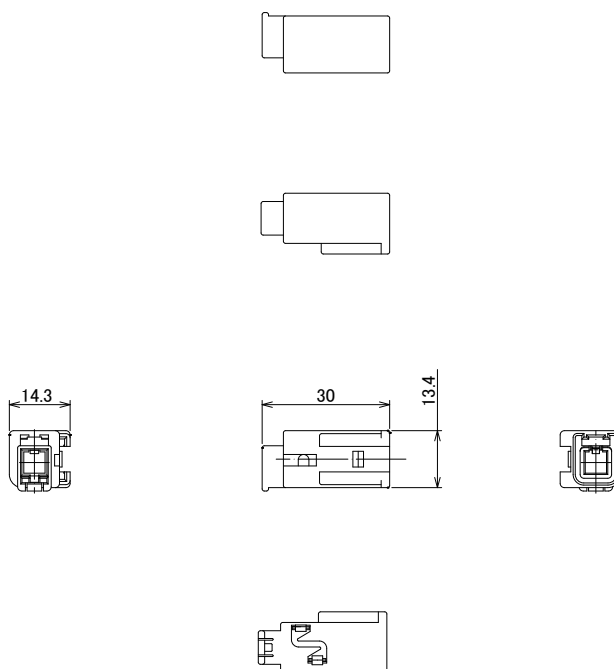


| 製品番号 | HRS No. | 材質 / 処理 | 色 | かん合キー | 購入単位 |
|-------------------|------------------|--------------------------------------|--------|-------|-----------|
| GT5-1PP-HU(70) | CL0755-0005-0-70 | ハウジング: PBT アースターミナル: りん青銅 / すずめっき | ライトグレー | 標準 | 1袋 100個入り |
| GT5-1PP-HU(A)(70) | CL0755-0039-1-70 | | ブラウン | A キー | |
| GT5-1PP-HU(B)(70) | CL0755-0040-0-70 | | グリーン | B キー | |

(注1) 適合の同軸ターミナルは、GT5-30/0.7-1.5PCF(70)、GT5-30/1.6-2.9PCF(70)、GT5-2428/1.6-2.9PCF(70)、GT5-2022/F2.7-3.5PCF(70)、GT5L-30/0.7-1.5PCF(70)、GT5L-2428/1.6-2.9PCF(70) です。

(注2) 別売りのリテーナ (GT5-1P/S-R) を装着してお使いください。

ブラケットHタイプ

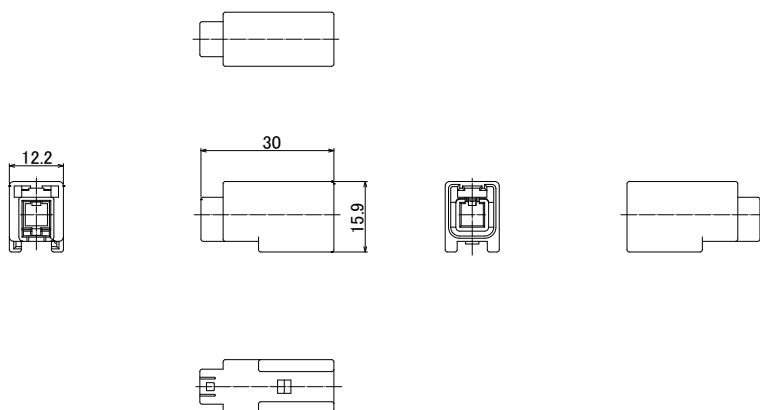


| 製品番号 | HRS No. | 材質 | 色 | かん合キー | 購入単位 |
|-----------------|------------------|-----|--------|-------|-----------|
| GT5H-1PP-HU(10) | CL0755-0093-7-10 | PBT | ライトグレー | 標準 | 1袋 100個入り |

(注1) 適合の同軸ターミナルは、GT5-30/0.7-1.5PCF(70)、GT5-30/1.6-2.9PCF(70)、GT5-2428/1.6-2.9PCF(70)、GT5-2022/F2.7-3.5PCF(70)、GT5L-30/0.7-1.5PCF(70)、GT5L-2428/1.6-2.9PCF(70) です。

(注2) 別売りのリテーナ (GT5-1P/S-R) を装着してお使いください。

ブラケットNタイプ

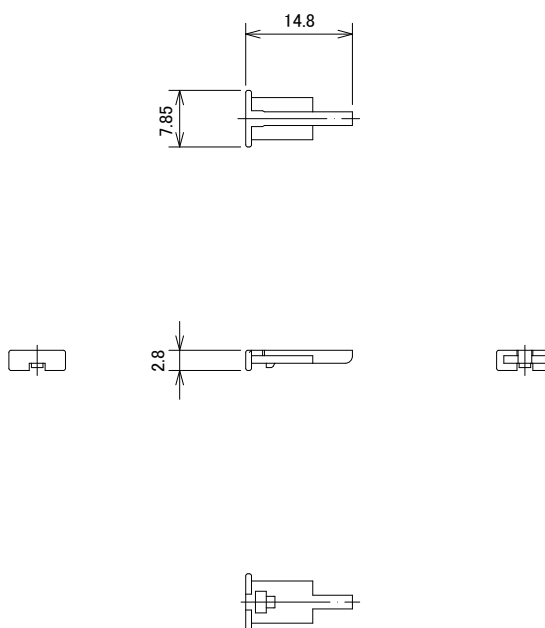


| 製品番号 | HRS No. | 材質 | 色 | かん合キー | 購入単位 |
|-------------|------------------|-----|--------|-------|-----------|
| GT5N-1PP-HU | CL0755-0090-9-00 | PBT | ライトグレー | 標準 | 1袋 100個入り |

(注 1) 適合の同軸ターミナルは、GT5-30/0.7-1.5PCF(70)、GT5-30/1.6-2.9PCF(70)、GT5-2428/1.6-2.9PCF(70)、GT5-2022/F2.7-3.5PCF(70)、GT5L-30/0.7-1.5PCF(70)、GT5L-2428/1.6-2.9PCF(70) です。

(注 2) 別売りのリテーナ (GT5-1P/S-R) を装着してお使いください。

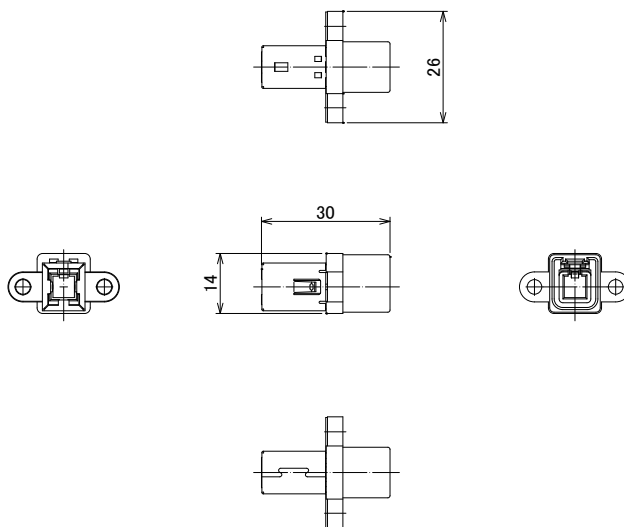
リテーナ



| 製品番号 | HRS No. | 材質 | 色 | 購入単位 |
|------------|------------------|-----|--------|-----------|
| GT5-1P/S-R | CL0755-0006-2-00 | PBT | ダークグレー | 1袋 100個入り |

(注) 別売りの中継ジャック (GT5-1PP-HU(#)(70)、GT5H-1PP-HU(10)、GT5N-1PP-HU) に装着してお使いください。

パネル止め／シールド強化タイプ

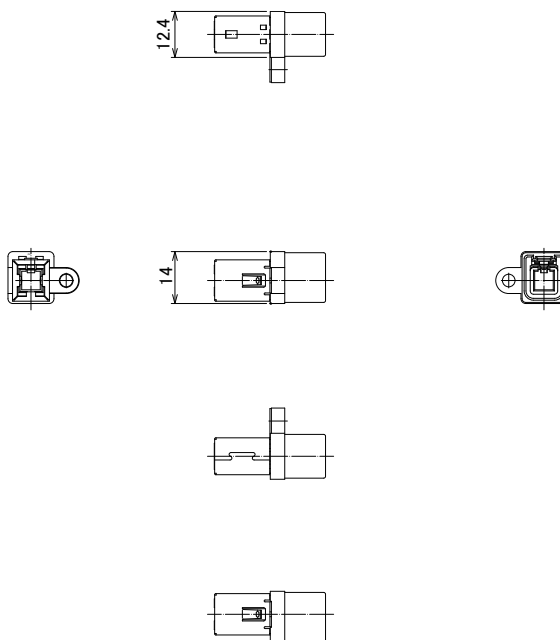


| 製品番号 | HRS No. | 材質／処理 | 色 | かん合キー | 購入単位 |
|-----------------|------------------|--------------------------------|--------|-------|-----------|
| GT5A-1PP-HU(70) | CL0755-0025-7-70 | ハウジング：PBT アースターミナル：黄銅／すずめっき | ライトグレー | 標準 | 1袋 100個入り |

(注 1) 適合の同軸ターミナルは、GT5-30/0.7-1.5PCF(70)、GT5-30/1.6-2.9PCF(70)、GT5-2428/1.6-2.9PCF(70)、GT5-2022/F2.7-3.5PCF(70)、GT5L-30/0.7-1.5PCF(70)、GT5L-2428/1.6-2.9PCF(70) です。

(注 2) 本製品はリテーナ不要です。

パネル止め／シールド強化タイプ



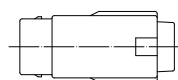
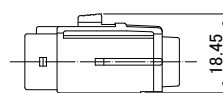
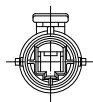
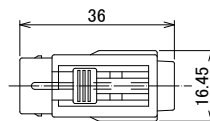
| 製品番号 | HRS No. | 材質／処理 | 色 | かん合キー | 購入単位 |
|-----------------|------------------|--------------------------------|--------|-------|-----------|
| GT5P-1PP-HU(70) | CL0755-0030-7-70 | ハウジング：PBT アースターミナル：黄銅／すずめっき | ライトグレー | 標準 | 1袋 100個入り |

(注 1) 適合の同軸ターミナルは、GT5-30/0.7-1.5PCF(70)、GT5-30/1.6-2.9PCF(70)、GT5-2428/1.6-2.9PCF(70)、GT5-2022/F2.7-3.5PCF(70)、GT5L-30/0.7-1.5PCF(70)、GT5L-2428/1.6-2.9PCF(70) です。

(注 2) 本製品はリテーナ不要です。

防水タイプ

プラグ

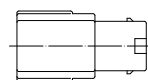
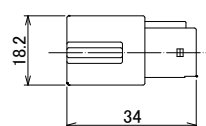


| 製品番号 | HRS No. | 材質/色 | 購入単位 |
|------------|------------------|--------------|-----------|
| GT5W-1S-HU | CL0755-0027-2-00 | PBT / ライトグレー | 1袋 100個入り |

(注1) 適合の同軸ターミナルは、GT5-30/0.7-1.5SCF(70)、GT5-2428/1.1-2.2SCF、GT5-2428/1.6-2.5SCF(70)、GT5-30/1.6-2.9SCF(70)、GT5-2428/1.6-2.9SCF(70)、GT5-2022/1.6-2.9SCF(70)、GT5-2022/F2.7-3.5SCF(70)、GT5-2022/F3.3-3.8SCF(70)です。

(注2) 別売りのリテーナ (GT5W-1P/S-R) を装着してお使いください。

中継ジャック



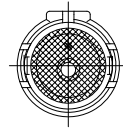
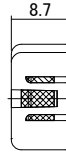
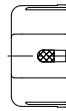
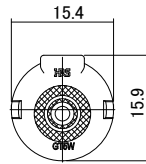
(形状は一例を示す)

| 製品番号 | HRS No. | 材質/色 | 備考 | 購入単位 |
|--------------|------------------|---|----------|-----------|
| GT5W-1P-HU | CL0755-0026-0-00 | ハウジング: PBT / ライトグレー コネクタシール: シリコンゴム / ホワイト | — | 1袋 100個入り |
| GT5W-1PP-HU | CL0755-0070-1-00 | | ブラケットタイプ | |
| GT5JW-1PP-HU | CL0755-0069-2-00 | | | |

(注1) 適合の同軸ターミナルは、GT5-30/0.7-1.5PCF(70)、GT5-30/1.6-2.9PCF(70)、GT5-2428/1.6-2.9PCF(70)、GT5-2022/F2.7-3.5PCF(70)、GT5L-30/0.7-1.5PCF(70)、GT5L-2428/1.6-2.9PCF(70)です。

(注2) 別売りのリテーナ (GT5W-1P/S-R) を装着してお使いください。

リテーナ



| 製品番号 | HRS No. | 材質/色 | 購入単位 |
|-------------|------------------|---|-----------|
| GT5W-1P/S-R | CL0755-0028-5-00 | リテーナ：PBT / ダークグレー ゴム：シリコンゴム / ライトブルー | 1袋 100個入り |

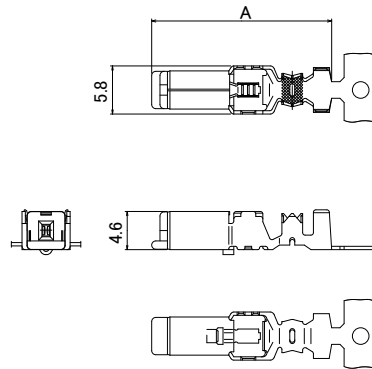
(注1) 本製品は電線外径φ 2.9～3.4に対応します。

防水性に関してはケーブルにより異なります。当社推奨ケーブル以外をご使用の場合はお問合せください。

(注2) 別売りのプラグ (GT5W-1S-HU) および中継ジャック (GT5W-1P-HU、GT5W-1PP-HU、GT5JW-1PP-HU) に装着してお使いください。

同軸ターミナル

雌端子

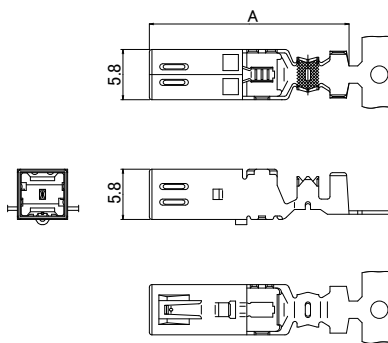


単位：mm

| 製品番号 | HRS No. | 材質／処理または色 | 芯線サイズ | 絶縁体外径 | 被覆外径 | A | 購入単位 |
|------------------------------|------------------|--|-----------|----------|----------|------|------------------|
| GT5-30/0.7-1.5SCF(70) | CL0755-0065-1-70 | 絶縁体：PBT／ダークグレー 中心ターミナル：りん青銅／すずめっき 外筒ターミナル：黄銅／すずめっき | 30 AWG | φ0.6～0.9 | φ1.4～1.8 | 22.7 | 1リール 1,300本巻き |
| GT5-2428/1.1-2.2SCF | CL0755-0123-6-00 | | 24～28 AWG | φ1.0～1.4 | φ2.0～2.4 | 21.7 | |
| GT5-2428/1.6-2.5SCF(70) | CL0755-0078-3-70 | | 30 AWG | φ1.5～2.0 | φ2.3～2.7 | | |
| GT5-30/1.6-2.9SCF(70) | CL0755-0022-9-70 | | 24～28 AWG | | φ2.6～3.4 | | |
| GT5-2428/1.6-2.9SCF(70) | CL0755-0002-1-70 | | 20～22 AWG | φ2.0～2.5 | φ3.3～3.7 | 22.7 | 1リール 1,100本巻き |
| GT5-2022/1.6-2.9SCF(70) | CL0755-0071-4-70 | | | φ2.5～2.9 | φ3.6～4.0 | | |
| GT5-2022/F2.7-3.5SCF(70) | CL0755-0077-0-70 | | | | | | |
| GT5-2022/F3.3-3.8SCF(70) (注) | CL0755-0054-5-70 | | | | | | |

(注) GT5-2022/F3.3-3.8SCF(70) は発泡ポリエチレンの絶縁体に対応します。

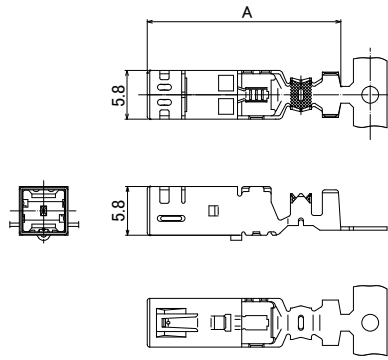
雄端子



単位：mm

| 製品番号 | HRS No. | 材質／処理または色 | 芯線サイズ | 絶縁体外径 | 被覆外径 | A | 購入単位 |
|--------------------------|------------------|--|-----------|----------|----------|-------|----------------|
| GT5-30/0.7-1.5PCF(70) | CL0755-0017-9-70 | 絶縁体：PBT／ダークグレー 中心ターミナル：黄銅／すずめっき 外筒ターミナル：黄銅／すずめっき | 30 AWG | φ0.6～0.9 | φ1.4～1.8 | 24.05 | 1リール 900本巻き |
| GT5-30/1.6-2.9PCF(70) | CL0755-0021-6-70 | | 24～28 AWG | φ1.5～2.0 | φ2.6～3.4 | 23.05 | |
| GT5-2428/1.6-2.9PCF(70) | CL0755-0001-9-70 | | 20～22 AWG | φ2.0～2.5 | φ3.3～3.7 | 24.05 | |
| GT5-2022/F2.7-3.5PCF(70) | CL0755-0076-8-70 | | | | | | |

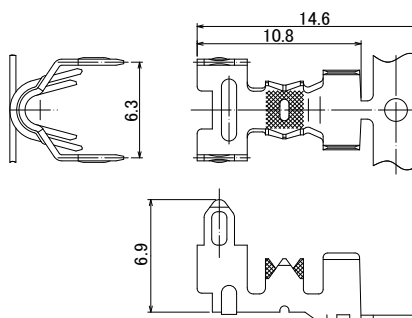
雄端子(低挿抜力タイプ)



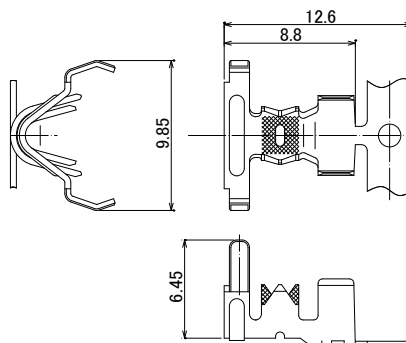
単位：mm

| 製品番号 | HRS No. | 材質／処理または色 | 芯線サイズ | 絶縁体外径 | 被覆外径 | A | 購入単位 |
|--------------------------|------------------|--|-----------|----------|----------|-------|----------------|
| GT5L-30/0.7-1.5PCF(70) | CL0755-0068-0-70 | 絶縁体：PBT／ダークグレー 中心ターミナル：黄銅／すずめっき 外筒ターミナル：黄銅／すずめっき | 30 AWG | φ0.6～0.9 | φ1.4～1.8 | 24.05 | 1リール 900本巻き |
| GT5L-2428/1.6-2.9PCF(70) | CL0755-0066-4-70 | | 24～28 AWG | φ1.5～2.0 | φ2.6～3.4 | 23.05 | |

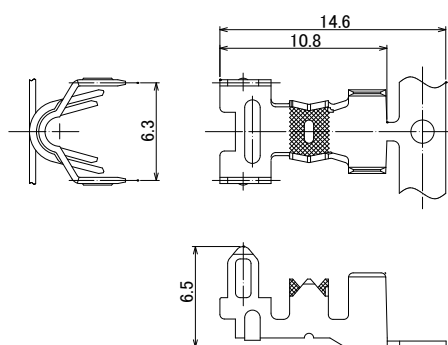
ケーブル端末用 Gターミナル



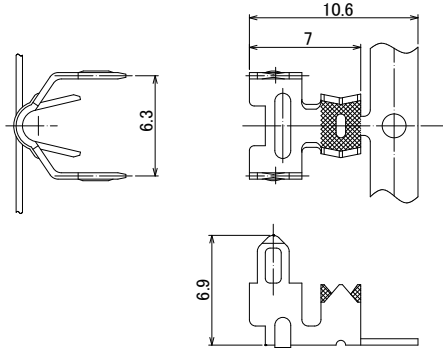
| 製品番号 | HRS No. | 材質/処理 | 購入単位 |
|---------------|------------------|----------|-----------------|
| GTA-1.6CF(70) | CL0755-0032-2-70 | 黄銅/すずめっき | 1 リール 1,500 本巻き |



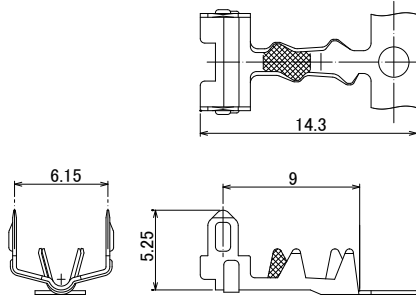
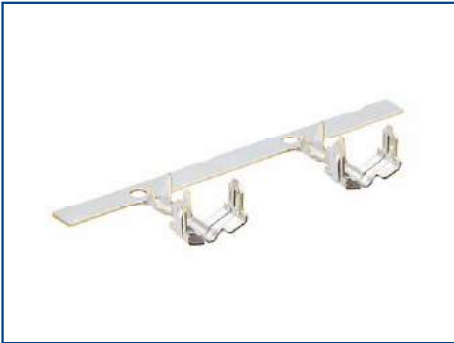
| 製品番号 | HRS No. | 材質/処理 | 購入単位 |
|---------------|------------------|----------|-----------------|
| GTB-1.6CF(70) | CL0755-0049-5-70 | 黄銅/すずめっき | 1 リール 1,500 本巻き |



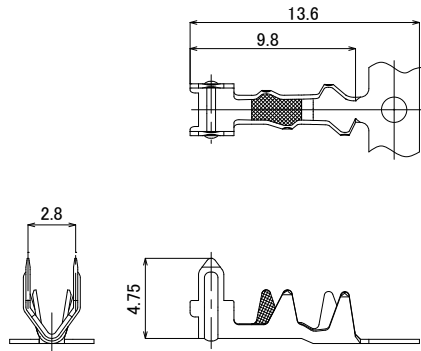
| 製品番号 | HRS No. | 材質/処理 | 購入単位 |
|-----------|------------------|----------|-----------------|
| GTC-1.6CF | CL0755-0106-7-00 | 黄銅/すずめっき | 1 リール 1,500 本巻き |



| 製品番号 | HRS No. | 材質/処理 | 購入単位 |
|--------------|------------------|----------|-----------------|
| G-1.6PCF(70) | CL0755-0029-8-70 | 黄銅/すずめっき | 1 リール 1,500 本巻き |

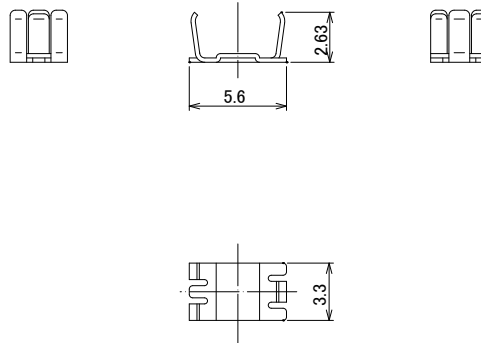


| 製品番号 | HRS No. | 材質/処理 | 購入単位 |
|-----------|------------------|----------|-----------------|
| GTA-0.7CF | CL0755-0074-2-00 | 黄銅/すずめっき | 1 リール 1,500 本巻き |

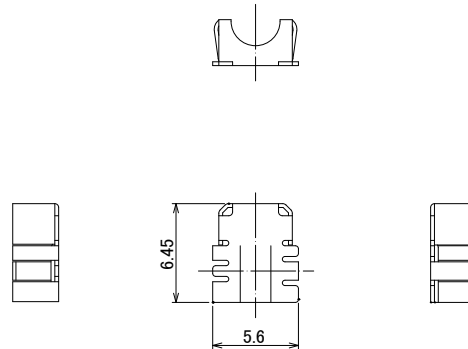


| 製品番号 | HRS No. | 材質/処理 | 購入単位 |
|-----------|------------------|----------|-----------------|
| GTB-0.7CF | CL0755-0075-5-00 | 黄銅/すずめっき | 1 リール 1,500 本巻き |

遮蔽板

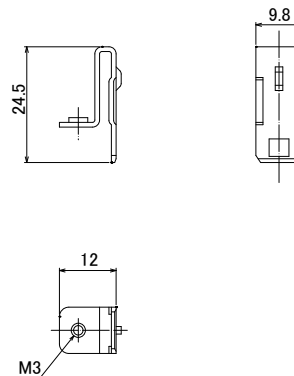


| 製品番号 | HRS No. | 材質／処理 | 購入単位 |
|------------------|------------------|----------|-----------|
| GT5-1P/S-CSB(70) | CL0755-0048-2-70 | 黄銅／すずめっき | 1袋 100個入り |



| 製品番号 | HRS No. | 材質／処理 | 購入単位 |
|-----------------|------------------|----------|-----------|
| GT5C-1P-CSB(70) | CL0755-0088-7-70 | 黄銅／すずめっき | 1袋 100個入り |

パネル中継用ブラケット



| 製品番号 | HRS No. | 材質／処理 | 購入単位 |
|-----------|------------------|------------|-----------|
| GT-BK(70) | CL0751-0039-6-70 | SPCC／すずめっき | 1袋 100個入り |

(注) 組み合わせコネクタは、GT5-1PP-HU(70)、GT5-1PP-HU(A)(70)、GT5-1PP-HU(B)(70)です。

結線工具

取扱説明書を用意していますので、弊社営業担当までお申し付けください。

自動圧着機



製品番号 CM-105C

(注1) 写真は一例です。変更がある場合もあります。
(注2) アプリケーターの製品番号は下表をご覧ください。

仕様

| 項目 | 能力 | 備考 |
|---------|--------------------|---------------|
| 能力 | 1.5ton | - |
| ストローク長さ | 30mm | - |
| ストローク数 | 200spm (50Hz) | 240spm (60Hz) |
| 重量 | 75 kg | - |
| モーター | 0.2kw | 100V AC |
| 圧着スピード | 2,000 ~ 4,000 個 /H | - |

アプリケーション (自動圧着機取り付け用)

| 端子 製品番号 | 端子 HRS No. | アプリケーション 製品番号 | アプリケーション HRS No. |
|--------------------------|------------------|---------------------------|------------------|
| GT5-30/0.7-1.5SCF(70) | CL0755-0065-1-70 | AP105-GT5-30/0.7-1.5S | CL0901-5080-7-00 |
| GT5-2428/1.1-2.2SCF | CL0755-0123-6-00 | AP-GT5-2428/1122SI | CL0901-5171-0-00 |
| GT5-2428/1.6-2.5SCF(70) | CL0755-0078-3-70 | AP105-GT5-2428/1.6-2.5S | CL0901-5101-5-00 |
| GT5-30/1.6-2.9SCF(70) | CL0755-0022-9-70 | AP105-GT5-30/1.6-2.9S-ID | CL0901-5020-5-00 |
| | | AP105-GT5-30/1.6-2.9S | CL0901-5018-3-00 |
| GT5-2428/1.6-2.9SCF(70) | CL0755-0002-1-70 | AP105-GT5-2428/1.6-2.9S | CL0901-5030-9-00 |
| | | AP105-GT5-2428/1.6-2.9SWS | CL0901-5032-4-00 |
| | | AP105-GT5-2428/1.6-2.9S-B | CL0901-5104-3-00 |
| GT5-2022/1.6-2.9SCF(70) | CL0755-0071-4-70 | AP105-GT5-2022/1.6-2.9S | CL0901-5088-9-00 |
| GT5-2022/F2.7-3.5SCF(70) | CL0755-0077-0-70 | AP105-GT5-2022/F2.7-3.5S | CL0901-5092-6-00 |
| GT5-2022/F3.3-3.8SCF(70) | CL0755-0054-5-70 | AP105-GT5-2022/F3.3-3.8S | CL0901-5076-0-00 |
| GT5-30/0.7-1.5PCF(70) | CL0755-0017-9-70 | AP105-GT5-30/0.7-1.5P | CL0901-5021-8-00 |
| GT5-30/1.6-2.9PCF(70) | CL0755-0021-6-70 | AP105-GT5-30/1.6-2.9P-ID | CL0901-5019-6-00 |
| | | AP105-GT5-30/1.6-2.9P | CL0901-5017-0-00 |
| GT5-2428/1.6-2.9PCF(70) | CL0755-0001-9-70 | AP105-GT5-2428/1.6-2.9P | CL0901-5029-0-00 |
| | | AP105-GT5-2428/1.6-2.9PWS | CL0901-5031-1-00 |
| | | AP105-GT5-2428/1.6-2.9P-B | CL0901-5103-0-00 |
| GT5-2022/F2.7-3.5PCF(70) | CL0755-0076-8-70 | AP105-GT5-2022/F2.7-3.5P | CL0901-5091-3-00 |
| GTA-1.6CF(70) | CL0755-0032-2-70 | AP105-GTA.B-1.6P | CL0901-5047-1-00 |
| GTB-1.6CF(70) | CL0755-0049-5-70 | AP105-GTA.B-1.6P | CL0901-5047-1-00 |
| GTC-1.6CF | CL0755-0106-7-00 | AP105-GTA.B-1.6P | CL0901-5047-1-00 |
| G-1.6PCF(70) | CL0755-0029-8-70 | AP105-G-1.6P | CL0901-5041-5-00 |
| GTA-0.7CF | CL0755-0074-2-00 | AP105-GTA.B-0.7P | CL0901-5141-0-00 |
| GTB-0.7CF | CL0755-0075-5-00 | AP105-GTA.B-0.7P | CL0901-5141-0-00 |

(注1) 端子のクリンプハイトは、ケーブル種類毎に設定しています。詳細は弊社営業担当にお問い合わせください。

なお新規のケーブルにつきましては新たにクリンプハイトの設定を行いますので、多少日数がかかりますがご了承ください。

(注2) HRS純正設備を購入する際は、対象端子に使用する予定のケーブルの評価がされているか弊社営業担当にお問い合わせください。

(注3) 得意先様でご使用になるケーブルの仕様によっては適合アプリケーション、治工具が変更になる場合があります。

ご検討にあたって

本カタログに記載の仕様は参考値となります。

ご採用の検討や注文に際しては、あらかじめ、「図面」・「製品規格表」の確認をお願いいたします。

ケーブルとの組み合わせで使用されるコネクタにつきましては、必ず適合ケーブルをご使用ください。

適合外ケーブルをご検討の場合は、弊社販売窓口までお問い合わせください。

弊社指定の工具以外による結線加工については保証の対象外となります。

下記の用途へのご使用を検討される場合、必ず弊社販売窓口までご相談ください。

条件によって保証可否を検討させていただきます。

(自動車車載、医療機器、公共インフラ、航空宇宙/ 防衛等の極めて高い信頼性を要求される機器)