

HD形はんだタイプコネクタ(プレス端子タイプ)

HD シリーズ



■概説

HD形コネクタ(プレス端子タイプ)は、はんだ結線方式のコネクタです。より線、単線等の各種線材のはんだ結線が容易で、極数は、9、15、25、37、50極が揃っております。

■特長

- ・ 金属シェルを使用し、小型化、堅牢化に貢献致します。
- ・ 結線部はソルダーカップ構造となっており最大AWG20まで対応可能。
- ・ プラグケースが使用でき、ライトアングルタイプ、ストレートタイプ、はんだタイプ、圧着タイプ、リボン圧接タイプと組合せが可能です。

■製品規格

項目	規格値
使用温度範囲	-40 ~ +85°C
定格電流	3A
定格電圧	AC400V
絶縁抵抗	DC500Vにて5000MΩ以上
接触抵抗	DC100mAにて7mΩ以下
耐電圧	AC1250Vr.m.sにて1分間

■材質・処理

部品名	材質	色・処理
シェル	軟鋼	ニッケルめっき
絶縁物	PBT樹脂 ※	黒色
端子	雄	銅合金
	雌	りん青銅

※UL94V-0

■製品番号の構成

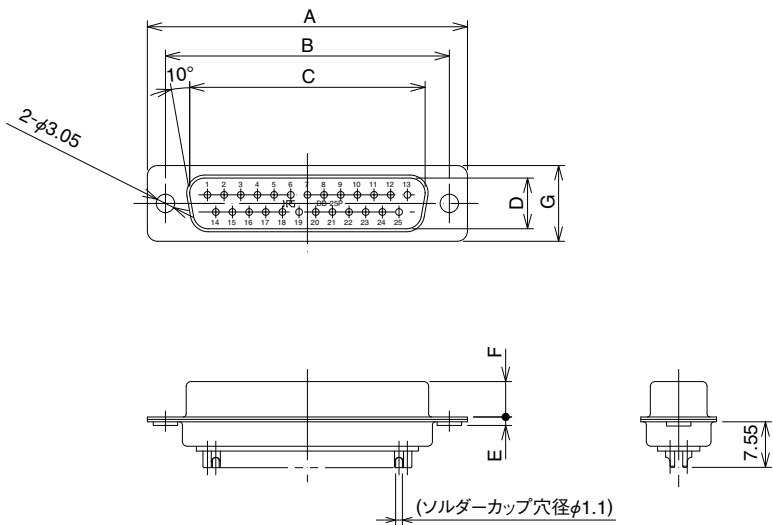
製品番号から製品の仕様をご判断頂く際にご利用ください。

HD B B - 25 P F (05)

① ② ③ ④ ⑤ ⑥ ⑦

① 形式名称の記号 HD:Dサブはんだタイプ	④ 極数:9、15、25、37、50	⑥ F:シェルデンプル加工
② シェルサイズ:E、A、B、C、D	⑤ 端子開口部形状の記号 P:雄端子 S:雌端子	⑦ 仕様内容 (05):シェル :ニッケルめっき 端子結線部:ニッケルめっき+金フラッシュめっき
③ コネクタユニットの形式別シリアル記号		

雄コネクタ

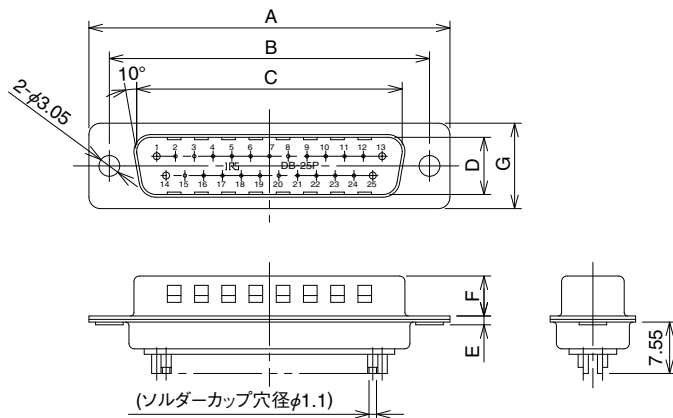


注1) はんだ付け作業は40W以下のはんだゴテを使用し、作業時間は4秒以下で行ってください。

注2) 図は25極 (HDBB-25P(05))を使用。

単位 : mm

製品番号	HRS No.	極数	A	B	C	D	E	F	G	RoHS
HDEB-9P(05)	211-0232-6 05	9	30.81	24.99	16.9	8.34	1.2	5.99	12.55	○
HDAB-15P(05)	211-0234-1 05	15	39.14	33.32	25.24		8.4	1.3		
HDBB-25P(05)	211-0215-7 05	25	53.04	47.04	39.01	1.4		5.87		
HDCB-37P(05)	211-0236-7 05	37	69.32	63.5	55.47	11.13	1.5	15.37		
HDDB-50P(05)	211-0393-5 05	50	66.93	61.11	52.85					

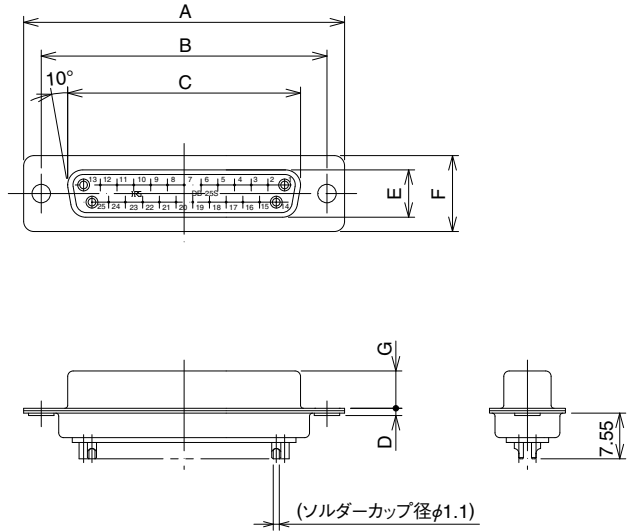


注1) はんだ付け作業は40W以下のはんだゴテを使用し、作業時間は4秒以下で行ってください。

注2) 図は25極 (HDBB-25PF(05))を使用。

単位 : mm

製品番号	HRS No.	極数	A	B	C	D	E	F	G	RoHS
HDEB-9PF(05)	211-0566-1 05	9	30.81	24.99	16.9	8.34	1.2	5.99	12.55	○
HDAB-15PF(05)	211-0563-3 05	15	39.14	33.32	25.24		8.4	1.3		
HDBB-25PF(05)	211-0564-6 05	25	53.04	47.04	39.01	1.4		5.87		
HDCB-37PF(05)	211-0567-4 05	37	69.32	63.5	55.47	11.13	1.5	15.37		



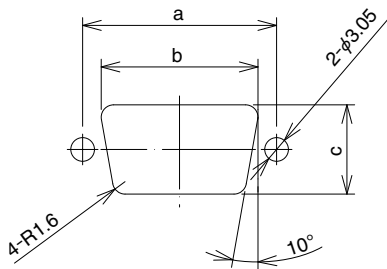
注1) はんだ付け作業は40W以下のはんだゴテを使用し、作業時間は4秒以下で行ってください。

注2) 図は25極 (HDBB-25S(05))を使用。

単位：mm

製品番号	HRS No.	極数	A	B	C	D	E	F	G	RoHS
HDEB-9S(05)	211-0233-9 05	9	30.81	24.99	16.4	1.2	7.82	12.55	6.17	○
HDAB-15S(05)	211-0235-4 05	15	39.14	33.32	24.59					
HDBB-25S(05)	211-0216-0 05	25	53.04	47.04	38.3					
HDCB-37S(05)	211-0237-0 05	37	69.32	63.5	54.76					
HDDB-50S(05)	211-0394-8 05	50	66.93	61.11	52.35					

◆取付穴寸法図



単位：mm

シェルサイズ	a	b	c
E	24.99	20.2	11.5
A	33.32	28.6	
B	47.04	42.3	
C	63.5	58.7	
D	61.11	56	14.3

MEMO :

Dotted lines for memo writing.

Sep. 1.2024 Copyright 2024 HIROSE ELECTRIC CO., LTD. All Rights Reserved.



英知をつなげる
エレクトロニクスの会社

ヒロセ電機株式会社

営業本部 神奈川県横浜市都筑区中川中央2丁目6番3号
電話 045 - 620 - 3491 (代表)