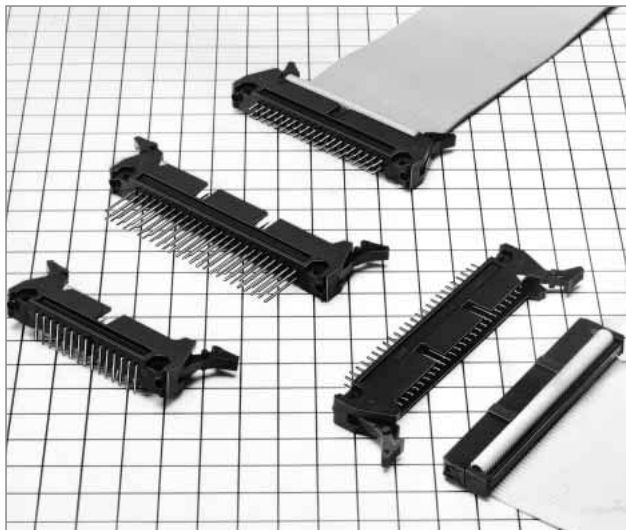


高性能リボンケーブル用コネクタ

HIF3Aシリーズ



■特長

1. 2点接触構造
接触信頼性の高い2点接触構造をとっています。
2. HIF3シリーズとの互換性保有
MIL規格準拠品HIF3Bシリーズや他のHIFシリーズのヘッダーとの互換性を有しております。
(但し、HIF3Bシリーズの60極を除きます。)
3. 適合電線 AWG #28
適合電線は<UL2651>AWG#28フラットケーブル
(7本/0.127mm、外径0.9±0.1mm)です。



■用途

コンピュータ、端末機器、PPC、各種電子機器、OA機器等。

■製品規格

定 格	定格電流 1A 定格電圧 AC200V	使用温度範囲 -55~+85℃(注1) 使用湿度範囲 40~80%	保存温度範囲 -10~+60℃(注2) 保存湿度範囲 40~70% (注2)
-----	------------------------	--------------------------------------	---

項 目	規 格	条 件
1.絶縁抵抗	1000MΩ以上	DC500Vで測定
2.耐電圧	せん絡・絶縁破壊がないこと。	AC650Vrmsで1分間通電
3.接触抵抗	15mΩ以下	0.1Aで測定
4.耐振性	1μs以上の電氣的瞬断がないこと。	10~55Hz、片振幅0.75mm、3方向 2時間
5.耐湿性	絶縁抵抗1000MΩ以上	温度40±2℃、湿度90~95%、96時間放置
6.温度サイクル	割れ、ひび及び各部に異常を生じないこと。	(-55℃:30分→15~35℃:MAX5分→ 125℃:30分→15~35℃:MAX5分)5サイクル
7.挿抜寿命	接触抵抗15mΩ以下	500回

(注1) 通電時の温度上昇を含みます。

(注2) ここでの保存とは基板搭載前の未使用品に対する長期保管状態を表わします。

基板搭載後の無通電状態、および輸送時などの一時保管状態は、使用温湿度範囲が適用されます。

(注3) 上記の規格は、本シリーズを代表するものです。個々の正式な取り交わしは、「納入仕様書」にてお願いします。

■材質

部 品	材 質	処 理	備 考
絶縁物	P B T 樹 脂	黒 色	UL94V-0
端 子	ベリリウム銅	ニッケルめっき十金めっき	—

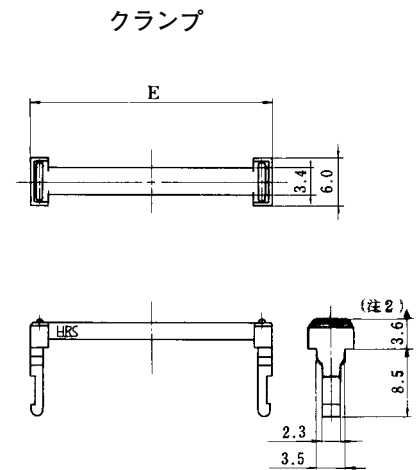
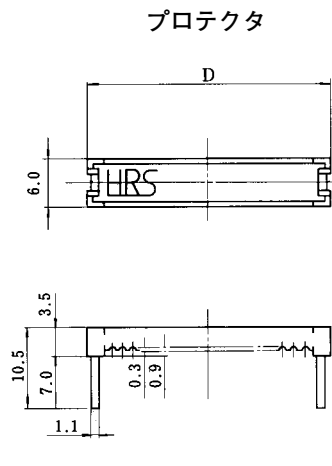
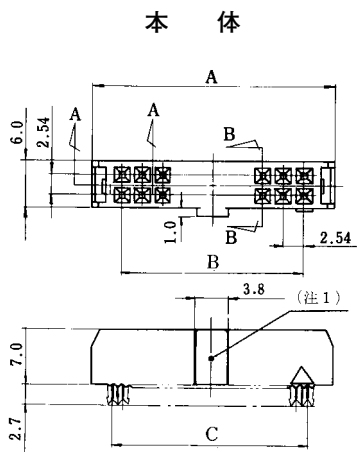
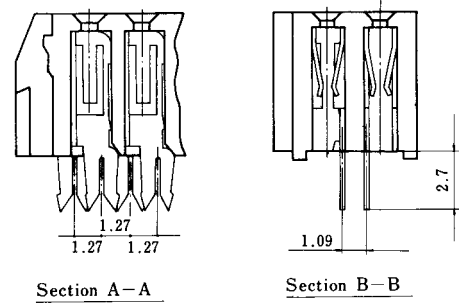
■製品番号の構成

製品番号から製品の仕様をご判断頂く際にご利用下さい。

HIF3A - ※ D - 2.54 R
① ② ③ ④ ⑤

① シリーズ名 : HIF3A	④ コンタクトピッチ : 2.54mm
② 極 数 : 10, 16, 20, 26, 30, 34, 40, 50, 60	⑤ 結線方式 R : 圧接タイプ
③ コンタクト配列 : D…Double	

■ソケットタイプ



(注1) 50極・60極は凸部が2ヶ所になります。

(注2) 60極は5.6になります。

対応ピンヘッダーはHIF3BAEタイプとなります。

単位：mm

製品番号	HRS No.	極数	A	B	C	D	E	RoHS
HIF3A-10D-2.54R	CL562-0057-5	10	17.27	10.16	11.43	17.27	17.27	○
HIF3A-16D-2.54R	CL562-0058-8	16	24.89	17.78	19.05	24.89	24.89	
HIF3A-20D-2.54R	CL562-0059-0	20	29.97	22.86	24.13	29.97	29.97	
HIF3A-26D-2.54R	CL562-0060-0	26	37.59	30.48	31.75	37.59	37.59	
HIF3A-30D-2.54R	CL562-0055-0	30	42.67	35.56	36.83	42.67	42.67	
HIF3A-34D-2.54R	CL562-0061-2	34	47.75	40.64	41.91	47.75	47.75	
HIF3A-40D-2.54R	CL562-0062-5	40	55.37	48.26	49.53	55.37	55.37	
HIF3A-50D-2.54R	CL562-0063-8	50	68.07	60.96	62.23	68.07	68.07	
HIF3A-60D-2.54R	CL562-0056-2	60	80.77	73.66	74.93	80.77	80.77	