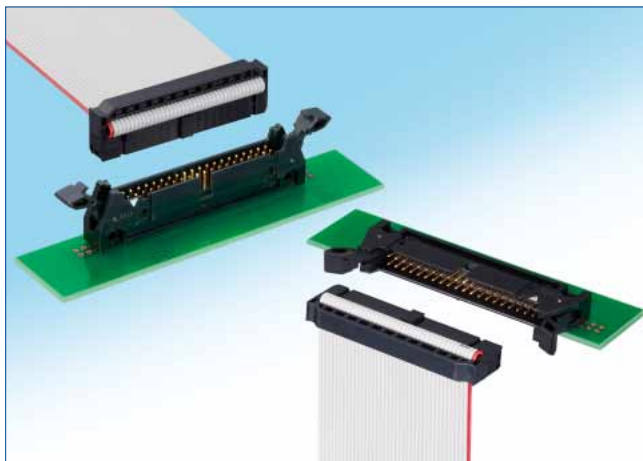


MIL規格準拠品

HIF3M*Wシリーズ

MIL-C-83503



■特長

1. MIL規格準拠品

- ・ MIL規格(MIL-C-83503)準拠品です。
- ・ 内部及び外部接続共に幅広い用途でのご利用が可能です。
- ・ HIF3シリーズと互換性がございます。

2. UL認定品

- ・ UL認定取得済み

3. 誤挿入防止機構

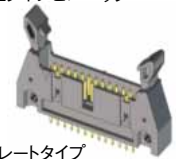
- ・ 2種類のガイド方式で誤挿入を防止します。
 1. MIL規格準拠のガイドキー(極性キー)形状
ピンヘッダー側の凸部(極性キーを挿入して作成)と、ソケット側の凹部(極性キー)を組み合わせる形状です。
 2. 極性ガイド/スロット方式
ピンヘッダー側の極性スロットと、ソケット側の極性ガイド(誤挿入防止ガイド)を組み合わせる形状です。

4. 優れた操作性

- ・ ピンヘッダーのロックの幅が大きく、ソケットのクランプの奥行きが長いいため、挿入/抜きのし易い形状です。
- ・ ソケット本体とプロテクタが別体のためケーブルの圧接結線作業が容易に行えます。

■HIF3M*Wシリーズ 一覧表

●ピンヘッダー

HIF3M*W	
形状	MILタイプピンヘッダー  ストレートタイプ ライトアングルタイプ

●ソケット

HIF3M*W	
形状	MILタイプリボンケーブル用ソケット 

■製品規格

定 格	定格電流	1A	定格電圧	AC 200V	
	使用温度範囲	-55℃~85℃(注1)		使用湿度範囲	相対湿度85%以下(但し結露の無いこと)
	保存温度範囲	-10℃~60℃(注2)		保存湿度範囲	5%~85%(注2)

項 目	規 格	条 件
1. 絶縁抵抗	1,000MΩ以上	DC 500Vで測定
2. 耐電圧	せん絡・絶縁破壊がないこと	AC 650Vrmsで1分間通電
3. 接触抵抗	15mΩ以下	0.1Aで測定
4. 耐振性	1μs以上の電氣的瞬断がないこと	周波数 10~55Hz、片振幅0.75mm、3軸方向2時間
5. 耐湿性	絶縁抵抗: 1,000MΩ以上	温度 40±2℃、湿度 90~95%中に96時間放置
6. 温度サイクル	割れ、ひび及び各部に異常を生じないこと	温度 -55 → 5~35 → 125 → 5~35℃ 時間 30 → 5 → 30 → 5分を5サイクル試験
7. 挿抜寿命	接触抵抗: 15mΩ以下	挿抜500回
8. はんだ耐熱性	性能に影響する樹脂部の溶融がないこと	はんだ槽: 260℃ 10秒 手はんだ: はんだごと温度 360℃ 5秒

注1: 通電時の温度上昇を含みます。

注2: ここでの保存とは、基板搭載前の未使用品に対する長期保管状態を表します。

基板搭載後の無通電状態、及び輸送時などの一時保管状態は、使用温度湿度範囲が適用されます。

■材質・処理

●ピンヘッダー

部 品	材 質	色・処理	備 考
ロック	PBT	黒色	UL94V-0
絶縁物			
端子	黄銅	接触部: 金めっき0.15μm MIN. ディップ部: 純すずめっき2μm MIN.	—

●ソケット

部 品	材 質	色・処理	備 考
絶縁物	PBT	黒色	UL94V-0
圧接端子	銅合金	接触部: 金めっき0.15μm MIN. 圧接部: ニッケルめっき2.5μm MIN.	—

■製品番号の構成

製品番号から製品の仕様をご判断頂く際にご利用ください。

●ライトアングルピンヘッダー

HIF **3** **M*W** - ***** **PA** - **2.54** **DS**

① ② ③ ④ ⑤ ⑥ ⑦

●ストレートピンヘッダー

HIF **3** **M*W** - ***** **PA** - **2.54** **DSA**

① ② ③ ④ ⑤ ⑥ ⑦

●ソケット

HIF **3** **M*W** - ***** **D** - **2.54** **R**

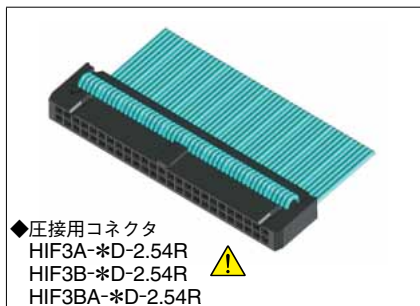
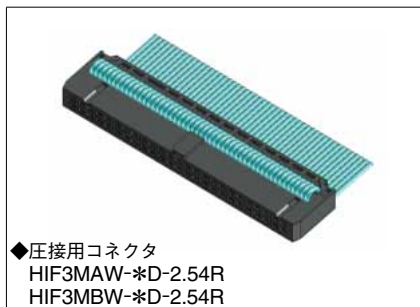
① ② ③ ④ ⑤ ⑥ ⑦

①シリーズ名	HIF3		P:ピンヘッダー
②シリーズNo.	3	⑤端子種類	A:部分金めっき
③形状記号	ピンヘッダー MAW:全極数、MBW:50, 60,64極のみ、MDW:10極のみ	⑥端子ピッチ	D:2列(Double)
	ソケット MAW:全極数、MBW:50,60, 64極のみ 誤挿入防止ガイド付き	⑦製品タイプ	DS:ライトアングルタイプ DSA:ストレートタイプ
④極数	10,14,16,20,26,30,34,40,50,60,64		R:圧接タイプ

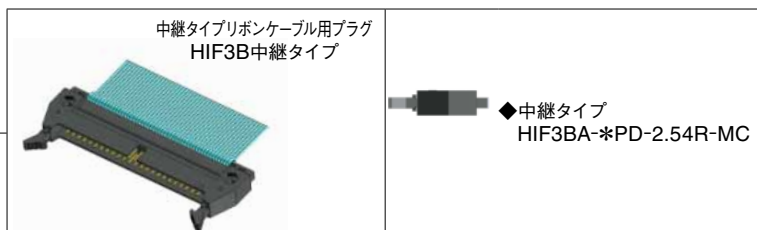
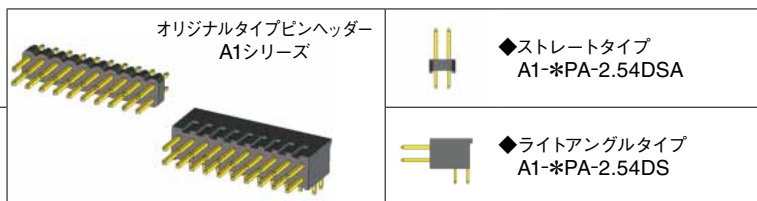
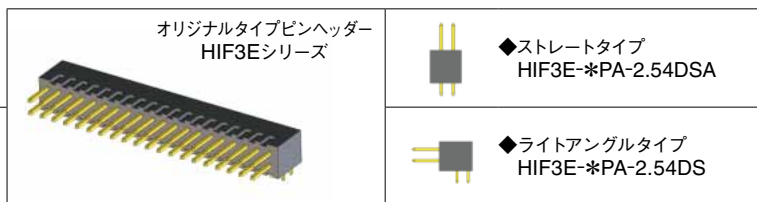
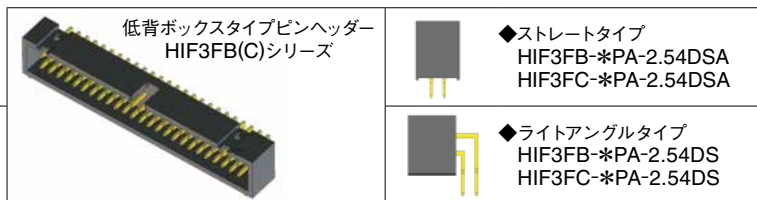
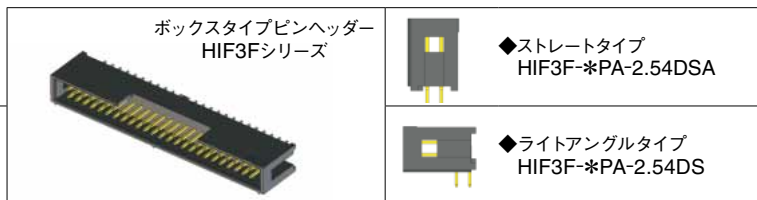
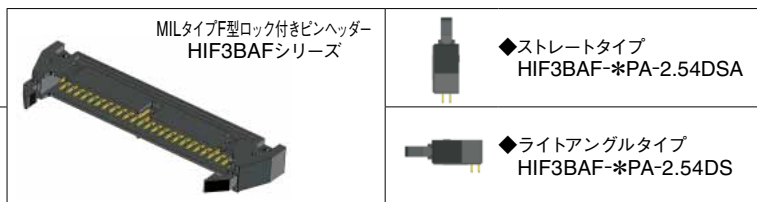
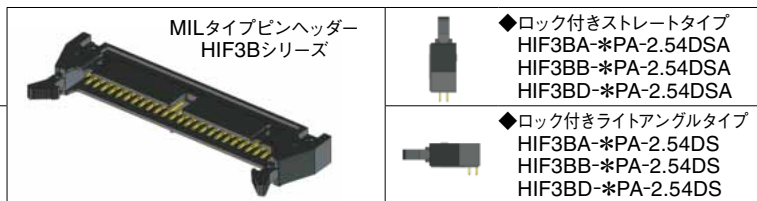
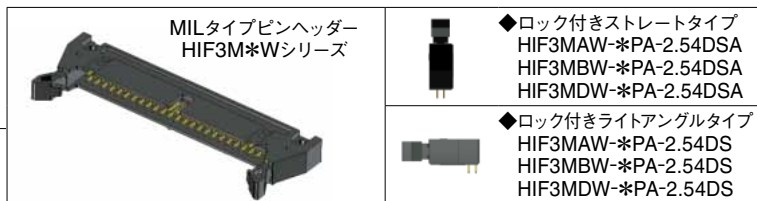
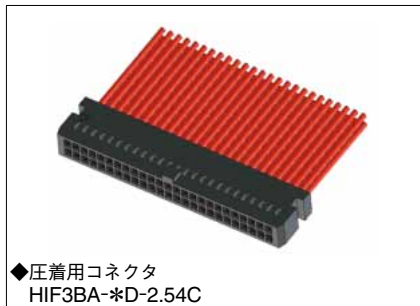
◆HIF3シリーズ 嵌合組合せ図 基板対ケーブルタイプ

レセプタクル、ソケット側

ヘッダー側

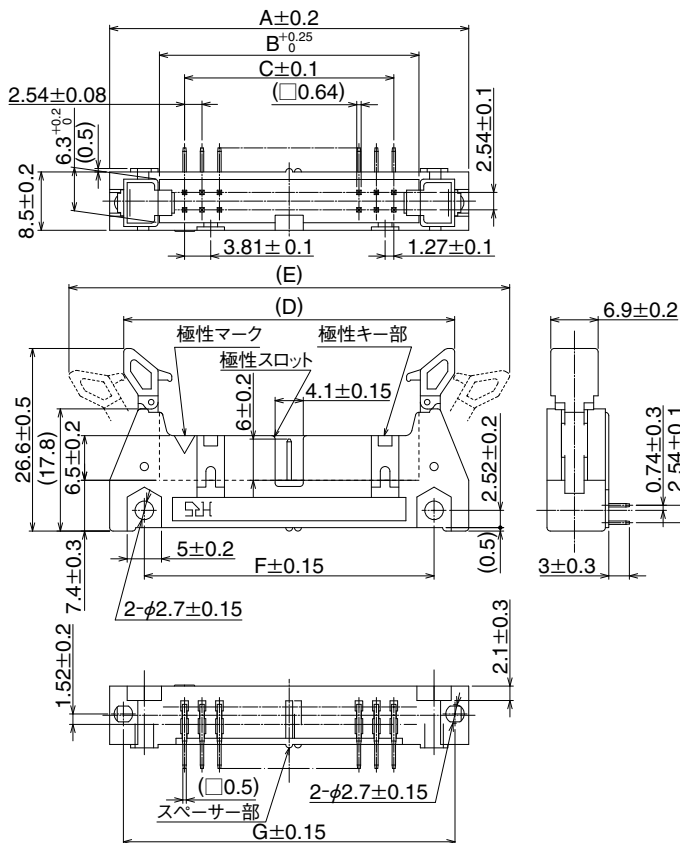


⚠ HIF3A-60D-2.54RとMILタイプピンヘッダーの嵌合組合せは、HIF3BAE-60PA-2.54DS(A)のみとなっております。HIF3Aシリーズのその他極数及び、ボックスタイプピンヘッダー等は、問題なく嵌合致します。

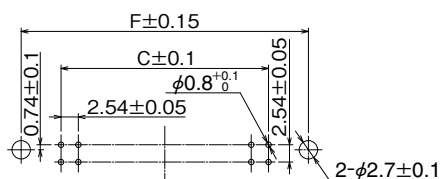


■フォー・ウォール(4wall) ライトアングルディップ

・HIF3M*W-**PA-2.54DS



◆推奨基板寸法図



※極性スロット、極性キーは製品により数が異なりますので、下表と7頁HIF3M*Wシリーズ極性一覧をご参照ください。
 ※スペーサー部は極数により中央から右に移動します。

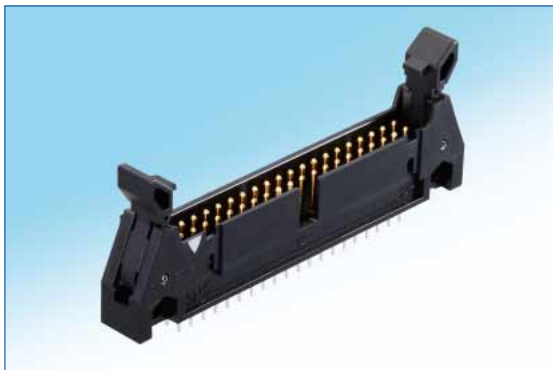
単位：mm

製品番号	HRS No.	極数	A	B	C	D	E	F	G	極性 スロット数	極性 キー数	RoHS	
★ HIF3MAW-10PA-2.54DS(63)	610-3500-6 63	10	32	17.5	10.16	28.14	51.1	21.8	27.9	0	1	○	
HIF3MDW-10PA-2.54DS(63)	610-3501-9 63												0
★ HIF3MAW-14PA-2.54DS(63)	610-3502-1 63	14	37.1	22.6	15.24	33.24	56.2	26.9	33	1	○		
★ HIF3MAW-16PA-2.54DS(63)	610-3503-4 63	16	39.6	25.1	17.78	35.74	58.7	29.5	35.5	1			
★ HIF3MAW-20PA-2.54DS(63)	610-3504-7 63	20	44.7	30.2	22.86	40.84	63.8	34.5	40.6				
★ HIF3MAW-26PA-2.54DS(63)	610-3505-0 63	26	52.3	37.8	30.48	48.44	71.4	42.2	48.3				
★ HIF3MAW-30PA-2.54DS(63)	610-3506-2 63	30	57.4	42.9	35.56	53.54	76.5	47.2	53.3				
★ HIF3MAW-34PA-2.54DS(63)	610-3507-5 63	34	62.5	48	40.64	58.64	81.6	52.3	58.4				
★ HIF3MAW-40PA-2.54DS(63)	610-3508-8 63	40	70.1	55.6	48.26	66.24	89.2	59.9	66				
★ HIF3MAW-50PA-2.54DS(63)	610-3509-0 63	50	82.8	68.3	60.96	78.94	101.9	72.6	78.7				2 ※
★ HIF3MBW-50PA-2.54DS(63)	610-3510-0 63											1	
★ HIF3MAW-60PA-2.54DS(63)	610-3511-2 63	60	95.5	81	73.66	91.64	114.6	85.3	91.4	2 ※		1	
★ HIF3MBW-60PA-2.54DS(63)	610-3512-5 63									1			
★ HIF3MAW-64PA-2.54DS(63)	610-3513-8 63	64	100.6	86.1	78.74	96.74	119.7	90.4	96.5	2 ※	1		
★ HIF3MBW-64PA-2.54DS(63)	610-3514-0 63									1			

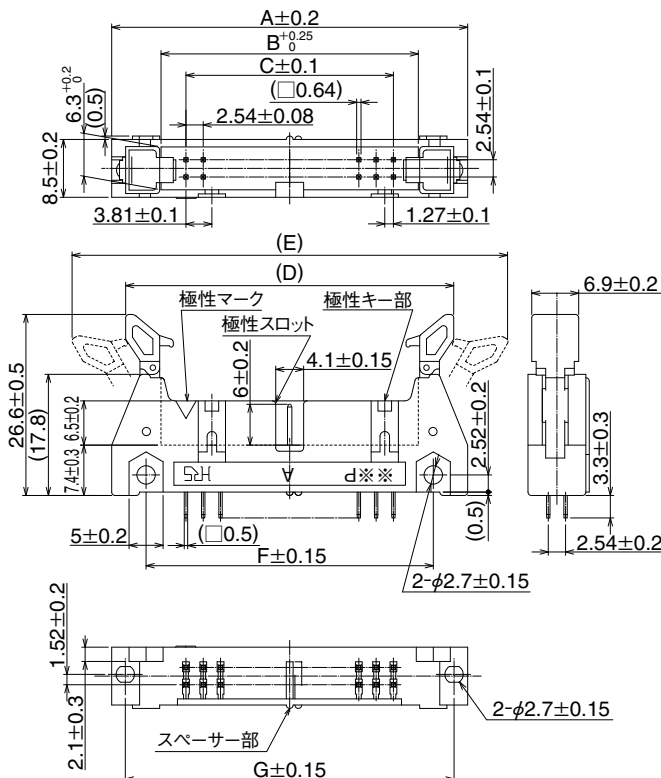
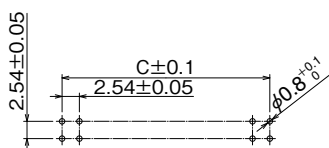
※極性スロットのピッチは22.86mmです。 ★印はMIL規格標準品

■フォー・ウォール(4wall) ストレートディップ

・HIF3M*W-**PA-2.54DSA



◆推奨基板寸法図



※極性スロット、極性キーは製品により数が異なりますので、下表と7頁HIF3M*Wシリーズ極性一覧をご参照ください。
 ※スペーサー部は極数により中央から右に移動します。

単位：mm

製品番号	HRS No.	極数	A	B	C	D	E	F	G	極性 スロット数	極性 キー数	RoHS	
★ HIF3MAW-10PA-2.54DSA(63)	610-3600-0 63	10	32	17.5	10.16	28.14	51.1	21.8	27.9	0	1	○	
HIF3MDW-10PA-2.54DSA(63)	610-3601-3 63										0		
★ HIF3MAW-14PA-2.54DSA(63)	610-3602-6 63	14	37.1	22.6	15.24	33.24	56.2	26.9	33	1	○		
★ HIF3MAW-16PA-2.54DSA(63)	610-3603-9 63	16	39.6	25.1	17.78	35.74	58.7	29.5	35.5	1			
★ HIF3MAW-20PA-2.54DSA(63)	610-3604-1 63	20	44.7	30.2	22.86	40.84	63.8	34.5	40.6				
★ HIF3MAW-26PA-2.54DSA(63)	610-3505-4 63	26	52.3	37.8	30.48	48.44	71.4	42.2	48.3				
★ HIF3MAW-30PA-2.54DSA(63)	610-3606-7 63	30	57.4	42.9	35.56	53.54	76.5	47.2	53.3				
★ HIF3MAW-34PA-2.54DSA(63)	610-3607-0 63	34	62.5	48	40.64	58.64	81.6	52.3	58.4				
★ HIF3MAW-40PA-2.54DSA(63)	610-3608-2 63	40	70.1	55.6	48.26	66.24	89.2	59.9	66				
★ HIF3MAW-50PA-2.54DSA(63)	610-3609-5 63	50	82.8	68.3	60.96	78.94	101.9	72.6	78.7				2 ※
★ HIF3MBW-50PA-2.54DSA(63)	610-3610-4 63											1	
★ HIF3MAW-60PA-2.54DSA(63)	610-3611-7 63	60	95.5	81	73.66	91.64	114.6	85.3	91.4	2 ※		1	
★ HIF3MBW-60PA-2.54DSA(63)	610-3612-0 63									1			
★ HIF3MAW-64PA-2.54DSA(63)	610-3613-2 63	64	100.6	86.1	78.74	96.74	119.7	90.4	96.5	2 ※	1		
★ HIF3MBW-64PA-2.54DSA(63)	610-3614-5 63									1			

※極性スロットのピッチは22.86mmです。 ★印はMIL規格標準品

■ソケットタイプ(圧接用 誤挿入防止ガイド付き)

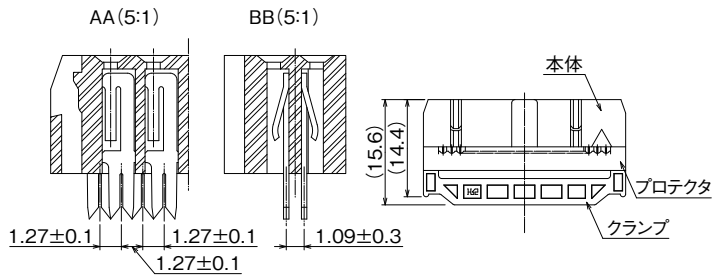
・HIF3M*W-*D-2.54R



■A-A断面図

■B-B断面図

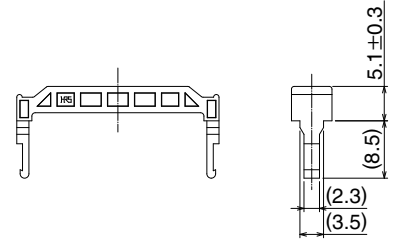
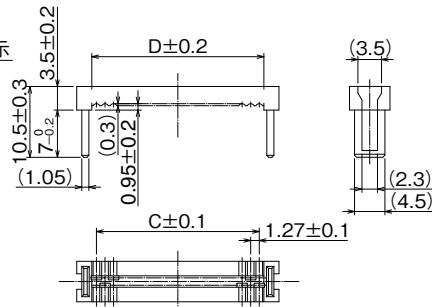
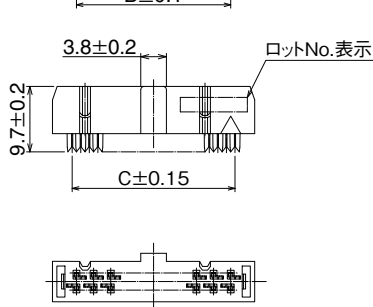
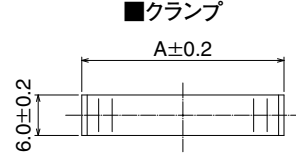
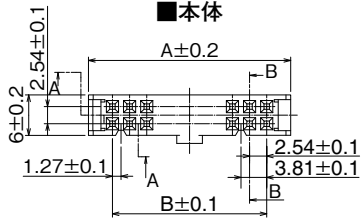
■組合せ図



■本体

■プロテクタ

■クランプ



※極性ガイド、極性キー溝は製品により数が異なりますので、下表と7頁HIF3M*Wシリーズ極性一覧をご参照ください。

単位：mm

製品番号	HRS No.	極数	A	B	C	D	極性 ガイド数	極性 キー溝数	RoHS
★ HIF3MAW-10D-2.54R(63)	610-3002-9 63	10	17.27	10.16	11.43	12.8	1	1	○
★ HIF3MAW-14D-2.54R(63)	610-3003-1 63	14	22.35	15.24	16.51	17.88			
★ HIF3MAW-16D-2.54R(63)	610-3004-4 63	16	24.89	17.78	19.05	20.42			
★ HIF3MAW-20D-2.54R(63)	610-2097-0 63	20	29.97	22.86	24.13	25.5			
★ HIF3MAW-26D-2.54R(63)	610-3005-7 63	26	37.59	30.48	31.75	33.12			
★ HIF3MAW-30D-2.54R(63)	610-2098-2 63	30	42.67	35.56	36.83	38.2			
★ HIF3MAW-34D-2.54R(63)	610-2099-5 63	34	47.75	40.64	41.91	43.28			
★ HIF3MAW-40D-2.54R(63)	610-2100-2 63	40	55.37	48.26	49.53	50.9			
★ HIF3MAW-50D-2.54R(63)	610-2101-5 63	50	68.07	60.96	62.23	63.6			
★ HIF3MAW-60D-2.54R(63)	610-2102-8 63	60	80.77	73.66	74.93	76.3			
★ HIF3MAW-64D-2.54R(63)	610-3006-0 63	64	85.85	78.74	80.01	81.38	2 ※	2	○
★ HIF3MBW-64D-2.54R(63)	610-0013-0 63								

※極性ガイドのピッチは22.86mmです。

★印はMIL規格標準品

●適合電線

導体サイズ (芯数構成)	被覆外形
AWG#28フラットケーブル (7本/0.127mm) <UL2651>	0.9±0.1mm

◆適用圧接工具

種類	製品番号	HRS No.
圧接 (結線) プレス	HI-FLEX-HHP502	550-0082-2
ガイドプレート	HIF3-GPA2	550-0156-7
加圧ブロック	PRESS BLOCK A-01	550-0133-1

※全極数共通です。

※結線作業方法説明書は10頁をご参照願います。

◆HIF3M*Wシリーズ 極性一覧

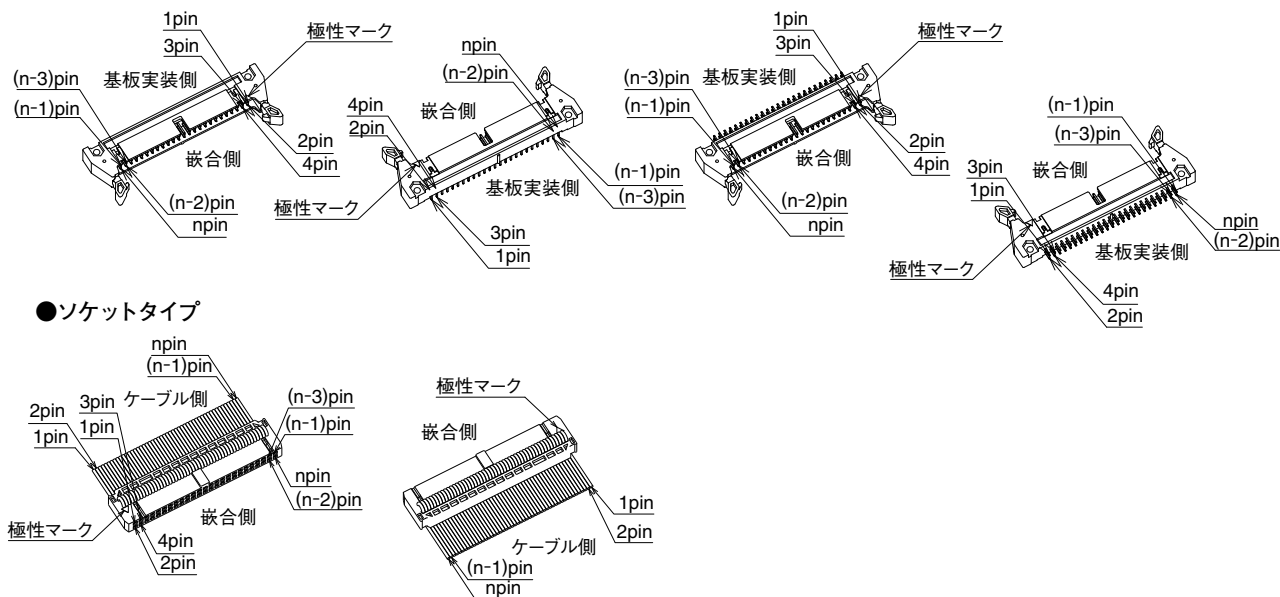
ソケットタイプ				ヘッダータイプ				
ソケット側製品名	極性ガイド数	極性キー数	ソケット外観	極数	ピンヘッダー外観	極性スロット数	極性キー数	ピンヘッダー側製品名
				10極		0	1	・HIF3MAW-10PA-2.54DS(A)
・HIF3MAW-10D-2.54R	1	1				1	0	・HIF3MDW-10PA-2.54DS(A)
・HIF3MAW-14D-2.54R	1	1		14極		1	1	・HIF3MAW-14PA-2.54DS(A)
・HIF3MAW-16D-2.54R ・HIF3MAW-20D-2.54R ・HIF3MAW-26D-2.54R ・HIF3MAW-30D-2.54R ・HIF3MAW-34D-2.54R ・HIF3MAW-40D-2.54R	1	2		16極 ~ 40極		1	2	・HIF3MAW-16PA-2.54DS(A) ・HIF3MAW-20PA-2.54DS(A) ・HIF3MAW-26PA-2.54DS(A) ・HIF3MAW-30PA-2.54DS(A) ・HIF3MAW-34PA-2.54DS(A) ・HIF3MAW-40PA-2.54DS(A)
・HIF3MBW-50D-2.54R ・HIF3MBW-60D-2.54R ・HIF3MBW-64D-2.54R	1	2		50極 ~ 64極		1	2	・HIF3MBW-50PA-2.54DS(A) ・HIF3MBW-60PA-2.54DS(A) ・HIF3MBW-64PA-2.54DS(A)
・HIF3MAW-50D-2.54R ・HIF3MAW-60D-2.54R ・HIF3MAW-64D-2.54R	2	2				2	2	・HIF3MAW-50PA-2.54DS(A) ・HIF3MAW-60PA-2.54DS(A) ・HIF3MAW-64PA-2.54DS(A)

◆ピン配列関連図

極性マーク側から端子番号を1,2,3,4・・・nと決めた場合、端子位置は下図のようになります。

●ライトアングルディップ

●ストレートディップ



極性ガイド・スロット 嵌合組合せ

嵌合可能な組み合わせ

10極

◆ソケット
・HIF3MAW-10D-2.54R



◆ピンヘッダー
・HIF3MDW-10PA-2.54DS(A)
極性ガイド数 1 = 極性スロット数 1

50～64極

◆ソケット
・HIF3MAW-**D-2.54R



◆ピンヘッダー
・HIF3MAW-**PA-2.54DS(A)
極性ガイド数 2 = 極性スロット数 2

50～64極

◆ソケット
・HIF3MBW-**D-2.54R



◆ピンヘッダー
・HIF3MBW-**PA-2.54DS(A)
極性ガイド数 1 = 極性スロット数 1

嵌合出来ない組み合わせ

10極

◆ソケット
・HIF3MAW-10D-2.54R



◆ピンヘッダー
・HIF3MAW-10PA-2.54DS(A)
極性ガイド数 1 ≠ 極性スロット数 0

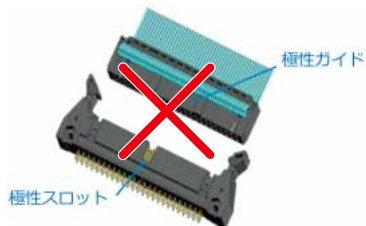


50～64極

◆ソケット
・HIF3MAW-**D-2.54R



◆ピンヘッダー
・HIF3MBW-**PA-2.54DS(A)
極性ガイド数 2 ≠ 極性スロット数 1

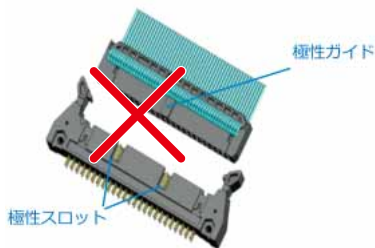


50～64極

◆ソケット
・HIF3MBW-**D-2.54R



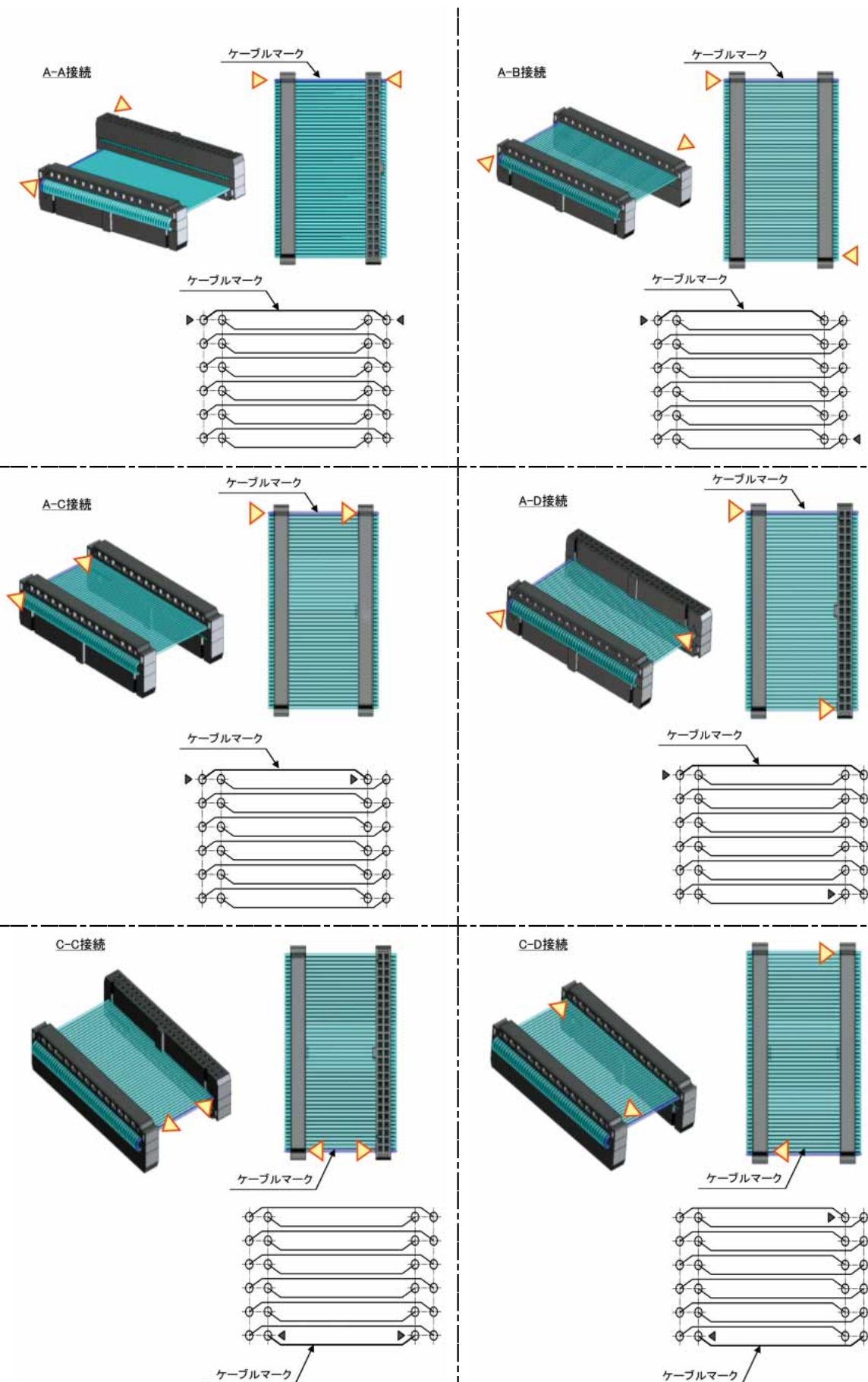
◆ピンヘッダー
・HIF3MAW-**PA-2.54DS(A)
極性ガイド数 1 ≠ 極性スロット数 2



◆HIF3M*W-**D-2.54R 接続回路図

HIF3M*W-**D-2.54Rをケーブルで接続した場合の接続回路図を以下に示します。

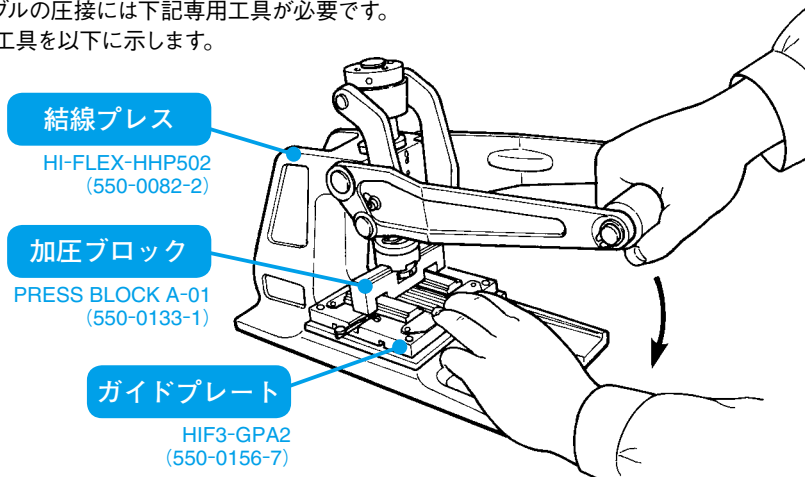
▶ …極性マーク位置



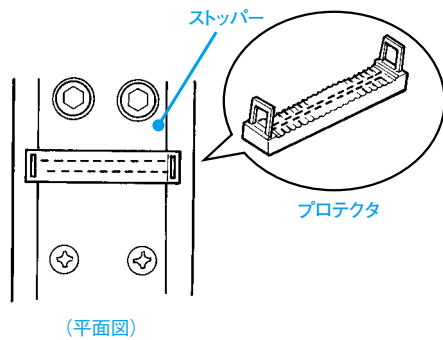
◆ソケット側(圧接)組立方法

●圧接方法

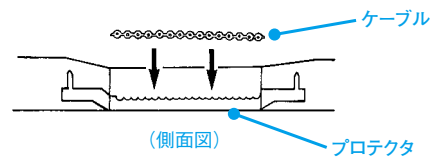
ケーブルの圧接には下記専用工具が必要です。
専用工具を以下に示します。



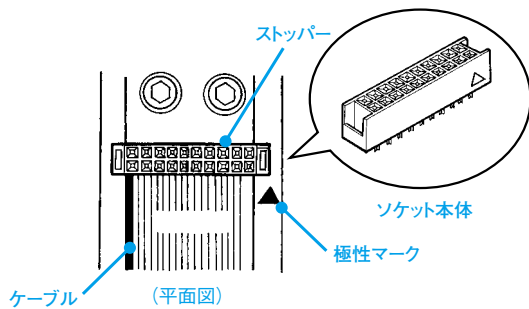
1、ガイドプレートにプロテクタを固定します。



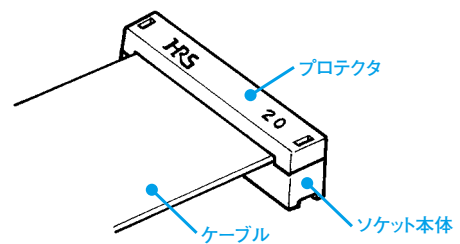
2、プロテクタ上にケーブルをセットします。



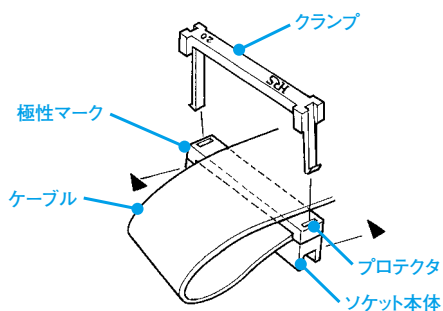
3、ケーブルの上にソケット本体をセットします。



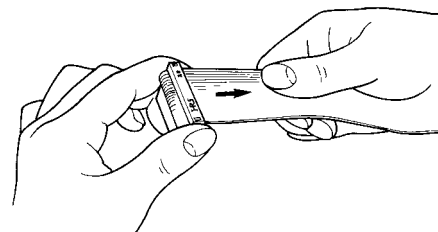
4、結線プレスのハンドルを押し下げてソケット本体とケーブルの結線を行います。



5、結線の信頼性向上のため、ケーブルを折り返し、クランプを押し込みます。



6、ケーブルを引っ張り、撓みを無くします。



※ケーブル結線の詳細は、「HIFシリーズリボンケーブル結線作業方法説明書」をご参照お願いします。
※HIF3M*Wシリーズは、HIF3シリーズと同様の専用工具を用いて圧接可能です。

