



High-Current

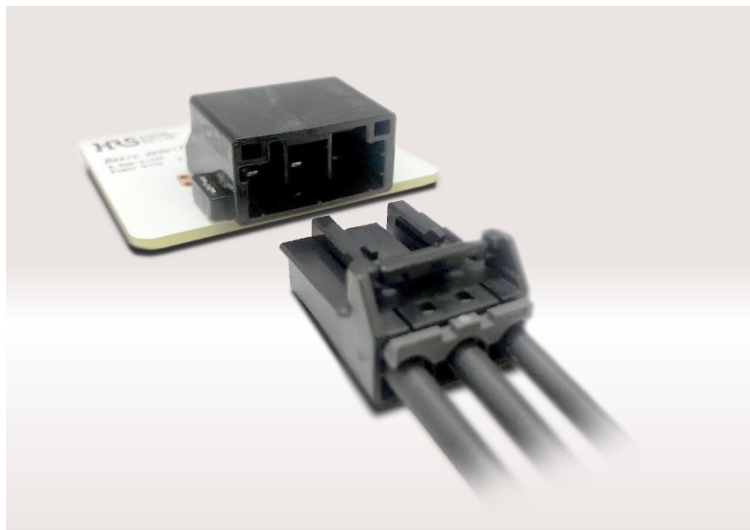


High Reliability



125°C

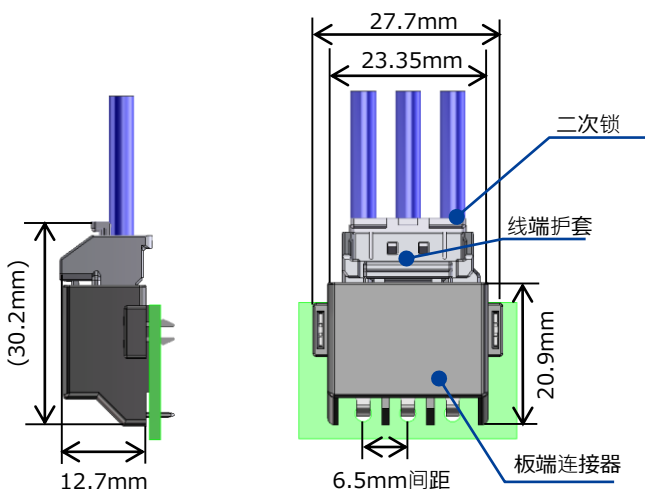
High Temp



特点

- 1 支持额定电流：30A/ 额定电压：600V
- 2 高耐热125°C
- 3 3触点端子构造，确保高可靠性
- 4 二次锁防止半插入&确保高耐振性
- 5 考虑操作性的锁扣结构

尺寸

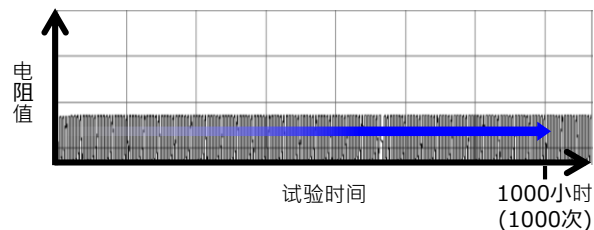


高耐热「支持125°C」

热冲击数据（通电监测数据）

试验条件：-40°C⇔125°C 30分/次

USCAR-37热冲击试验虽然只通过测试100次的接触电阻来判断，作为临界试验，HVH-280即使在**1000次时接触电阻也无变化！**



使用具备高耐热性的材料，对应严酷的温度环境

规格

使用温度范围	-40~+125°C*
额定电压	AC 600V
额定电流	30A
接触电阻	3mΩ以下 (AC 20mV以下、0.1mA)
耐电压	AC 2200V下1分钟
绝缘电阻	100MΩ 以上 (DC 1000V)
插拔次数	30次

-适合电线：AWG#12~14、 ϕ 3.5~4.3mm

*包含通电时温度上升

-选型

- 量产中：3芯
- 开发中：2芯