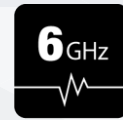


KMS-560A Series

車載対応、小型同軸スイッチ



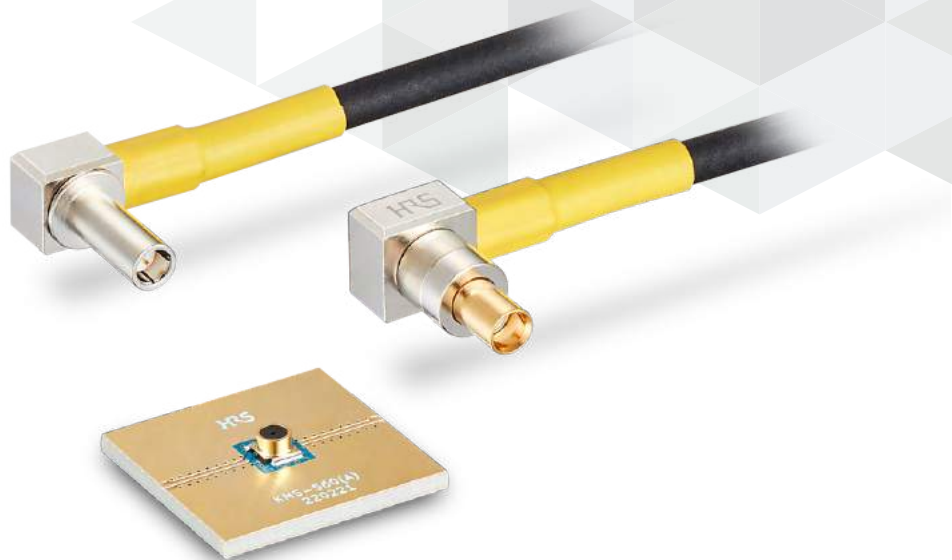
Coax Switch



6 GHz



Automotive



概要

KMS-560Aシリーズは、高周波回路の検査・測定用に開発した小型同軸スイッチです。小型ながら容易に回路検査を行うことができます。プラグ未嵌合状態では、コモン端子とアンテナ端子が接続し、回路が形成されています。プラグを嵌合することにより、コモン端子からプラグ側回路に切り換わります。

特長

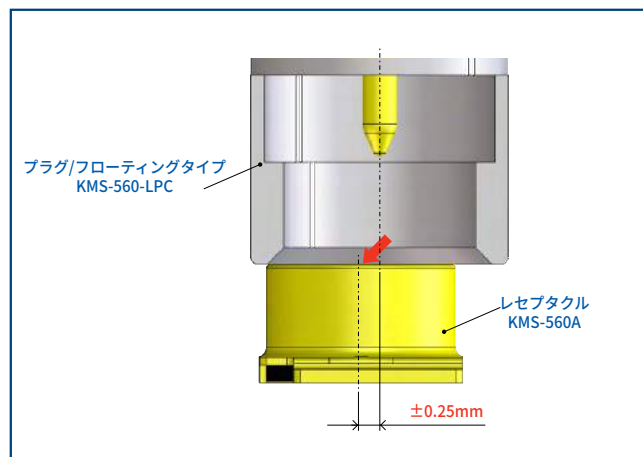
1. 高周波特性:DC~6GHz対応

2. 異物に強い端子構造

コモン端子は二重曲げ構造で、開口部から異物が入ったとしても、接点部に乗り上げることはありません。安定した接触を確保しています。

3. 大きなセルフアライメント量

プラグの誘い込みにより、スムーズで安定した嵌合が可能です。



セルフアライメント量

4. 高耐熱 105°C

5. テレマティクス、インフォテインメント機器、アンテナ等の車載アプリケーションに最適

6. ベリリウムフリー、ハロゲンフリー

レセプタクルには、ベリリウム及び塩素、臭素は使用していません。

*IEC 61249-2-21に従い定義

Br 900ppm以下、Cl 900ppm 以下、Br + Cl 1500ppm以下

製品規格

使用温度範囲(注1)	-40 ~ +105°C	
定格電力	4W	
周波数範囲	DC~6GHz	
V.S.W.R.	未嵌合状態	1.5以下(DC~6GHz)
	嵌合状態(注2)	
挿入損失	未嵌合状態	1.4dB以下(DC~6GHz)
	嵌合状態(注2)	
逆方向損失(注2)	10dB以上(DC~6GHz)	

(注1) 通電時の温度上昇を含みます。

(注2) プラグ: KMS560LP-SMAJ-L100との接続状態で測定。

項目	規格	条件
接触抵抗	中心:100mΩ以下 外部:50mΩ以下	1mA AC Max. (or 1KHz)
絶縁抵抗	100MΩ以上	500V DC
耐電圧	絶縁破壊がないこと	500V ACを1分間印加
挿抜寿命	接触抵抗:中心:100mΩ以下 外部:50mΩ以下	挿抜100回
耐振性	1μs以上の瞬断がないこと 接触抵抗:中心:100mΩ以下 外部:50mΩ以下	周波数:10~500Hz、加速度 49m/s ² 、 振幅 0.7mm、3軸方向で11分間 計24時間試験
耐衝撃性	破損・ひび・部品のゆるみがないこと	加速度:980m/s ² 、持続時間:6ms、正弦半波 3軸方向 各 10回
温度サイクル	接触抵抗:中心:100mΩ以下 外部:50mΩ以下 絶縁抵抗:10MΩ以上	温度:-40±2 → +15 ~ +35 → +105±2 → +15 ~ +35°C 時間: 30 → 5 → 30 → 5分 で1,000サイクル
温湿度サイクル	破損・ひび・部品のゆるみがないこと	温度25±2°C、湿度65%で25時間放置
耐熱性	接触抵抗:中心:100mΩ以下 外部:50mΩ以下 絶縁抵抗:10MΩ以上 破損・ひび・部品のゆるみがないこと	温度105±2°Cの中に1,000時間放置
耐湿性	接触抵抗:中心:100mΩ以下 外部:50mΩ以下 絶縁抵抗:10MΩ以上 破損・ひび・部品のゆるみがないこと コネクタの動作に影響を及ぼす腐食がないこと	温度85±2°C、湿度85%の中に1,000時間放置

(注) 詳細については、「製品規格表」をご参照ください。

材質・処理

部品	材質	処理	備考
シェル	黄銅	金めっき(ニッケル下地)	-
絶縁ケース	ポリアミド	黒色	UL94HB
コモン端子	チタン銅合金	金めっき(ニッケル下地)	-
アンテナ端子	リン青銅	金めっき(ニッケル下地)	-

製品番号の構成

製品番号から製品の仕様をご判断頂く際にご利用ください。

●レセプタクル

KMS-560 A (800)

①

②

③

① シリーズ名	KMS-560	③ 仕様	(800):標準品、エンボス梱包(3,000個/リール)
② アプリケーション	A:車載、民生、その他アプリケーション用		

●検査・測定用プラグ

KMS560 LP # - SMAJ - L100 (800)

①

②

③

④

⑤

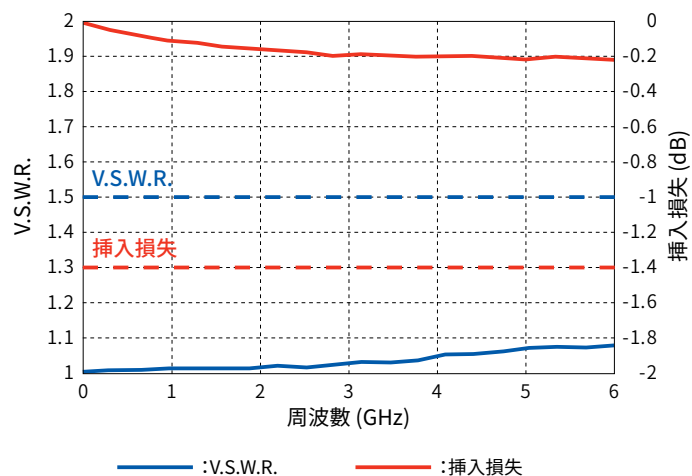
⑥

① シリーズ名	KMS-560	④ SMAコネクタ種別(注)	SMAJ : SMA ジャックタイプ
② コネクタ種別	LP:ライトアングルプラグ	⑤ ケーブル長さ(注)	L100 : 100mm
③ 嵌合方式	無し:簡易ロックタイプ C:フローティングタイプ	⑥ 仕様	(800):標準品(1袋1本入り)

(注) SMAプラグタイプへの変更、ケーブル長さのカスタマイズができます。弊社窓口へお問い合わせください。

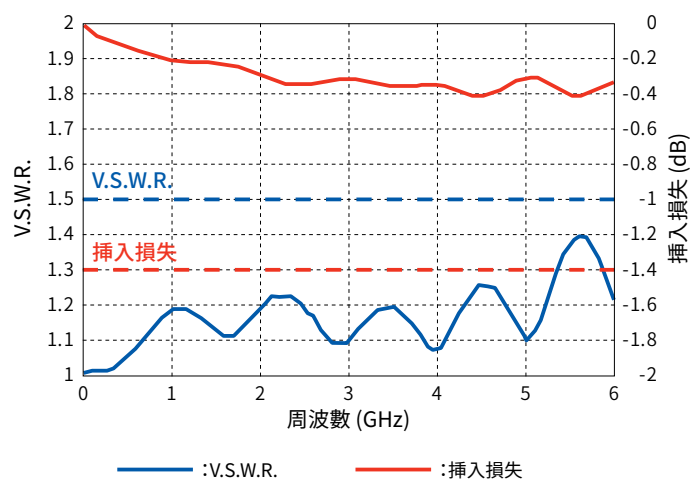
高周波特性 (Typical Data)

● Normally Closed (プラグ未嵌合状態)

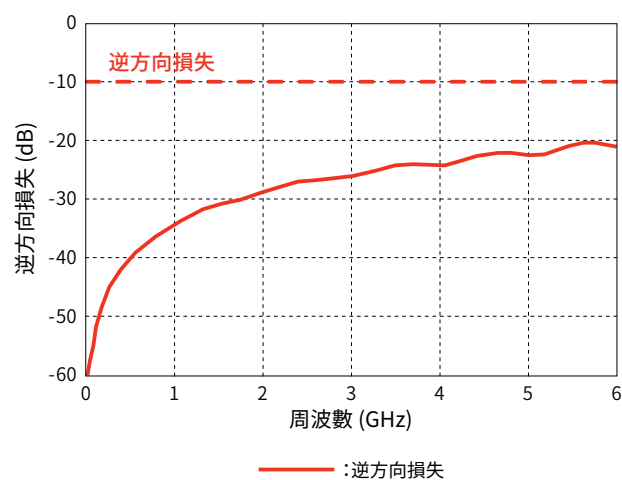


※評価用基板とSMAコネクタの特性は除いています。

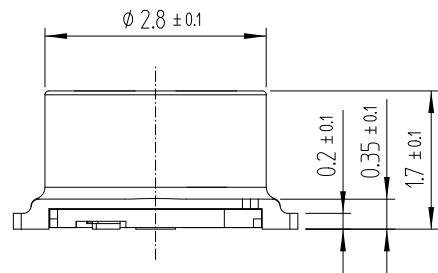
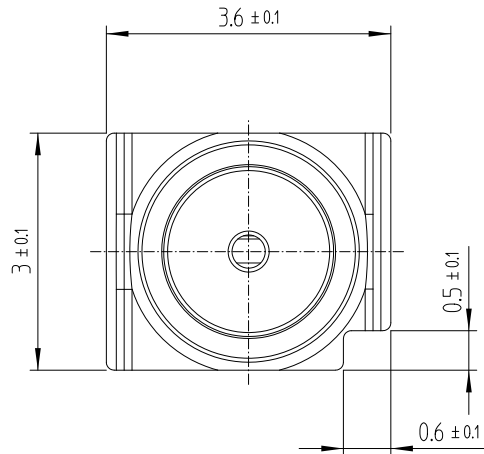
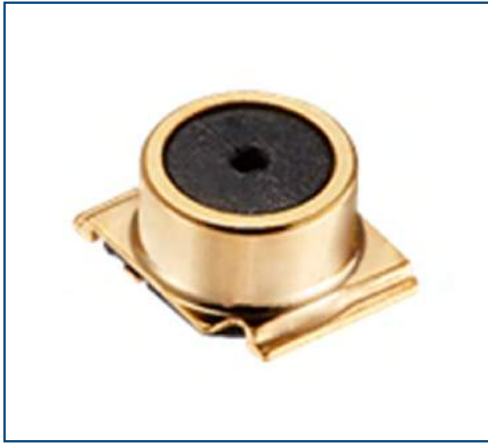
● Normally Open (プラグ嵌合状態)



※評価用基板とSMAコネクタの特性は除いています。



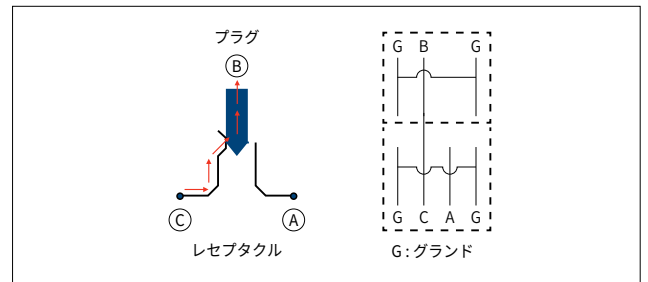
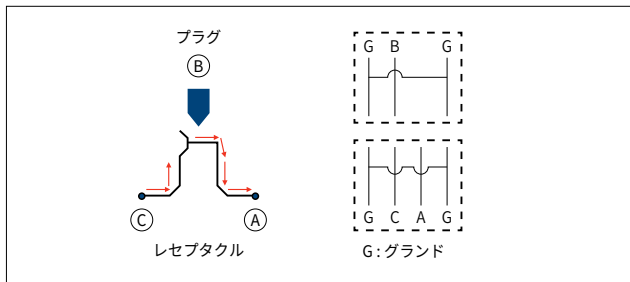
レセプタクル



●回路図

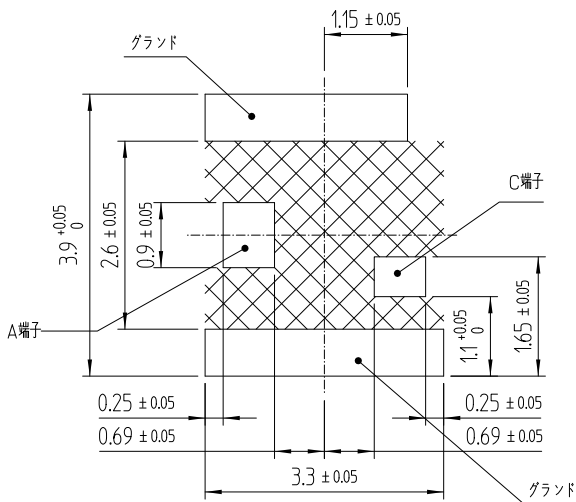
未嵌合時 (N.C.)

嵌合時 (N.O.)



●推奨ランドパターン・メタルマスク寸法

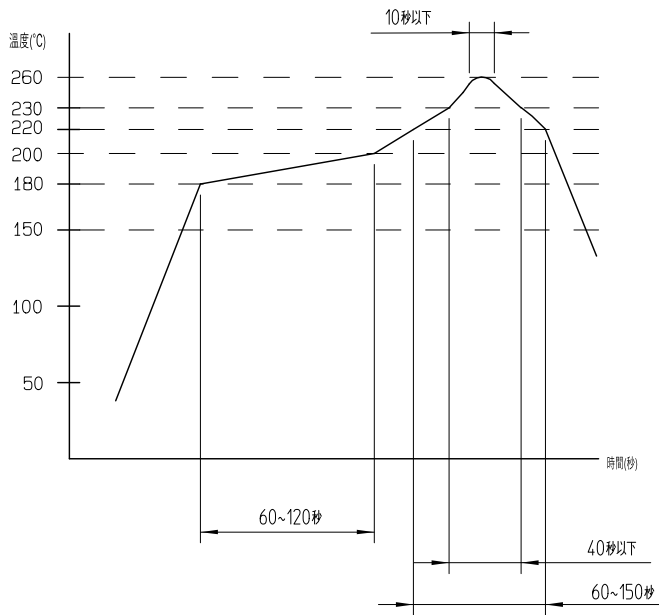
※ 推奨メタルマスク厚:0.1mm以下



⊗: 基板銅箔およびレジスト不可エリア

製品番号	HRS No.	購入単位
KMS-560A(800)	CL0480-0903-0-00	1リール 3,000個巻き

推奨温度プロファイル



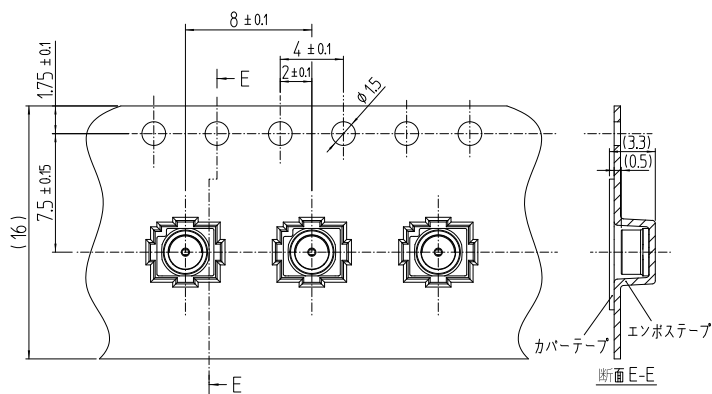
[条件]

ピーク温度:260°C ピーク、10秒以下
 230°C 以上:40秒以下
 220°C 以上:60~150秒
 180~200°C:60~120秒

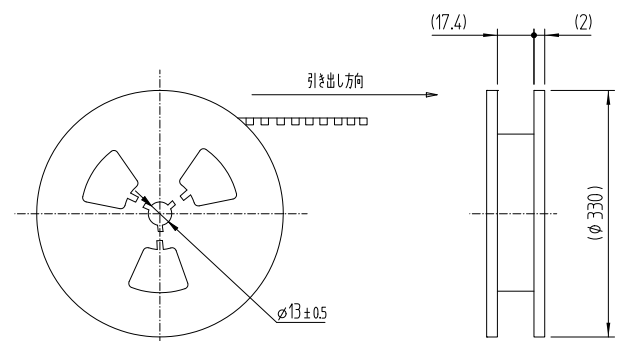
リフロー回数:2回以下

梱包仕様図

●エンボスキャリアテープ寸法図

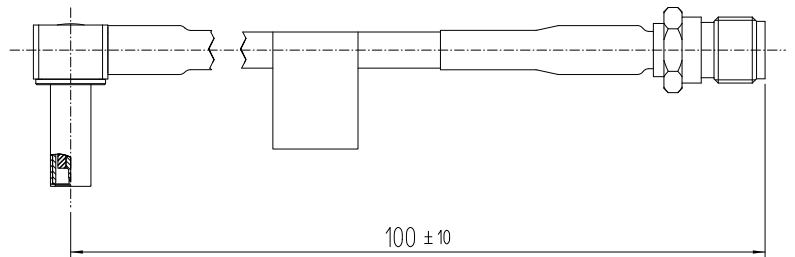


●リール状態寸法図



検査・測定用プラグ

●ノンフローティングタイプ(簡易ロック)



製品番号	HRS No.	挿抜回数(注1)	適用ケーブル	購入単位
KMS560LP-SMAJ-L100(800)	CL0480-9904-0-00	1,000回	1.5D-HQEW(Fujikura Ltd.)	1袋 1本入り

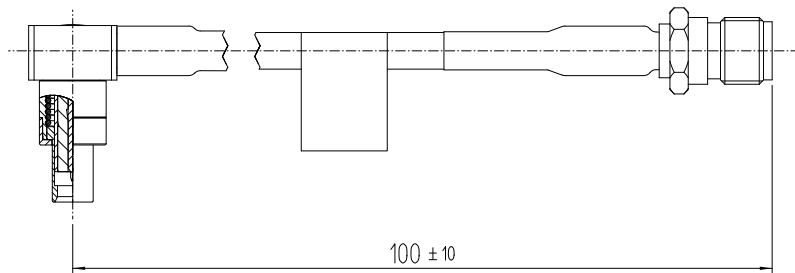
(注1) 挿抜回数はプラグ単品保証であり、同一レセプタクルとの保証ではありません。

(注2) 試作評価時の性能測定、生産工程内での検査用途以外にはご使用できません。

(注3) KMS-560Aと自立嵌合可能な簡易ロックを設けていますが、ケーブル引っ張り等は避け、垂直状態を保持した上でご使用ください。

(注4) SMAプラグタイプへの変更、ケーブル長さのカスタマイズができます。弊社窓口へお問い合わせください。

●フローティングタイプ



製品番号	HRS No.	挿抜回数(注1)	適用ケーブル	購入単位
KMS560LPC-SMAJ-L100(800)	CL0480-9905-0-00	5,000回	1.5D-HQEW(Fujikura Ltd.)	1袋 1本入り

(注1) 挿抜回数はプラグ単品保証であり、同一レセプタクルとの保証ではありません。

(注2) 試作評価時の性能測定、生産工程内での検査用途以外にはご使用できません。

(注3) SMAプラグタイプへの変更、ケーブル長さのカスタマイズができます。弊社窓口へお問い合わせください。

使用上のご注意

1. 本製品は洗浄できません。
2. 本製品は回路検査用(チェック用)としてのみご使用ください。
3. 手はんだでの実装は行わないでください。接点部へのはんだ上がり、フラックス上がりの恐れがあります。
4. 弊社推奨のランドパターンおよびメタルマスク寸法以外での実装は、はんだ上がり、フラックス上がりの影響によって製品機能障害を引き起こす可能性があるため、行わないでください。
5. 粉塵、多湿、混合ガス、超高温、超低温等の特殊環境下での使用はご遠慮ください。
6. 接点部に削粉が入り接触不良を起こすリスクをさけるため、基板切断をする場合は、実装されたレセプタクルに粒子が入らないようにしてください。

ご検討にあたって

本カタログに記載の仕様は参考値となります。

ご採用の検討や注文に際しては、あらかじめ、「図面」・「製品規格表」の確認をお願いいたします。

ケーブルとの組み合わせで使用するコネクタにつきましては、必ず適合ケーブルをご使用ください。

適合外ケーブルをご検討の場合は、弊社販売窓口までお問い合わせください。

弊社指定の工具以外による結線加工については保証の対象外となります。

下記の用途へのご使用を検討される場合、必ず弊社販売窓口までご相談ください。条件によって保証可否を検討させていただきます。

(自動車車載、医療機器、公共インフラ、航空宇宙/防衛等の極めて高い信頼性を要求される機器)

HIROSE

HRS ヒロセ電機株式会社営業本部：神奈川県横浜市都筑区中川中央2丁目6番3号
<https://www.hirose.com>

※このカタログの内容は2023年02月現在のものです。尚、改良等により、予告なく内容変更をする場合もありますのでご了承ください。

※HRS ロゴ及び「HIROSE」は、ヒロセ電機株式会社の商標です。