

MF10S Series

超小型光防水多極コネクタ



Fiber Optics



Waterproof



Compact



特長

1. 超小型構造

本コネクタは、 $\phi 1.25\text{mm}$ フェルール（MUコネクタ用）を用い、外部のシェルと内部ハウジングを一体の簡易構造にした超小型の光2心防水コネクタです。



2. 屋外の厳しい環境に対応

屋外での厳しい環境下に対応したコネクタとなっています。

500時間の塩水噴霧試験（クロムめっき品）と嵌合時およびキャップ取り付け時においてIP67の防水試験を満足しています。

3. 特殊ケーブル対応

プラグ側ケーブルは、ミリタリースペック対応の高強度光ファイバケーブル（外径 $\phi 6.5\text{mm}$ ）が標準仕様*となっています。

小型、軽量、フレキシブルなケーブルで小さなスペースへの設置にも適しています。

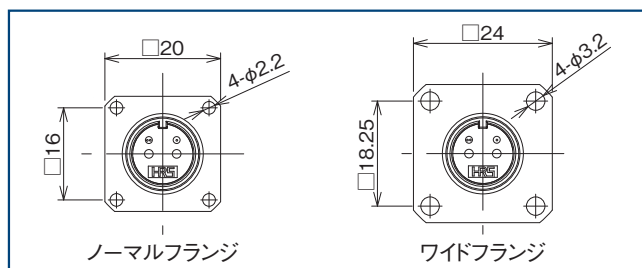
*その他のケーブルに関しましては別途お問い合わせください。

4. 専用プラスチックパナ（別売）

プラグ、レセプタクル嵌合の際に、別売のプラスチックパナを用いると誰でも確実に規定内のトルク（締め付けトルク範囲 $1.5\sim 3\text{N}\cdot\text{m}$ ）で締め付けることができます。

5. 各種バリエーションを用意

メッキ仕様として耐食性の高いクロムメッキ（クロ）とネジ摺動性の良いニッケルめっきを揃えています。又、レセプタクルにはM2ネジを使用してコンパクトに取り付けられるノーマルフランジと、M3ネジを使って強固に取り付けられるワイドフランジからお選びいただけます。



2種のフランジバリエーション

製品規格

使用温度範囲	-40 ~ + 85°C	保存温度範囲	-25 ~ + 75°C (梱包時)
--------	--------------	--------	--------------------

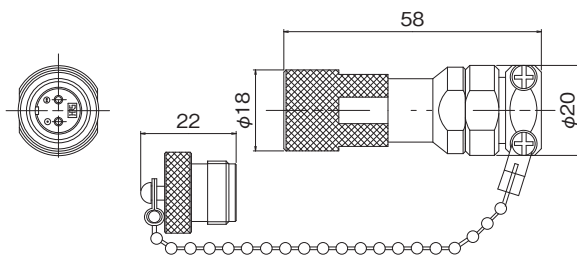
項目		試験方法	規格
光学的性能	挿入損失	<p>光源 波長1310±30nm (LED) VO</p> <p>センサ Vm 被測定サンプル マスタコネクタ</p> <p>挿入損失 = $-10\log(Vm/V0)$</p>	SM: 1.4dB 以下 (平均 0.3dB) GI: 0.7dB 以下 (平均 0.1dB) (注)
	機械的性能	<p>コードクランプ強度 (プラグ) コネクタとコード間に 200N 引張力を加える。</p> <p>繰返し動作 200 回</p> <p>耐振性 振動数範囲 10 ~ 55Hz、片振幅 0.75mm、 加速度 98.1m/s²、2 方向 2 時間</p> <p>耐衝撃性 加速度 98.1m/s²、作用時間 6ms、 正弦半波 2 軸各 3 回</p>	試験後挿入損失変動 = 0.3dB 以下 クランプ部、コードに異常のないこと
環境的性能	耐湿性 (温湿度サイクル)	温度 -10°C ~ 65°C、湿度 90% ~ 96%、 10 サイクル (240 時間)	試験後挿入損失変動 = 0.3dB 以下 破損、ひび、部品の緩みのないこと
	温度サイクル	温度 -40°C ~ 75°C、42 サイクル	
	耐熱性	温度 85°C、240 時間	
	耐寒性	温度 -40°C、240 時間	
	塩水噴霧	濃度 5%、500 時間 (クロムめっき)、240 時間 (ニッケルめっき)	著しい腐食がないこと
防水性	空気圧力 4.9kPa 放置時間 1 分間 水中に放置	気泡の漏れがないこと	

(注) プラグ、レセプタクルの嵌合部およびマスタコード嵌合部合わせた挿入損失値です。
(GI の場合は 1.5dB のモードスクランブラを使用時)

材質・処理

部品名	材質	処理	備考
プラグ、レセプタクル外装部	亜鉛ダイカスト	クロムめっき (クロ)、又はニッケルめっき	—
	黄銅	クロムめっき (クロ)、又はニッケルめっき	—
	アルミニウム合金	アルマイト (クロ)	—
オサエイタ	合成樹脂	—	UL94V-0
メクラボタ	アルミニウム合金	アルマイト (クロ)	—
ネジ、ボールチェーン	ステンレス	—	—
スプリング	ピアノ線	亜鉛めっき	—
割スリーブ	ジルコニア	—	—
プラスチックパナ (オプション)	合成樹脂	色: 青	—

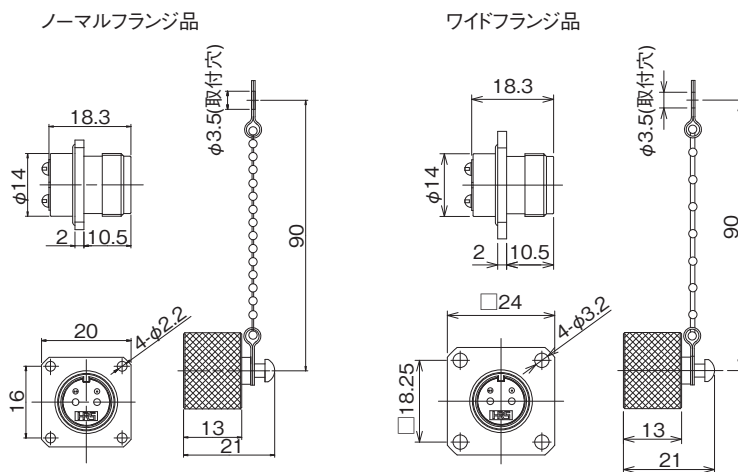
プラグハウジング



製品番号	HRS No.	めっき仕様
MF10S-WP7C01-0200 (31) (注)	709-0203-2 31	クロム (クロ)
MF10S-WPN7C01-0200 (31) (注)	709-0544-3 31	ニッケル

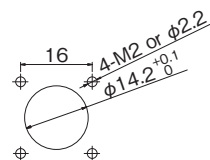
(注) 標準仕様ケーブル (φ 6.5mm) 用のプラグハウジングです。その他のケーブル用のプラグハウジングに関しては別途お問い合わせください。

レセプタクルハウジング

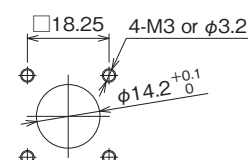


■ パネル取付穴寸法

ノーマルフランジ品



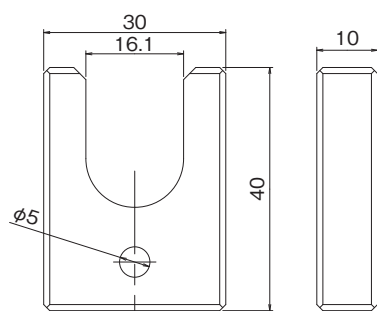
ワイドフランジ品



製品番号	HRS No.	めっき仕様	フランジ仕様
MF10S-WDRF01-0200 (31)	709-0204-5 31	クロム (クロ)	ノーマル
MF10S-WDRFN01-0200 (31)	709-0548-4 31	ニッケル	ノーマル
MF10S-WDRFNG01-0200 (31)	709-0549-7 31	ニッケル	ワイド
MF10S-WDRFG01-0200 (31)	709-0578-5 31	クロム (クロ)	ワイド

治工具

●プラスチックスパナ



製品番号	HRS No.
MF10-T1	709-0205-8 00

ご検討にあたって

本カタログに記載の仕様は参考値となります。

ご採用の検討や注文に際しては、あらかじめ、「図面」・「製品規格表」の確認をお願いいたします。
ケーブルとの組み合わせで使用するコネクタにつきましては、必ず適合ケーブルをご使用ください。

適合外ケーブルをご検討の場合は、弊社販売窓口までお問い合わせください。

弊社指定の工具以外による結線加工については保証の対象外となります。

下記の用途へのご使用を検討される場合、必ず弊社販売窓口までご相談ください。条件によって保証可否を検討させていただきます。
(自動車車載、医療機器、公共インフラ、航空宇宙/防衛等の極めて高い信頼性を要求される機器)

MEMO

A large rectangular area filled with a grid of dashed lines, intended for writing the content of the memo.

MEMO

A large rectangular area filled with a grid of dashed lines, intended for writing the content of the memo.

MEMO

A large rectangular area filled with a grid of dashed lines, intended for writing the content of the memo.