

DC~6GHz 超小型同軸スイッチ

MS-147シリーズ



■概説

MS-147シリーズは、携帯端末のインターフェイス用、及び高周波で使用するマイクロ基板(DC~6GHz)の検査用に開発した超小型同軸スイッチです。携帯端末の技術進歩、及び6GHz迄の使用に対応する低ロス、低背、軽量化を実現しました。プラグ未嵌合状態ではコモン端子と基板回路側(NC)が接続し回路が形成されています。プラグを嵌合することにより、NC端子からプラグ側回路に切り替わります。携帯端末でご使用の場合はパーティカルタイプの為、アンテナの近くに設置し、出力検査、外部アンテナとの切替等にご使用頂けます。

■特長

1. 低挿入損失

未嵌合時 1GHz TYP. 0.08 dB
2GHz TYP. 0.1 dB
と低挿入損失です。

2. 省スペース

外形寸法は5.8mm×5.4mmと省スペースです。

3. 低背

高さ3.9mmと低背化を図っています。

4. 軽量

質量は0.11gと軽量です。

5. 高寿命

挿抜回数の保証値は、12,000回と高寿命です。

6. 自動実装対応

エンボステープによる自動実装に対応しています。

7. 広帯域で使用可能 DC~6GHzまで対応

使用周波数はDC~6GHzと広帯域で使用可能です。

8. フラックス上がりを防止

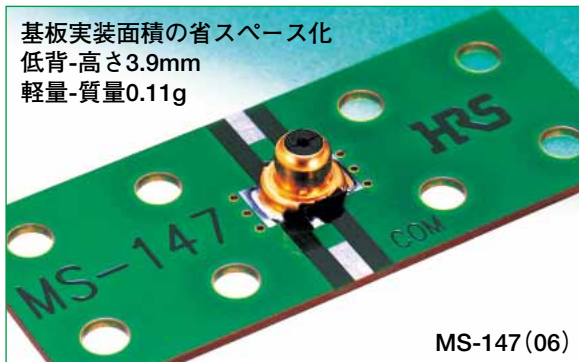
フラックス上がりを考慮した構造になっています。

9. セルフアライメント

プラグ嵌合時の誘い量は、±0.5mmです。

■用途

- ・ワイヤレス・コミュニケーション用
(Bluetooth, IEEE 802.11)
- ・各種機器
(携帯端末、ノートPC、ETC、POS端末、GPS端末、PDA、等)
- ・その他高周波使用製品。



■製品規格

	未嵌合時	嵌合時 (MS-147-HRMJ-1)
使用温度範囲	-30℃～+85℃	-10℃～+65℃
定格電力	4 W	4 W
周波数範囲	DC ～ 6 GHz	DC ～ 6 GHz
挿入損失	0.15dB以下 (DC ～ 2 GHz) 0.2 dB以下 (2 GHz ～ 3 GHz) 0.4 dB以下 (3 GHz ～ 6 GHz)	0.2 dB以下 (DC ～ 2 GHz) 0.3 dB以下 (2 GHz ～ 2.5 GHz) 0.4 dB以下 (2.5 GHz ～ 3 GHz) 0.8 dB以下 (3 GHz ～ 6 GHz)
逆方向損失	25 dB以上 (DC ～ 1 GHz) 20 dB以上 (1 GHz ～ 3 GHz) 14 dB以上 (3 GHz ～ 6 GHz)	
V.S.W.R.	1.2 以下 (DC ～ 3 GHz) 1.5 以下 (3 GHz ～ 6 GHz)	1.25 以下 (DC ～ 2 GHz) 1.3 以下 (2 GHz ～ 2.5 GHz) 1.4 以下 (2.5 GHz ～ 3 GHz) 1.9 以下 (3 GHz ～ 6 GHz)

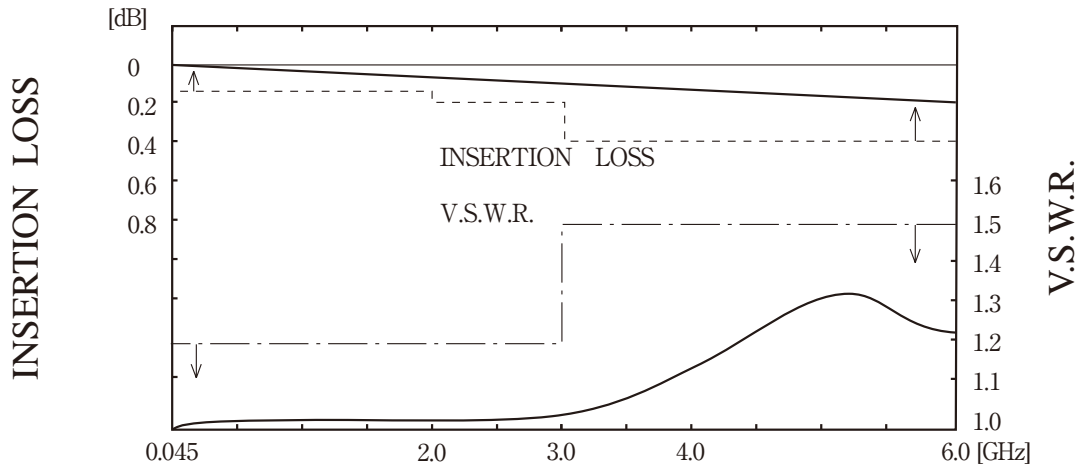
項 目	規 格	条 件
1.接触抵抗	中心 75mΩ以下 外部 50mΩ以下	100 mA以下で測定
2.絶縁抵抗	1000MΩ以上	DC 100Vで測定
3.耐電圧	せん絡・絶縁破壊のないこと	AC 100V を1分間
4.耐振性	10 μs以上の瞬断のないこと	周波数10～55Hz 全振幅 1.5mm 3軸方向各2時間
5.耐衝撃性	10 μs以上の瞬断のないこと	加速度490m/s ² 正弦半波で3方向 各3回
6.耐湿性	接触抵抗 中心 100mΩ以下 外部 75mΩ以下 絶縁抵抗 10MΩ以上	温度40℃ 湿度90～95% 96時間後
7.熱衝撃	接触抵抗 中心 100mΩ以下 外部 75mΩ以下 絶縁抵抗 10MΩ以上	温度: -55 → 5～35 → 85 → 5～35℃ 時間: 30 → 5分以内 → 30 → 5分以内 100 サイクル
8.耐食性	接触抵抗 中心 100mΩ以下 外部 75mΩ以下 はなはだしい腐食がないこと	塩水濃度5% 温度35℃にて 48時間後
9.挿抜寿命	接触抵抗 中心 100mΩ以下 外部 75mΩ以下	挿抜回数12,000回後

■材質

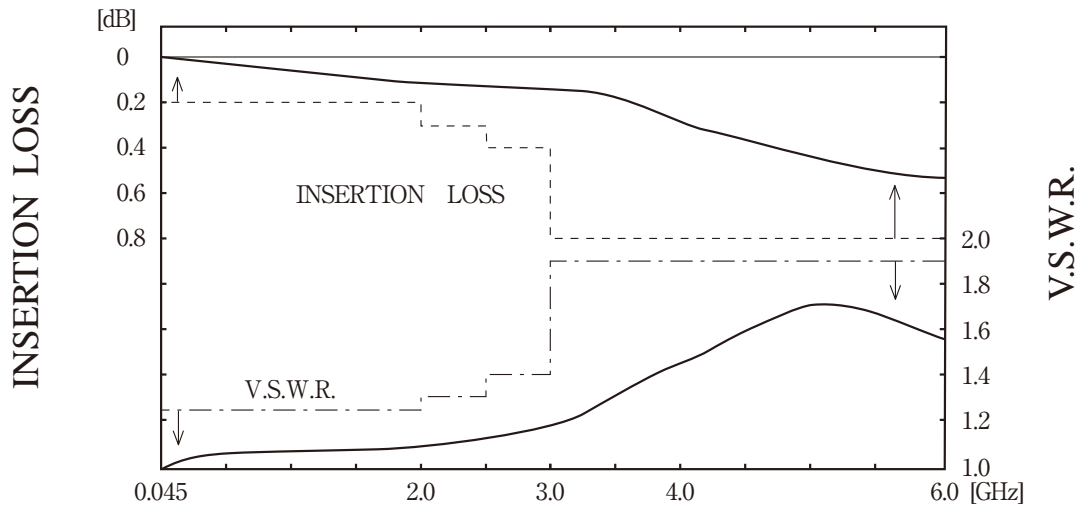
部品	材質	処理	UL規格
シェル	りん青銅	金めっき	——
絶縁ケース	ポリアミド樹脂	——	UL94HB
切換端子	ベリリウム銅	金めっき	——
固定端子	ベリリウム銅	金めっき	——

◆高周波特性 (TYPICAL)

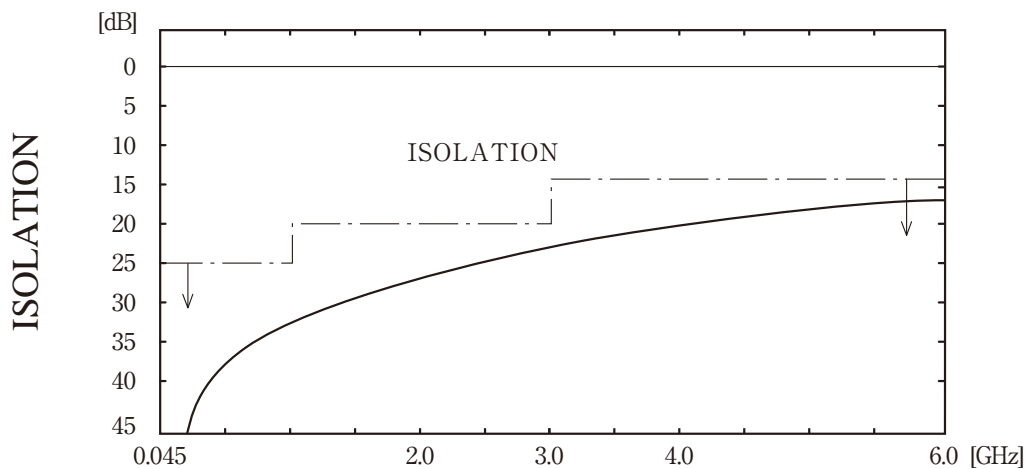
●NORMAL CLOSE (N.C)



●NORMAL OPEN (N.O)

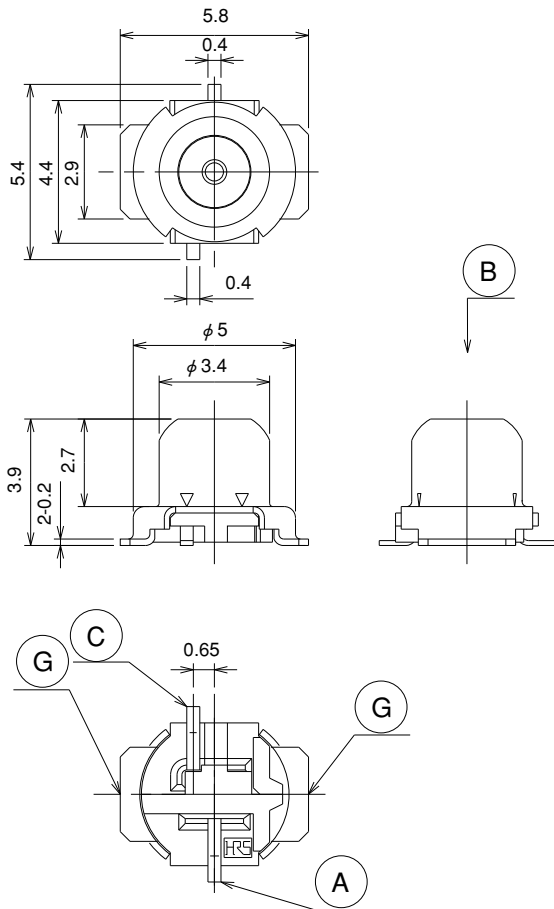


●ISOLATION



■レセプタクル

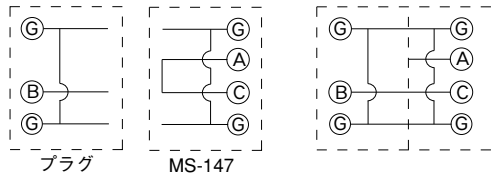
製品番号: MS-147(06) (HRS NO.358-0150-5-06)
 梱包数量: 1リール1,500個巻き



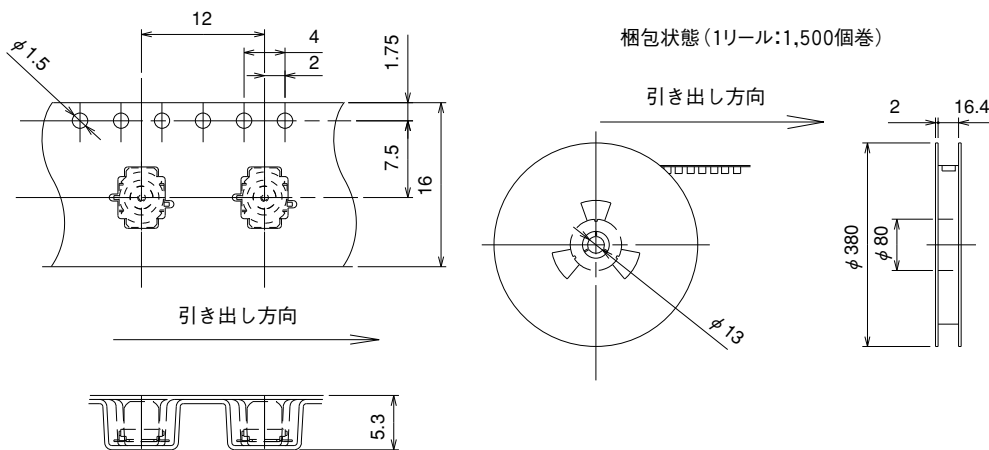
◆回路図

プラグコネクタ未嵌合時 (N・C)

プラグコネクタ嵌合時 (N・O)

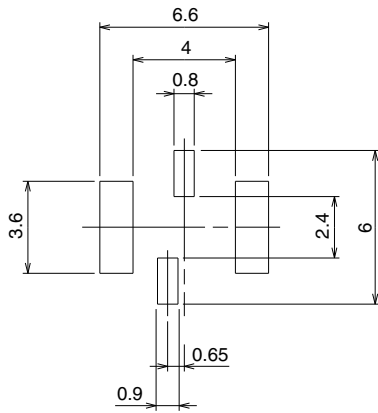


◆エンボステープキャリア寸法図 (JIS C 0806-3) 準拠

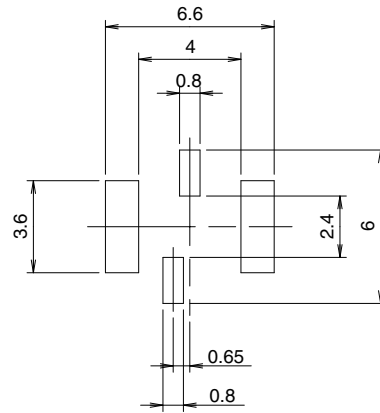


◆指定ランドパターン寸法

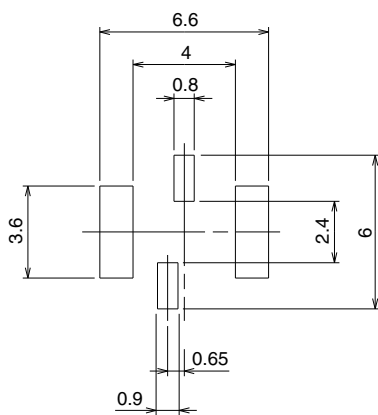
鉛入りはんだご使用時



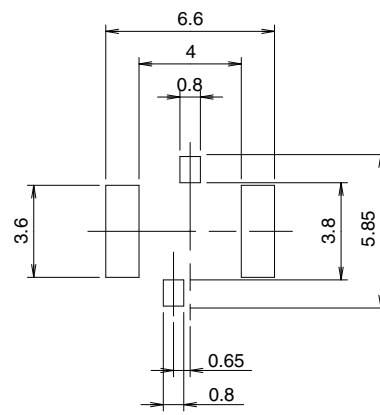
鉛フリーはんだご使用時



指定マスク寸法 (t 0.13)

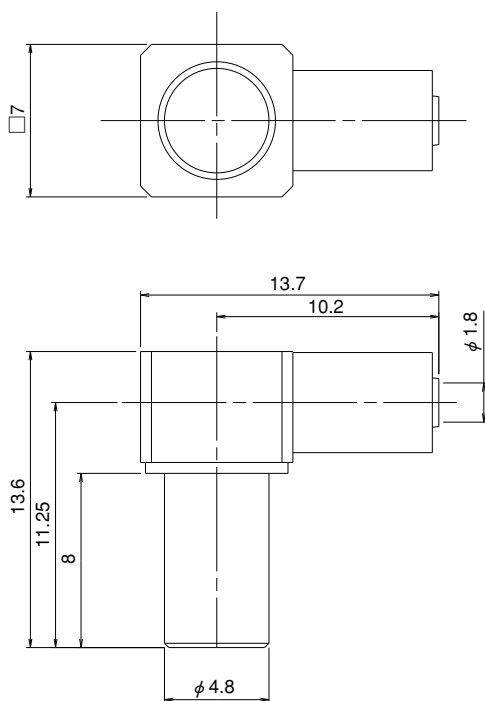


指定マスク寸法 (t 0.13)



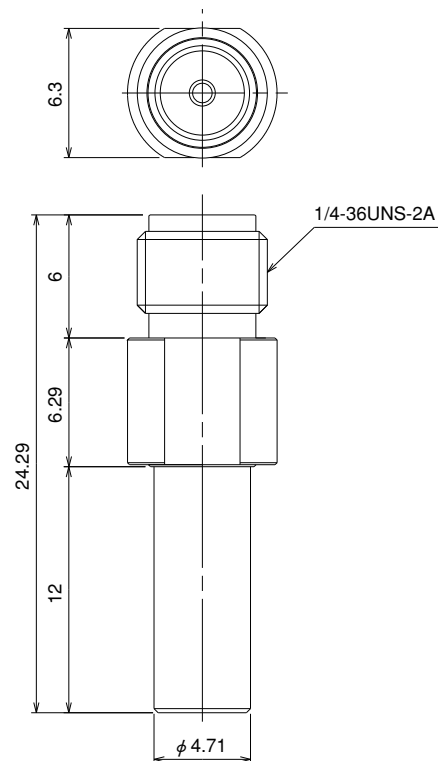
■プラグ

ハーネス対応L曲がりタイプ (1.5D-HQEW)
MS-147-C(LP)-1 (HRS No.CL358-0155-9)



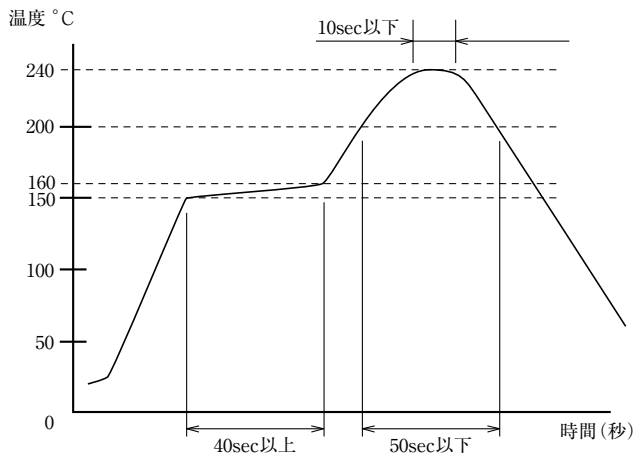
■SMA変換アダプタ

MS-147-SMAジャック変換アダプタ
MS-147-HRMJ-1 (HRS No.CL358-0151-8)



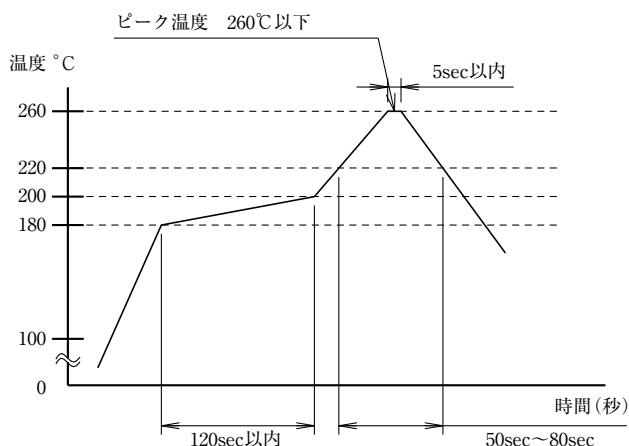
◆推奨リフロー条件

Sn-Pb共晶はんだ温度プロファイル



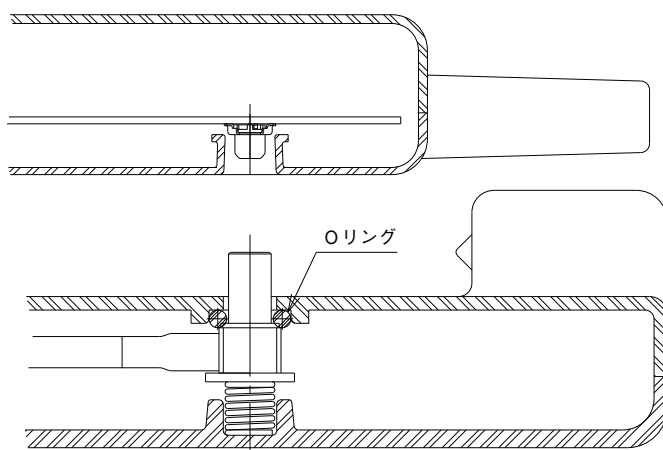
① MAX温度	: 240°C
② ピーク温度時間	: 10sec 以下
③ 基本ピーク温度	: 220~235°C
④ 200°C以上	: 50sec 以下
⑤ 150~160°C	: 40sec 以上

鉛フリーはんだ温度プロファイル



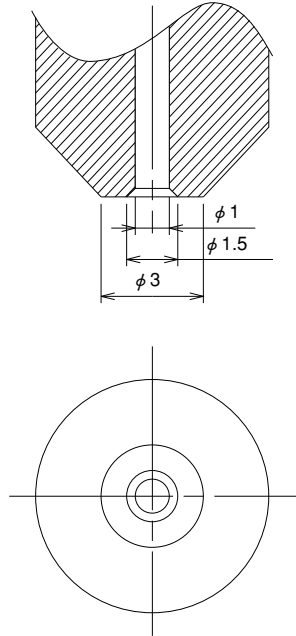
① MAX温度	: 260°C
② ピーク温度時間	: 5sec 以下
③ 基本ピーク温度	: 240~255°C
④ 220°C以上	: 50sec~80sec
⑤ 180~200°C	: 120sec 以内

◆使用実施例



注 この図は実装の一例を示します。

◆推奨ノズル形状



◆ご使用上の注意

1. プラグは下記用途により選択が可能です。

MS-147-C(LP)-1 : プラグハーネスタイプ
(有効嵌合長：最小 0.87mm)

MS-147-HRMJ-1 : SMAとの変換アダプタ
(有効嵌合長：最小 0.87mm)

2. 本製品の洗浄は不可です。

3. 基板実装状態で落下した際、筐体から本品に力が加わらないよう、穴は逃げて設計をお願いします。

4. 携帯端末のRFインターフェースとしてご使用の場合、プラグ未嵌合にゴムキャップ等をしてゴミが入らぬ様、ご配慮ください。

5. ご使用の際にはプラグを必ずP部に押し当ててご使用ください。

